

ALPES CONTRÔLES

Construction & Exploitation

Bureau Alpes Contrôles

etn@alpes-contrôles.fr

Membre de FILIANCE

CTC R440 V2

RAPPORT D'ENQUETE DE TECHNIQUE NOUVELLE

<i>REFERENCE :</i>	A27T2312 indice 01
<i>NOM DU PROCEDE :</i>	EB SOLAR
<i>MODULES PHOTOVOLTAÏQUES ASSOCIES EN POSE PAYSAGE :</i>	LISTE COMPLETE AU CHAPITRE 5 <u>Dont modules ajoutés :</u> - SYSTOSOLAR DUONERGY DN-BT108N-3-xxx 1722x1134x30 mm épaisseur de verre 2,0 mm / 2,0 mm (425 W) ; - SYSTOSOLAR DUONERGY DN-BT120HJT-2-xxx 1755x1038x30 mm épaisseur de verre 2,0 mm / 2,0 mm (375 W).
<i>TYPE DE PROCEDE :</i>	PROCEDE PHOTOVOLTAÏQUE EN COUVERTURE DE BATIMENTS
<i>DESTINATION :</i>	COUVERTURES BACS ACIER
<i>DEMANDEUR :</i>	DOME SOLAR 3 rue Marie Anderson 44400 REZE (FRANCE)
<i>PERIODE DE VALIDITE :</i>	DU 12 AVRIL 2024 AU 30 JANVIER 2027

Le présent rapport porte la référence A27T2312 indice 01 rappelée sur chacune des 23 pages. Il ne doit être utilisé que dans son intégralité.

Historique des indices :

<i>INDICE ETN</i>	<i>DATE DEBUT VALIDITE</i>	<i>OBJET</i>
<i>0</i>	<i>31 janvier 2024</i>	<i>Version initiale</i>
<i>01</i>	<i>12 avril 2024</i>	<i>Ajout de 2 modules SYSTOSOLAR - DUONERGY</i>

Sommaire :

PREAMBULE	4
1. OBJET DE LA MISSION	4
2. DESCRIPTION DU PROCEDE	6
3. DOMAINE D'EMPLOI	7
4. DOCUMENT DE REFERENCE	8
5. MATERIAUX/COMPOSANTS	9
6. FABRICATION ET CONTROLE	19
7. JUSTIFICATIONS/ESSAIS	19
8. MISE EN ŒUVRE	20
9. REFERENCES	21
10. ANALYSE TECHNIQUE DE L'APTITUDE A L'EMPLOI	22
11. AVIS DE PRINCIPE DE BUREAU ALPES CONTROLES	23

PREAMBULE

Cette Enquête de Technique Nouvelle (dénommée « ETN » dans la suite du présent document) est une évaluation des aléas techniques réalisée par BUREAU ALPES CONTROLES pour le demandeur la société DOME SOLAR, à qui elle appartient. Cette Enquête de Technique Nouvelle ne peut faire l'objet d'aucun complément ou ajout de la part d'une tierce partie, les seules parties autorisées à réaliser des ajouts/modifications d'un commun accord étant BUREAU ALPES CONTROLES et le demandeur.

Notamment, il n'est pas permis à une tierce partie d'émettre des évaluations complémentaires à cette ETN, qui feraient référence à cette ETN sans l'accord formel de BUREAU ALPES CONTROLES et du demandeur. Toutes évaluations complémentaires à cette ETN, et les conclusions associées, sont à considérer comme nulles et non avenues, et ne sauraient engager d'une quelconque façon BUREAU ALPES CONTROLES.

1. OBJET DE LA MISSION

La société DOME SOLAR nous a confié une mission d'évaluation technique du Cahier des Charges relatif au procédé EB SOLAR. Cette mission est détaillée dans notre contrat référence A27-T-2023-001C/0 et avenant(s) éventuel(s).

La mission confiée vise à donner un Avis de Principe sur le Cahier des Charges relatif au procédé EB SOLAR, Avis de Principe préalable à la réalisation par BUREAU ALPES CONTROLES de missions de Contrôle Technique de type « L » sur des opérations de constructions particulières. Cet Avis de Principe préalable est matérialisé dans le présent rapport.

La mission confiée à la société BUREAU ALPES CONTROLES concerne uniquement les éléments constitutifs assurant la fonction « clos et couvert » au sens des articles 1792 et suivants du Code Civil et dans l'optique de permettre une prévention des aléas techniques relatifs à la solidité dans les constructions achevées (mission L relative à la solidité des ouvrages, selon la loi du 04 janvier 1978 et la norme NFP 03-100) par BUREAU ALPES CONTROLES, à l'exclusion :

- de tout autre fonction et/ou aléas au sens de la norme NFP 03-100 (solidité des équipements dissociables, solidité des existants, stabilité des ouvrages avoisinants, sécurité des personnes en cas d'incendie, stabilité en cas de séisme, isolation thermique, étanchéité à l'air, isolation acoustique, accessibilité des personnes à mobilité réduite, transport des brancards, fonctionnement des installations, gestion technique du bâtiment, hygiène et santé, démolition, risques naturels exceptionnels et technologiques,...),
- de toute garantie de performance ou de rendement, garantie contractuelle supplémentaire à la garantie décennale,...
- ainsi que de tous labels (QUALITEL, HPE, BBC, Minergie, Effinergie, Passivhaus,...)...

Nota important :

- le contrat ci-dessus référencé n'est pas un contrat de louage d'ouvrages.

- la mission objet de ce rapport n'est pas une mission de contrôle technique au sens de la norme NF P 03-100.

L'examen des dispositions liées à la sécurité électrique du champ photovoltaïque n'est notamment pas réalisé dans le cadre de la présente mission.

La présente Enquête vise l'utilisation du procédé EB SOLAR dans son caractère non traditionnel. Les dispositions traditionnelles du procédé relèvent des documents de référence les concernant.

La présente Enquête ne vise pas les ouvrages qui ne seraient réalisés qu'avec une partie des matériaux/éléments constitutifs du procédé EB SOLAR.

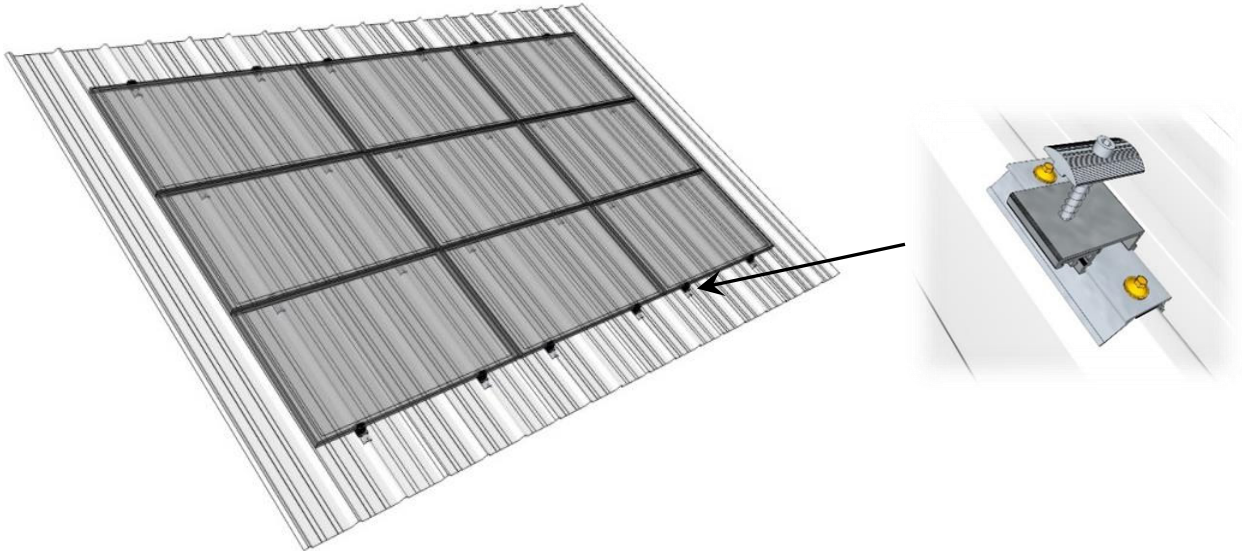
La présente Enquête ne vise pas les ouvrages relevant d'une étude spécifique.

La présente Enquête ne vise pas l'outil de calculs éventuel associé au procédé.

Pour mémoire, la présente Enquête de Technique Nouvelle ne vise pas la vérification de la tenue de la structure porteuse associée au procédé EB SOLAR ; vérification sous poids propre, charges permanentes et sollicitations climatiques ; cette étude préalable de stabilité étant à réaliser systématiquement pour chaque chantier.

2. DESCRIPTION DU PROCEDE

Le procédé EB SOLAR est un procédé associant un système de montage spécifique, permettant une mise en œuvre en toiture, à des modules photovoltaïques cadrés référencés.



Ce procédé se compose principalement de (liste non exhaustive) :

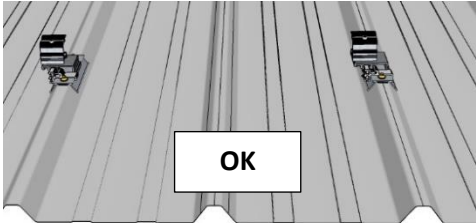

- Support en bac acier d'épaisseur 0,75 mm, conforme au DTU 40.35 et spécifiquement référencé pour cette application, fixé dans les pannes à chaque nervure ; et muni en usine dans les cas de toitures froides d'un régulateur de condensation :
 - JORIS IDE référence JI 45.333.1000 TOITURE ;
 - BACACIER référence COVEO 3.45 ;
 - NLMK référence COVERBAC 3.45.1000 TS ;
- Rail EB SOLAR, de longueur 130 mm, muni en sous-face d'un joint EPDM référencé d'épaisseur 3 mm, en atelier ;
- Vis de fixation du rail EB SOLAR sur le bac acier spécifiquement référencées : vis FAYNOT TETINOX P1 diamètre 6,3mm et de longueur 38 mm longueur, avec rondelle d'étanchéité ;
- Etriers de fixation des modules venant se clipser sur les rails EB SOLAR, disponibles sous deux versions :
 - Etriers de fixation en milieu du champ photovoltaïque, dénommés « fixations universelles » ;
 - Etriers de fixation en périphérie du champ photovoltaïque, dénommés « fixations extérieures » ;
- Dispositif anti-glissement en bas de versant dénommé « CTR » ;
- Dispositif d'attaches des câbles au rail ;
- Manchon d'étanchéité pour sortie de toiture dans le cas d'une pénétration dans le bâtiment ;
- Modules photovoltaïques cadrés de marques et de types référencés au Chapitre 5 du présent document, posés en mode Paysage et fixés par leurs grands côtés.

3. DOMAINE D'EMPLOI

Le Domaine d'Emploi du procédé est précisé au Chapitre 1.4 du Cahier des Charges, et précisé comme suit dans le cadre de l'Enquête de Technique Nouvelle, l'ensemble des dispositions explicitées dans le Cahier des Charges s'appliquant par ailleurs :

- Utilisation en France Européenne :
 - ✓ En climat de plaine, à l'exclusion du climat de montagne caractérisé conventionnellement par une altitude supérieure à 900 m ;
 - ✓ En atmosphère extérieure rurale non polluée, urbaine ou industrielle normale ;
 - ✓ En atmosphère extérieure marine, pour le procédé hors modules :
 - *A une distance inférieure à 3 km du littoral, à l'exclusion des conditions d'attaque directe par l'eau de mer et des embruns (front de mer) : vis de fixation en acier inoxydable de classe A4 minimum ;*
 - *A une distance comprise entre 3 et 20 km du littoral : vis de fixation en acier inoxydable de classe A2 minimum ;*
- Au-dessus de locaux à faible ou moyenne hygrométrie au sens de l'Annexe D du DTU 40.35, en ambiance intérieure saine ;
- Mise en œuvre en toitures planes (non cintrées) de bâtiments, exclusivement sur des charpentes métal, bois avec pannes bois ou acier conforme au DTU 40.35, d'un entraxe maximum de 1600 mm pour un bac référencé de 75/100^{ème} d'épaisseur :
 - ✓ En pannes acier : largeur continue d'appui minimale de 40 mm parallèle au plan de la couverture, épaisseur minimale de 1,5 mm ;
 - ✓ En pannes bois : largeur d'appui minimale de 60 mm et hauteur minimale de 80 mm.
- Réalisation de versants complets ou partiels de toiture, en raccordement à des bacs aciers conformes au DTU 40.35. Le procédé doit toujours être continu du faitage à l'égout, et peut relier les rives, dans le respect des reprises de surcharges liées au cas d'accumulation de neige notamment. Les portes-à-faux ne sont pas visés ;
- Implantation sur des versants plans de pente, imposée par la toiture de 4°/7% au minimum, et 45°/100% au maximum, avec dispositions supplémentaires pour les recouvrements longitudinaux et transversaux ;
- Utilisation pour longueur de rampant de 40 m maximum ;
- Réalisation de toitures froides ventilées ou de toitures chaudes conformément aux différents cas prévus dans le DTU 40.35 ;

- Résistances du procédé EB SOLAR aux sollicitations climatiques selon les règles NV65 modifiées :

Résistances aux sollicitations climatiques extrêmes selon les NV65 modifiées (hors modules photovoltaïques) ^{(1) (2) (3) (4)}	
Résistance aux sollicitations ascendantes extrêmes	670 N par rail EB SOLAR
Résistance aux sollicitations descendantes extrêmes	730 N par rail EB SOLAR
<p>⁽¹⁾ Ces valeurs correspondent à la configuration suivante :</p> <ul style="list-style-type: none"> • entraxe de pannes de 1,6 m • bacs aciers spécifiques référencés dans le présent cahier des charges • 2 rails EB SOLAR par grand côté de module photovoltaïque <p>⁽²⁾ Conditions limites structurelles à respecter :</p> <ul style="list-style-type: none"> • épaisseur de bac acier référencé 3 ondes d'une hauteur d'onde > 35 mm conforme au DTU 40.35 de 75/100° et spécifiquement référencé • entraxe de pannes pour 2 appuis du bac acier de 1,6 m maximum • entraxe des fixations des rails EB SOLAR : respecter la préconisation du plan de calepinage • longueur des rails EB SOLAR de 130 mm avec joint EPDM d'épaisseur 3 mm en sous-face <p>⁽³⁾ Deux nervures juxtaposées de bac ne peuvent être équipées d'un rail EB SOLAR. Il faut donc au moins une nervure non équipée entre deux nervures équipées.</p> <div style="display: flex; justify-content: space-around; align-items: center;"> <div style="text-align: center;">  <p>OK</p> </div> <div style="text-align: center;">  <p>NON OK</p> </div> </div> <p>⁽⁴⁾ Un montage renforcé avec 3 rails par longueur de module peut être mis en œuvre lorsque nécessaire.</p>	

Nota : Les bacs acier référencés sont les seuls devant être utilisés dans le cadre du présent procédé. Ces bacs acier ont subi une évaluation spécifique pour la reprise de charges ponctuelles. Dans les fiches techniques, les valeurs des moments et des portées d'utilisation en fonction des charges nominales sont détaillées, pour une utilisation classique avec des charges réparties ; et non pour une utilisation spécifique telle que celle du présent procédé. Les abaques présents dans ces fiches nécessaires à l'identification des bacs ne peuvent donc être utilisés pour déterminer les charges admissibles, seules les résistances indiquées ci-dessus devant être employées.

4. DOCUMENT DE REFERENCE

La société DOME SOLAR a rédigé un Cahier des Charges, référencé « CDC0001 – EB-SOLAR – 04/04/2024 », version 01, intitulé « Cahier des Charges / Procédé EB SOLAR », et comportant 43 pages.

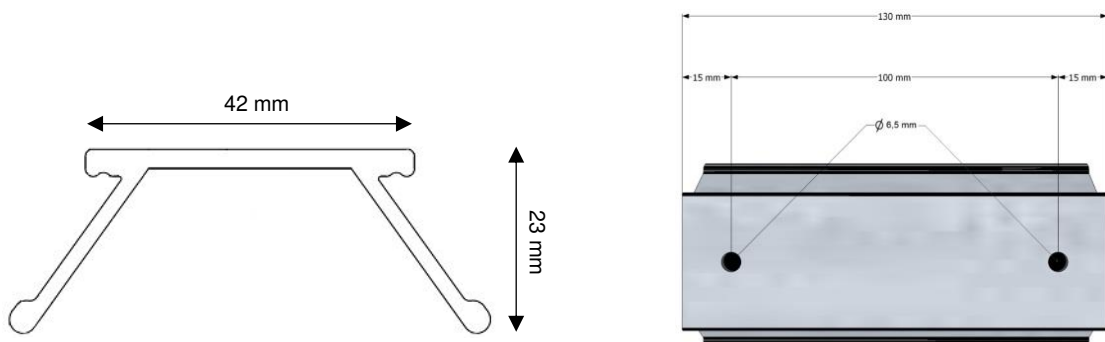
Ce document a été examiné par BUREAU ALPES CONTROLES dans le cadre de la présente Enquête.

5. MATERIAUX/COMPOSANTS

Les matériaux/composants entrant dans le procédé EB SOLAR sont définis au Chapitre 2 du Cahier des Charges.

Ce procédé se compose principalement des éléments suivants (liste non exhaustive) :

- Support en bac acier d'épaisseur 0,75 mm, conforme au DTU 40.35 et spécifiquement référencé pour cette application, fixé dans les pannes à chaque nervure ; et muni en usine dans les cas de toitures froides d'un régulateur de condensation :
 - JORIS IDE référence JI 45.333.1000 TOITURE ;
 - BACACIER référence COVEO 3.45 ;
 - NLMK référence COVERBAC 3.45.1000 TS ;
- Rail EB SOLAR, en aluminium EN AW-6060 T66 extrudé, de longueur 130 mm, muni en usine d'un joint EPDM collé en sous-face, d'épaisseur 3 mm et de référence ETANCO P3045. Les moments et modules d'inertie du rail EB SOLAR sont les suivants : $I_{xx}' = 1,283 \text{ cm}^4$; $I_{xx}'/v = 0,805 \text{ cm}^3$; $I_{yy}' = 7,82 \text{ cm}^4$; $I_{yy}'/v = 2,536 \text{ cm}^3$.

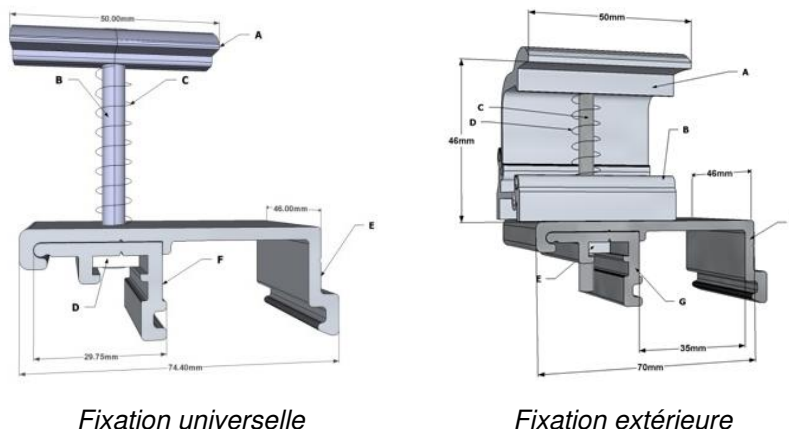


- Vis de fixation du rail EB SOLAR sur le bac acier spécifiquement référencées : vis FAYNOT TETINOX P1 de diamètre 6,3 mm et de longueur 38 mm, avec rondelle d'étanchéité de diamètre 16 mm :



Vis Tetinox P1 6.3x38 de chez Faynot avec sa rondelle Vulca Galva Ø16

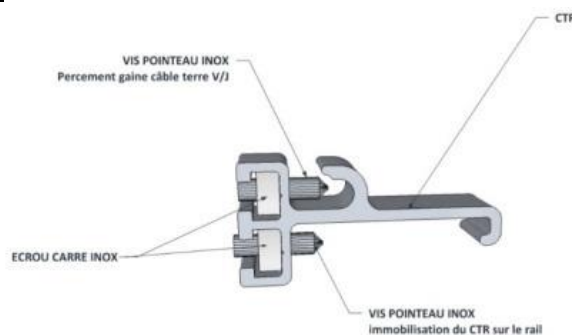
- Etriers de fixation des modules venant se clipser sur les rails EB SOLAR, disponibles sous deux versions :
 - Etriers de fixation en milieu du champ photovoltaïque, dénommés « fixations universelles » ;
 - Etriers de fixation en périphérie du champ photovoltaïque, dénommés « fixations extérieures » ;



Fixation universelle

Fixation extérieure

- Dispositif anti-glissement en bas de versant dénommé « CTR » :



- Dispositif d'attaches des câbles au rail EB SOLAR ;
- Manchon d'étanchéité pour sortie de toiture dans le cas d'une pénétration dans le bâtiment ;
- Modules photovoltaïques cadrés de marques et de types référencés au Chapitre 5 du présent document, posés en mode Paysage et fixés par leurs grands côtés, à l'exclusion de toute autre référence :

MODULES PHOTOVOLTAÏQUES DC RÉFÉRENCÉS					
DETENEUR CERTIFICAT / ATTESTATION IEC 61215	MARQUE COMMERCIALE	DESIGNATION	DIMENSIONS [mm]	PLAGE DE PUISSANCE [W]	REFERENCE CERTIFICAT / ATTESTATION IEC 61215
PHOTOWATT		PW2350	1685x993x40	220-250	VDE 40036323 du 05/12/2012
PHOTOWATT		PW 2350F	1685x993x40	220-250	VDE 40039635 du 25/03/2014
PHOTOWATT		PW2450	1685x993x40	245-260	VDE 40036323 du 14/11/2014
PHOTOWATT		PW 2450F	1685x993x40	220-250	VDE 40039635 du 31/07/2014
PHOTOWATT		PW2500	1685x993x40	230-250	VDE 40036323 du 05/12/2012
PHOTOWATT		PW 2500F	1685x993x40	240-260	VDE 40039635 du 25/03/2014
RENESOLA		Vertus 2 JCxxxM-4/BB	1640x992x40	240-260	TÜV RHEINLAND PV 50233908 du 27/07/2012
SOLARWORLD		Sunmodule Plus SW xxx poly	1675x1001x33	250-275	VDE 40016336 du 04/11/2014
SOLARWORLD		Sunmodule Plus SW xxx mono	1675x1001x33	260-290	VDE 40016336 du 04/11/2014

MODULES PHOTOVOLTAÏQUES DC RÉFÉRENCÉS					
DETENTEUR CERTIFICAT / ATTESTATION IEC 61215	MARQUE COMMERCIALE	DESIGNATION	DIMENSIONS [mm]	PLAGE DE PUISSANCE [W]	REFERENCE CERTIFICAT / ATTESTATION IEC 61215
SOLARWORLD		Sunmodule Protect SW xxx poly	1675x1001x33	250-260	VDE 40016336 du 04/11/2014
RECOM SILLIA		60Pxxx-V	1660x990x40	250-270	CERTISOLIS CC0107- 20150202
RECOM SILLIA		60Pxxx-V PLUS	1660x990x40	295-305	CERTISOLIS CC0107- 20150202
RECOM SILLIA		60Mxxx-V	1660x990x40	275-290	CERTISOLIS CC0108- 20160618
RECOM SILLIA		60Mxxx-V PLUS	1660x990x40	295-305	CERTISOLIS CC0108- 20160618
QCELLS		Q.PRO - G3 XXX	1670x1000x35	250-270	VDE 40030222 du 10/12/2013
QCELLS		Q.Plus G4.3	1670x1000x32	280-295	VDE 40030222 du 16/03/2018
QCELLS		Q.Peak G4.1	1670x1000x32	300-315	VDE 40030222 du 16/03/2018
QCELLS		Q.Peak Blk G4.1	1670x1000x32	290-305	VDE 40030222 du 16/03/2018
QCELLS		Q.Peak Duo G5	1685x1000x32	315-330	VDE 40030222 du 16/03/2018
QCELLS		Q.Peak Duo Blk G5	1685x1000x32	300-320	VDE 40030222 du 16/03/2018
AUO		SunVivo PM060MB2	1640x992x40	290-310	INTERTEK SG ITS-12720M1 du 23/05/2017
AUO		SunPrimo PM060PW1	1640x992x40	250-270	INTERTEK SG ITS-12720M1 du 23/05/2017
AUO	BEN Q	SunForte PM096B00	1559x1046x46	325-335	INTERTEK SG ITS- 8798M1 du 22/07/2015
AUO	BEN Q	SunPrimo PM060PW1	1640x992x40	250-265	INTERTEK SG ITS- 9296M2 du 13/07/2015
AUO	BEN Q	SunVivo PM060MB2	1640x992x40	290-310	INTERTEK SG ITS- 9342M1 du 14/07/2015
CANADIAN SOLAR		CS6K-XXXP	1650x992x40	260-275	VDE 40024361 du 13/06/2017
JINKO		JKM270PP-60	1650x992x40	255-270	TÜV RHEINLAND PV 50307906 du 13/04/2015
TRINA SOLAR		HONEY PLUS MODULE TSM-DD05A.08(II)	1650x992x35	280-315	TÜV RHEINLAND PV 50270713 du 28/12/2015
TRINA SOLAR		HONEY MODULE TSM- PD05	1650x992x35	270-285	TÜV RHEINLAND PV 50270713 du 28/12/2015
VOLTEC		TARKA 60 VSMS	1660x998x42	270-300	ELIOSYS ID20170510 du 10/05/2017
VOLTEC		TARKA 60 VSPS	1660x998x42	260-275	ELIOSYS ID20160319 du 17/03/2016
JNE		JLS60MxxxW(156)	1640x992x40	295-305	KIWA 15666 Rev. 0 du 10/05/2018
JNE		JLS60MxxxW(156)	1650x992x35	280-305	KIWA 15666 Rev. 0 du 10/05/2018
JNE		JLS60PxxxW(156)	1650x992x35	255-280	KIWA 15666 Rev. 0 du 10/05/2018

MODULES PHOTOVOLTAÏQUES DC RÉFÉRENCÉS					
DETENTEUR CERTIFICAT / ATTESTATION IEC 61215	MARQUE COMMERCIALE	DESIGNATION	DIMENSIONS [mm]	PLAGE DE PUISSANCE [W]	REFERENCE CERTIFICAT / ATTESTATION IEC 61215
LONGI SOLAR		LR6-60HPH-xxxM	1672x991x40	295-320	TÜV SÜD Z2 099333 0057 Rev.00
LONGI SOLAR		LR6-60PB-xxxM	1650x991x40	280-310	TÜV SÜD Z2 17 10 99333 013 du 20/10/2017
LONGI SOLAR		LR6-60PE-xxxM	1650x991x40	280-310	TÜV SÜD Z2 17 10 99333 013 du 20/10/2017
AUO		PM060MB4_xxx	1696x1022x40	320-325	TÜV RHEINLAND PV 50419797 du 08/01/2019
AUO		PM060MW4_xxx	1696x1022x40	320-330	TÜV RHEINLAND PV 50406713 du 04/05/2018
GCL		GCL-P3/60Hxxx	1686x1000x35	305-320	TÜV RHEINLAND PV 50333216 du 11/12/2017
GCL		GCL-M6/60Hxxx	1640x992x35	300-325	TÜV RHEINLAND PV 50333216 du 29/05/2018
GCL		GCL-P6/60Hxxx	1666x1000x35	300-320	TÜV RHEINLAND PV 50333216 du 11/12/2017
DMEGC		DMxxx-M156-60BK	1650x992x35	295-310	TÜV SÜD Z2 076043 0089 Rev.02
DMEGC		DMxxx-M156-60	1650x992x35	305-310	TÜV SÜD Z2 076043 0089 Rev.02
DMEGC		DMHxxxP6-120SW	1675x992x35	280-295	TÜV SÜD Z2 076043 0093 Rev.00
DMEGC		DMHxxxM6-120SW	1675x992x35	315-320	TÜV SÜD Z2 076043 0089 Rev.02
DMEGC		DMHxxxM6A-120SW	1684x1002x35	325	TÜV SÜD Z2 076043 0089 Rev.02
TALESUN		FEATHER TP660M-xxx	1640x990x30	315-330	TÜV SÜD Z2 078488 0084 Rev. 06
TALESUN		BIPRO TP6G60M-xxx	1704x1008x35	325-335	TÜV SÜD Z2 078488 0084 Rev. 06
TALESUN		BIPRO TP6G60M(H)-xxx	1704x1008x35	325-335	TÜV SÜD Z2 078488 0084 Rev. 06
TALESUN		PIPRO TP660P-xxx	1665x1002x35	275-295	TÜV SÜD Z2 078488 0086 Rev. 05
LONGI		LR4-60HPH-xxxM	1755x1038x35	350-370	TÜV SÜD Z2 099333 0045 Rev. 03
LONGI		LR4-60HBD-xxxM	1755x1038x30	350-360	TÜV SÜD Z2 099333 0039 Rev. 05
LONGI		LR4-72HBD-xxxM	2094x1038x35	425-430	TÜV SÜD Z2 099333 0039 Rev. 05
LONGI		LR4-72HPH-xxxM	2094x1038x35	425-440	TÜV SÜD Z2 099333 0045 Rev. 03
LONGI		LR4-60HPB-xxxM	1755x1038x35	345-350	TÜV SÜD Z2 099333 0062 Rev. 03
TRINA		TSM-xxxPE06H	1690x996x35	285-300	TÜV RHEINLAND PV 50397214 du 09/04/2019

MODULES PHOTOVOLTAÏQUES DC RÉFÉRENCÉS					
DETENTEUR CERTIFICAT / ATTESTATION IEC 61215	MARQUE COMMERCIALE	DESIGNATION	DIMENSIONS [mm]	PLAGE DE PUISSANCE [W]	REFERENCE CERTIFICAT / ATTESTATION IEC 61215
TRINA		TSM-xxxDD06M.05(II)	1690x996x35	310-335	TÜV RHEINLAND PV 5035773 du 05/05/2019
TRINA		TSM-xxxDE06M.08(II)	1690x996x35	325-340	TÜV RHEINLAND PV 50397214 du 09/04/2019
TRINA		TSM-xxxDE15M(II)	2024x1004x35	390-410	TÜV RHEINLAND PV 50397214 du 09/04/2019
TRINA		TSM-xxxDEG15MC.20(II)	2031x1011x30	390-400	TÜV RHEINLAND PV 50398101 du 29/05/2019
HYUNDAI		HiE-SxxxSG	1622x1068x35	340-350	TUV NORD 44 780 19 406749 - 316 du 29/09/2019
HYUNDAI		HiE-SxxxSI	1942x1069x40	410-420	TUV NORD 44 780 19 406749 - 316 du 29/09/2019
ET SOLAR		ET-M660BHxxxWW de poids 19,5 kg	1684x1002x35	320-340	TÜV SÜD Z2 108181 0003 Rev. 01 du 27/08/2020
ET SOLAR		ET-M660BHxxxWB de poids 19,5 kg ¹	1684x1002x35	320-340	TÜV SÜD Z2 108181 0003 Rev. 01 du 27/08/2020
ARKOLIA ENERGIES	ARKOSUN	ARK60MxxxW	1650x992x35	285-310	TÜV RHEINLAND PV 50457145 du 15/01/2020
ARKOLIA ENERGIES	ARKOSUN	ARK60PxxxW(156)	1650x992x35	255-280	TÜV SÜD Z2 103060 0001 Rev. 00 du 15/02/2019
HYUNDAI		HiE-SXXXVG	1719x1140x35	390-400	TÜV NORD 44 780 20 406749 - 017R1M2 du 10/07/2020
SYSTOVI		V-SYS PRO 60 M PS19XXXN14	1647,5x987,5 x35	300-310	CERTISOLIS 20200203_001 Rev3 du 25/03/2021
SYSTOVI		V-SYS PRO 60 M PS75XXXN17	1663,5x1000,5 x35	315-330	CERTISOLIS 20200203_001 Rev3 du 25/03/2021
SYSTOVI		V-SYS PRO 60 M PS18XXXN07	1647,5x987,5 x35	300-310	CERTISOLIS 20200203_001 Rev3 du 25/03/2021
SYSTOVI		V-SYS PRO 60 M PS73XXXN04	1663,5x1000,5 x35	300	CERTISOLIS 20200203_001 Rev3 du 25/03/2021
SYSTOVI		V-SYS PRO 60 M PS73XXXN07	1663,5x1000,5 x35	300 ; 315-330	CERTISOLIS 20200203_001 Rev3 du 25/03/2021
BISOL		BMO-xxx	1665x1002x35	300-330	TÜV SÜD Z2 085982 0001 Rev. 00 du 02/03/2020
RISEN		RSM120-6-xxxM	1689x996x35	330-350	TÜV SÜD Z2 082429 0145 rev.19 du 06/04/2021
QCELLS		Q.PEAK DUO-G6 XXX	1740x1030x32	345-360	TÜV RHEINLAND PV 60149904 du 23/07/2020
QCELLS		Q.PEAK DUO-G7 XXX	1685x1000x32	325-335	TÜV RHEINLAND PV 60149904 du 15/06/2020
QCELLS		Q.PEAK DUO-G8 XXX	1740x1030x32	340-360	TÜV RHEINLAND PV 60149904 du 23/07/2020
QCELLS		Q.PEAK DUO BLK-G8 XXX	1740x1030x32	335-350	TÜV RHEINLAND PV 60149904 du 23/07/2020

MODULES PHOTOVOLTAÏQUES DC RÉFÉRENCÉS					
DETENTEUR CERTIFICAT / ATTESTATION IEC 61215	MARQUE COMMERCIALE	DESIGNATION	DIMENSIONS [mm]	PLAGE DE PUISSANCE [W]	REFERENCE CERTIFICAT / ATTESTATION IEC 61215
QCELLS		Q.PEAK DUO ML-G9 XXX	1840x1030x32	375-390	TÜV RHEINLAND PV 60149904 du 19/08/2020
TRINA SOLAR		TSM-xxxDEG18MC.20(II)	2187x1102x35	480-500	TÜV SÜD Z2 070321 0097 Rev. 17 du 24/06/2020
TRINA SOLAR		TSM-xxxDEG8MC.20(II)	1773x1046x30	355-375	TÜV SÜD Z2 070321 0097 Rev. 16 du 08/05/2020
TRINA SOLAR		TSM-xxxDE08M.08(II)	1763x1040x35	360-375	TÜV RHEINLAND PV 50397214 du 10/01/2020
TRINA SOLAR		TSM-xxxDE09.08	1754x1096x30	390-405	TÜV RHEINLAND PV 50397214 du 30/12/2020
DMEGC		DMHxxxM6A-120SW	1684x1002x35	330-340	TÜV SÜD Z2 076043 0085 Rev.07 du 08/07/2020
DMEGC		DMxxxG1-60HSW	1684x1002x35	325-340	TÜV SÜD Z2 076043 0085 Rev.07 du 08/07/2020
DMEGC		DMxxxM6-60HSW	1755x1038x35	370-375	TÜV SÜD Z2 076043 0085 Rev.07 du 08/07/2020
DMEGC		DMxxxG1-60HBW	1684x1002x35	325-340	TÜV SÜD Z2 076043 0085 Rev.07 du 08/07/2020
BISOL		DUPLEX BDO-xxx	1770x1050x35	365-380	OVE Certification n°49368-006 du 10/12/2021
LONGI		LR4-60HIB-xxxM	1755x1038x35	345-370	TÜV SÜD Z2 099333 0062 Rev.09 du 08/07/2021
LONGI		LR4-72HIH-xxxM	2094x1038x35	425-455	TÜV SÜD Z2 099333 0045 Rev.15 du 10/05/2021
LONGI		LR4-60HIBD-xxxM	1755x1038x30	350-375	TÜV SÜD Z2 099333 0039 Rev.12 du 11/09/2020
LONGI		LR4-66HIH-xxxM	1924x1038x35	400-420	TÜV SÜD Z2 099333 0045 Rev.15 du 10/05/2021
LONGI		LR4-60HIH-xxxM	1755x1038x35	360-380	TÜV SÜD Z2 099333 0045 Rev.15 du 10/05/2021
DMEGC		DMxxxM10-54HBW-V FT V. (*) 20211014A1	1708x1134x30	405-410	TÜV SÜD Z2 076043 0085 Rev. 12 du 17/06/2021
DMEGC		DMxxxM10-B54HBT épaisseur de verre 2,8 mm / 2,0 mm FT V. (*) 2022-02-18 EN 2022	1722x1134x30	395-405	TÜV NORD 44 780 20 406749 - 229R3M2 du 04/08/2021
DMEGC		DMxxxM6-60HBW FT V. (*) 20201204B	1755x1038x35	370-375	TÜV SÜD Z2 076043 0097 Rev.02 du 11/11/2020
LONGI		LR5-54HIB-xxxM FT V. (*) 20220410 PreliminaryV04	1722x1134x30	395-410	TÜV SÜD Z2 099333 0062 REV. 12 du 09/05/2022

MODULES PHOTOVOLTAÏQUES DC RÉFÉRENCÉS					
DETENTEUR CERTIFICAT / ATTESTATION IEC 61215	MARQUE COMMERCIALE	DESIGNATION	DIMENSIONS [mm]	PLAGE DE PUISSANCE [W]	REFERENCE CERTIFICAT / ATTESTATION IEC 61215
LONGI		LR5-54HIH-xxxM FT V. (*) 20220414DraftV04	1722x1134x30	400-415	TÜV SÜD Z2 099333 0045 REV.20 du 26/04/2022
LONGI		LR4-60HIH-xxxM FT V. (*) 20211116DraftV02	1755x1038x30	365-380	TÜV SÜD Z2 099333 0045 REV. 20 du 26/04/2022
CETIH CARQUEFOU - SYSTOVI	SYSTOVI	Optymo Pro XXX fond noir FT V. (*) Fiche technique_OPTYMO_PRO_400Wc_21/06/2022	1730,5x1145,5x40	375-400	Certisolis - Attestation de conformité aux normes IEC 61215 et 61730 n°CC0129_2 du 08/02/2023
CETIH CARQUEFOU - SYSTOVI	SYSTOVI	Optymo Pro XXX fond blanc FT V. (*) Fiche technique_OPTYMO_PRO_410Wc_21/06/2022	1730,5x1145,5x40	400-410	Certisolis - Attestation de conformité aux normes IEC 61215 et 61730 n°CC0129_2 du 08/02/2023
SYSTOSOLAR	DUONERGY	DN-BT108N-xxx FT V. (*) Edition du 8/07/2022	1722x1134x30	400-420	TÜV SÜD Z2 110975 0002 Rev. 00 du 29/12/2022
SYSTOSOLAR	DUONERGY	DN-BT120N-xxx FT V. (*) Edition du 14/03/2022	1773x1046x30	370-390	TÜV SÜD Z2 110975 0002 Rev. 00 du 29/12/2022
TRINA SOLAR		TSM-xxxNEG9.28 épaisseur de verre 1,6mm / 1,6mm FT V. (*) TSM_EN_2022_PA3	1770x1096x30	400-425	TÜV SÜD Z2 070321 0151 Rev. 03 du 27/09/2022
TRINA SOLAR		TSM-xxxNEG9R.28 épaisseur de verre 1,6mm / 1,6mm FT V. (*) TSM_EN_2022_PA2	1762x1134x30	415-440	TÜV SÜD Z2 070321 0097 Rev. 40 du 15/12/2022
TRINA SOLAR		TSM-xxxDE09R.08 FT V. (*) TSM_EN_2022_PA1	1762x1134x30	415-435	TÜV RHEINLAND PV 50397214 du 27/04/2022
TRINA SOLAR		TSM-xxxDE09R.05 FT V. (*) TSM_EN_2022_PA1	1762x1134x30	405-425	TÜV RHEINLAND PV 50397214 du 27/04/2022
TRINA SOLAR		TSM-xxxDEG18MC.20(II) épaisseur de verre 2,0mm / 2,0mm FT V. (*) TSM_EN_2022_A	2187x1102x35	490-505	TÜV SÜD Z2 070321 0151 Rev. 03 du 27/09/2022
HANWHA QCELLS		Q.PEAK-G4.2 XXX FT V. (*) Q.PEAK-G4.2_300-310_2018-08_Rev02_EN	1670x1000x32	300-310	TÜV RHEINLAND PV 60149904 du 15/06/2020
HANWHA QCELLS		Q.PEAK DUO-G6.2 XXX FT V. (*) Q.PEAK DUO-G6.2_340-355_Global_2020-05_Rev02_EN	1740x1030x32	340-355	TÜV RHEINLAND PV 60149904 du 23/07/2020
HANWHA QCELLS		Q.PEAK DUO-G10 XXX FT V. (*) Q.PEAK DUO-G10_series_360-380_2022-04_Rev01_EN	1717x1045x32	360-380	TÜV RHEINLAND PV 60149904 du 11/04/2022
HANWHA QCELLS		Q.PEAK DUO ML-G10 XXX FT V. (*) Q.PEAK DUO ML-G10_395-415_2021-10_Rev02_EN	1879x1045x32	395-415	TÜV RHEINLAND PV 60149904 du 11/04/2022
HANWHA QCELLS		Q.PEAK DUO-G10.4 XXX FT V. (*) Q.PEAK DUO-G10_series_360-380_2022-04_Rev01_EN	1717x1045x32	360-380	TÜV RHEINLAND PV 60149904 du 11/04/2022
HANWHA QCELLS		Q.PEAK DUO ML-G10.4 XXX FT V. (*) Q.PEAK DUO ML-G10.4_395-415_2021-06_Rev01_EN	1879x1045x32	395-415	TÜV RHEINLAND PV 60149904 du 11/04/2022

MODULES PHOTOVOLTAÏQUES DC RÉFÉRENCÉS						
DETENTEUR CERTIFICAT / ATTESTATION IEC 61215	MARQUE COMMERCIALE	DESIGNATION	DIMENSIONS [mm]	PLAGE DE PUISSANCE [W]	REFERENCE CERTIFICAT / ATTESTATION IEC 61215	
HANWHA QCELLS		Q.PEAK DUO M-G11 XXX FT V. (*) Q.PEAK DUO_M-G11_series_390-410_30T_2022-06_Rev02_EN	1692x1134x30	390-410	TÜV RHEINLAND PV 60149904 du 15/08/2022	
HANWHA QCELLS		Q.PEAK DUO BLK M-G11+ XXX FT V. (*) Q.PEAK DUO_BLK_M-G11+_series_380-400_30T_2022-06_Rev03_EN	1692x1134x30	380-400	TÜV RHEINLAND PV 60149904 du 15/08/2022	
JINKO SOLAR		JKMxxxN-54HL4-V FT V. (*) JKM410-430N-54HL4-(V)-F1-FR-EU	1722x1134x30	410-430	TÜV SÜD Z2 118443 0003 Rev. 03 du 03/02/2023	
JINKO SOLAR		JKMxxxN-54HL4R-V FT V. (*) JKM425-445N-54HL4R-(V)-F1.1C1-EN	1762x1134x30	425-445	TÜV SÜD Z2 118443 0003 Rev. 03 du 03/02/2023	
DMEGC		DMxxxP1-72HSW FT V. (*) 20200116B	2000x992x40	345-360	TÜV SÜD Z2 076043 0093 Rev. 01 du 18/03/2021	
BISOL		DUPLEX BDO-xxx 108 demi-cellules FT V. (*) Septembre 2022	1722x1134x30	400-405	TÜV NORD 44 780 21 406749 - 141 du 22/07/2021	
AKCOME	DUONERGY	DN-BT120HJT-A-xxx épaisseur de verre 2,0 mm / 2,0 mm FT V. (*) Edition du 08/02/2023	1755x1038x30	375	TÜV NORD 44 780 21 406749 - 091R7A2M11 du 07/07/2022	
SYSTOSOLAR	DUONERGY	DN-BT120HJT-2-xxx épaisseur de verre 2,0 mm / 2,0 mm FT V. (*) Edition du 11/2022	1755x1038x30	375	TÜV SÜD Z2 110975 0003 Rev. 00 du 28/12/2022	
SYSTOSOLAR	DUONERGY	DN-BT108N-2-xxx épaisseur de verre 2,0 mm / 2,0 mm FT V. (*) Edition du 11/2022	1722x1134x30	410-420	TÜV SÜD Z2 110975 0002 Rev. 00 du 29/12/2022	
DMEGC		DMxxxM10-54HBW-V épaisseur de verre 3,2 mm FT V. (*) 20230307A1	1722x1134x30	400-415	TÜV SÜD Z2 076043 0085 Rev. 17 du 15/07/2022	

(*) FT V. : Version de la fiche technique

MODULES PHOTOVOLTAÏQUES DC RÉFÉRENCÉS						
DETENTEUR CERTIFICAT / ATTESTATION IEC 61215	MARQUE COMMERCIALE	DESIGNATION	DIMENSIONS [mm]	POIDS [kg]	PLAGE DE PUISSANCE [W]	REFERENCE CERTIFICAT / ATTESTATION IEC 61215
AXITEC		AXIpremium XXL HC BLK AC-xxxMH/108V FT V. (*) 108MHEN211109A	1722x1134x30 Épaisseur de verre 3,2 mm	21,8	400-415	TÜV SÜD Z2 096640 0008 Rev. 04 du 15/11/2021
HANWHA QCELLS		Q.PEAK DUO M-G11S XXX FT V. (*) Q.PEAK DUO_M-G11S_series_400-420_2023-03_Rev02_FR	1722x1134x30 Épaisseur de verre 3,2 mm	21,1	400-420	TÜV RHEINLAND PV 60149904 du 17/01/2023
HANWHA QCELLS		Q.PEAK DUO M-G11S+ XXX FT V. (*) Q.PEAK DUO_M-G11S+_series_400-420_2023-03_Rev03_FR	1722x1134x30 Épaisseur de verre 3,2 mm	21,1	400-420	TÜV RHEINLAND PV 60149904 du 17/01/2023

MODULES PHOTOVOLTAÏQUES DC RÉFÉRENCÉS						
DETENTEUR CERTIFICAT / ATTESTATION IEC 61215	MARQUE COMMERCIALE	DESIGNATION	DIMENSIONS [mm]	POIDS [kg]	PLAGE DE PUISSANCE [W]	REFERENCE CERTIFICAT / ATTESTATION IEC 61215
HANWHA QCELLS		Q.PEAK DUO BLK M-G11S XXX FT V. (*) Q.PEAK_DUO_BLK_M-G11S_series_390-410_2023-03_Rev02_FR	1722x1134x30 Épaisseur de verre 3,2 mm	21,1	390-410	TÜV RHEINLAND PV 60149904 du 17/01/2023
HANWHA QCELLS		Q.PEAK DUO BLK M-G11S+ XXX FT V. (*) Q.PEAK_DUO_BLK_M-G11S+_series_390-410_2023-03_Rev03_FR	1722x1134x30 Épaisseur de verre 3,2 mm	21,1	390-410	TÜV RHEINLAND PV 60149904 du 17/01/2023
RISEN		RSM40-8-xxxM FT V. (*) REM40-M-9BB-EN-H1-3-2022-black frame	1754x1096x30 Retour de cadre grands / petits côtés 30 mm	21	390-415	TÜV SÜD Z2 082429 0145 Rev. 24 du 26/01/2022
TONGWEI SOLAR		THxxxPMB7-46SCS	1899x1096x30 Épaisseur de verre 3,2 mm Retour de cadre 30 mm	21,8	425-445	TÜV NORD 44 780 19 406749 - 401R17A1M29 du 31/01/2023
TONGWEI SOLAR		THxxxPMB7-46SCF	1899x1096x30 Épaisseur de verre 3,2 mm Retour de cadre 30 mm	21,8	420-440	TÜV NORD 44 780 19 406749 - 401R17A1M29 du 31/01/2023
TONGWEI SOLAR		THxxxPMB7-44SCS	1812x1096x30 Épaisseur de verre 3,2 mm Retour de cadre 30 mm	20,8	405-425	TÜV NORD 44 780 19 406749 - 401R17A1M29 du 31/01/2023
TONGWEI SOLAR		THxxxPMB7-44SCF	1812x1096x30 Épaisseur de verre 3,2 mm Retour de cadre 30 mm	20,8	400-420	TÜV NORD 44 780 19 406749 - 401R17A1M29 du 31/01/2023
LONGI		LR5-54HABD-xxxM FT V. (*) 20230530PreliminaryV05	1722x1134x30 Épaisseur de verre 2,0 mm / 1,6 mm Retour de cadre grands / petits côtés 30 mm / 15 mm	22,5	395-420	TÜV SÜD Z2 099333 0039 Rev. 26 du 25/05/2023
LONGI		LR5-54HABB-xxxM FT V. (*) 20230530PreliminaryV05	1722x1134x30 Épaisseur de verre 2,0 mm / 1,6 mm Retour de cadre grands / petits côtés 30 mm / 15 mm	22,5	395-415	TÜV SÜD Z2 099333 0039 Rev. 26 du 25/05/2023
LONGI		LR5-54HTB-xxxM FT V. (*) 20230210V17	1722x1134x30 Épaisseur de verre 3,2 mm Retour de cadre grands / petits côtés 30 mm / 15 mm	20,8	410-430	TÜV SÜD Z2 099333 0045 Rev. 28 du 04/08/2023
LONGI		LR5-54HPH-xxxM FT V. (*) 20230206V17	1722x1134x30 Épaisseur de verre 3,2 mm Retour de cadre grands / petits côtés 30 mm / 15 mm	20,8	405-425	TÜV SÜD Z2 099333 0045 Rev. 28 du 04/08/2023
LONGI		LR5-54HTH-xxxM Scientist FT V. (*) 20230115V17	1722x1134x30 Épaisseur de verre 3,2 mm Retour de cadre grands / petits côtés 30 mm / 15 mm	20,8	440-450	TÜV SÜD Z2 099333 0045 Rev. 28 du 04/08/2023
LONGI		LR5-54HIBD-xxxM FT V. (*) 20221219DraftV02	1722x1134x30 Épaisseur de verre 2,0 mm / 1,6 mm Retour de cadre grands / petits côtés 30 mm / 15 mm	22,5	390-415	TÜV SÜD Z2 099333 0039 Rev. 26 du 25/05/2023

MODULES PHOTOVOLTAÏQUES DC RÉFÉRENCÉS						
DETENTEUR CERTIFICAT / ATTESTATION IEC 61215	MARQUE COMMERCIALE	DESIGNATION	DIMENSIONS [mm]	POIDS [kg]	PLAGE DE PUISSANCE [W]	REFERENCE CERTIFICAT / ATTESTATION IEC 61215
LONGI		LR5-54HPB-xxxM FT V. (*) 20230206V17	1722x1134x30 Épaisseur de verre 3,2 mm Retour de cadre grands / petits côtés 30 mm / 15 mm	20,8	400-420	TÜV SÜD Z2 099333 0062 Rev. 13 du 29/08/2022
LONGI		LR5-54HTH-xxxM Explorer FT V. (*) 0230811V19DG	1722x1134x30 Épaisseur de verre 3,2 mm Retour de cadre grands / petits côtés 30 mm / 15 mm	20,8	420-440	TÜV SÜD Z2 099333 0045 Rev. 28 du 04/08/2023
CETIH CARQUEFOU - SYSTOVI	SYSTOVI	SYSxxxDA007 FT V. (*) Fiche technique SYSTOVI IMPORT. 445Wc fond blanc_20/12/2023	1762x1134x30 Épaisseur de verre 2,0 mm / 2,0 mm Retour de cadre grands / petits côtés 30 mm / 15 mm	24,5	435-445	TÜV RHEINLAND PV 50582887 du 30/11/2023
SYSTOSOLAR	DUONERGY	DN-BT108N-3-xxx FT V. (*) Édition du 12/09/2023	1722x1134x30 Épaisseur de verre 2,0 mm / 2,0 mm Retour de cadre grands / petits côtés 30 / 15 mm	23,6	425	TÜV RHEINLAND PV 50603316 0001 du 28/09/2023
SYSTOSOLAR	DUONERGY	DN-BT120HJT-2-xxx FT V. (*) Édition du 12/09/2023	1755x1038x30 Épaisseur de verre 2,0 mm / 2,0 mm Retour de cadre grands / petits côtés 28 mm	22,2	375	TÜV NORD 44 780 23 406749 – 315 du 26/09/2023
(*) FT V. : Version de la fiche technique						

MODULES PHOTOVOLTAÏQUES AC RÉFÉRENCÉS					
FABRICANT / MARQUE COMMERCIALE	DESIGNATION	DIMENSIONS [mm]	POIDS [kg]	PLAGE DE PUISSANCE [W]	DOCUMENT DE REFERENCE
/	/	/	/	/	/

6. FABRICATION ET CONTROLE

Les rails et les pièces constituant les étriers de fixation des modules photovoltaïques (mâchoire, base et bride de serrage) sont fabriqués par une société française sous-traitante de DOME SOLAR (société HYDRO Aluminium Extrusion France, certifiée ISO 9001 version 2015).

L'assemblage des pièces est réalisé par la société DOME SOLAR.

Au sein de la société DOME SOLAR, divers contrôles sont opérés à la réception des composants du système. Il s'agit de contrôles visuels et ensuite, de contrôles spécifiques réalisés avec des outils de mesures (mètres, pieds à coulisse, ...). Ces contrôles sont menés sur un échantillonnage de 5% au hasard des livraisons.

Au départ de chaque commande pour un chantier, toutes les pièces sont vérifiées de nouveau lors de la préparation de la commande.

7. JUSTIFICATIONS/ESSAIS

Pour la mise au point du procédé EB SOLAR, des essais de résistance mécanique (essais de fatigue compris) et d'étanchéité ont été réalisés.

Ces justifications sont référencées dans le Cahier des Charges au Chapitre 7.

8. MISE EN ŒUVRE

La mise en œuvre est décrite dans le Cahier des Charges au Chapitre 5.

Après vérification de la capacité de la structure du bâtiment et des éléments supports de couverture à reprendre les charges et surcharges éventuelles liées à la mise en œuvre du procédé, les principales étapes de la mise en œuvre sont les suivantes (liste non exhaustive) :

- Pose des bacs acier sur les pannes à entraxe maximum de 1600 mm. Le sens de recouvrement longitudinal est choisi en fonction du sens des vents dominants, ainsi qu'en fonction du sens du bac lié au traitement anti-condensation lorsque ce dernier est présent.

Des dispositions supplémentaires à celles prévues par le DTU 40.35 sont à respecter obligatoirement :

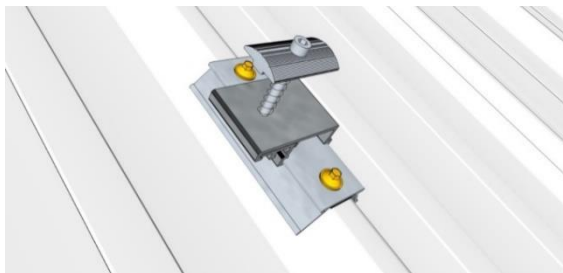
- Recouvrement transversal :

<i>Valeurs et dispositions minimales à respecter pour les recouvrements transversaux [mm]</i>		
<i>Pentes en %</i>	<i>Zone I et Zone II</i>	<i>Zone III</i>
$7 \leq P < 10$	300 mm + CE	Non prévu
$10 \leq P < 15$	300 mm	300 mm + CE
$15 \geq P$	300 mm	300 mm

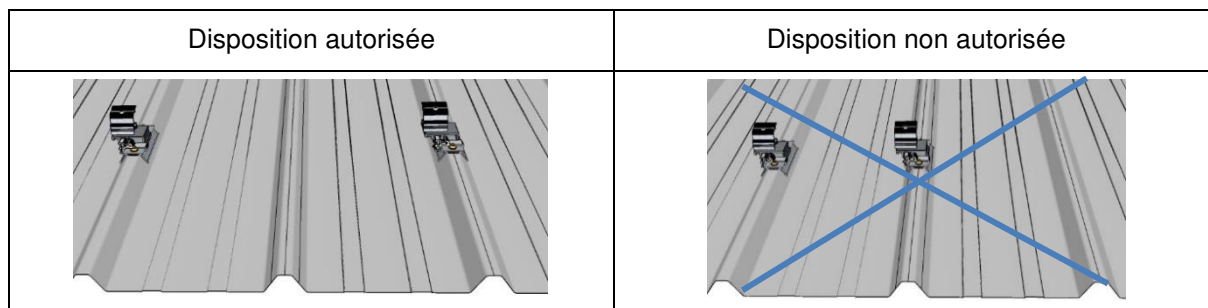
Nota :
- CE = Complément d'Étanchéité conforme à la norme NF P 30-305
- Zones I, II et III : zones de concomitance vent/pluie selon annexe E du DTU 40.35

- Recouvrement longitudinal :

- ✓ Le recouvrement longitudinal de deux bacs de couverture se fait par le recouvrement de leurs nervures de rives emboîtantes /emboîtées ;
 - ✓ Ce recouvrement doit être effectué dans le sens opposé des vents de pluie dominants du site d'implantation ;
 - ✓ Disposition particulière de couturage : les plaques nervurées sont couturées tous les 60 cm à l'aide de vis de couture.
- Pose des éléments de raccordement latéraux, de rives et de faitage (dont faitage ventilé et pièce de bas de pente ventilée dans le cas d'une toiture froide conformément au DTU 40.35) ;
 - Pose des rails EB SOLAR à l'aide des vis FAYNOT fournies. Dans le cas des recouvrements avec plus de 2 tôles superposées, un pré-perçage peut être nécessaire ; puis clipsage des étriers ;



Point particulier : les rails ne doivent pas être posés sur deux nervures adjacentes :



- Pose des manchons de type Pipeco à l'aplomb de l'intersection des diagonales d'un module, s'il y a pénétration des câbles à l'intérieur du bâtiment ;
- Pose des modules photovoltaïques et maintien à l'aide des étriers, y compris dispositif CTR en bas de versant ;
- Fixation des câbles sur les rails permettant de ne pas gêner le bon écoulement des eaux de ruissellement.

La mise en œuvre du procédé EB SOLAR doit être assurée par des entreprises formées aux particularités de pose de ce procédé.

La fiche d'auto-contrôle jointe en annexe du Cahier des Charges et systématiquement fournie sur chantier doit être complétée et conservée.

9. REFERENCES

D'après les informations fournies par la société DOME SOLAR, le procédé EB SOLAR a été mis en œuvre sur une surface d'environ 867 000 m² sur la période 2018-2023.

10. ANALYSE TECHNIQUE DE L'APTITUDE A L'EMPLOI

a. Tenue aux charges climatiques

La tenue aux sollicitations climatiques dans le Domaine d'Emploi du procédé peut être considérée comme convenablement assurée compte tenu des justifications apportées.

b. Etanchéité à l'eau

L'étanchéité à l'eau peut être considérée comme assurée de façon satisfaisante, compte tenu :

- de la présence de joints d'étanchéité ;
- de la mise en œuvre de dispositifs permettant d'accrocher les câbles hors des zones d'écoulement d'eau ;
- d'un passage éventuel des câbles de connexion vers l'intérieur du bâtiment à l'aide d'un dispositif dédié.

c. Condensation

La maîtrise des risques de condensation, dans le Domaine d'Emploi du procédé, peut être considérée comme assurée.

d. Résistance à la corrosion

Les protections anti-corrosion retenues pour les différents constituants du système, en fonction des atmosphères permises, permettent d'escompter une durabilité satisfaisante du procédé en termes de résistance à la corrosion, dans le cadre du Domaine d'Emploi.

e. Maintien des caractéristiques initiales

L'ensemble des contrôles internes et externes réalisés par les fournisseurs et sous-traitants de la société DOME SOLAR, ainsi que les contrôles de réception réalisés par cette société elle-même, permettent d'escompter une constance de qualité des éléments du procédé, et donc un maintien satisfaisant des caractéristiques initiales du procédé.

11. AVIS DE PRINCIPE DE BUREAU ALPES CONTROLES

Compte tenu de l'ensemble des éléments présentés ci-avant, BUREAU ALPES CONTROLES émet un **AVIS FAVORABLE** de Principe sur le Cahier des Charges relatif au **procédé EB SOLAR** faisant l'objet de la présente Enquête, dans les limites énoncées au Chapitre « 1–Objet du rapport » du présent rapport, moyennant le respect de l'ensemble des prescriptions prévues dans le Cahier des Charges référencé, et sous réserve de l'existence d'un contrat d'assurance valide en Responsabilité Civile fabricant couvrant le procédé.

Le présent Rapport d'Enquête constitue un ensemble indissociable du Cahier des Charges référencé au Chapitre 4 du présent rapport.

Cet Avis de Principe est accordé pour une période de **trois ans** à compter de la date du rapport indice 0, soit jusqu'au **30 JANVIER 2027**.

Cet Avis de Principe deviendrait caduc si :

- une modification non validée par nos soins était apportée au procédé ;
- des évolutions réglementaires ayant une conséquence sur le procédé intervenaient ;
- des désordres étaient portés à la connaissance de BUREAU ALPES CONTROLES.



D'autre part, cet Avis de Principe ne vise pas les ouvrages réalisés :

- avec une partie seulement des matériaux/composants référencés ;
- avec des matériaux/composants non référencés ;
- en dehors du Domaine d'Emploi visé.

La société DOME SOLAR devra obligatoirement signaler à BUREAU ALPES CONTROLES :

- toute modification dans le Cahier des Charges référencé ;
- tout problème technique rencontré ;
- toute mise en cause relative à ce procédé dont elle ferait l'objet.

FAIT A SAINT-DENIS-LES-BOURG, LE 12 AVRIL 2024,

L'Ingénieur Evaluation,	Le Responsable Activité,
	 Vincent NANCHE
Gauthier DOUCHEZ	Vincent NANCHE

FIN DU RAPPORT