

Sur le procédé

HELIOS B²

Famille de produit/Procédé : Module photovoltaïque rigide en surimposition couverture grands éléments

Titulaire(s) : **Société DOME SOLAR SAS**

AVANT-PROPOS

Les avis techniques et les documents techniques d'application, désignés ci-après indifféremment par Avis Techniques, sont destinés à mettre à disposition des acteurs de la construction **des éléments d'appréciation sur l'aptitude à l'emploi des produits ou procédés** dont la constitution ou l'emploi ne relève pas des savoir-faire et pratiques traditionnels.

Le présent document qui en résulte doit être pris comme tel et n'est donc **pas un document de conformité ou à la réglementation ou à un référentiel d'une « marque de qualité »**. Sa validité est décidée indépendamment de celle des pièces justificatives du dossier technique (en particulier les éventuelles attestations réglementaires).

L'Avis Technique est une démarche volontaire du demandeur, qui ne change en rien la répartition des responsabilités des acteurs de la construction. Indépendamment de l'existence ou non de cet Avis Technique, pour chaque ouvrage, les acteurs doivent fournir ou demander, en fonction de leurs rôles, les justificatifs requis.

L'Avis Technique s'adressant à des acteurs réputés connaître les règles de l'art, il n'a pas vocation à contenir d'autres informations que celles relevant du caractère non traditionnel de la technique. Ainsi, pour les aspects du procédé conformes à des règles de l'art reconnues de mise en œuvre ou de dimensionnement, un renvoi à ces règles suffit.

Groupe Spécialisé n° 21 - Procédés photovoltaïques

Versions du document

Version	Description	Rapporteur	Président
V6	<p>Cette version annule et remplace l'Avis Technique n° 21/15-53_V5.</p> <p>La version V6 est une prorogation d'1 an.</p> <p>Par décision en date du 30 novembre 2023 du Groupe Spécialisé n° 21, ce procédé n'ayant pas fait l'objet de modifications de nature à mettre en cause l'appréciation dont il a fait l'objet, la validité de cet Avis Technique est prolongée jusqu'au 31 décembre 2024.</p> <p>Pour éviter toute confusion, un changement de terminologie est fait en désignant désormais par « ossature support » l'ensemble d'éléments constitutifs qui était précédemment désigné par « structure support ».</p>	LE BELLAC David	RAFFALLI Franc
V5	<p>Cette version annule et remplace l'Avis Technique n° 21/15-53_V4.</p> <p>La version V5 est une révision partielle qui tient compte :</p> <ul style="list-style-type: none"> • d'une évolution de la Grille de vérification de modules, • de la création d'un Groupe C de modules, • d'une modification de la définition du Groupe B de modules, • de l'évolution du domaine d'emploi pour tenir compte de ces modifications. <p>Le Groupe Spécialisé n° 21 a examiné ce dossier le 25 mai 2023</p>	LE BELLAC David	RAFFALLI Franc
V4	<p>Cette version annule et remplace l'Avis Technique n° 21/15-53_V3.</p> <p>La version V4 est une révision partielle qui tient compte :</p> <ul style="list-style-type: none"> • de la rédaction de l'Avis Technique avec une description générique des modules en association avec une grille de vérification des modules rattachée à l'Avis Technique, • de la forme de l'Avis Technique selon l'Art. 4 du Règlement intérieur de la CCFAT d'octobre 2020, • de l'introduction de plaques nervurées en sous-face JI 45-333-1000 de la société JORISIDE. 	LE BELLAC David	RAFFALLI Franc

Descripteur :**Procédé photovoltaïque avec gammes de modules en cours de validité dans la grille téléchargeable sur le site de la CCFAT à la page de la fiche détaillée de l'Avis Technique 21/15-53_V6.**

Procédé photovoltaïque, mis en œuvre en toiture partielle (toujours du faîtage à l'égout) ou complète, sur charpentes métalliques ou bois, en remplacement de grands éléments de couverture (plaques profilées en fibres-ciment ou plaques nervurées en acier ou aluminium).

Il est destiné à la réalisation d'installations productrices d'électricité solaire.

Il intègre :

- un (des) module(s) photovoltaïque(s) muni(s) d'un cadre en profils d'aluminium, dont les références et les puissances sont indiquées dans la grille de vérification des modules en cours de validité, téléchargeable sur le site de la CCFAT à la page de la fiche détaillée de l'Avis Technique 21/15-53_V6,
- une plaque nervurée d'acier en sous-face et spécifique (définies au § 2.2.3.1),
- un système de montage permettant une mise en œuvre en toiture des modules en mode "paysage".

Les charges climatiques admissibles sont définies au § 1.1.1.

La toiture d'implantation doit présenter une longueur de rampant maximale et une pente de toiture comprise entre des valeurs définies au § 1.1.2.

Table des matières

1.	Avis du Groupe Spécialisé.....	6
1.1.	Domaine d'emploi accepté.....	6
1.1.1.	Zone géographique	6
1.1.2.	Ouvrages visés.....	6
1.2.	Appréciation	7
1.2.1.	Conformité normative des modules	7
1.2.2.	Aptitude à l'emploi du procédé	7
1.2.3.	Aspects sanitaires	8
1.2.4.	Durabilité - Entretien.....	9
1.2.5.	Impact environnemental	9
1.2.6.	Fabrication et contrôle	9
1.2.7.	Mise en œuvre.....	9
1.2.8.	Modules photovoltaïques	9
1.3.	Remarques complémentaires du Groupe Spécialisé.....	9
2.	Dossier Technique.....	11
2.1.	Données commerciales	11
2.1.1.	Coordonnées.....	11
2.1.2.	Identification.....	11
2.1.3.	Livraison	11
2.2.	Description.....	11
2.2.1.	Principe.....	11
2.2.2.	Module photovoltaïque	12
2.2.3.	Système de montage.....	13
2.2.4.	Autres éléments.....	15
2.3.	Dispositions de conception.....	16
2.3.1.	Généralités.....	16
2.3.2.	Conditions préalables à la pose.....	16
2.3.3.	Caractéristiques dimensionnelles	17
2.3.4.	Caractéristiques électriques	17
2.3.5.	Conception vis-à-vis de la condensation.....	17
2.3.6.	Traitement des risques de dilatation thermique	18
2.3.7.	Spécifications électriques.....	18
2.4.	Dispositions de mise en œuvre.....	19
2.4.1.	Conditions préalables à la pose.....	19
2.4.2.	Compétences des installateurs	19
2.4.3.	Sécurité des intervenants	20
2.4.4.	Mise en œuvre en toiture.....	20
2.5.	Utilisation, entretien et réparation	22
2.5.1.	Généralités.....	22
2.5.2.	Maintenance du champ photovoltaïque.....	22
2.5.3.	Maintenance électrique	22
2.5.4.	Remplacement d'un module.....	23
2.6.	Traitement en fin de vie.....	23
2.7.	Fabrication et contrôles.....	23
2.7.1.	Modules photovoltaïques	23
2.7.2.	Composants du système de montage.....	23
2.8.	Conditionnement, étiquetage, stockage	23

2.8.1.	Modules photovoltaïques	23
2.8.2.	Plaques en sous-face	24
2.8.3.	Ossature support	24
2.9.	Formation.....	24
2.10.	Assistance technique	24
2.11.	Mention des justificatifs	25
2.11.1.	Résultats expérimentaux	25
2.11.2.	Références chantiers	25
2.12.	Annexes du Dossier Technique	26
3.	Annexes graphiques.....	28

1. Avis du Groupe Spécialisé

Le procédé décrit au chapitre 2 « Dossier Technique » ci-après a été examiné par le Groupe Spécialisé qui a conclu favorablement à son aptitude à l'emploi dans les conditions définies ci-après :

1.1. Domaine d'emploi accepté

1.1.1. Zone géographique

- Utilisation en France métropolitaine sauf en climat de montagne caractérisé par une altitude supérieure à 900 m.
- Les modules photovoltaïques doivent obligatoirement être installés :
 - sur des toitures soumises à des charges climatiques sous neige normale (selon les règles NV 65 modifiées) n'excédant pas les valeurs du Tableau 2 selon les modules,
 - sur des toitures soumises à des charges climatiques sous vent normal (selon les règles NV 65 modifiées) n'excédant pas les valeurs du Tableau 3 selon les modules.
- En fonction des matériaux constitutifs du procédé, le Tableau 1 précise les atmosphères extérieures permises.

1.1.2. Ouvrages visés

- Mise en œuvre :
 - uniquement au-dessus de locaux à faible ou moyenne hygrométrie (selon annexe B3 du DTU 40.36), sans agression chimique ou biologique.
 - sur toitures inclinées de bâtiment neuf ou existant,
 - autour d'éventuelles pénétrations de toiture (cheminées, sorties de toiture, fenêtres de toit...) à condition que :
 - le champ photovoltaïque soit interrompu en respectant une distance des modules à la pénétration de 300 mm minimum et de 500 mm minimum dans le cas de pénétrations nécessitant la possibilité d'accès pour l'entretien (type cheminée),
 - les pénétrations soient traitées en stricte conformité avec le DTU 40.35 à l'aide des mêmes plaques nervurées d'acier que celles utilisées pour le procédé,
 - exclusivement sur charpente métallique ou bois dont les pannes disposent des caractéristiques minimales suivantes :
 - pannes d'acier laminées ou pannes d'acier profilées à froid : épaisseur 1,5 mm minimum, largeur d'appui 40 mm minimum,
 - pannes bois : hauteur 80 mm minimum, largeur d'appui 60 mm minimum,
 - en remplacement de plaques profilées en fibres-ciment ou de plaques nervurées acier ou aluminium. Les couvertures doivent être conformes aux prescriptions des DTU et documents concernés : notamment les DTU 40.35, 40.36 et 40.37 (notamment pour la pente et la longueur de rampant),
 - en couverture simple ou double peau à trames parallèles selon le DTU 40.35,
 - en toiture partielle du faitage à l'égout (même si l'installation photovoltaïque ne va pas du faitage à l'égout) en association avec des éléments de couverture (plaques profilées en fibres-ciment ou plaques nervurées acier ou aluminium) ou en toiture complète, entièrement photovoltaïque ou avec les bacs de sous-face du procédé,
 - applicable, en respectant les dispositions du § 2.3.5, pour des toitures froides ou pour des toitures chaudes avec isolation sur pannes par feutre tendu bénéficiant d'un Avis Technique. Dans ce dernier cas, il est indispensable de se reporter à l'Avis Technique du feutre tendu utilisé pour en connaître le domaine d'emploi et les conditions de mise en œuvre. Dans le cas d'une association avec une couverture en plaques profilées en fibre-ciment, l'emploi du procédé se fait exclusivement dans le cadre d'une toiture froide ventilée non isolée.
- La toiture d'implantation doit présenter :
 - un entraxe entre pannes maximum de 2 m avec une plaque nervurée d'acier de 75/100e et de 1,8 m avec une plaque nervurée d'acier de 63/100e,
 - une seule pente, imposée par la toiture, comprise entre 10% (5,7°) (15% - 8,5° - en zone III si l'altitude est comprise entre 500 m et 900 m) et 57,7 % (30°). La pente minimale peut être ramenée à 8,7 % (5°) dans le cas où les plaques en sous-face ont une longueur égale à la longueur de rampant de la toiture et si la couverture ne présente ni pénétration de toiture, ni plaques translucides. Quoiqu'il en soit, la valeur de la pente minimale donnée ci-dessus doit être comparée à celle donnée dans les DTU 40.35, 40.36 ou 40.37 au regard des éléments de couverture constituant la toiture. Il convient alors de retenir la valeur de pente la plus grande.
- Les modules photovoltaïques doivent être issus des gammes de modules indiquées dans la grille de vérification la plus récente qui est publiée avec cet Avis Technique, et dont le n° doit comporter le n° de version du présent document.
- Les modules photovoltaïques doivent obligatoirement être installés :
 - en mode "paysage",

- toujours centrés, au-dessus de deux rails distants d'environ 1,00 m maximum (entraxe susceptible d'être légèrement variable selon les tolérances dimensionnelles des plaques en sous-face), eux-mêmes maintenus par des points fixes en bas de chaque rail acier faisant 4,324 m ou 4,436 m maximum, et avec un porte-à-faux des rails par rapport aux cavaliers d'interface (défini en Figure 1), en haut et en bas du champ photovoltaïque, ne dépassant pas 0,5 m,
- sur des longueurs de rampants de toiture de 40 m maximum et de toute façon inférieures aux longueurs de rampant maximum définies dans les DTU et les documents de références concernés lorsque des éléments de couvertures sont associés aux modules photovoltaïques.

1.2. Appréciation

Le présent Avis ne vise pas la partie courant alternatif de l'installation électrique, ni l'onduleur permettant la transformation du courant continu en courant alternatif.

1.2.1. Conformité normative des modules

La conformité des modules photovoltaïques cadrés à la norme NF EN 61215 permet de déterminer leurs caractéristiques électriques et thermiques et de s'assurer de leur aptitude à supporter une exposition prolongée aux climats généraux d'air libre, définis dans la norme CEI 60721-2-1.

1.2.2. Aptitude à l'emploi du procédé

1.2.2.1. Fonction génie électrique

1.2.2.1.1. Sécurité électrique du champ photovoltaïque

- Conducteurs électriques
Le respect des prescriptions définies dans la norme NF C 15-100 en vigueur, pour le dimensionnement et la pose, permet de s'assurer de la sécurité et du bon fonctionnement des conducteurs électriques.
Les boîtes de connexion, les câbles et les connecteurs sont conformes respectivement aux normes IEC 62790, NF EN 50518 ou IEC 62930, et IEC 62852, et peuvent être mis en œuvre jusqu'à une tension en courant continu indiquée dans la grille de vérification des modules, ce qui permet d'assurer une bonne aptitude à l'emploi des câbles électriques de l'installation.
- Protection des personnes contre les chocs électriques
Les modules photovoltaïques cadrés sont certifiés d'une classe II de sécurité électrique selon la norme NF EN 61730, jusqu'à une tension maximum de 1 000 à 1 500 V DC (cf. grille de vérification des modules).
À ce titre, ils sont marqués CE selon la Directive 2014/35/UE (dite « Directive Basse Tension ») du Parlement Européen et du Conseil du 26 février 2014 relative à l'harmonisation des législations des États Membres concernant la mise à disposition sur le marché du matériel électrique destiné à être employé dans certaines limites de tension.
Les connecteurs électriques utilisés sont des connecteurs avec système de verrouillage, conformes à la norme IEC 62852 permettant un bon contact électrique entre chacune des polarités et assurant également une protection de l'installateur contre les risques de chocs électriques.
L'utilisation de rallonges électriques (pour les connexions éventuelles entre modules, entre séries de modules et vers l'onduleur, ...) équipées de connecteurs de même fabricant, même type et même marque, permet d'assurer la fiabilité du contact électrique entre les connecteurs.
La réalisation de l'installation photovoltaïque conformément aux guides UTE C 15-712 en vigueur permet d'assurer la protection des biens et des personnes.
L'utilisation de cosses cuivre de type « raccord vis-rondelle bimétal alu-cuivre-écrou » pour un raccordement en peigne des masses métalliques permet d'assurer la continuité de la liaison équipotentielle des masses en cas de changement d'un module photovoltaïque. Si lors de la maintenance du procédé, il était nécessaire de démonter un rail, il conviendra de conserver la continuité de la liaison équipotentielle à l'aide d'une liaison temporaire (cf. § 2.5.4).

1.2.2.1.2. Sécurité par rapport aux ombrages partiels

Le phénomène de "point chaud" pouvant conduire à une détérioration du module est évité grâce à l'implantation de diodes bypass sur chacun des modules photovoltaïques.

1.2.2.1.3. Puissance crête des modules utilisés

La grille de vérification des modules recense les puissances crêtes des modules, validées par les normes NF EN 61215 et NF EN 61730.

1.2.2.2. Fonction couverture

1.2.2.2.1. Stabilité

La stabilité du procédé est convenablement assurée sous réserve :

- d'un calcul (selon les règles NV65 modifiées) au cas par cas des charges climatiques appliquées sur la toiture, en tenant compte lorsque nécessaire des actions locales (au sens des NV65 modifiées), pour vérifier que celles-ci n'excèdent pas, selon les modules :
 - les valeurs du Tableau 2 sous charge de neige normale (selon les règles NV65 modifiées),

- les valeurs du Tableau 3 sous charge de vent normal (selon les règles NV65 modifiées),
- d'une reconnaissance préalable de la charpente support vis-à-vis de sa capacité à accueillir le procédé photovoltaïque,
- que la toiture d'implantation présente un espacement entre pannes ne dépassant pas 2 m,
- d'une mise en œuvre du procédé respectant les dispositions suivantes :
 - porte-à-faux des rails par rapport aux cavaliers supports (défini en Figure 1) ne dépassant pas 500 mm,
 - reprise des charges climatiques par un point fixe en bas de chaque rail acier faisant 4,324 m ou 4,436 m maximum,
 - calepinage centré des modules photovoltaïques par rapport à leurs deux rails supports (espacés d'environ 1 m).
- d'informer le charpentier que le procédé génère des continuités d'appuis sur les pannes (les rails en appui sur les pannes sont des éléments continus et les efforts repris par les pannes doivent prendre en considération une répartition non uniforme des réactions verticales et horizontales pour une poutre à n appuis, notamment les efforts supplémentaires sur les pannes au droit des points fixes récupérant une charge descendante parallèle à la toiture issue d'au maximum la surface de quatre modules photovoltaïques) et que les descentes de charges sont fournies par la société DOME SOLAR pour chaque projet.

1.2.2.2.2. Sécurité en cas de séisme

Les applications du procédé ne sont pas limitées compte tenu de la conception et de l'utilisation du procédé en France métropolitaine. Elles sont donc applicables pour toutes les zones et catégories de bâtiments, au sens de l'arrêté du 22 octobre 2010 modifié, relatif à la classification et aux règles de construction parasismique applicables aux bâtiments de la classe dite "à risque normal".

L'objectif de bon fonctionnement dans le cadre des bâtiments de catégorie d'importance IV n'est pas visé dans ce paragraphe.

1.2.2.2.3. Étanchéité à l'eau

La conception globale du procédé, ses conditions de pose prévues par le Dossier Technique et les retours d'expérience permettent de considérer une étanchéité à l'eau satisfaisante.

Le fait que la société DOME SOLAR fournisse systématiquement les préconisations et plans de principe des tôleries de finition aux installateurs sous-traitants, ainsi que le recours toujours possible à son assistance technique permettent de préjuger favorablement de la conception de ces pièces et de l'étanchéité de l'ensemble de l'installation photovoltaïque.

1.2.2.2.4. Risque de condensation

Le procédé n'aggrave pas les risques de condensation par rapport aux couvertures traditionnelles en plaques nervurées d'acier (cf. DTU 40.35) moyennant la prise en compte des prescriptions décrites au § 2.3.5.

Les mises en œuvre, telles que décrites dans le § 2.3.5, permettent de gérer les risques de condensation de façon satisfaisante grâce à :

- l'utilisation d'un régulateur de condensation dans le cas de toitures froides ventilées (cf. § 2.3.5),
- l'utilisation de closoirs adéquats pour le blocage de la circulation d'air dans le cas de toitures chaudes,
- l'emploi du procédé exclusivement dans le cadre d'une toiture froide ventilée non isolée dans le cas où le procédé est associé à des plaques profilées en fibre-ciment.

1.2.2.2.5. Sécurité au feu

Les modules photovoltaïques ne sont pas destinés à constituer la face plafond de locaux occupés.

Aucune performance de comportement au feu n'a été déterminée sur ce procédé.

1.2.2.2.6. Sécurité des intervenants

La sécurité des intervenants lors de la pose, de l'entretien et de la maintenance est normalement assurée grâce à la mise en place :

- de dispositifs permettant la circulation des personnes sans appui direct sur les modules,
- de dispositifs antichute selon la réglementation en vigueur : d'une part pour éviter les chutes sur les modules et d'autre part, pour éviter les chutes depuis la toiture.

Se reporter aux préconisations indiquées dans la fiche pratique de sécurité ED 137 publiée par l'INRS « Pose et maintenance de panneaux solaires thermiques et photovoltaïques ».

Attention, le procédé HELIOS B² ne peut en aucun cas servir de point d'ancrage à un système de sécurité (Équipement de Protection Individuel).

1.2.2.2.7. Sécurité des usagers

La sécurité des usagers au bris de glace des modules est assurée grâce à l'utilisation d'un support continu constitué par les plaques nervurées en sous-face.

1.2.3. Aspects sanitaires

Le présent Avis est formulé au regard de l'engagement écrit du titulaire de respecter la réglementation, et notamment l'ensemble des obligations réglementaires relatives aux produits pouvant contenir des substances dangereuses, pour leur fabrication, leur intégration dans les ouvrages du domaine d'emploi accepté et l'exploitation de ceux-ci. Le contrôle des

informations et déclarations délivrées en application des réglementations en vigueur n'entre pas dans le champ du présent Avis. Le titulaire du présent Avis conserve l'entière responsabilité de ces informations et déclarations.

1.2.4. Durabilité - Entretien

La durabilité propre des composants, leur compatibilité, la nature des contrôles effectués tout au long de leur fabrication ainsi que le retour d'expérience permettent de préjuger favorablement de la durabilité du procédé photovoltaïque dans le domaine d'emploi prévu.

Dans les conditions de pose prévues par le domaine d'emploi accepté par l'Avis, en respectant le guide de choix des matériaux (voir le Tableau 1) et moyennant un entretien conforme aux indications portées dans la notice de montage et dans le Dossier Technique, la durabilité de cette couverture peut être estimée comme satisfaisante.

1.2.5. Impact environnemental

Le traitement en fin de vie peut être assimilé à celui de produits traditionnels.

La grille de vérification associée à cet Avis Technique indique en fonction des gammes de module indiquées si le procédé « HELIOS B² » associé à chaque gamme de module dispose ou non d'une Déclaration Environnementale (DE) individuelle ou collective vérifiée par tierce partie indépendante.

Sans DE, le titulaire du procédé ne peut revendiquer aucune performance environnementale particulière.

Les données issues des DE ont notamment pour objet de servir au calcul des impacts environnementaux des ouvrages dans lesquels les procédés visés sont susceptibles d'être intégrés.

1.2.6. Fabrication et contrôle

Les contrôles internes de fabrication systématiquement effectués dans les usines de fabrication permettent de préjuger favorablement de la constance de qualité de la fabrication du procédé photovoltaïque.

1.2.7. Mise en œuvre

La mise en œuvre du procédé photovoltaïque effectuée par des installateurs agréés (avertis des particularités de pose de ce procédé grâce à une formation obligatoire, disposant de compétences en couverture pour la pose du procédé en toiture et de compétences électriques pour la connexion électrique de l'installation photovoltaïque, complétées par une qualification et/ou certification professionnelle pour la pose de procédés photovoltaïques) et systématiquement accompagnés par la société DOME SOLAR lors de leur premier chantier permet d'assurer une bonne réalisation des installations.

Le mode constructif et les dispositions de mise en œuvre relèvent de techniques classiques de mise en œuvre en couverture.

1.2.8. Modules photovoltaïques

Au moment de la commande des modules photovoltaïques pour un chantier donné, le Maître d'Ouvrage et son installateur doivent s'assurer que la gamme de modules correspondante fait partie des gammes de modules présentes dans la grille de vérification de l'Avis Technique utilisé. Le n° de la grille de vérification à utiliser doit comporter le n° de l'Avis Technique.

La grille de vérification à utiliser doit être la version la plus récente se rapportant à cet Avis Technique. La grille porte alors un n° du type 21/Gn/15-53_V6 indiquant qu'il s'agit de la même version de la grille. La version Gn la plus récente de la grille de vérification est celle publiée sur le site de la CCFAT.

1.3. Remarques complémentaires du Groupe Spécialisé

Les applications de ce procédé, en climat de montagne (altitude > 900 m), ne sont pas concernées par le domaine d'emploi accepté par l'Avis.

La spécificité du procédé impose que les installations photovoltaïques soient toujours et obligatoirement reliées à l'égout et au faitage de la toiture.

Comme pour l'ensemble des procédés de ce domaine :

- chaque mise en œuvre requiert :
 - une vérification des charges climatiques appliquées sur la toiture considérée, en tenant compte le cas échéant des actions locales (au sens des NV65 modifiées), au regard des contraintes maximales admissibles du procédé,
 - une reconnaissance préalable de la charpente support vis-à-vis de sa capacité à accueillir le procédé photovoltaïque,
- une attention particulière doit être apportée à la mise en œuvre afin de ne pas perturber la ventilation naturelle de la toiture.

Le Groupe Spécialisé attire l'attention sur le fait que les plaques nervurées constituent le plan d'étanchéité du procédé et que leur livraison fait partie de la livraison du procédé assurée par la société DOME SOLAR.

Le Groupe Spécialisé souhaite également préciser que les préconisations relatives à l'installation électrique, conformes aux prescriptions actuelles des guides UTE C 15-712 en vigueur, nécessitent d'évoluer parallèlement aux éventuelles mises à jour de ces guides.

Le Groupe Spécialisé souhaite également préciser que cet Avis Technique nécessitera d'être révisé en cas d'évolution des prescriptions relatives à l'isolation et à la ventilation des DTU de la série 40.3.

Cet Avis Technique est assujéti à une vérification des modules photovoltaïques acceptés pour cet Avis Technique. Les modules photovoltaïques qui peuvent être associés à cet Avis Technique sont listés dans la grille de vérification des modules en cours de validité, téléchargeable sur le site de la CCFAT à la page de la fiche détaillée de l'Avis Technique 21/15-53_V6.

2. Dossier Technique

Issu des éléments fournis par le titulaire et des prescriptions du Groupe Spécialisé acceptées par le titulaire

2.1. Données commerciales

2.1.1. Coordonnées

Le procédé est commercialisé par le titulaire.

Titulaire :

Société DOME SOLAR

3 RUE MARIE ANDERSON

FR – 44400 REZE

Tél. : 02 40 67 92 92

Email : info@dome-solar.com

Internet : www.dome-solar.com

2.1.2. Identification

Les marques commerciales et les références des modules sont inscrites à l'arrière du module reprenant les informations conformément à la norme NF EN 50380 : le nom du module, son numéro de série, ses principales caractéristiques électriques ainsi que le nom et l'adresse du fabricant. Cet étiquetage fait également mention du risque inhérent à la production d'électricité du module dès son exposition à un rayonnement lumineux.

Les autres constituants sont identifiables par leur géométrie particulière et sont référencés, lors de leur livraison sur chantier, par une liste présente sur les colis les contenant.

2.1.3. Livraison

Le système de traçabilité du titulaire doit permettre de tracer les livraisons, de la production jusqu'aux chantiers livrés, des éléments suivants :

- dénomination commerciale du procédé photovoltaïque,
- référence de l'Avis Technique,
- date de mise en œuvre de l'installation,
- nom du maître d'ouvrage,
- adresse ou coordonnées GPS du site de l'installation,
- nom de l'entreprise d'installation,
- nature de bâtiment : résidentiel individuel/collectif, industriel, agricole, tertiaire,
- référence et numéros de série des modules photovoltaïques.

La notice de montage et une série de plans d'exécution spécifiques au projet considéré (position des modules, rails et supports du système sur les pannes du bâtiment) doivent être fournies avec le procédé lors de la livraison qui est effectuée sur chaque chantier spécifique.

L'installateur doit prévoir :

- La vérification visuelle que les emballages des modules photovoltaïques sont intacts à réception sur site.
- La vérification visuelle que les modules photovoltaïques sont intacts au déballage.
- La vérification de la conformité des kits avec le système de montage aux bons de commandes.
- À la réception des fournitures, un autocontrôle du choix des fixations.

2.2. Description

2.2.1. Principe

Procédé photovoltaïque, mis en œuvre en toiture partielle (toujours du faitage à l'égout) ou complète, sur charpentes métalliques ou bois, en remplacement de grands éléments de couverture (plaques profilées en fibres-ciment ou plaques nervurées en acier ou aluminium).

Il est destiné à la réalisation d'installations productrices d'électricité solaire.

Il intègre :

- un (des) module(s) photovoltaïque(s) muni(s) d'un cadre en profils d'aluminium, dont les références et les puissances sont indiquées dans la grille de vérification des modules en cours de validité, téléchargeable sur le site de la CCFAT à la page de la fiche détaillée de l'Avis Technique 21/15-53_V6,
- une plaque nervurée d'acier en sous-face et spécifique (définies au § 2.2.3.1),
- un système de montage permettant une mise en œuvre en toiture des modules en mode "paysage".

Sa dénomination commerciale est "HELIOS B2".

Le procédé photovoltaïque "HELIOS B2" (voir la Figure 2) est l'association d'un module photovoltaïque cadré et d'un système de montage spécifique lui permettant une mise en œuvre en toiture.

Tous les éléments décrits dans les paragraphes 2.2.2 et 2.2.3 font partie de la livraison du procédé assurée par la société DOME SOLAR, mis à part les modules photovoltaïques qui sont fournis directement par les fabricants de modules.

2.2.2. Module photovoltaïque

Cet Avis Technique est assujéti à une vérification des modules photovoltaïques acceptés pour cet Avis Technique. Les modules photovoltaïques qui peuvent être associés à cet Avis Technique sont listés dans la grille de vérification des modules en cours de validité, téléchargeable sur le site de la CCFAT à la page de la fiche détaillée de l'Avis Technique 21/15-53_V6,

La BOM (Bill Of Materials) de chaque gamme de modules et donc les références de tous les composants est rendue disponible au secrétariat de la Commission Chargée de Formuler les Avis Techniques.

Les gammes de modules valides des différents groupes cités ici sont indiquées dans la grille de vérification associée à cet Avis Technique (voir § 1.2.8).

Les caractéristiques génériques des modules photovoltaïques inclus dans cet Avis Technique sont les suivantes :

2.2.2.1. Caractéristiques dimensionnelles

Les dimensions hors-tout des modules doivent respecter les critères suivants (voir dessins et section du cadre dans la grille de vérification des modules) :

- Groupe A :
 - Longueur comprise entre 1 580 et 1 747 mm
 - Largeur comprise entre 950 et 1 051 mm
 - Hauteur du cadre compris entre 33 et 37 mm
 - Masse spécifique comprise entre 11,1 et 12,3 kg/m²
- Groupe B :
 - Longueur comprise entre 1 666 et 1 842 mm
 - Largeur comprise entre 1 041 et 1 151 mm
 - Hauteur du cadre compris entre 29 et 32 mm
 - Masse spécifique comprise entre 10,4 et 11,4 kg/m²
- Groupe C :
 - Longueur comprise entre 1 623 et 1 793 mm
 - Largeur comprise entre 1 077 et 1 191 mm
 - Hauteur du cadre compris entre 29 et 32 mm
 - Masse spécifique comprise entre 10,0 et 11,3 kg/m²

2.2.2.2. Face arrière

Face arrière non verrière ou verrière faisant partie de la BOM des modules validés.

2.2.2.3. Cellules photovoltaïques

Cellules en silicium cristallin faisant partie de la BOM des modules validés.

2.2.2.4. Intercalaire encapsulant

Référence faisant partie de la BOM des modules validés.

2.2.2.5. Vitrage

Verre imprimé ou float, trempé selon la norme EN 12150, avec ou sans couche antireflet.

2.2.2.6. Constituants électriques

2.2.2.6.1. Boîte de connexion

Une boîte de connexion est collée en sous-face du module. Sa position et ses dimensions sont compatibles avec le système de montage.

Cette boîte de connexion est fournie avec des diodes bypass (qui protègent chacune une série de cellules) et permet le raccordement aux câbles qui assurent la connexion des modules.

Elle possède les caractéristiques minimales suivantes :

- indice de protection : IP65 minimum,
- tension de système maximum : 1 000 à 1 500 V DC entre polarités et avec la terre (cf. grille de vérification des modules),
- certificat de conformité valide à la norme IEC 62790:2014,
- la référence fait partie de la BOM des modules validés.

2.2.2.6.2. Câbles électriques

Les modules sont équipés de deux câbles DC électriques de 0,28 m minimum chacun dont la section est de 4 mm². Ces câbles se trouvent à l'arrière du module, en sortie de la boîte de connexion, et sont équipés de connecteurs adaptés.

Ces câbles ont les spécifications minimales suivantes :

- tension assignée : 1 000 à 1 500 V (cf. grille de vérification des modules),
- certificat de conformité valide à la norme EN 50618:2015 ou IEC 62930:2017,
- la référence fait partie de la BOM des modules validés.

Tous les câbles électriques de l'installation (en sortie des modules et pour les connexions entre séries de modules et vers l'onduleur) sont en accord avec la norme NF C 15-100 en vigueur, les guides UTE C 15-712 en vigueur et les spécifications des onduleurs (longueur et section de câble adaptées au projet).

2.2.2.6.3. Connecteurs électriques

Connecteurs avec système de verrouillage et préassemblés en usine aux câbles des modules. Ces connecteurs ont les caractéristiques minimales suivantes :

- indice de protection (connecté) : IP 65 minimum,
- tension assignée de 1 000 à 1 500 V (cf. grille de vérification des modules),
- certificat de conformité valide à la norme IEC 62852:2014,
- la référence fait partie de la BOM des modules validés.

Les connecteurs des câbles supplémentaires (pour les connexions entre séries de modules et vers l'onduleur) doivent être identiques (même fabricant, même marque et même type) aux connecteurs auxquels ils sont destinés à être reliés : pour ce faire, des rallonges peuvent être fabriquées grâce à des sertisseuses spécifiques.

2.2.2.7. Cadre du module photovoltaïque

Le cadre des modules est composé de profils en aluminium de série supérieure ou égale à 6000, anodisé d'épaisseur $\geq 10 \mu\text{m}$. Le cadre des modules présente deux profilés longitudinaux et deux profilés transversaux.

Les profilés sont reliés entre eux à l'aide d'équerres métalliques serties ou par vissage.

Les profils longitudinaux du module sont percés en usine afin de prévoir la connexion des câbles de liaison équipotentielle des masses.

Un collage est appliqué entre le cadre et le verre du module.

La prise en feuillure minimale du cadre sur le laminé est de 7 mm.

2.2.3. Système de montage

Les éléments de ce système de montage sont commercialisés par projet suite au dimensionnement de la société DOME SOLAR et sont intégralement fournis par cette même société.

2.2.3.1. Plaques nervurées en sous-face

La sous-face en plaques nervurées d'acier située sous les modules est constituée des éléments suivants :

- Plaques nervurées d'acier
Ce sont des plaques nervurées d'acier de dénomination commerciale "COVEO 3.45" de la société BACACIER ou "COBACIER 1003" de la société MONOPANEL ou "JI 45-333-1000" de la société JORIS IDE. Elles sont d'épaisseur 0,63 mm ou 0,75 mm.
De type trapézoïdal, ces bacs présentent quatre nervures d'entraxe 333 mm avec une hauteur d'onde de 45 mm et une largeur utile de 1 000 mm (Figure 3). La longueur dépend des projets, elle est variable de 1,5 m à 12 m. La tolérance négative sur la longueur des plaques est de 5 mm et il convient d'augmenter les recouvrements transversaux du DTU 40.35 à 5 mm en plus dans le cas où il n'y a pas de complément d'étanchéité (cf. § 2.4.4.2.1).
Les bacs sont conformes au DTU 40.35 et sont en acier galvanisé de nuance S320 GD Z225. Ils disposent des revêtements suivants :

Référence et fabricant	Type de revêtement	Épaisseur
Coveo 3.45 Bacacier	polyester	25 μm catégorie III selon NF P 34-301
	polyester	35 μm catégorie IV selon NF P 34-301
Cobacier 1003 Monopanel	polyester texturé	35 μm catégorie IV selon NF P 34-301
	polyuréthane	35 μm catégorie IV selon NF P 34-301
JI 45-333-1000 Joris IDE	polyester	25 μm catégorie III selon NF P 34-301

- La jonction longitudinale entre les plaques se fait par recouvrement d'onde.
Afin de répondre d'une part aux charges climatiques et d'autre part aux sollicitations des couvreurs circulant sur la couverture, l'épaisseur des plaques nervurées d'acier doit satisfaire aux deux conditions suivantes :
 - elle doit au moins être égale à la valeur donnée par le fabricant du bac dans la fiche technique au regard des travées admissibles,
 - elle doit être au moins égale, en fonction de l'entraxe des pannes à :

- 63/100ème lorsque l'entraxe des pannes ne dépasse pas 1,80 m,
- 75/100ème lorsque l'entraxe des pannes est compris entre 1,80m et 2 m.
- Régulateurs de condensation
Pour limiter les phénomènes de condensation, en fonction de l'utilisation du local, de son hygrométrie et des variations thermiques et climatiques, le régulateur de condensation est obligatoire dans tous les cas de réalisation de toiture froide (cf. § 2.3.5). Les plaques nervurées d'acier reçoivent dans le cas de toitures froides un régulateur de condensation (dont les références ont été fournies au secrétariat de la Commission Chargée de Formuler des Avis Techniques) d'absorption totale minimum de 300 g/m². Son usage est réalisé suivant les prescriptions du DTU 40.35.
- Cavaliers courants
Le cavalier courant est destiné à la fixation de la plaque nervurée d'acier complétée par les cavaliers support (cf. § 2.2.3.3). Conforme au DTU 40.35, il provient de la société LR ETANCO. Il est en acier galvanisé DX51D Z225 d'épaisseur 8/10ème mm et revêtu d'une peinture polyuréthane d'épaisseur 35 µm sur chaque face. Il est doté d'un trou de diamètre 8,5 mm et est équipé d'une rondelle d'étanchéité en EPDM de dureté 60 ShA, de diamètre extérieur 22 mm, d'épaisseur 3 mm, avec un trou de diamètre 5 mm.
Les cavaliers courants sont fixés dans les pannes à l'aide de vis adaptées à la nature de la charpente (cf. § 2.2.3.2).
- Pontets
Des pontets en polyéthylène haute densité traité anti-UV de la société LR ETANCO sont destinés à la mise en œuvre des plaques en rives et au droit des raccordements longitudinaux.

2.2.3.2. Visserie de fixation des plaques nervurées d'acier

Les vis suivantes sont destinées à la fixation des plaques nervurées d'acier. Elles sont en acier cimenté zingué traité SUPRACOAT 2C.

- Vis de fixation de la plaque nervurée d'acier sur panne en profilé laminé à chaud de 4 mm d'épaisseur minimum
Il s'agit de vis autoperceuses Zacrovis 12TH12 de la société LR ETANCO de diamètre 6 mm et de longueur 85 mm avec tête hexagonale 6 pans de 12 mm.
La résistance à l'arrachement est caractérisée par un Pk de 819 daN pour un acier de nuance S235 et d'épaisseur 4 mm.
La résistance au cisaillement est caractérisée par un Pk de 1 291 daN.
- Vis de fixation de la plaque nervurée d'acier sur panne en tôle acier profilée à froid d'épaisseur 1,5 mm à 4 mm
Il s'agit de vis autoperceuses Zacrovis 6TH12 de la société LR ETANCO de diamètre 6,3 mm et de longueur 75 mm avec tête hexagonale 6 pans de 12 mm.
La résistance à l'arrachement est caractérisée par un Pk respectivement de 560 daN, 330 daN et 262 daN pour un acier de nuance S235 et d'épaisseur 3 mm, ou de nuance S320 et d'épaisseur 2 mm ou d'épaisseur 1,5 mm.
La résistance au cisaillement est caractérisée par un Pk de 1 291 daN.
- Vis de fixation de la plaque nervurée d'acier sur panne bois
Il s'agit de vis autoperceuses Zacrovis bois TH12 de la société LR ETANCO de diamètre 6,5 mm et de longueur 100 mm avec tête hexagonale 6 pans de 12 mm.
La résistance à l'arrachement est caractérisée par un Pk de 568 daN pour un support bois sapin de 450 kg/m³ avec ancrage de 50 mm.
La résistance au cisaillement est caractérisée par un Pk de 1 185 daN.
- Vis de couture des plaques nervurées d'acier
Il s'agit de vis autoperceuses Zacrovis 1,5 TH8 de la société LR ETANCO de diamètre 6,3 mm et de longueur 22 mm avec tête hexagonale 6 pans de 8 mm.
La résistance à l'arrachement est caractérisée par un Pk de 154 daN sur un acier de nuance S320GD et d'épaisseur 75/100ème mm.
La résistance au cisaillement est caractérisée par un Pk de 263 daN.

2.2.3.3. Ossature support

L'ossature support qui permet le soutien de l'ensemble de l'installation est constituée des éléments suivants :

- Cavaliers supports (Figure 4)
Les cavaliers supports sont destinés à la fixation des rails acier (voir ci-dessous) par clippage ainsi qu'à la fixation de la plaque nervurée d'acier complétée par les cavaliers courants (cf. § 2.2.3.1). Ils sont en acier S390 MC de 2 mm d'épaisseur. Le trou pour le passage de la vis de fixation est usiné à un diamètre de 8,5 mm. Ses dimensions hors-tout (L x l x h) sont les suivantes : (59 x 102 x 94) mm. Des trous de 5 mm de diamètre se situent sur les 2 ailettes pour le passage des vis de point fixe.
Deux options de traitement de surface peuvent être appliquées sur la pièce :
 - pièce formée sur tôle S390 Z450,
 - ou traitement de surface par électrodéposition par cataphorèse + thermolaquage réalisé sur pièce finie selon la norme NF P 24-351 soit :
 - phosphatation cristalline Zn-Ni et passivation,
 - cataphorèse epoxy 15 µm,
 - dégraissage,
 - thermolaquage polyester 80 µm.
- Les cavaliers support sont équipés en tête d'une rondelle cheminée de la société LR ETANCO, en EPDM de dureté 60 ShA, de diamètre intérieur non comprimé de 5,9 mm, de diamètre extérieur de 19 mm et d'épaisseur 3 mm.

Les cavaliers support sont équipés de patins en EPDM de dureté 70 ShA, d'épaisseur 1,2 mm, pour éviter le contact direct avec le pied d'onde.

Les cavaliers support sont fixés dans les pannes à l'aide de vis adaptées à la nature de la charpente (cf. § 2.2.3.2).

- Rails acier (Figure 5)
Les rails acier permettent de constituer l'ossature support sur laquelle sont positionnés les modules photovoltaïques.
Les rails sont en acier galvanisé S390 GD Z450 d'épaisseur 1 mm. Leur longueur maximum est de 4,324 m ou 4,436 m (selon la largeur des modules).
Ils présentent les moments et modules d'inertie suivants :
 - $I = 3,23 \text{ cm}^4$,
 - $I/v = 1,37 \text{ cm}^3$.
- Les rails sont équipés de perçages dans lesquels sont clippées en usine les butées de calepinage. Celles-ci sont en polypropylène renforcé 30% fibre verre avec traitement anti UV, de dureté 75 ShD.
La butée de calepinage sert à la fois de butée au module lors de la mise en œuvre du procédé et d'isolant par rapport au couple électrolytique entre le cadre du module et le rail acier. Une fonction guide-câble par l'intermédiaire de picots est intégrée à cette pièce. Ces mêmes picots sont également une aide au maintien du module lors de sa pose.
- Serreurs (Figure 6)
Les serreurs sont les pièces de fixation des modules sur les rails acier. Ils sont en aluminium EN AW-6060 T66 brut, d'épaisseur 3 mm et de dimensions hors-tout (L x l x h) = (70 x 48 x 16) mm. Ils sont dotés d'un trou de diamètre 7 mm pour la fixation au rail acier. Ils sont striés sous leurs ailes d'appui afin d'améliorer le maintien des profils d'extrémité (voir ci-dessous).
Le serreur est fixé dans le rail par une vis 6,7 x 60 de la société SFS, à tête cylindrique d'empreinte TORX T25, en acier cémenté avec surface traitée anticorrosion par un revêtement Durocoat® S13 de 20 µm d'épaisseur,
- Profils d'extrémité
Les profils d'extrémité sont destinés au maintien d'un côté du serreur en extrémité de champ photovoltaïque. Il remplace le cadre aluminium du module sur lequel repose le serreur en partie courante. Ce sont des parallélépipèdes en aluminium EN AW-6060 T66 brut d'épaisseur 2 mm, de longueur 70 mm, de hauteur 40 mm et de largeur 20 mm.
- Clé de verrouillage (Figure 7)
La clé de verrouillage est utilisée dans deux cas :
 - verrouillage de la connexion rail acier / cavalier support (1 clé par cavalier support),
 - éclissage de deux rails acier (2 clés par éclissage).
- De diamètre 6 mm, elle est en inox 1.4301. Ses dimensions hors-tout, sont (25 x 57) mm.
- Vis de fixation du rail au point fixe
Ces vis sont utilisées sur la connexion rail / cavalier support au niveau des points fixes (2 vis par point fixe).
Ce sont des vis autoperceuses Drillnox 3T TH8 A2 4,8 x 20 de la société LR ETANCO de 427 daN de résistance au cisaillement pur. Elles sont en acier inox 1.4301.

2.2.4. Autres éléments

La fourniture peut également comprendre des éléments permettant de constituer un procédé photovoltaïque : onduleurs, câbles électriques reliant le champ photovoltaïque au réseau électrique en aval de l'onduleur... Ces éléments ne sont pas examinés dans le cadre de l'Avis Technique qui se limite à la partie électrique en courant continu.

Les éléments suivants, non fournis, sont toutefois indispensables à la mise en œuvre et au bon fonctionnement du procédé.

2.2.4.1. Abergements

Les tôles de finition peuvent être fournies par la société DOME SOLAR sur demande. Dans le cas contraire, elles doivent présenter les mêmes caractéristiques que préconisées ci-dessous.

Les tôles de bandeau de rive, de faitage et de raccordement sont de longueur 4 m, en acier 75/100ème galvanisé Z225 prélaqué polyester 25 µm. Un renforcement du revêtement par rapport à la corrosion doit être considéré en zone de bord de mer (cf. Tableau 1).

- Tôle de bandeau de rive
Se référer à la Figure 8. La cote nervure-rive (L) ne doit pas excéder 350 mm.
- Tôle de faitage
Se référer à la Figure 9. En fonction du type de bâtiment visé, il convient de choisir la tôle de faitage adaptée conformément au DTU 40.35. Les bâtiments fermés non isolés doivent notamment être équipés d'une faitière ventilée.
- Tôle de raccordement
Se référer à la Figure 10. Ces tôles sont utilisées dans le cas de la couverture partielle pour raccorder la couverture existante avec les plaques nervurées d'acier du procédé Helios B². Les ondes recouvertes se trouvent à moins de 350 mm l'une de l'autre.
- Tôles d'habillage
Ces tôles (Figure 11) sont destinées à réaliser une finition esthétique en haut et en bas du champ photovoltaïque, au-dessus des plaques nervurées d'acier. Elles sont de longueur 3 m.

- Closoirs
Ces pièces en mousse de polyéthylène sont utilisées pour le traitement des toitures chaudes au faitage et à l'égout pour l'étanchéité à l'air.

2.2.4.2. Câbles de liaison équipotentielle des masses

Ils sont destinés à réaliser les connexions suivantes :

- entre le cadre des modules et les rails,
- entre les rails successifs éclissés entre eux,
- entre les rails et la liaison des masses générale.

Il s'agit de câbles de cuivre équipés de cosse cuivre de type « raccord vis -rondelle bimétal alu-cuivre-écrou ». Ils sont de section 6 mm² pour les deux premiers types de connexion, et de 25 mm² pour le troisième.

Les câbles de liaison équipotentielle des masses doivent présenter des sections adaptées à leur fonction et dans tous les cas des caractéristiques conformes aux guides C 15-712.

2.2.4.3. Autre

Collier de fixation des câbles :

Afin de ne pas faire circuler les câbles sur les plaques nervurées d'acier, il est indispensable d'utiliser des colliers de fixation qui permettent de fixer les câbles aux rails acier. Ils doivent avoir une température d'utilisation de - 40°C à + 85°C, être non propagateur de flamme et de résistance aux UV Type 1 selon la norme EN 62275.

2.3. Dispositions de conception

2.3.1. Généralités

Le procédé est livré sur chantier avec sa notice de montage et une série de plans d'exécution spécifiques au projet considéré (position des modules, rails et supports du procédé sur les pannes du bâtiment).

Le dimensionnement du procédé (entraxe des pièces, densité de fixation...) est intégralement effectué par le bureau d'étude DOME SOLAR avant chaque projet grâce aux informations fournies par l'installateur (nature de panne, entraxe de panne, zone climatique du projet, géométrie de la couverture, positionnement du champ photovoltaïque...).

Suite à cette étude, des plans d'exécution de calepinage et de mise en œuvre du projet sont fournis par la société DOME SOLAR à l'installateur qui doit s'y conformer strictement.

La mise en œuvre du procédé ne peut être réalisée que pour le domaine d'emploi défini au § 1.1.

Les modules photovoltaïques peuvent être connectés en série, parallèle ou série/parallèle.

De plus, le charpentier doit être informé que le procédé génère des continuités d'appuis sur les pannes (les rails en appuis sur les pannes sont des éléments continus et les efforts repris par les pannes doivent prendre en considération la répartition des réactions verticales et horizontales pour une poutre à n appuis) et que les descentes de charge verticales et horizontales sont fournies par la société DOME SOLAR.

Ce procédé ne peut être utilisé que pour le traitement des couvertures, de formes simples.

Avant chaque projet, le devoir de conseil de l'installateur lui impose d'attirer l'attention du Maître d'ouvrage sur le fait qu'une reconnaissance préalable de la toiture doit être réalisée à l'instigation du Maître d'ouvrage vis-à-vis de la tenue des fixations et de la toiture afin de vérifier la capacité de la charpente à accueillir le procédé photovoltaïque et que les charges admissibles sur la toiture ne sont pas dépassées du fait de la mise en œuvre du procédé.

Chaque mise en œuvre requiert une vérification des charges climatiques appliquées sur la toiture considérée, en tenant compte le cas échéant des actions locales (au sens des NV65 modifiées), au regard des contraintes maximales admissibles du procédé.

La mise en œuvre est prévue pour être exécutée sur des structures porteuses :

- en bois, conformément à la norme NF EN 1995-1-1/NA. Dans ce cas, les valeurs limites à prendre en compte pour les flèches sont celles figurant à l'intersection de la colonne "Bâtiments courants" et de la ligne "Éléments structuraux" du Tableau 7.2 de la clause 7.2(2) de la norme NF EN 1995-1-1/NA,

- en acier, conformément à la norme NF EN 1993-1-1/NA. Dans ce cas, les valeurs limites maximales à prendre en compte pour les flèches verticales sont celles de la ligne "Toiture en général" du Tableau 1 de la clause 7.2.1(1)B de la norme NF EN 1993-1-1/NA.

Les modules photovoltaïques doivent être installés de façon à ne pas subir d'ombres portées afin de limiter les risques d'échauffement pouvant entraîner des pertes de puissance et une détérioration prématurée des modules.

Dans les zones de toiture avec accumulation de neige au sens des NV 65 modifiées, il faut être attentif à ce que la charge de neige ne dépasse pas la charge admissible du procédé.

Comme tous les procédés comprenant des plaques métalliques ou bois non structurales utilisées en toiture, les ancrages des lignes de vie ne doivent pas être effectués ni dans les plaques, ni dans le voligeage support, mais dans la structure porteuse.

2.3.2. Conditions préalables à la pose

La structure porteuse doit répondre aux critères suivants :

- La charpente doit être calculée (cas d'un bâtiment neuf) ou vérifiée (cas d'un bâtiment existant) en prenant en compte le poids propre de l'ossature aluminium et des modules photovoltaïques soit environ 21 kg/m².

- Les pannes doivent être dimensionnées vis-à-vis de la répartition non uniforme des réactions verticales et horizontales liées aux continuités d'appui et aux efforts supplémentaires sur les points fixes des rails récupérant une charge descendante parallèle à la toiture issue d'au maximum la surface de quatre modules photovoltaïques.

Dans le cas de la couverture industrielle partielle, l'installation est toujours mise en œuvre du faitage à l'égout en raccordement latéral avec une toiture en plaques nervurées ou plaques ondulées en fibres-ciment (conformes aux normes de référence en vigueur, notamment DTU 40.35, DTU 40.36 ou DTU 40.37).

Les calculs doivent tenir compte de la charge de montage admissible des plaques nervurées d'acier. Si la charge de montage est supérieure à celle prévue pour les plaques en sous-face, il est nécessaire de prendre des dispositions de pannes à pannes pour rendre la couverture plus résistante (exemple : platelage bois).

Les règles de mise en œuvre décrites au présent Dossier, dans la notice de pose et dans les plans d'exécution fournis par la société DOME SOLAR, doivent être respectées.

2.3.3. Caractéristiques dimensionnelles

Les caractéristiques dimensionnelles des modules sont données dans la grille de vérification des modules. Elles respectent les critères génériques du § 2.2.2.

Le système de montage des modules photovoltaïques est modulaire. De ce fait, il permet d'obtenir une multitude de champs photovoltaïques.

Leurs caractéristiques dimensionnelles sont les suivantes :

Caractéristiques des champs photovoltaïques	
Largeur du champ (mm)	pose des cavaliers support alternativement toutes les 2 et toutes les 3 nervures : $NbX \times 1\ 667$ pose des cavaliers support toutes les 3 nervures ou alternativement toutes les 2 et toutes les 4 nervures : $NbX \times 2\ 000$ (cf. § 2.4.4.2.2)
Hauteur de champ (mm)	$NbY \times (Ky + 24) + 270$
Poids au m ² de l'installation (kg/m ²) (sans les plaques nervurées)	15
Poids au m ² de l'installation (kg/m ²) (avec les plaques nervurées)	21

Avec :

NbX : le nombre de modules dans le sens horizontal du champ photovoltaïque,

NbY : le nombre de modules dans le sens vertical du champ photovoltaïque,

Ky : la dimension du module dans le sens vertical du champ photovoltaïque.

2.3.4. Caractéristiques électriques

2.3.4.1. Conformité à la norme NF EN 61215

Les modules cadrés ont été certifiés conformes à la norme NF EN 61215.

2.3.4.2. Sécurité électrique

Les modules cadrés ont été certifiés conformes à la classe II de sécurité électrique selon la norme NF EN 61730.

2.3.4.3. Performances électriques

Les puissances électriques des modules sont validées par les normes NF EN 61215 et NF EN 61730.

Dans les tableaux de la grille de vérification des modules, les performances électriques actuelles des modules ont été déterminées par flash test et ramenées ensuite aux conditions STC (Standard Test Conditions : éclairage de 1 000 W/m² et répartition spectrale solaire de référence selon la norme CEI 60904-3 avec une température de cellule de 25 °C).

2.3.5. Conception vis-à-vis de la condensation

Le procédé HELIOS B² est développé pour des toitures froides et toitures chaudes. Il est nécessaire de respecter les normes de référence DTU 40.35, 40.36 et 40.37 relatives aux toitures d'implantation.

2.3.5.1. Toiture froide avec plaques nervurées métalliques

Que ce soit pour les plaques nervurées issues de tôles d'acier ou d'aluminium, les dispositions du DTU 40.35 s'appliquent vis-à-vis de la condensation.

Dans le cadre de bâtiments à toiture froide et en fonction de l'utilisation du local, de son hygrométrie et des variations thermiques et climatiques, il existe un risque de condensation en sous-face de la couverture. C'est pourquoi l'usage d'un régulateur de condensation en sous-face des plaques nervurées d'acier est obligatoire dans ces cas de figure.

Les applications du procédé en toitures froides ventilées avec isolation sous pannes requièrent une étude préalable à l'instigation du maître d'œuvre afin d'étudier la faisabilité de l'installation vis-à-vis des risques de condensation. A défaut

d'étude, des conditions météorologiques particulières pourraient conduire à la saturation du régulateur de condensation, amenant des condensations inévitables.

- **Toiture froide non isolée**
La mise en œuvre du procédé, pour des bâtiments fermés, nécessite l'emploi d'un régulateur de condensation pour limiter les phénomènes de condensation.
Pour les bâtiments fermés, la toiture doit impérativement être ventilée, c'est-à-dire qu'une ventilation doit circuler sous les plaques grâce à des ouvertures à l'égout et au faîtage, conformément au DTU 40.35 (à moins que le bâtiment ne soit ouvert et permette ainsi d'office une ventilation des bacs de sous-face).
Ainsi, le faîtage doit être ventilé en respectant la règle du DTU 40.35. Ceci implique que la section minimale de chaque série d'ouvertures, pour chaque versant de toiture à ventiler, est égale au moins au 1/500e de la surface projetée du versant considéré sans toutefois dépasser 400 cm² par mètre linéaire.
Le raccordement au faîtage est traité de manière à respecter les règles du DTU 40.35.
- **Toiture froide isolée sous panne**
Dans le cadre de ce type de couverture, un régulateur de condensation doit être employé en sous-face des plaques nervurées d'acier.
La toiture doit être ventilée, c'est-à-dire qu'une ventilation doit circuler sous les bacs de sous-face grâce à des ouvertures à l'égout et au faîtage.
Ce type de bâtiment nécessite de respecter :
 - le raccordement au faîtage traité en suivant les définitions du DTU 40.35 ; les sections de chaque série d'ouverture sont :
 - pour les bâtiments à faible hygrométrie : 1/2000 pour les entrées d'air et 1/2000 pour les sorties d'air,
 - pour les bâtiments à moyenne hygrométrie : 1/1000 pour les entrées d'air et 1/1000 pour les sorties d'air,
 - la section de chaque série d'ouvertures ne dépasse pas 400 cm² par mètre linéaire,
 - l'épaisseur de la lame d'air continue entre l'isolant et la sous-face du support de couverture est au moins de 4 cm.

2.3.5.2. Toiture chaude avec plaques nervurées métalliques

Il est nécessaire de respecter les normes de référence DTU 40.35 et 40.36 relatives aux toitures d'implantation.

De manière à éviter la condensation, la couverture adopte les dispositions pour supprimer la lame d'air entre la sous-face des plaques nervurées et l'isolant, et empêcher la circulation d'air avec l'extérieur. Ainsi, il y a lieu d'utiliser des closoirs et contre-closoirs (non fournis) adaptés à la géométrie des plaques nervurées d'acier.

Le traitement des risques de condensation doit être réalisé conformément aux dispositions du DTU 40.35.

- **Toiture chaude isolée sur pannes**
Les produits d'isolation utilisés et leur mise en œuvre relèvent de la procédure d'Avis Technique. Les isolants habituellement utilisés sont constitués de feutres souples déroulés sur pannes ("feutre tendu"), présentant sur leur face inférieure un pare-vapeur intégré. Pour traiter ce type de toiture, il convient de se référer à l'Avis Technique du feutre tendu et de respecter les consignes de mise en œuvre.
- **Toiture chaude isolée entre pannes**
Cette mise en œuvre n'est pas visée par le présent Avis Technique.

2.3.5.3. Cas où le procédé est associé à des plaques profilées en fibre-ciment

Dans ce cas, la toiture est exclusivement froide et non isolée (cf. § 1.1.2). Il est nécessaire de respecter les normes de référence DTU 40.35 et 40.37 relatives aux toitures d'implantation, et de respecter les prescriptions du § 2.3.5.1 - 1ère puce "Toiture froide non isolée", pour ce qui concerne la partie au droit du procédé photovoltaïque avec plaques nervurées métalliques.

2.3.6. Traitement des risques de dilatation thermique

Chaque rail acier d'une longueur de 4,324 m ou 4,436 m maximum est fixé par un point fixe en bas de rail et par des points glissants situés au-dessus.

2.3.7. Spécifications électriques

2.3.7.1. Généralités

Les spécifications relatives à l'installation électrique décrites au Dossier Technique doivent être respectées.
La réalisation de l'installation doit être effectuée conformément aux documents suivants en vigueur : norme électrique NF C 15-100 et guides UTE C 15-712.
Les câbles électriques et les connecteurs ne doivent pas reposer dans les zones d'écoulement ou de rétention d'eau.

Tous les travaux touchant à l'installation électrique doivent être confiés à des électriciens habilités (cf. § 2.4.2).

Le nombre maximum de modules pouvant être raccordés en série est limité par la tension DC maximum d'entrée de l'onduleur tandis que le nombre maximum de modules ou de séries de modules pouvant être raccordés en parallèle est limité par le courant DC maximum d'entrée de l'onduleur. La tension maximum du champ photovoltaïque est aussi limitée par une tension de sécurité de 1 000 à 1 500 V (liée à la classe II de sécurité électrique).

2.3.7.2. Connexion des câbles électriques

Le schéma de principe du câblage est décrit en Figure 13 et Figure 14.

La connexion et le passage des câbles électriques s'effectuent sous le système de montage des modules : ils sont donc peu exposés au rayonnement solaire.

- Liaison intermodules et module/onduleur
La mise en place des câbles, pour le passage d'une colonne à une autre ou pour la liaison des séries de modules au réseau, doit être réalisée avant le montage des modules. Elle est réalisée en passant les câbles entre la couverture et les modules. Chaque câble est repéré.
L'ensemble du câblage doit être effectué alors qu'aucun câble n'est connecté au réseau et qu'ils sont protégés à leur extrémité par des connecteurs.
La connexion des modules se fait au fur et à mesure de la pose des modules avant leur fixation.
La liaison entre les câbles électriques des modules et les câbles électriques supplémentaires (pour le passage d'une rangée à une autre ou pour la liaison des séries de modules au circuit électrique) doit toujours se faire au travers de connecteurs mâles et femelles du même fabricant, de la même marque et du même type. Pour ce faire, il peut être éventuellement nécessaire de confectionner, grâce à des sertisseuses spécifiques, des rallonges disposant à chaque extrémité d'un connecteur de type différent.
Les câbles sont fixés aux rails acier au moyen de colliers plastiques.
- Câbles de liaison équipotentielle des masses (Figure 15)
La mise à la terre du champ photovoltaïque s'effectue en peigne en récupérant, au fur et à mesure de la pose des composants :
 - les masses métalliques des cadres des modules par l'intermédiaire des rails aciers (un emplacement est prévu pour la connexion d'une cosse sur le cadre du module, le cadre du module ne doit en aucun cas être percé),
 - les masses métalliques de chaque rail acier édiéssé par l'intermédiaire d'un câble reliant les deux rails,
 - les masses métalliques de chaque rail acier par l'intermédiaire du câble principal de liaison équipotentielle des masses.
- Passage des câbles à l'intérieur du bâtiment
Le passage des câbles vers l'intérieur du bâtiment doit être réalisé sans rompre l'étanchéité.
Les éléments de pénétration permettant le passage des câbles électriques à travers la couverture sont implantés en partie supérieure du champ photovoltaïque. La mise en œuvre est réalisée suivant le DTU 40.35 en respectant les précautions d'usage pour garantir l'étanchéité à cette jonction.
Les éléments de passage peuvent être réalisés, soit au moyen d'un passage au faîtage (Figure 16), soit à l'aide de manchons souples en EPDM munis d'une embase d'étanchéité de type LR ETANCO PIPECO (non fournis). Ce second dispositif doit toujours être centré sous un module.

Les câbles DC et le conducteur d'équipotentialité doivent cheminer côte à côte.

Les câbles unipolaires en sortie du champ sont conduits vers le local technique conjointement dans une goulotte unique, pour réduire au maximum les boucles de câblage, repérée et prévue à cet effet conformément aux prescriptions des documents en vigueur suivants : norme NF C 15-100, guides UTE C 15-712 et « guide Promotelec » (limitation des boucles induites, cheminements spécifiques et distincts...).

L'installation photovoltaïque, une fois terminée, doit être vérifiée avant son raccordement à l'onduleur grâce à un multimètre : continuité, tension de circuit ouvert,

2.4. Dispositions de mise en œuvre

2.4.1. Conditions préalables à la pose

Les installations doivent toujours être reliées à l'égout et au faîtage de la toiture.

Le charpentier doit être informé que le procédé génère des continuités d'appuis sur les pannes (les rails en appui sur les pannes sont des éléments continus et les efforts repris par les pannes doivent prendre en considération la répartition non uniforme des réactions verticales et horizontales pour une poutre à n appuis, notamment les efforts supplémentaires sur les pannes au droit des points fixes récupérant une charge descendante parallèle à la toiture issue d'au maximum la surface de quatre modules photovoltaïques) et que les descentes de charge verticales et horizontales sont fournies par la société DOME SOLAR pour chaque projet.

Les règles de mise en œuvre décrites au Dossier Technique et les dispositions mentionnées au § 1.2.2.2.1 doivent être respectées.

Il est également nécessaire de noter que :

- la mise en œuvre requiert un strict respect des plans de réalisation du chantier (entraxe des pièces, densité de fixation...), fournis par la société DOME SOLAR,

- dans le cas des toitures chaudes avec isolation sur pannes par feutre tendu bénéficiant d'un Avis Technique, il est indispensable de se reporter à l'Avis Technique du feutre tendu utilisé pour en connaître le domaine d'emploi et les conditions de mise en œuvre,

- la mise en œuvre, ainsi que les opérations de réparation du procédé photovoltaïque doivent être assurées par des installateurs agréés par la société DOME SOLAR ; les opérations d'entretien et de maintenance du procédé photovoltaïque doivent être assurées par des installateurs formés aux particularités du procédé et aux techniques de pose.

2.4.2. Compétences des installateurs

La mise en œuvre doit être assurée par des installateurs qualifiés, habilités au travail en hauteur et ayant été agréés par la société DOME SOLAR (cf. § 2.4.2).

Les compétences requises sont les suivantes :

- Qualification et/ou certification professionnelle pour la pose de procédés photovoltaïques.

- Compétences en couverture : mise en œuvre en toiture.
- Compétences électriques : habilitation "BP" pour le raccordement des modules, habilitation "BR" requises pour le branchement aux onduleurs.

2.4.3. Sécurité des intervenants

L'emploi de dispositifs de sécurité (protections collectives, nacelle, harnais, ceintures, dispositifs d'arrêt...) est obligatoire afin de répondre aux exigences en matière de prévention des accidents. Lors de la pose, de l'entretien ou de la maintenance, il est notamment nécessaire de mettre en place des dispositifs pour empêcher les chutes depuis la toiture selon la réglementation en vigueur (par exemple, un harnais de sécurité relié à une ligne de vie fixée à la charpente) ainsi que des dispositifs permettant la circulation des personnes sans appui direct sur les modules (échelle de couvreur, ...).

Ces dispositifs de sécurité ne sont pas inclus dans la livraison.

Les risques inhérents à la pose de modules photovoltaïques et les dispositions à prendre lors de la conception, de la préparation et de l'exécution du chantier sont décrits dans la fiche pratique de sécurité ED 137 publiée par l'INRS.

2.4.4. Mise en œuvre en toiture

2.4.4.1. Préparation de la toiture

Dans le cas d'une pose sur un bâtiment existant, il convient de déposer la couverture existante sur la zone d'implantation du champ photovoltaïque selon les indications données dans les plans d'exécution fournis par la société DOME SOLAR.

2.4.4.2. Pose du procédé

2.4.4.2.1. Pose de la couverture étanche en plaques nervurées d'acier

Les plaques nervurées doivent être posées conformément au DTU 40.35, sur la charpente avec les nervures parallèles à la ligne de plus grande pente, en partant du bas vers le haut de l'installation.

Le recouvrement longitudinal des plaques nervurées est donné par l'emboîtement de la nervure de rive emboîtante sur la nervure de rive emboîtée de la plaque nervurée précédente. La plaque nervurée à poser vient recouvrir la plaque précédemment posée dans le sens inverse des vents de pluie dominants.

Le recouvrement transversal se fait toujours au droit des appuis. Il doit être conçu de façon à ce que les axes de fixations se trouvent sensiblement au milieu du recouvrement. Il peut être réalisé avec ou sans complément d'étanchéité, le recouvrement est alors de :

- 150 mm à 200 mm avec l'ajout d'un complément d'étanchéité, conformément au DTU 40.35,
- 205 mm à 305 mm suivant les zones de concomitance vent-pluie sans complément d'étanchéité (ce cas n'est pas possible pour la zone III avec des pentes inférieures à 10%), soit les longueurs de recouvrement prescrites par le DTU 40.35 augmentées de 5 mm.

Le complément d'étanchéité doit respecter les préconisations de la norme NF P 30-305.

La pose du complément s'effectue sur la plaque nervurée inférieure avant la pose de la plaque supérieure, en procédant comme suit :

- s'assurer que les surfaces soient propres et sèches,
- poser le complément d'étanchéité au droit de la panne aussi près que possible de l'axe des fixations, côté bord libre de la plaque supérieure.

Il peut être nécessaire de découper les plaques nervurées sur le chantier pour s'adapter aux caractéristiques de la toiture. Dans ce cas, il convient de respecter les dispositions suivantes :

- protéger le revêtement organique afin d'éviter toute dégradation liée notamment à l'incrustation de particules métalliques chaudes,
- éliminer les bavures,
- protéger les tranches pendant le stockage et la manipulation,
- éviter toutes rayures ou marquage pouvant constituer des amorces de corrosion dans le temps,
- nettoyer soigneusement et au fur et à mesure de la pose, à la brosse nylon et à l'eau claire (sans détergent), de façon à éliminer les limailles liées au perçage.

Les vis de fixation et les cavaliers sont répartis en respectant les dispositions données par le DTU 40.35 au paragraphe 6.1.4.3. La disposition est réalisée sur :

- toutes les nervures, sur chaque panne, de la plaque de rive,
- toutes les nervures, au droit des recouvrements transversaux des plaques,
- toutes les nervures de l'avant dernière et de la dernière panne avant l'égout,
- toutes les nervures de l'avant dernière et de la dernière panne avant faitage,
- en quinconce de la nervure axiale, sur chaque panne (Nota : seule la fiche technique de la plaque Coveo 3.45 de Bacacier donne les tableaux de portées/charges ascendantes avec 2 fixations sur 3 par plaque ; les fiches techniques des deux autres plaques, cf. § 2.2.3.1, donnent ces tableaux "toutes nervures fixées").

De plus, les plaques nervurées doivent être couturées à leurs recouvrements longitudinaux à l'aide de vis de couture (fournies). Il faut systématiquement une vis de couture entre chaque panne, conformément au DTU 40.35 paragraphe 6.1.5.

2.4.4.2.2. Répartition des cavaliers courants et des cavaliers supports

La mise en place des cavaliers est une étape très importante. La fixation des plaques nervurées est à la fois assurée par l'intermédiaire des cavaliers courants et des cavaliers support. La pose de ces éléments doit se faire à l'avancement.

La répartition cavaliers courants / cavaliers support doit être réalisée conformément au plan de calepinage figurant dans la notice et au plan d'exécution fourni par le bureau d'études DOME SOLAR. Le principe de répartition cavaliers courants/cavaliers support est détaillé en Figure 17.

Les cavaliers support se montent au droit de chaque panne toutes les 3 nervures.

Les cavaliers courants complètent la fixation des bacs avec une disposition conforme au DTU 40.35 (cf. § 2.4.4.2.1).

Les cavaliers sont fixés dans les pannes à l'aide de vis (fournies) adaptées à la nature de la charpente.

2.4.4.2.3. Raccordement à la couverture existante

Se référer à la Figure 18.

Dans le cas d'une couverture partielle, une tôle de raccordement spécifique est posée sur la dernière onde du procédé HELIOS B² et la couverture avoisinante. Poser des pontets adaptés aux types de couverture sous les deux ondes du raccordement. La tôle de raccordement est fixée sur la panne en ses deux extrémités : d'une part, sur l'onde de la plaque en sous-face et d'autre part, sur l'onde de la couverture existante (plaque nervurée autre ou onde de couverture en fibre-ciment). Ces pièces doivent venir se superposer, avec un recouvrement transversal de 200 mm, aux tôles déjà installées directement en dessous.

2.4.4.2.4. Montage des rails acier

Les profils acier se clipent sur les cavaliers supports en acier. Leur implantation doit être réalisée conformément au plan d'exécution fourni par le bureau d'études DOME SOLAR.

Les rails sont verrouillés à l'aide de clés $\frac{1}{4}$ de tour permettant au profil de se dilater par rapport aux supports sans contrainte (Figure 19).

Le premier cavalier support en bas de chaque rail constitue le point fixe. Il est réalisé à l'aide des vis inox fournies (Figure 20). Il reprend une charge descendante parallèle à la toiture issue d'au maximum la surface de quatre modules photovoltaïques.

Le calepinage des capteurs photovoltaïques par rapport aux entraxes des pannes peut nécessiter la mise en porte-à-faux des modules. Les rails admettent un porte-à-faux (défini en Figure 1) maximum de 500 mm. Au-delà, il est nécessaire de rajouter un support supplémentaire par colonne de rail tel que décrit en Figure 21.

2.4.4.2.5. Éclissage

Le rail peut être éclissé dans le cas de champs photovoltaïques supérieurs à 4,324 m ou 4,436 m (selon la largeur des modules) de rampant.

Cet éclissage est réalisé par superposition des rails sur 240 mm puis insertion de deux clés de verrouillage verrouillées par rotation $\frac{1}{4}$ de tour (Figure 22). Il doit être distant de l'axe d'une panne d'au moins la demi-largeur de panne + 50 mm.

2.4.4.2.6. Pose des modules

À noter que seule la pose en mode paysage est autorisée.

Les modules se positionnent entre les butées de calepinage (Figure 23). La pose des modules peut s'effectuer indifféremment de bas en haut ou de haut en bas. Pour des raisons pratiques (interconnexion des modules, mise à la terre...), il est cependant recommandé de démarrer la pose par le haut du versant.

Les modules doivent être centrés par rapport aux 2 rails de la colonne (Figure 17). La distance minimale horizontale entre modules dépend de leur grande longueur.

2.4.4.2.7. Pose des serreurs

Se référer à la Figure 24.

Les serreurs se placent sur la butée de calepinage après positionnement des modules et sont vissés dans les rails à l'aide de vis fournies.

Visser le serreur avec un couple maximal de 4 N.m.

Ajouter un profil d'extrémité sur chaque serreur en bas ou en haut du champ photovoltaïque.

2.4.4.2.8. Pose des tôles d'habillage périphériques

Dans le cas de pose d'habillages périphériques, les tôles sont placées sur les serreurs. La fixation des tôles est assurée par des vis inox 4,8 x 20 (non fournies) à travers le profil d'extrémité. Les tôles se mettent bout à bout sans recouvrement, en ajustant la dernière longueur en fonction du champ photovoltaïque (Figure 25).

2.4.4.3. Pose aux abords des extrémités de toiture

De façon générale, les points singuliers de la toiture doivent être traités conformément au DTU 40.35.

2.4.4.3.1. À l'égout

L'égout est traité par débordement simple (avec ou sans closoir selon le type de toiture, froide ou chaude) ou par une tôle larmier.

Au niveau de la sablière, la partie en saillie de la plaque ne doit pas dépasser le porte-à-faux autorisé compris entre 100 mm et 200 mm et le porte-à-faux ne doit pas être supérieur à 1/10e de l'écartement entre appuis.

En aucun cas, les chéneaux et gouttières ne doivent être fixés sur les plaques nervurées mais sur la charpente du bâtiment. Pour les tôles larmiers, un débord latéral de 50 mm minimum par rapport au chéneau ou à la gouttière doit être respecté. La retombée est de 40 mm.

2.4.4.3.2. Au faitage

Au faitage, la couverture est traitée par une tôle de faitage qui vient reposer sur les nervures des plaques nervurées avec un recouvrement minimum de 120 mm.

Les tôleries de faitage doivent avoir un recouvrement longitudinal de 100 mm au moins les unes sur les autres, dans le sens inverse des vents de pluie dominants. La fixation des tôles de faitage est réalisée à l'aide de vis munies de rondelles d'étanchéité sur toutes les nervures des plaques nervurées.

La hauteur minimale du relevé des faitages contre le mur doit être de 100 mm. Il doit être recouvert par une bande porte-solin.

2.4.4.3.3. Aux rives

Se référer à la Figure 26.

Les tôles sont posées, en partant du bas, par recouvrement de la dernière onde de la couverture étanche. La distance entre la nervure de rive et la rive doit être de 350 mm maximum. Ces pièces doivent venir se superposer, avec un recouvrement transversal de 200 mm, aux tôleries de rive déjà installées directement en dessous.

Après pose d'un pontet, les bandes de rives sont fixées dans la panne en même temps que la nervure extrême de la plaque en sous-face. La retombée est également fixée en façade avec des vis de couture 6,3 x 22 (non fournies) avec rondelle d'étanchéité.

2.5. Utilisation, entretien et réparation

2.5.1. Généralités

La continuité de la liaison équipotentielle des masses du champ photovoltaïque doit être maintenue, même en cas de maintenance ou de réparation.

En présence d'un rayonnement lumineux, les modules photovoltaïques produisent du courant continu et ceci sans possibilité d'arrêt. La tension en sortie d'une chaîne de modules reliés en série peut rapidement devenir dangereuse ; il est donc important de prendre en compte cette spécificité et de porter une attention particulière à la mise en sécurité électrique de toute intervention menée sur de tels procédés.

L'installateur doit recommander de réaliser l'entretien et la maintenance en s'inspirant de la norme NF EN 62446-2:2020.

En cas de bris de glace ou d'endommagement d'un module photovoltaïque, un bâchage efficace doit être assuré et un remplacement de ce module défectueux réalisé dans les plus brefs délais.

Les interventions sur le procédé doivent être réalisées dans le respect du code du travail et notamment de la réglementation sur le travail en hauteur. Toute intervention sur la toiture doit se faire par le dessus, soit en montant sur la toiture qui sera sécurisée, soit à l'aide d'une plateforme élévatrice de personnes.

En cas d'intervention sur le procédé photovoltaïque nécessitant la dépose d'un module photovoltaïque, la procédure de déconnexion et de reconnexion électrique appliquée lors du remplacement d'un module doit être respectée (cf. § 2.5.4).

Il est impératif que les opérations de maintenance et de réparation soient effectuées par des intervenants qualifiés. Ces opérations requièrent des compétences en électricité et en couverture (cf. § 2.4.2). En outre, les réparations doivent être effectuées par une entreprise ayant suivi une formation chez DOME SOLAR et possédant les habilitations nécessaires.

2.5.2. Maintenance du champ photovoltaïque

Une vérification de l'installation doit être effectuée une fois par an pendant toute la durée de vie du bâtiment. Cette inspection se fonde sur les bonnes pratiques. Pour l'entretien de la toiture, il est nécessaire de procéder à :

- un nettoyage annuel au jet d'eau (nettoyeur haute pression interdit, ne pas utiliser d'arrosage à jet concentré) de la surface supérieure des capteurs photovoltaïques,
- une inspection visuelle de l'ensemble de la couverture photovoltaïque (modules, câblage), par un électricien habilité,
- une vérification des gouttières (si bouchées, les déboucher),
- une vérification de la présence de débris ou saletés dans les zones qui ne sont pas lavées naturellement par la pluie (surplombs par exemple),
- une vérification des moisissures (laver et traiter les zones contaminées),
- une vérification de la présence de dégâts locaux (retouches, remise en peinture, remplacement des tôles endommagées si nécessaire),
- une vérification de l'état des fixations (remplacer si défectueuses) par un couvreur : vérifier la présence et la tenue de l'ensemble de la visserie.

En cas d'intervention nécessitant la dépose d'un module photovoltaïque, la procédure de déconnexion et de reconnexion électrique appliquée lors du remplacement d'un module (cf. § 2.5.4) doit être respectée.

2.5.3. Maintenance électrique

Si, tenant compte de l'ensoleillement réel, une baisse mesurable de la production d'une année sur l'autre est observée, il convient de faire vérifier le bon fonctionnement de l'onduleur et des modules individuellement par un électricien habilité.

2.5.4. Remplacement d'un module

En cas de bris de glace d'un module ou d'endommagement d'un module photovoltaïque, il convient de le faire remplacer en respectant la procédure suivante :

- Avant d'intervenir sur le champ photovoltaïque concerné par le défaut, il est impératif de procéder à la déconnexion de l'onduleur du réseau en ouvrant le disjoncteur AC placé entre l'onduleur et le compteur de production et de procéder à la déconnexion du champ photovoltaïque en enclenchant le sectionneur DC placé entre le champ PV et l'onduleur.
- Démontez les éléments de couverture dans l'ordre inverse de la notice de montage puis débranchez les câbles électriques du module.
- Dans le cas où il est nécessaire de démonter une liaison équipotentielle d'un rail, il convient de conserver la continuité de la liaison équipotentielle avec le reste de la couverture photovoltaïque. Relier les rails (de part et d'autre du rail à retirer) à la liaison équipotentielle à l'aide d'un câble de liaison temporaire puis démonter la connexion concernée.
- Lors du démontage, une attention particulière doit être portée à la qualité d'isolement des connecteurs débrosés afin d'éviter tout contact entre ceux-ci et les pièces métalliques de l'installation (cadre module, rail de fixation ...). Ces connecteurs doivent être protégés avec des bouchons adaptés.
- Monter les éléments de couverture en respectant la notice de montage. Dans le cas d'un premier remontage, la même vis de serre-tête peut être utilisée. À partir du second remplacement, une vis de serre-tête fournie par la société DOME SOLAR et de diamètre 7 mm au lieu de 6,7 mm doit être utilisée.
- Après avoir mesuré la tension de la série de modules concernée pour s'assurer de la bonne connexion de l'ensemble et que la tension délivrée est conforme à la plage d'entrée de l'onduleur, on procédera à la reconnexion du champ photovoltaïque en enclenchant de nouveau l'interrupteur/sectionneur DC et en reconnectant l'onduleur au réseau en fermant le disjoncteur AC.

2.6. Traitement en fin de vie

Conformément à l'article L. 541-10 du Code de l'Environnement, à la directive 2012/19/UE relative aux déchets d'équipements électriques et électroniques et au décret n°2014-928 du 19 août 2014, les producteurs de modules photovoltaïques, dans le cadre de la Responsabilité Élargie des Producteurs, pourvoient ou contribuent à la collecte des déchets d'équipements électriques et électroniques ménagers au prorata des équipements qu'ils mettent sur le marché. L'article R. 543-180.-I. du Code de l'Environnement et l'arrêté du 8 octobre 2014 prévoient qu'en cas de vente d'un équipement, le distributeur de modules photovoltaïques reprend gratuitement ou fait reprendre gratuitement pour son compte les équipements usagés dont le consommateur se défait, dans la limite de la quantité et du type d'équipement vendu.

2.7. Fabrication et contrôles

2.7.1. Modules photovoltaïques

La fabrication des modules photovoltaïques a été examinée dans le cadre de la vérification des modules. Les informations principales (site(s) de fabrication, certification ISO 9001, tolérance sur le flash-test, mesure(s) par électroluminescence, inspection finale) sont données dans la grille de vérification des modules.

2.7.2. Composants du système de montage

L'ossature support est réceptionnée et contrôlée sur le site de la société DOME SOLAR à Rezé en France, certifié ISO 9001 : 2015. La société DOME SOLAR a déposé au secrétariat de la Commission Chargée de Formuler des Avis Techniques les références des fournisseurs des cavaliers support et des rails aciers équipés des butées de calepinage.

À la demande, les tôles d'abergement sont réalisées par des sociétés locales (suivant le cahier des charges de la société DOME SOLAR).

Des contrôles dimensionnels et/ou fonctionnels, par échantillonnage d'une pièce par colis, sont mis en place dans l'atelier en fonction du produit suivant un cahier de contrôle :

- contrôles réception d'articles achetés ou sous-traités,
- contrôles internes sur pièces et cotes critiques,
- contrôles avant expédition pour éviter les manquants.

Les tolérances de fabrication des plaques nervurées sont identiques à celles portées dans la norme NF P 34-401. Les tolérances dimensionnelles de la hauteur des cavaliers supports sont de $\pm 0,6$ mm de façon à ne pas empêcher l'écrasement de la rondelle (Figure 12).

2.8. Conditionnement, étiquetage, stockage

2.8.1. Modules photovoltaïques

Les modalités de conditionnement (nombre de modules par emballage, nature de l'emballage, position des modules, séparateurs entre modules) des modules sont indiquées dans la grille de vérification des modules.

Les modules conditionnés ensemble sont obligatoirement de la même nature et de la même puissance.

Le module est lui-même identifié par un étiquetage conforme à la norme NF EN 50380.

Sauf spécificité du fabricant indiquée dans la grille de vérification des modules, le stockage sur chantier s'effectue au sec, sous abri.

2.8.2. Plaques en sous-face

Les plaques nervurées sont conditionnées en colis. Chacun comporte un étiquetage précisant les références du chantier.

Ces colis doivent être transportés dans des conditions qui préservent les produits de l'humidité. Le stockage doit être fait sous abri ventilé (magasin couvert, bâche...). Les plaques doivent être inclinées dans le sens des nervures.

Pour les plaques nervurées munies d'un régulateur de condensation, les plaques doivent être stockées au sec avec une légère pente pour empêcher la retenue d'humidité dans le régulateur.

2.8.3. Ossature support

Dès la fin de fabrication d'un lot ou dès la réception des pièces fournies par un sous-traitant, les pièces sont enregistrées et stockées en magasin avec leurs étiquettes et leurs codes-barres.

Les grands éléments sont livrés sur chantier en fagots individuels.

L'ensemble de la visserie est conditionné en carton identifié au projet.

Une étiquette individuelle permet d'identifier chacun des composants. Elle précise le type, la référence, la quantité de composants, le projet et le numéro du colis.

En attendant l'expédition sur chantier, chaque projet est stocké dans une zone identifiée avec le nom et les références projet. Cette aire est délimitée au moyen de barrières pour éviter le mélange des colis.

Une liste de suivi faisant la synthèse des colis avec les pièces concernées, référence et quantité est éditée à chaque projet. Elle permet la validation et le contrôle des composants avant l'envoi sur chantier. Le chef de chantier réceptionne la marchandise avec la même liste de contrôle pour valider la réception de la marchandise avant montage.

La quantité exacte de chacun des éléments du système de montage est déterminée lors de l'élaboration du devis, et confirmée lors du plan de calepinage, par la société DOME SOLAR.

Lors de la livraison sur chantier, une liste des pièces contenues dans les colis est fournie précisant le nombre de chacune de celles-ci.

2.9. Formation

Le personnel de montage de la société DOME SOLAR, le personnel sous-traitant ainsi que les clients habilités à faire l'installation de systèmes photovoltaïques reçoivent obligatoirement une formation au montage du procédé HELIOS B².

Cette formation est réalisée en interne sur une plateforme dédiée, par un formateur qualifié. Elle est composée :

- d'une partie théorique, en salle avec explication de la technologie photovoltaïque et de la notice de montage du procédé,
- d'une partie pratique avec montage d'une partie de toiture photovoltaïque.

Chaque monteur reçoit une attestation nominative en fin de stage. La société DOME SOLAR tient à jour une liste d'entreprises agréées par ses soins : cette liste est disponible auprès du service commercial de la société DOME SOLAR.

La formation est suivie d'un accompagnement par un conducteur de travaux sur les premiers chantiers.

Les entreprises de mise en œuvre doivent bénéficier d'une qualification ou certification professionnelle délivrée par un organisme accrédité par le Cofrac ou tout autre organisme d'accréditation signataire de l'accord multilatéral pris dans le cadre de la coordination européenne des organismes d'accréditation. Cette qualification ou certification professionnelle doit correspondre aux types de travaux effectués, à la puissance de l'installation et, pour des projets relevant de l'obligation d'achat, respecter les critères fixés par l'arrêté tarifaire correspondant.

2.10. Assistance technique

La société DOME SOLAR est tenue d'apporter son assistance technique à toute entreprise installant le procédé qui en fera la demande.

Le procédé Hélios B² est distribué par la société DOME SOLAR.

Chaque client reçoit systématiquement une assistance technique de la part de la société DOME SOLAR pour sa première installation photovoltaïque. Pour toute installation, la société DOME SOLAR propose une assistance technique pendant toute la durée du chantier. Elle est constituée d'ingénieurs du bureau d'études et de techniciens au fait du procédé et des techniques de montage.

La société assure ensuite sur demande une assistance technique téléphonique pour tous renseignements complémentaires. Le service technique de la société DOME SOLAR peut aussi apporter son assistance sur la partie étanchéité.

Cette assistance technique est basée à Rezé en France (44).

2.11. Mention des justificatifs

2.11.1. Résultats expérimentaux

- Les modules photovoltaïques ont été vérifiés par le CSTB selon les critères d'acceptation du présent Avis Technique. La liste des références et les puissances sont indiquées dans la grille de vérification des modules en cours de validité, téléchargeable sur le site de la CCFAT sur la page de la fiche détaillée de l'Avis Technique 21/15-53_V6 (voir § 1.2.8).
- Les modules photovoltaïques ont été testés selon la norme NF EN 61215 : qualification de la conception et homologation des modules photovoltaïques. La charge à laquelle les essais de charge mécanique MQT 16 ont été réalisés doit être au moins égale à 5 400 Pa (charge d'essai).
- Les modules photovoltaïques ont été testés selon la norme NF EN 61730 et certifiés comme appartenant à la classe II de sécurité électrique jusqu'à une tension maximum de 1 000 à 1 500 V DC (cf. grille de vérification des modules).
- Le procédé photovoltaïque a été testé selon la norme NF EN 12179 pour des essais de résistance à la pression du vent avec les modules de la grille de vérification.
- Le procédé photovoltaïque a fait l'objet au CSTB d'un essai mixte de fatigue-étanchéité (rapport d'essais n° EEM 12 26042259).
- Les butées de calepinage ont fait l'objet d'un test de choc Charpy et de traction avant et après vieillissement (rapport d'essais n° L13034-7C03CPR213013).

2.11.2. Références chantiers

Le procédé photovoltaïque est fabriqué depuis novembre 2012.
Environ 446 000 m² ont été commercialisés en France à ce jour.

2.12. Annexes du Dossier Technique

Note : Toutes les dimensions sont en millimètres (sauf indication contraire)

Éléments du procédé concernés	Matériau	Revêtement de finition sur la face exposée	Atmosphères extérieures							Spéciale
			Rurale non pollué	Industrielle ou urbaine		Marine				
				Normale	Sévère	20 km à 10 km	10 km à 3 km	Bord de mer* (<3km)	Mixte	
plaque nervurée Bacacier	Acier S320GD galvanisé	Z225+polyester 25µm de catégorie III	•	•	□	•	-	-	□	□
plaque nervurée Bacacier	Acier S320GD galvanisé	Z225+polyester 35µm de catégorie IV	•	•	□	•	•	-	□	□
plaque nervurée Monopanel	Acier S320GD galvanisé	Z225+pré laquage polyester 35µm de catégorie IV	•	•	□	•	•	-	□	□
plaque nervurée Monopanel	Acier S320GD galvanisé	Z225+pré laquage polyuréthane 35µm de catégorie IV	•	•	□	•	•	-	□	□
plaque nervurée Joris IDE	Acier S320GD galvanisé	Z225+polyester 25µm de catégorie III	•	•	□	•	-	-	□	□
Cavalier support	Acier S390MC galvanisé	Z450	•	•	□	•	□	□	□	□
Cavalier support	Acier S390MC galvanisé	cataphorèse + thermolaquage	•	•	•	•	•	•	•	□
Rail	Acier S390GD galvanisé	Z450	•	•	□	•	□	□	□	□
Serreur et profil d'extrémité	Aluminium EN AW-6060 T66	Brut	•	•	□	•	•	□	□	□
Cadre	Aluminium EN AW-6063 T5 ou T6 ou T66	Anodisé	•	•	•	•	•	□	-	□
Habillages	Acier galvanisé	Z225+pré laquage polyester 25µm de catégorie IV	•	•	□	•	•	-	□	□
visserie	Acier cimenté zingué	SUPRACOAT 2C + laquage	•	•	□	•	•	□	□	□
cavaliers	Acier DX51 galvanisé	Z225 + polyuréthane 35 µm	•	•	□	•	•	□	□	□
clé	Inox 1.4301	-	•	•	□	•	•	•	□	□
Vis serreur	Acier cimenté	Durocoat®	•	•	□	•	•	□	□	□
Vis au point fixe	Inox A2	-	•	•	□	•	•	•	□	□

Les expositions atmosphériques sont définies dans les annexes des normes NFP 34-301, NFP 24-351, DTU 40.36 et DTU 40.41

- : Matériau adapté à l'exposition
- : Matériau dont le choix définitif ainsi que les caractéristiques particulières doivent être arrêtés après consultation et accord du titulaire de l'avis Technique.
- : Matériau non adapté à l'exposition
- * : à l'exception du front de mer

Tableau 1 - Guide de choix des matériaux selon l'exposition atmosphérique

Entraxe entre pannes (m)*	Module**	1,0	1,1	1,2	1,3	1,4
Sans porte-à-faux	groupe A	1 800	1 674	1 527	1 403	1 296
	groupe B	1 601	1 449	1 322	1 214	1 122
	groupe C	1 590	1 438	1 312	1 205	1 114
Avec porte-à-faux	groupe A	895	937	1 023	959	1 087
	groupe B	755	791	865	810	920
	groupe C	748	784	858	803	913
porte-à-faux : voir						

Entraxe entre pannes (m)*	Module**	1,5	1,6	1,7	1,8	1,9	2,0
Sans porte-à-faux	groupe A	1 204	1 123	1 051	988	809	789
	groupe B	1 042	972	910	855	680	662
	groupe C	1 034	965	903	849	674	657
Avec porte-à-faux	groupe A	1 204	1 123	1 004	988	809	724
	groupe B	1 042	972	848	855	680	607
	groupe C	1 034	965	841	849	674	601
porte-à-faux : voir							

* : Comme indiqué au § 1.1.2, la portée est limitée à 1,80 m pour les plaques d'épaisseur nominale 0,63 mm.

** : Se référer à la Grille de vérification de modules (cf. § 1.2.8) qui indique le groupe dont dépend le module photovoltaïque envisagé.

Tableau 2 - Charges climatiques, en Pa, sous neige normale (selon les règles NV 65 modifiées) maximales, selon les modules

Entraxe entre pannes (m)*	Module**	1,0	1,1	1,2	1,3	1,4	1,5	1,6	1,7	1,8	1,9	2,0
Pannes bois, pannes acier d'épaisseur ≥ 3 mm et Pk vis fixation plaque sur panne ≥ 560 daN	groupe A	800										
	groupe B	800									792	708
	groupe C	800									787	703
Pannes acier d'épaisseur ≥ 2 mm et Pk vis fixation plaque sur panne ≥ 330 daN	groupe A	800							790	751	716	683
	groupe B	800					767	722	684	650	619	591
	groupe C	800					761	717	679	645	615	587
Pannes acier d'épaisseur ≥ 1,5 mm et Pk vis fixation plaque sur panne ≥ 262 daN	groupe A	800				765	719	679	643	612	584	558
	groupe B	800	761	708	662	622	588	557	529	505	483	
	groupe C	800	756	703	657	618	583	553	526	502	479	

* : Comme indiqué au § 1.1.2, la portée est limitée à 1,80 m pour les plaques d'épaisseur nominale 0,63 mm.

** : Se référer à la Grille de vérification de modules (cf. § 1.2.8) qui indique le groupe dont dépend le module photovoltaïque envisagé.

Tableau 3 - Charges climatiques, en Pa, sous vent normal, y compris actions locales lorsque les modules s'y trouvent, (selon les règles NV 65 modifiées) maximales, selon les modules

3. Annexes graphiques

Note : Toutes les dimensions sont en millimètres (sauf indication contraire)

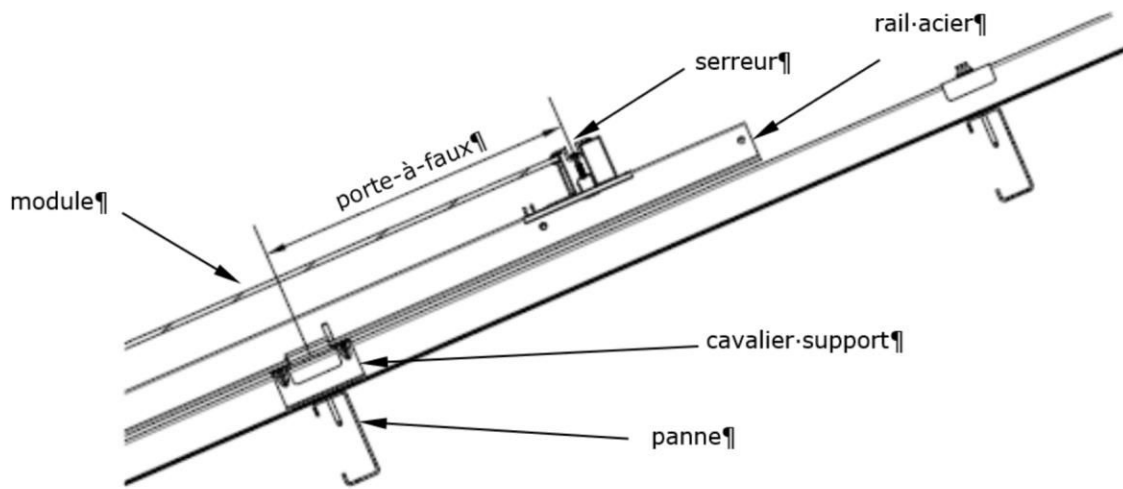


Figure 1 – Définition du porte-à-faux du rail par rapport au cavalier support

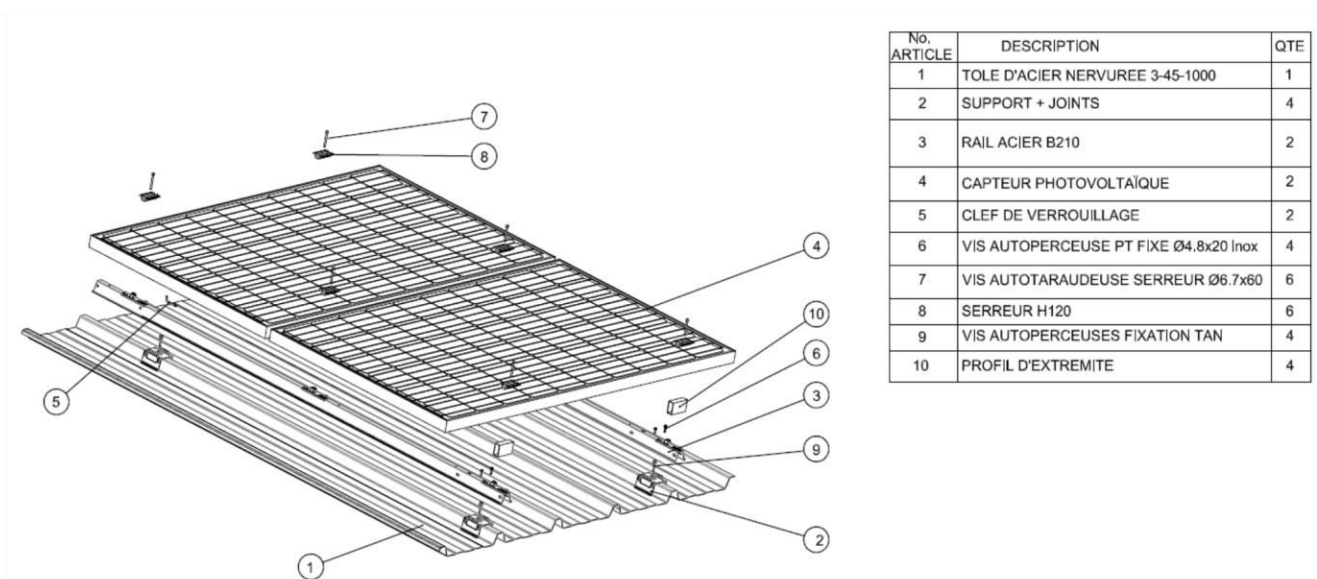


Figure 2 – Schéma éclaté du procédé

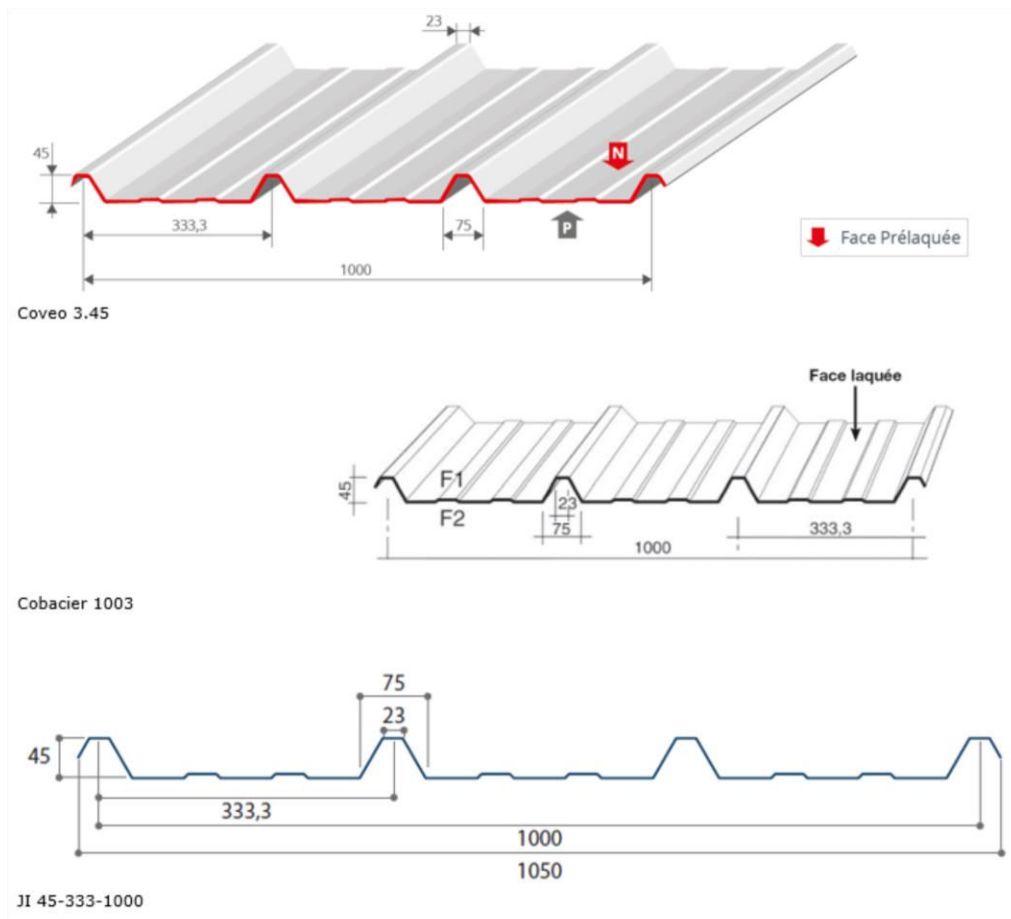


Figure 3 – Plaques nervurées d'acier

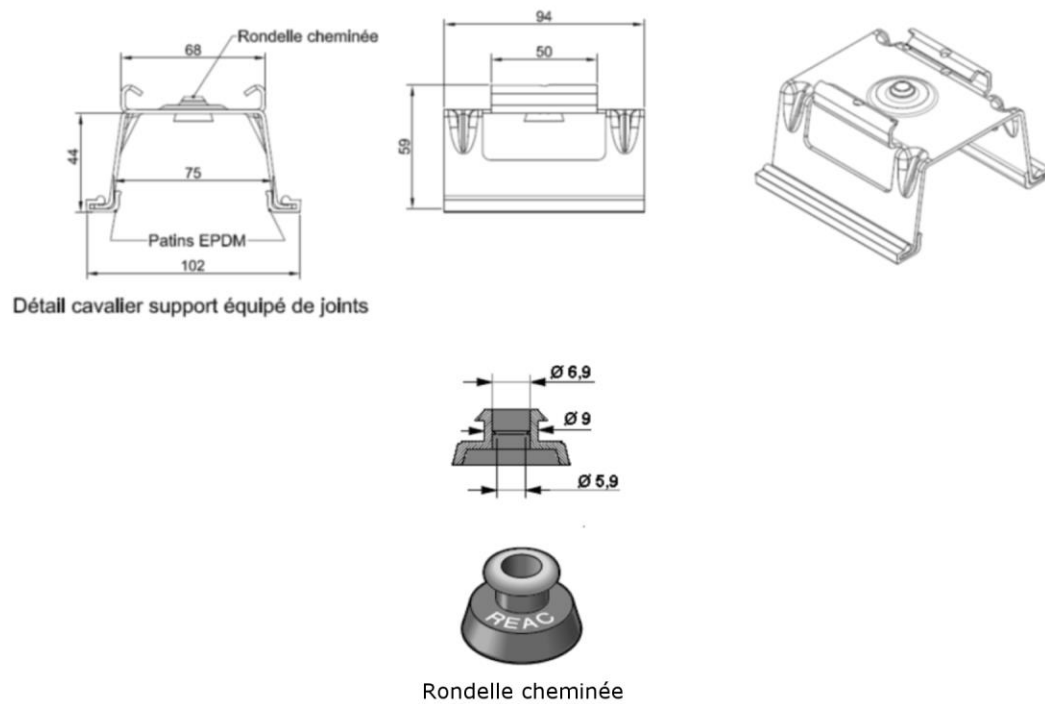


Figure 4 – Cavalier support avec patins et rondelle cheminée

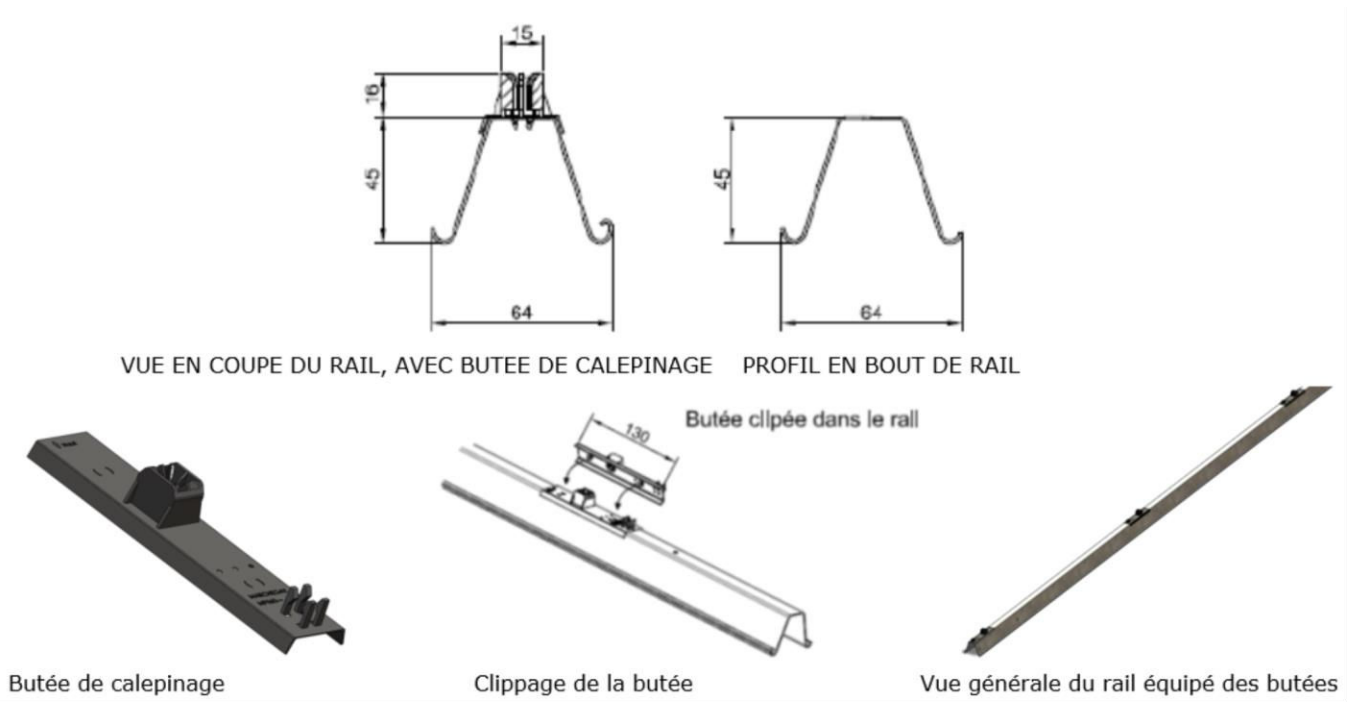


Figure 5 – Rail acier et butée de calepinage

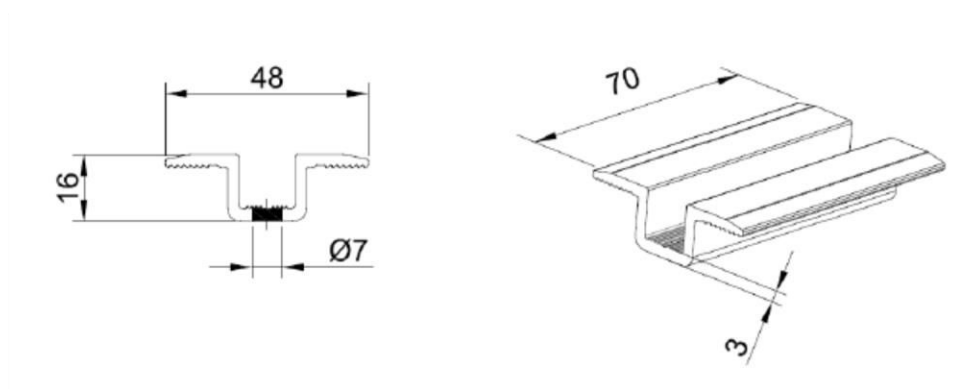


Figure 6 – Serreur

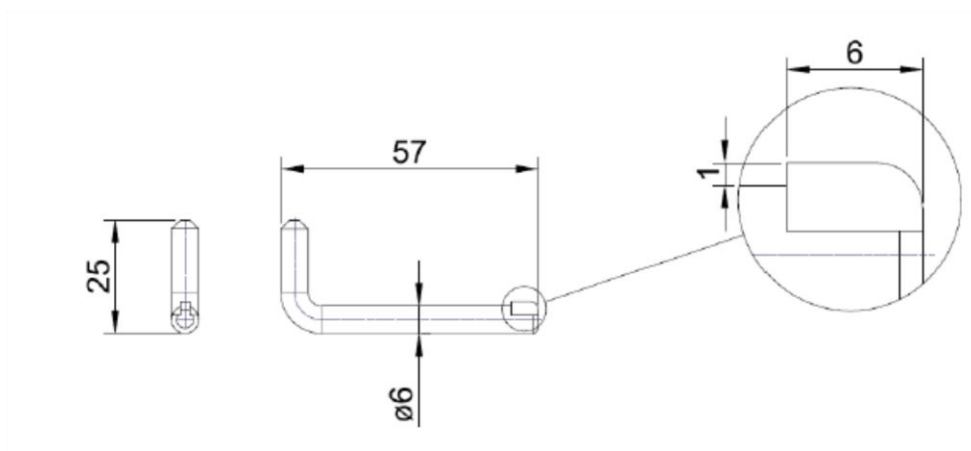
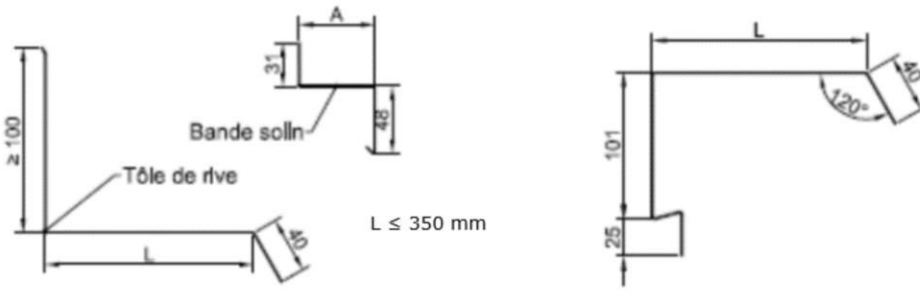


Figure 7 – Clé de verrouillage



Tôle de raccordement sur bardage

Tôle de raccordement en rive

Figure 8 – Tôles de bandeau de rive



Faîtière ventilée

Faîtière non ventilée

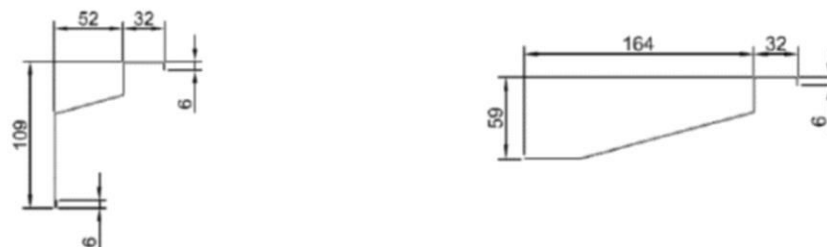
Figure 9 – Tôles de faîtage



Tôle de raccordement sur TAN

Tôle de raccordement sur fibrociment

Figure 10 – Tôles de raccordement



Tôle d'habillage en bas de versant

Tôle d'habillage en haut de versant

Figure 11 – Tôles d'habillage

Tôle acier nervurée:

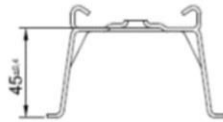


Tôle d'acier nervurée:
TAN=45 +0/-1

Support équipé:
SE=43 ±0.6

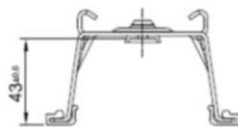
Jeu min= TAN mini - SE MAXI
Jeu min= 44 - 43,6
Jeu min=0,4

Cavalier support :

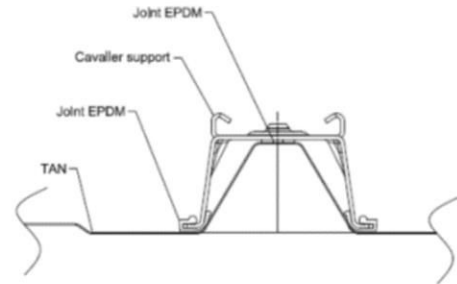


Jeu MAXI= TAN MAXI - SE mini
Jeu MAXI= 45 - 42,4
Jeu MAXI=2,6

Cavalier support équipé:



La distance entre le support et la tôle d'acier nervurée (en plage)
est compris entre= 0.4mm et 2.6mm



Rappel (§ 2.2.3.3) : patins EPDM de 1,2 mm d'épaisseur, rondelle cheminée de 3 mm d'épaisseur

Figure 12 – Tolérances dimensionnelles entre le cavalier support et la plaque nervurée

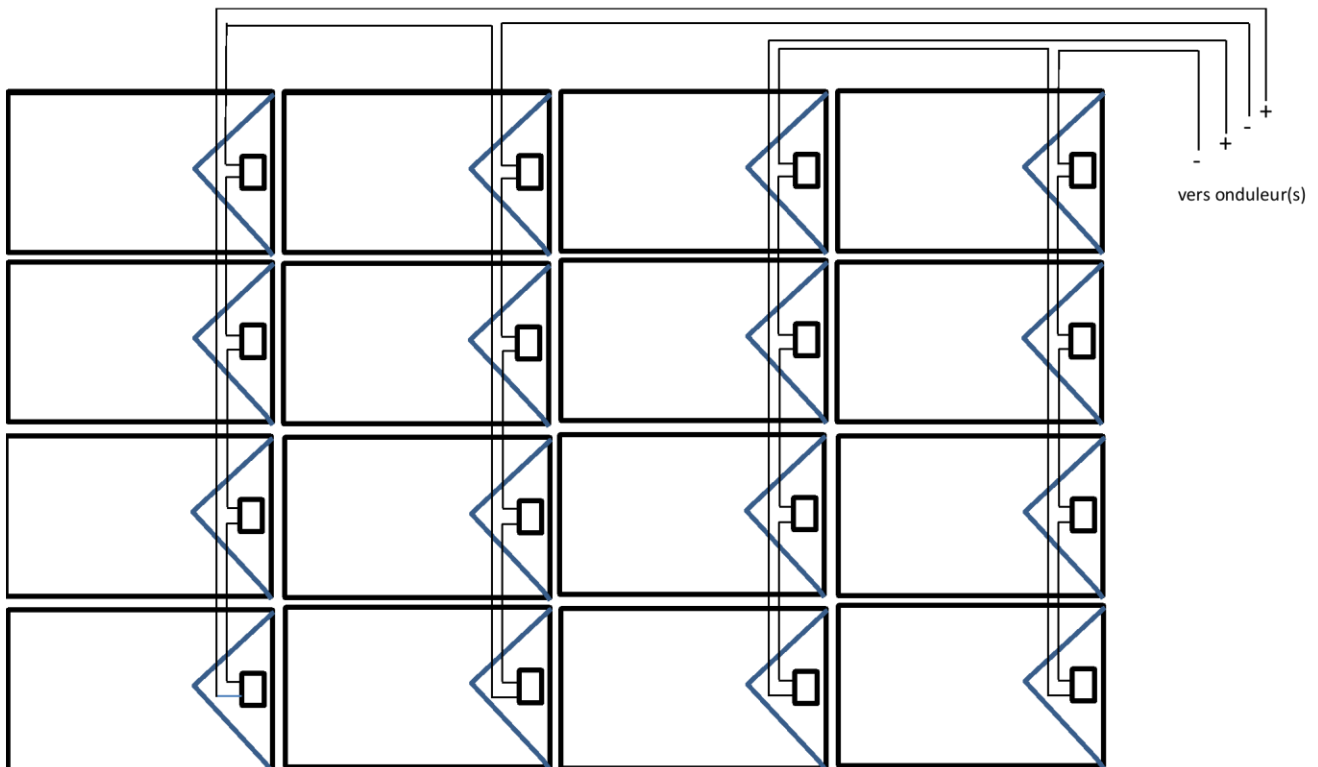


Figure 13 – Principe de câblage des modules

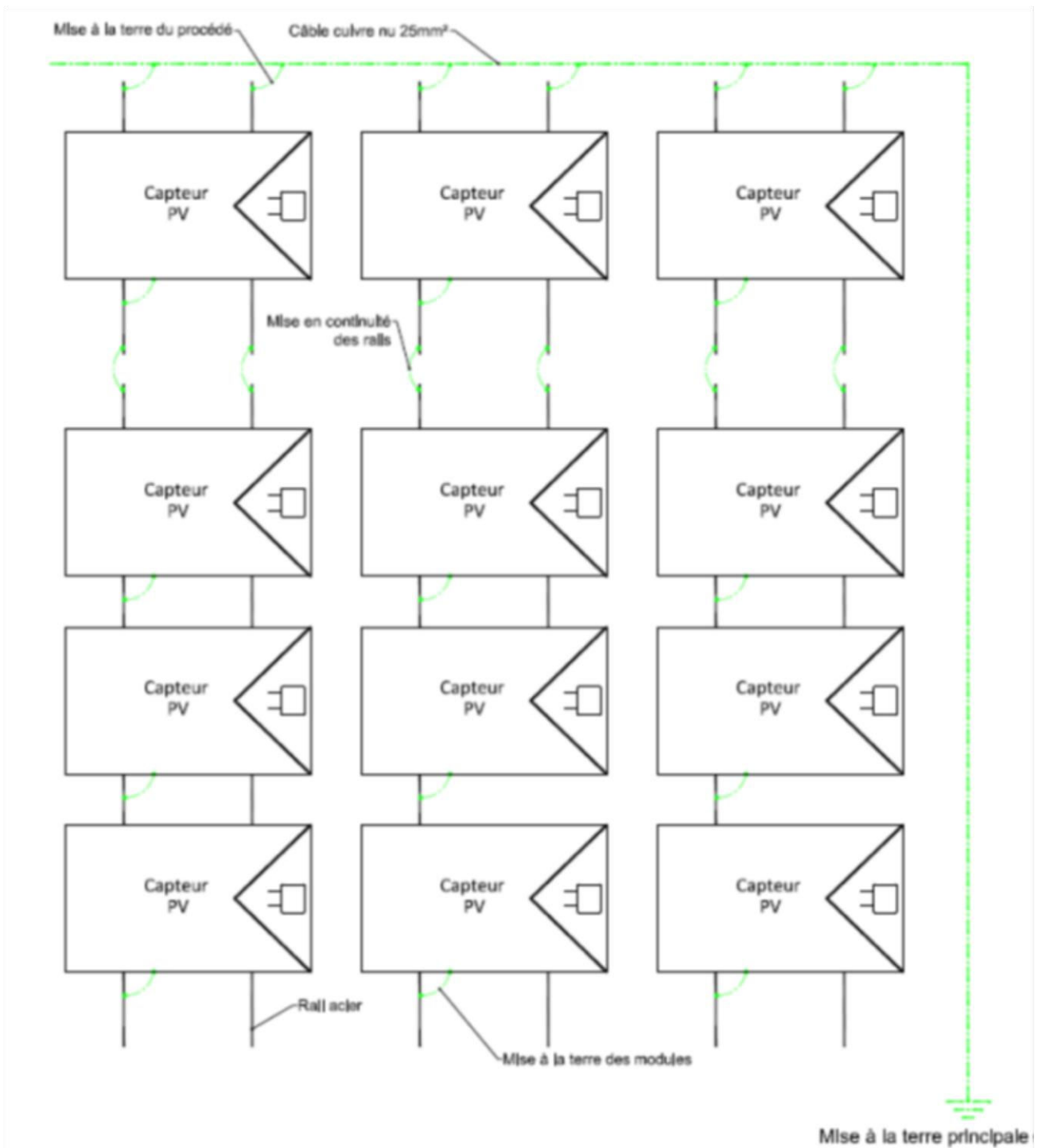


Figure 14 – Principe de câblage de la liaison équipotentielle des masses

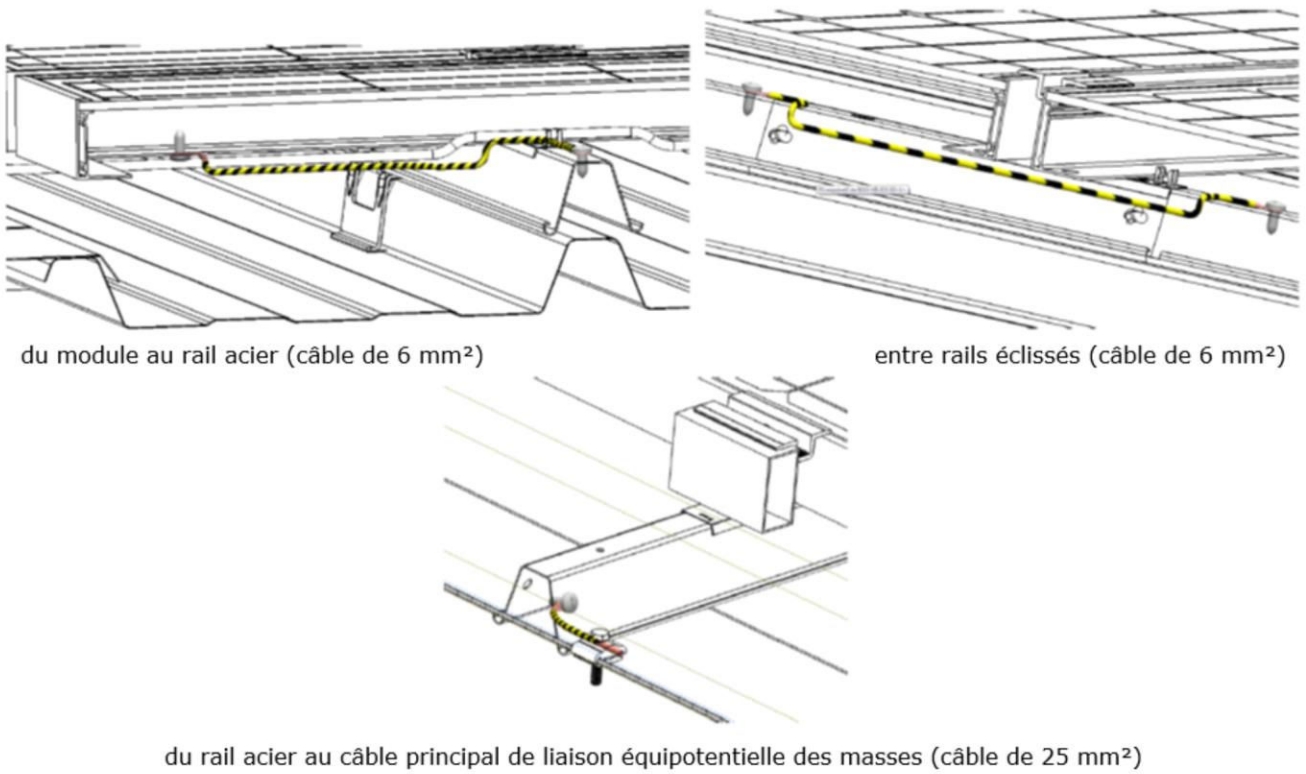


Figure 15 – Connexions de la liaison équipotentielle des masses

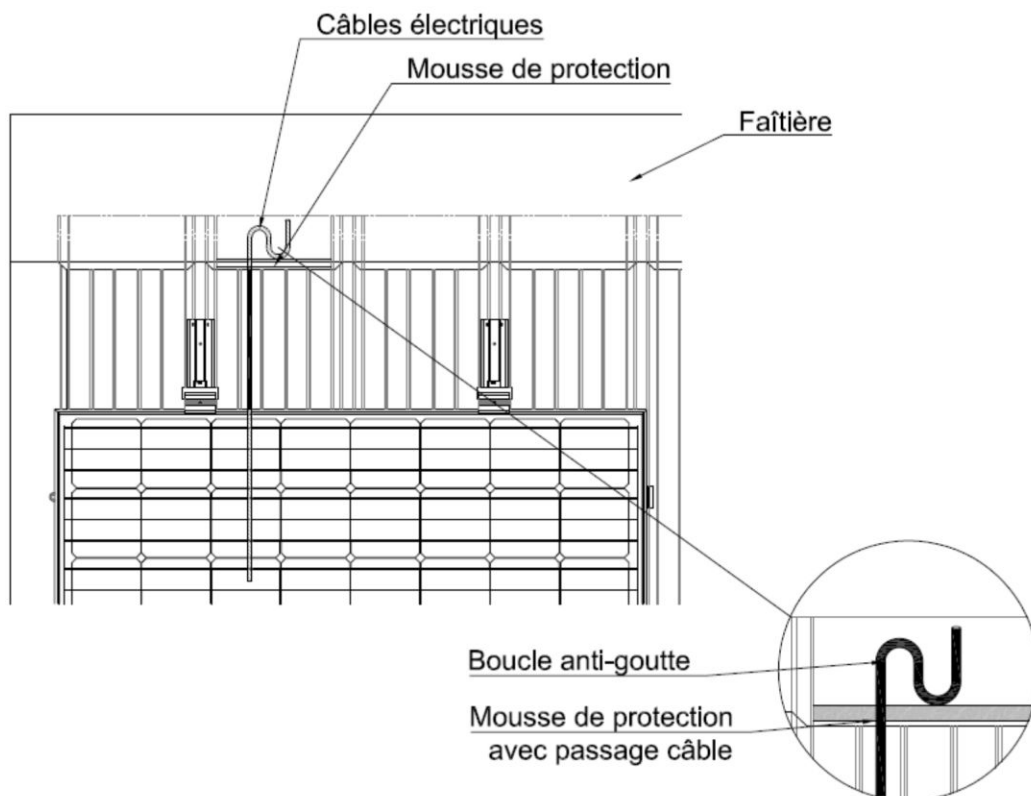
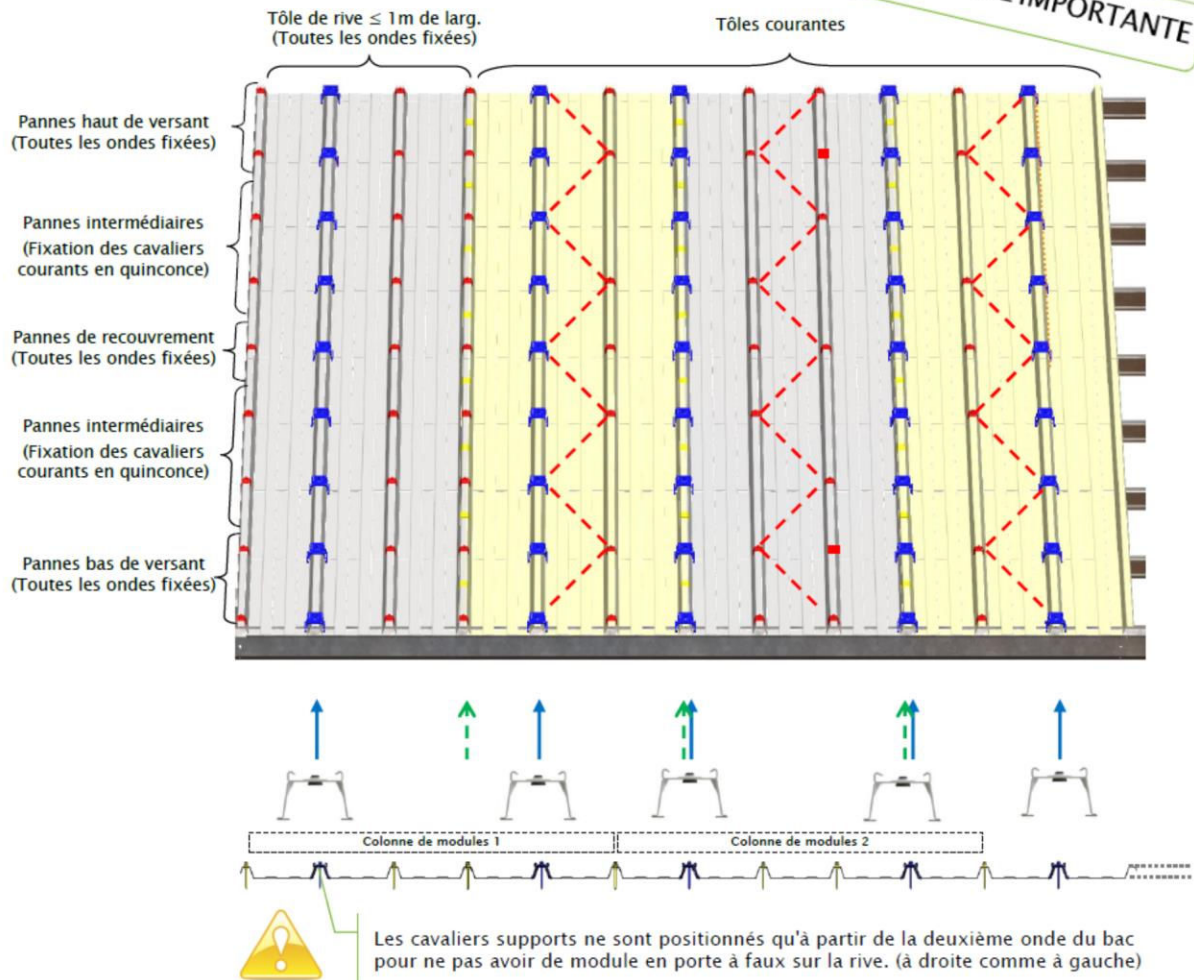


Figure 16 – Passage des câbles au faîtage

Répartition des vis et des cavaliers d'ondes pour les modules Bosch M60 et P60 (longueur 1660)

La répartition des vis doit respecter le schéma suivant :

ETAPE IMPORTANTE



Répartition des rails (en rouge) sur les nervures (en bleu) : cas des modules du groupe A selon les dimensions minimales et maximales des modules :

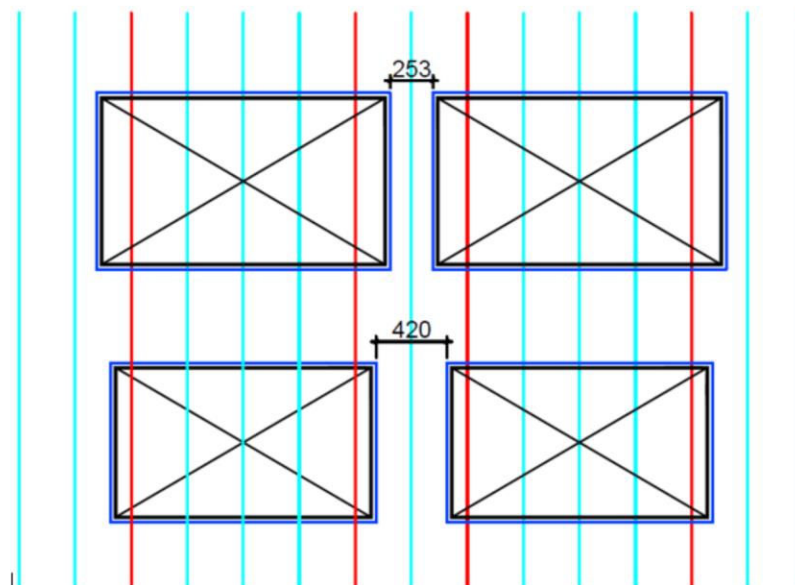
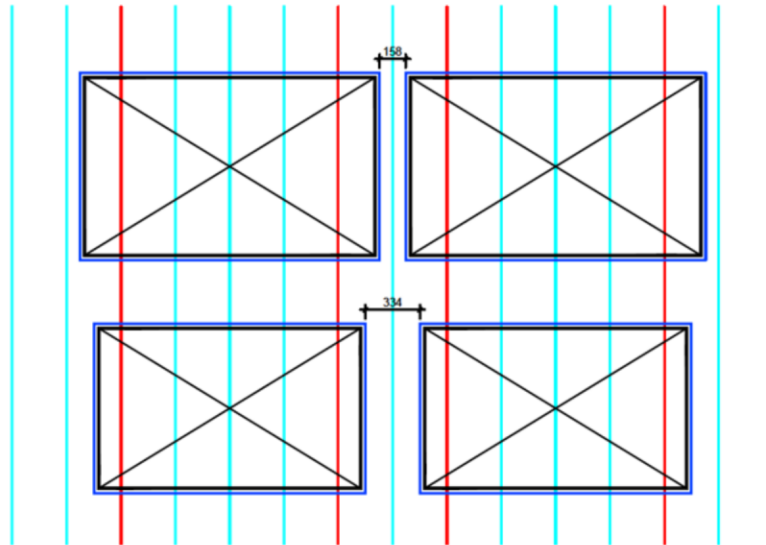


Figure 17 – Répartition des cavaliers et des cavaliers support

Répartition des rails (en rouge) sur les nervures (en bleu) : cas des modules du groupe B
selon les dimensions minimales et maximales des modules :



Répartition des rails (en rouge) sur les nervures (en bleu) : cas des modules du groupe C
selon les dimensions minimales et maximales des modules :

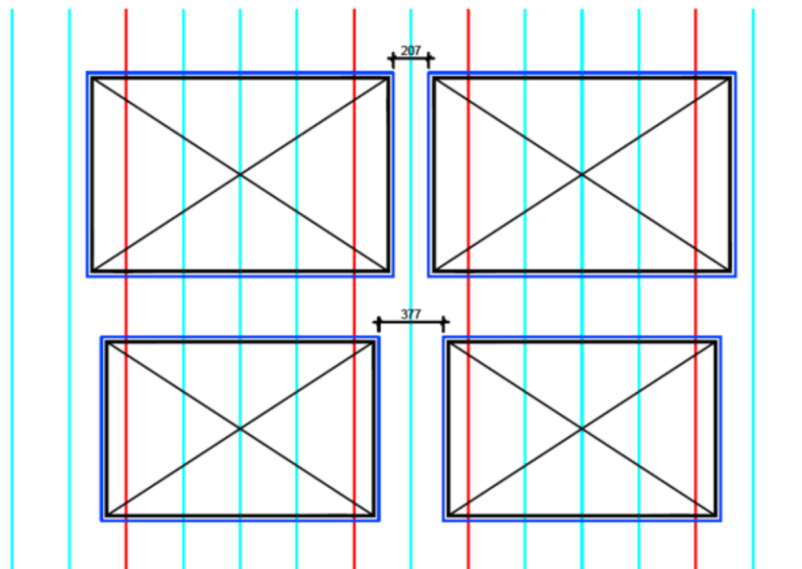
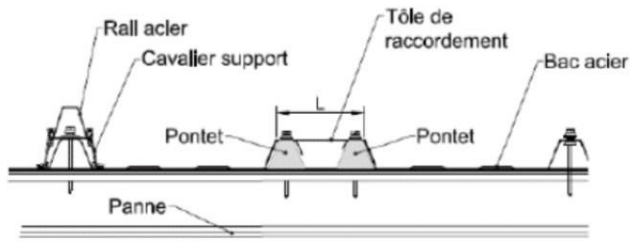
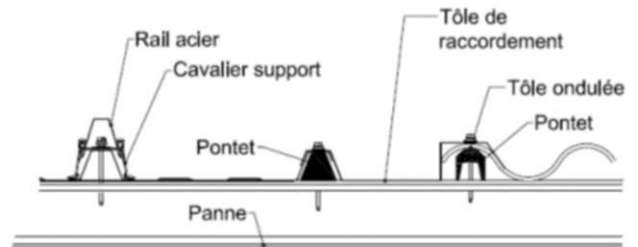


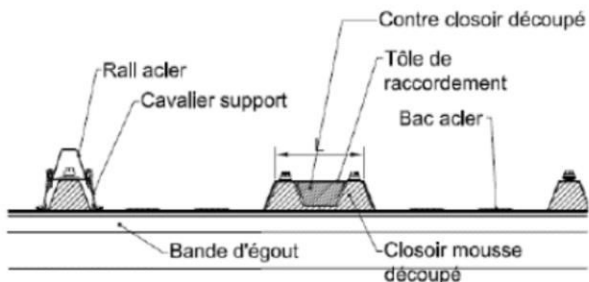
Figure 17 (suite) – Répartition des cavaliers et des cavaliers support



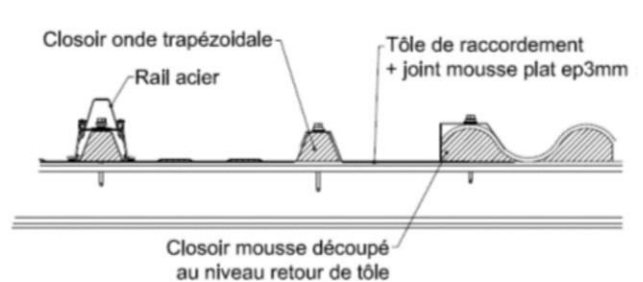
Coupe au niveau panne sabli



Coupe au niveau panne



Coupe au niveau closoirs

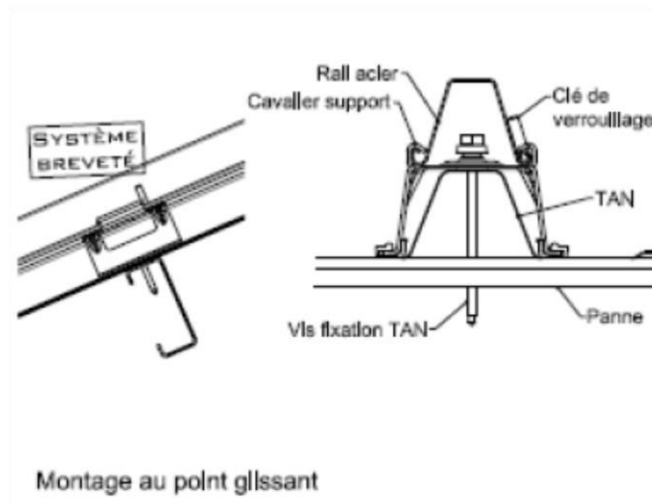


Coupe au niveau closoirs

Raccordement sur TAN existante

Raccordement sur tôle ondulée existante

Figure 18 – Raccordement à la couverture existante



Montage au point glissant

Figure 19 – Montage du point glissant

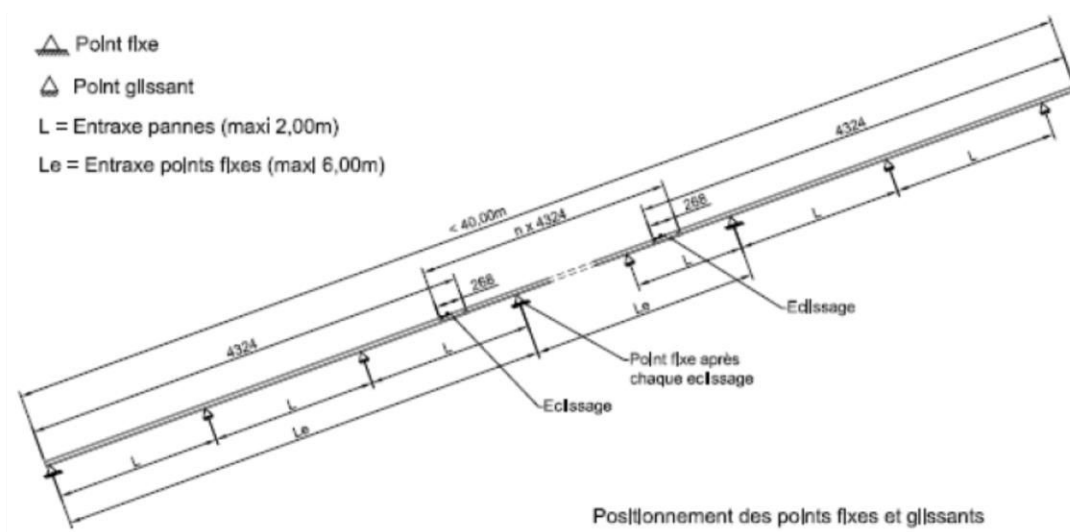
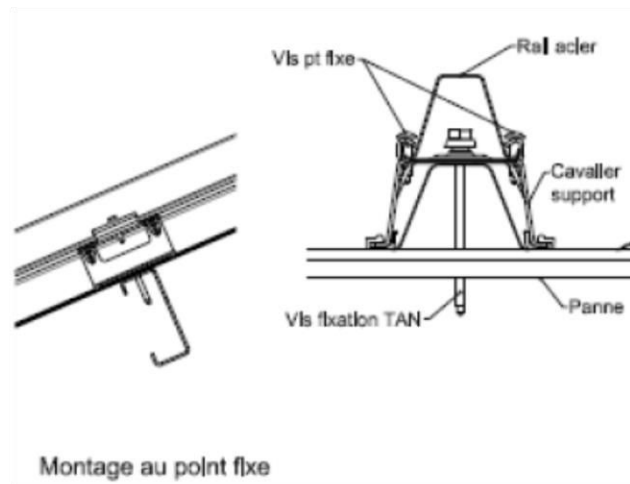


Figure 20 – Montage du point fixe

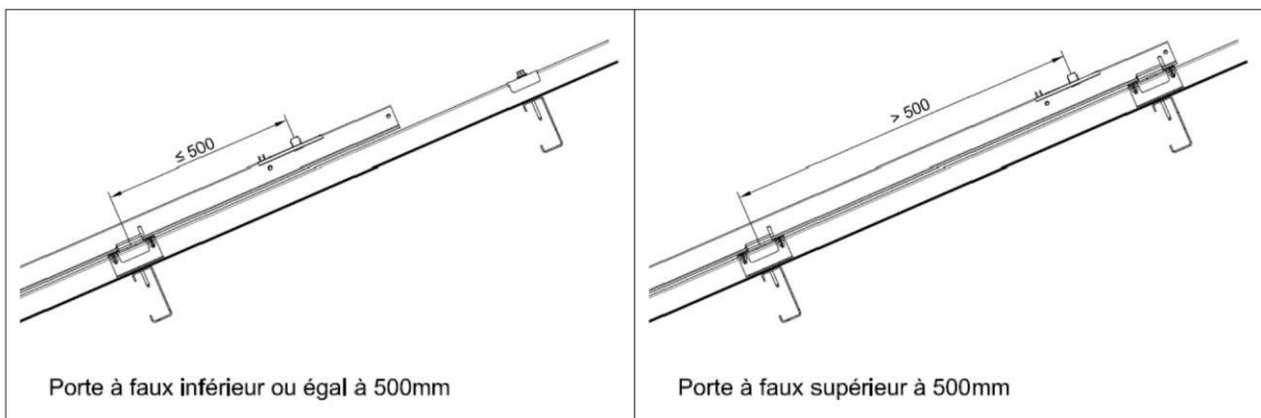


Figure 21 – Porte-à-faux des rails

Détail éclissage

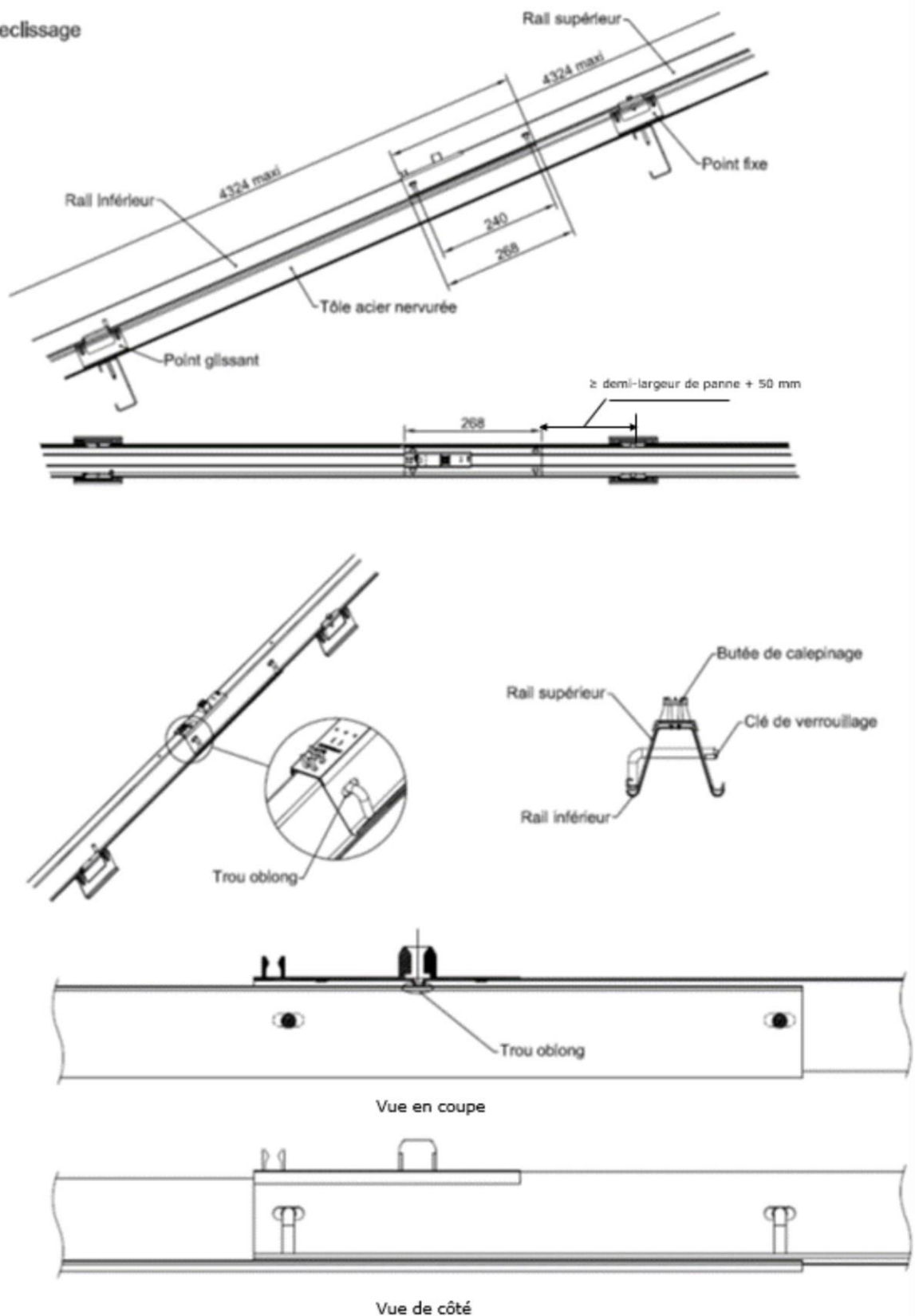


Figure 22 - Éclissage

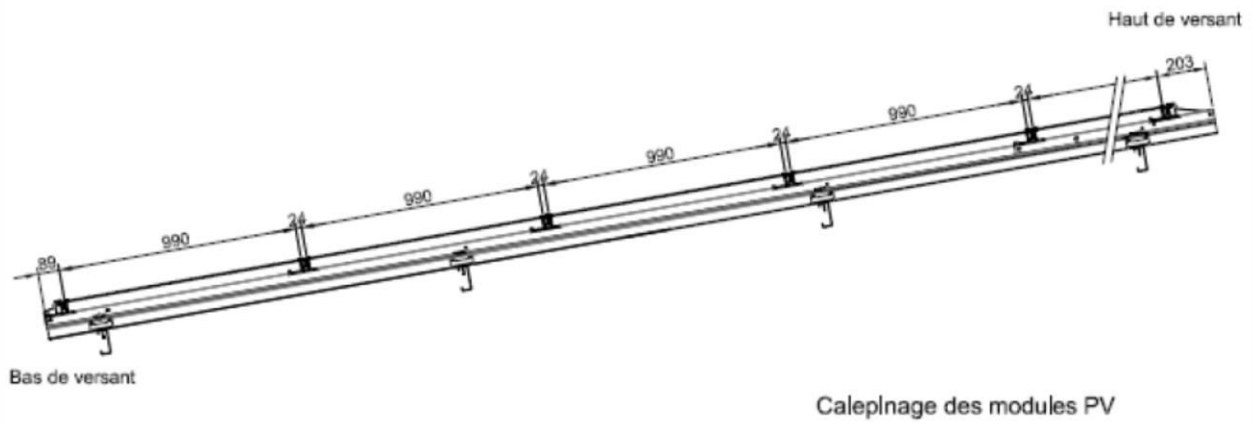


Figure 23 – Calepinage des modules

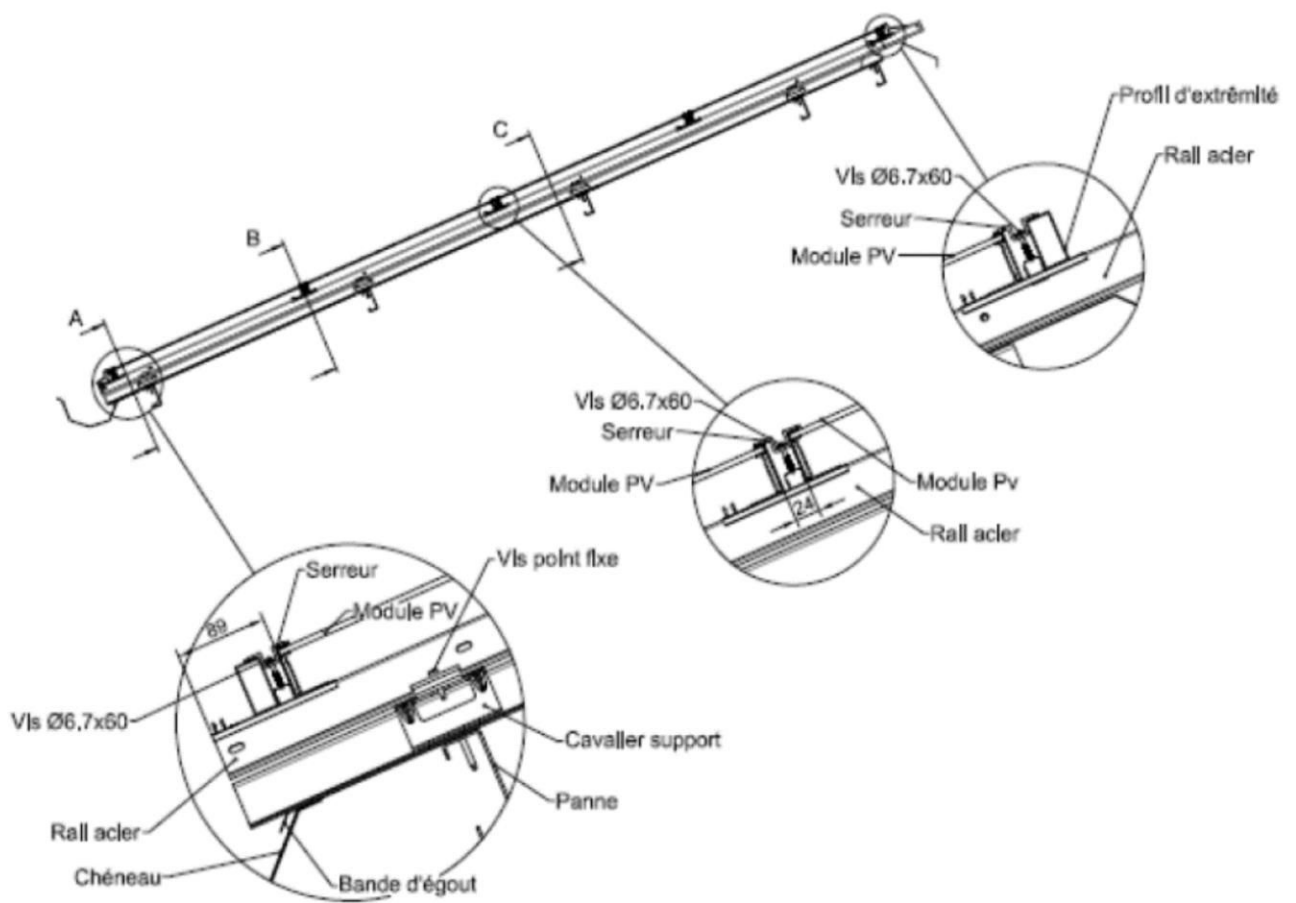


Figure 24 – Pose des serreurs

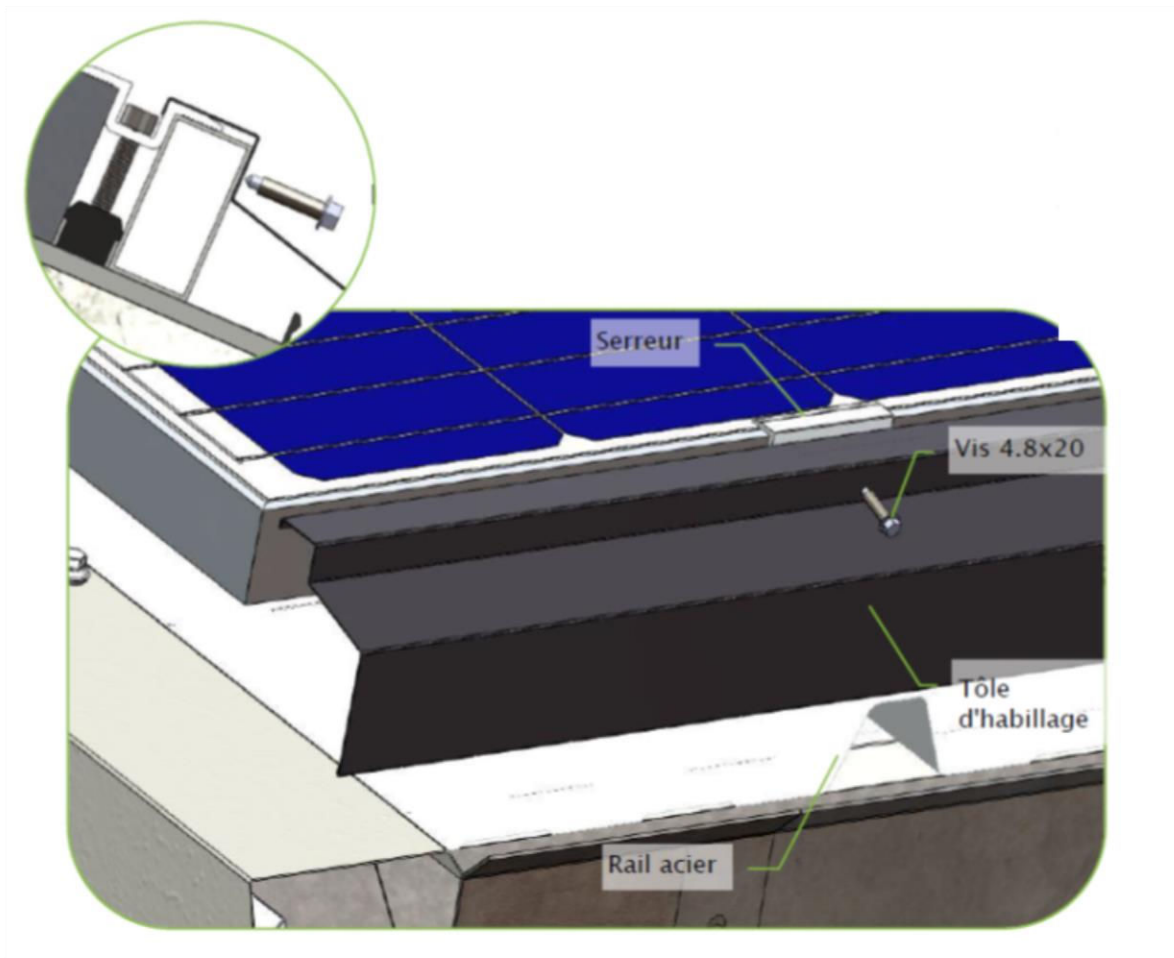


Figure 25 – Pose des tôles d'habillage (exemple habillage bas de versant)

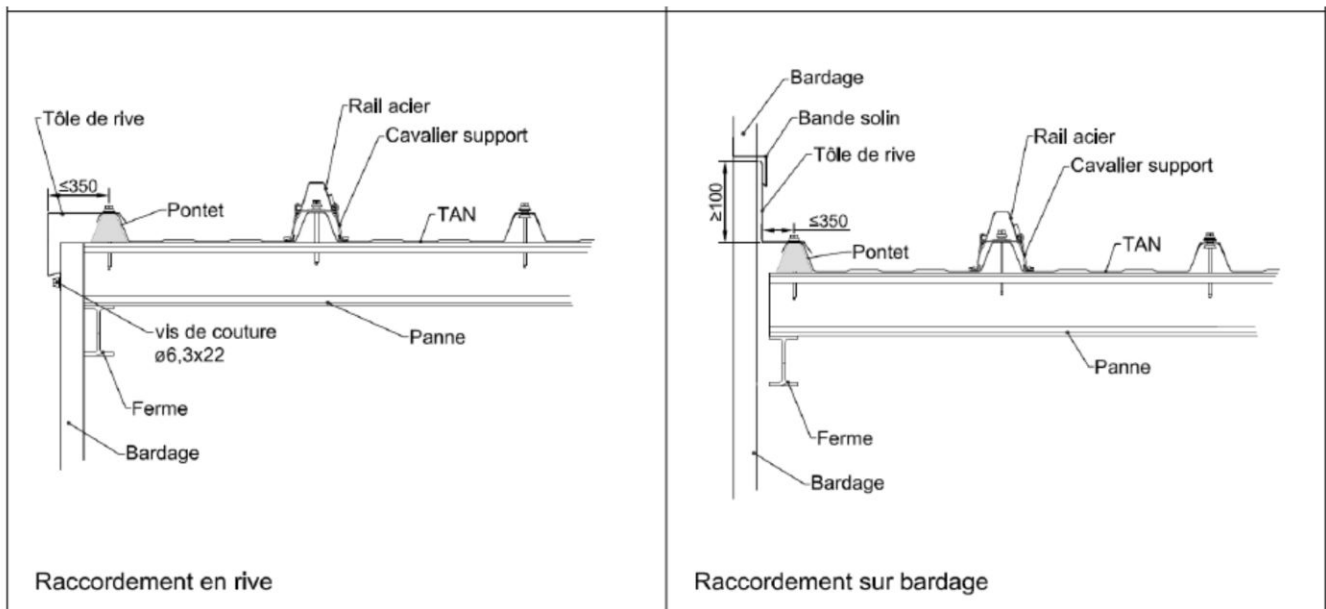


Figure 26 – Exemple de mise en œuvre aux rives