

Grille de vérification des gammes de modules par le Groupe Spécialisé n°21 sur la base du référentiel de vérification des modules photovoltaïques en Avis Technique

Grille de vérification 21/G05/18-64_V4

**Annule et remplace la grille de vérification 21/G05/18-64_V3
Associée à l'Avis Technique 21/18-64_V4
Procédé : Kogysun i+**

Date de mise en application : 10/04/2024

Cette grille de vérification indique les gammes de modules acceptées par le GS 21, dont les modules peuvent être intégrés en tant qu'élément constitutif d'un procédé photovoltaïque faisant l'objet de l'Avis Technique cité. L'Avis Technique cité fait lui-même référence à cette grille de vérification des gammes de modules.

Au moment de la commande des modules photovoltaïques pour un chantier donné, le Maître d'Ouvrage et son installateur doivent s'assurer que la gamme de modules correspondante fait partie des gammes de modules présentes dans la grille de vérification de l'Avis Technique utilisé. Le n° de la grille de vérification à utiliser doit comporter le n° de l'Avis Technique.

Cette grille de vérification est utilisable exclusivement en association avec l'Avis Technique **n° 21/18-64_V4**. S'il existe une grille de vérification plus récente portant un n° du type **21/Gn/18-64_V4 avec n > 05**, celle-ci annule et remplace la présente grille. La version la plus récente de la grille de vérification est celle publiée sur le site de la CCFAT.

Dans l'Avis Technique concerné, si plusieurs groupes de gammes de modules se distinguent par des domaines d'emploi différents ou des mises en œuvre différentes, etc, ces différents groupes sont désignés par des lettres (A, B, C... par ordre chronologique de validation, s'il n'y a qu'un seul groupe, il est désigné par la lettre A). L'ordre des lettres ne constitue en aucun cas un quelconque classement des groupes les uns par rapport aux autres.

Une lettre indiquée dans une case de la grille de vérification valide qu'une gamme de module a été acceptée par le GS n°21 pour une utilisation en tant qu'élément constitutif du procédé sous Avis Technique pour le domaine d'emploi du groupe que la lettre désigne (voir l'Avis Technique pour les caractéristiques de chaque groupe vis-à-vis du domaine d'emploi ou de la mise en œuvre).

Liste des gammes de modules vérifiées sur la base des critères d'acceptation de modules photovoltaïques en Avis Technique

21/G05/18-64_V4

Kogysun i+

Fabricant	Gamme de modules	Tension maximale	Plages de puissances	Dimensions hors-tout (mm)	Validité en cours à renouveler avant le (*)	n° d'Avis Technique	Extension commerciale
						21/18-64_V4	21/18-64_V4-E1
JASOLAR	JAM60S01-XXX/PR JAM60S02-XXX/PR JAM60S03-XXX/PR JAP60S01-XXX/SC JAP60S03-XXX/SC	1 000 V	285-305 Wc 285-305 Wc 300-310 Wc 260-280 Wc 270-290 Wc	1 650 x 991 x 35 1 650 x 991 x 35 1 678 x 991 x 35 1 650 x 991 x 35 1 678 x 991 x 35	31/08/2024	A	A
SYSTOVI	PS73XXXN07 PS75XXXN17	1 000 V	300-330 Wc	1 663,5 x 1 000,5 x 35	31/12/2024	A	A
DMEGC	DMxxxM10-54HBW(-V) DMxxxM10-54HSW(-V) DMxxxM10T-54HBB/HSW/HBW(-V) DMxxxM10RT-54HBB/HSW/HBW(-V)	- : 1 000 V ou -V : 1 500 V	400 à 415 Wc 420 à 445 Wc 435 à 455 Wc	1 708 x 1 134 x 30 1 722 x 1 134 x 30 1 762 x 1 134 x 30	30/09/2024	B	B
LONGi	LR5 54 HIH/HPH/HTB/HTH	1 500 V	400 à 455 Wc	1 722 x 1 134 x 30	30/09/2024	B	B
JINKO	JKM-xxxN-54HL4(R)-(V)(-B)	1 500 V	410 à 450 Wc	1 722 x 1 134 x 30 1 762 x 1 134 x 30	31/03/2025	B	B
JINKO	JKM-xxxN-54HL4R-BDV	1 500 V	420 à 440 Wc	1 762 x 1 134 x 30	31/03/2025	B	B

(*) : la date ne peut dépasser la date de fin de validité de l'Avis Technique associé

Détail des caractéristiques des modules :

Légende :

- P_{mpp} : Puissance au point de puissance maximum.
- U_{co} : Tension en circuit ouvert.
- U_{mpp} : Tension nominale au point de puissance maximum.
- I_{cc} : Courant de court-circuit.
- I_{mpp} : Courant nominal au point de puissance maximum.
- $\sigma_T (P_{mpp})$: Coefficient de température pour la puissance maximum.
- $\sigma_T (U_{co})$: Coefficient de température pour la tension en circuit ouvert.
- $\sigma_T (I_{cc})$: Coefficient de température pour l'intensité de court-circuit.

Sommaire des gammes de modules

Partie 1	JA SOLAR – JAM/JAP60S01/S02/S03.....	4
Partie 2	SYSTOVI – PS73/75	9
Partie 3	DMEGC - DMxxxM10(R)(T)-54HBW(/-V) HSW(/-V) HBB(-V)	12
Partie 4	LONGi LR5 54 HIH/HPH/HTB/HTH	16
Partie 5	JINKO JKM N 54HL4(R)-(V)(-B)	18
Partie 6	JINKO JKM N 54HL4R-BDV	21

Partie 1 JA SOLAR – JAM/JAP60S01/S02/S03

JA SOLAR

JAM60S01-XXX/PR
JAM60S02-XXX/PR
JAM60S03-XXX/PR
JAP60S01-XXX/SC
JAP60S03-XXX/SC

Modules JAM60S01/PR et JAM60S02/PR

P_{mpp} (W)	285	290	295	300	305
U_{co} (V)	39,25	39,46	39,64	39,85	40,05
U_{mpp} (V)	31,70	31,80	32,03	32,26	32,57
I_{cc} (A)	9,46	9,57	9,66	9,75	9,85
I_{mpp} (A)	8,99	9,12	9,21	9,30	9,37
αT (P_{mpp}) [%/K]	- 0,39				
αT (U_{co}) [%/K]	- 0,30				
αT (I_{cc}) [%/K]	+ 0,060				
Courant inverse maximum (A)	20				

Modules JAM60S03/PR

P_{mpp} (W)	300	305	310
U_{co} (V)	39,05	39,32	39,61
U_{mpp} (V)	32,23	32,50	32,78
I_{cc} (A)	9,90	9,97	10,03
I_{mpp} (A)	9,31	9,39	9,46
αT (P_{mpp}) [%/K]	- 0,37		
αT (U_{co}) [%/K]	- 0,289		
αT (I_{cc}) [%/K]	+ 0,051		
Courant inverse maximum (A)	20		

Modules JAP60S01/SC

P_{mpp} (W)	260	265	270	275	280
U_{co} (V)	37,7	38,0	38,2	38,4	38,7
U_{mpp} (V)	30,7	30,9	31,1	31,3	31,6
I_{cc} (A)	9,04	9,11	9,18	9,29	9,37
I_{mpp} (A)	8,47	8,57	8,67	8,77	8,86
αT (P_{mpp}) [%/K]	- 0,41				
αT (U_{co}) [%/K]	- 0,32				
αT (I_{cc}) [%/K]	+ 0,058				
Courant inverse maximum (A)	20				

Modules JAP60S03/SC

P_{mpp} (W)	270	275	280	285	290
U_{co} (V)	37,65	37,87	38,08	38,30	38,50
U_{mpp} (V)	31,33	31,54	31,81	32,02	32,23
I_{cc} (A)	9,24	9,33	9,43	9,53	9,62
I_{mpp} (A)	8,64	8,74	8,83	8,92	9,01
αT (P_{mpp}) [%/K]	- 0,38				
αT (U_{co}) [%/K]	- 0,30				
αT (I_{cc}) [%/K]	+ 0,054				
Courant inverse maximum (A)	20				

Liste des gammes de modules vérifiées sur la base des critères d'acceptation de modules photovoltaïques en Avis Technique

21/G05/18-64_V4

Kogysun i+

Caractéristiques dimensionnelles		
	Modules JAM60S01/PR, JAM60S02/PR et JAP60S01/SC	Modules JAM60S03/PR et JAP60S03/SC
Dimensions hors tout (mm)	1 650 x 991 x 35	1 678 x 991 x 35
Surface hors-tout (m ²)	1,64	1,66
Masse (kg)	18,2	18,5
Masse spécifique (kg/m ²)	11,0	11,1

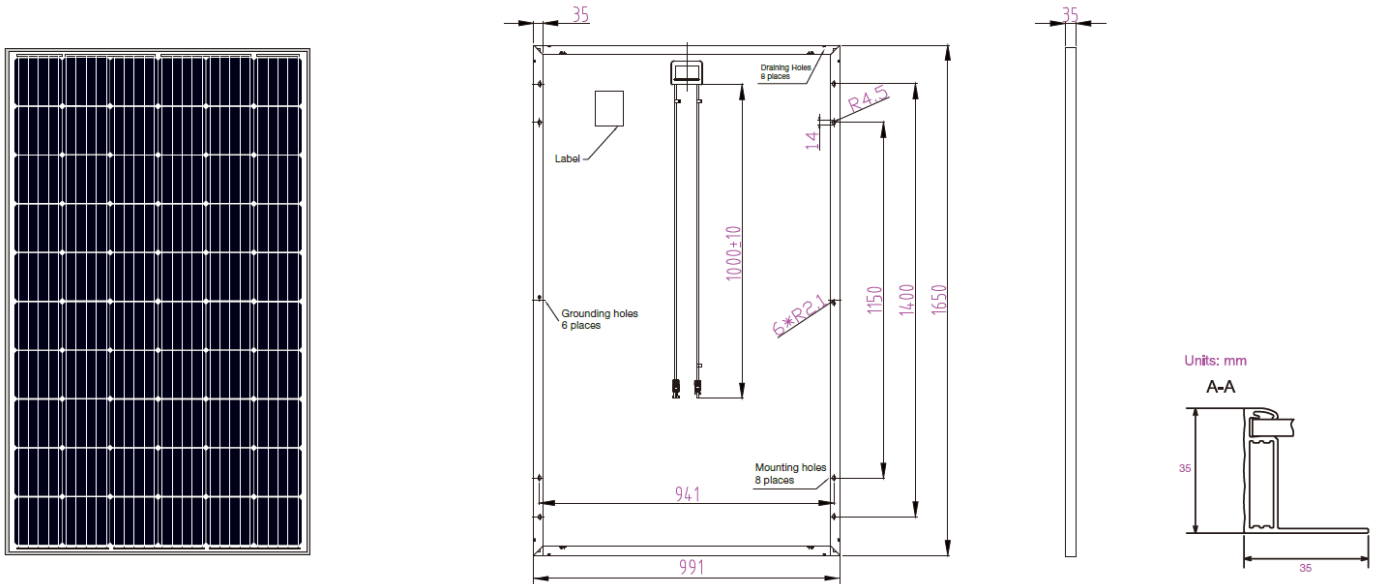
Conditionnement	
nombre de modules maximum par emballage	30
nature de l'emballage	palette et carton
position des modules	verticale
nature des séparateurs	coins carton
Commentaire	-

Fabrication	
Site(s) de fabrication	société VINA SOLAR au Vietnam société JA SOLAR en Chine à Shanghai et à Hefei (Chine)
ISO 9001	ISO 9001:2015
classification sur le flash test systématique	0 à 4,99 Wc
mesure(s) par électroluminescence	Double
inspection finale	Oui

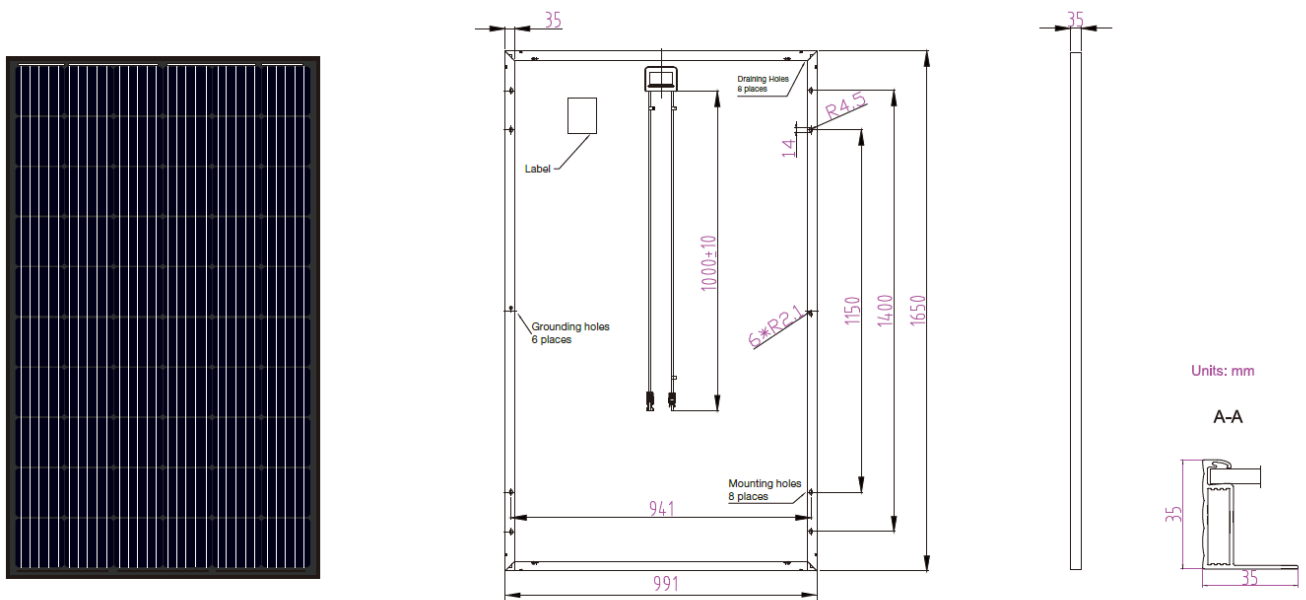
Déclaration Environnementale	
Le procédé associé à cette gamme de modules ne fait pas l'objet d'une Déclaration Environnementale (DE).	

Composants identifiables visuellement	
Nature et nombre de cellules	<ul style="list-style-type: none"> - Modules JAM60S01/PR et JAM60S02/PR : monocristalline PERC - Modules JAM60S03/PR : demi-cellule monocristalline PERC - Modules JAP60S01/SC : polycristalline - Modules JAP60S03/SC : demi-cellule polycristalline au nombre de 60 cellules ou 120 demi-cellules (10 ou 20 lignes x 6 colonnes)
Boîtes de connexion	PsBo-X de LEONI
	FT20x de REHNESOLAR
	PVJB-JA-001 et PVJB-JA-003 de JA SOLAR
Connecteurs	QC4.10-xx de QC SOLAR
	MC4 et de type PV-KBT4 et PV-KST4 de Stäubli Electrical Connectors
	PV-ZH202 ou PV-ZH202B de NINGBO Free Trade Zhonghuan El. Tech.

Caractéristiques mécaniques des modules photovoltaïques xxxxxx	
épaisseur du verre et tolérances	3,2 ± 0,2 mm
moments d'inertie des profilés du cadre	<ul style="list-style-type: none"> - Iz = 1,10 cm⁴, - Iy = 2,16 cm⁴.
nuance d'aluminium et état métallurgique	EN AW-6005 T6
prise en feuillure du laminé	6,5 mm
Charge positive (vers le bas sur la face avant du module photovoltaïque) mécanique statique d'essai (valeur effective sans coefficient réducteur) maximale appliquée lors de l'essai MQT 16 de la norme NF EN IEC 61215-2	5 400 Pa
Charge négative (vers le haut sur la face arrière du module photovoltaïque) mécanique statique d'essai (valeur effective sans coefficient réducteur) maximale appliquée lors de l'essai MQT 16 de la norme NF EN IEC 61215-2	2 400 Pa



Modules photovoltaïques et cadre : JAM60S01-XXX/PR

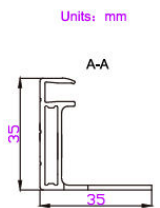
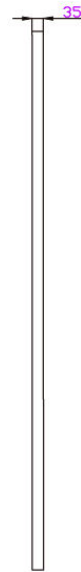
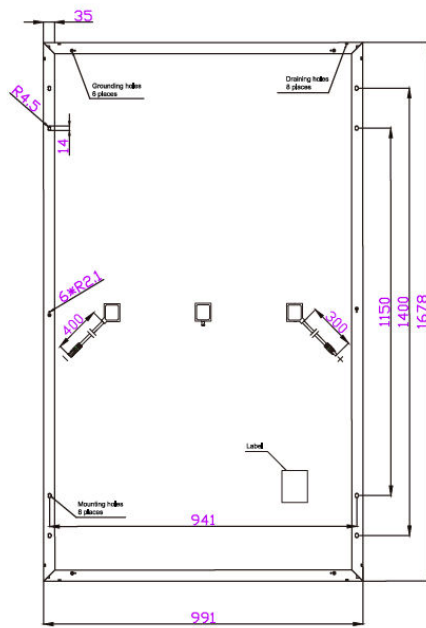
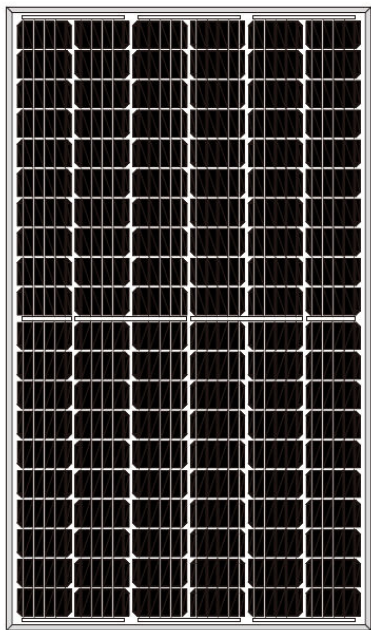


Modules photovoltaïques et cadre : JAM60S02-XXX/PR

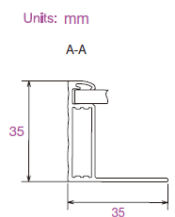
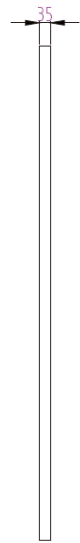
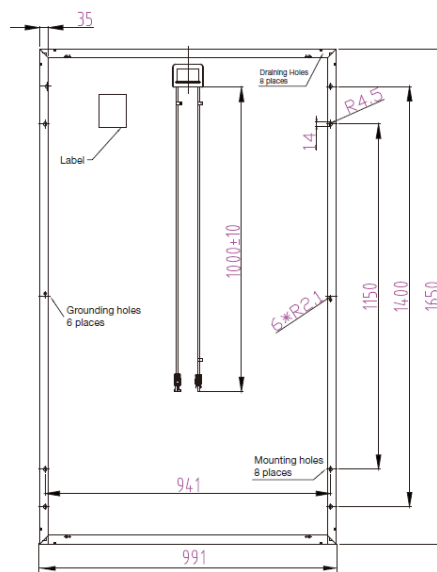
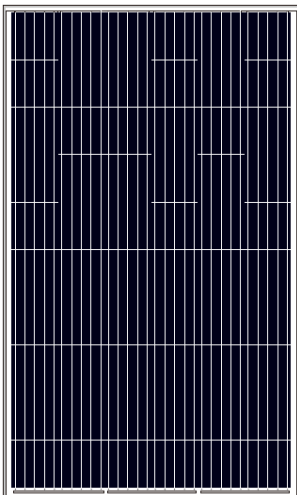
Liste des gammes de modules vérifiées sur la base des critères d'acceptation de modules photovoltaïques en Avis Technique

21/G05/18-64_V4

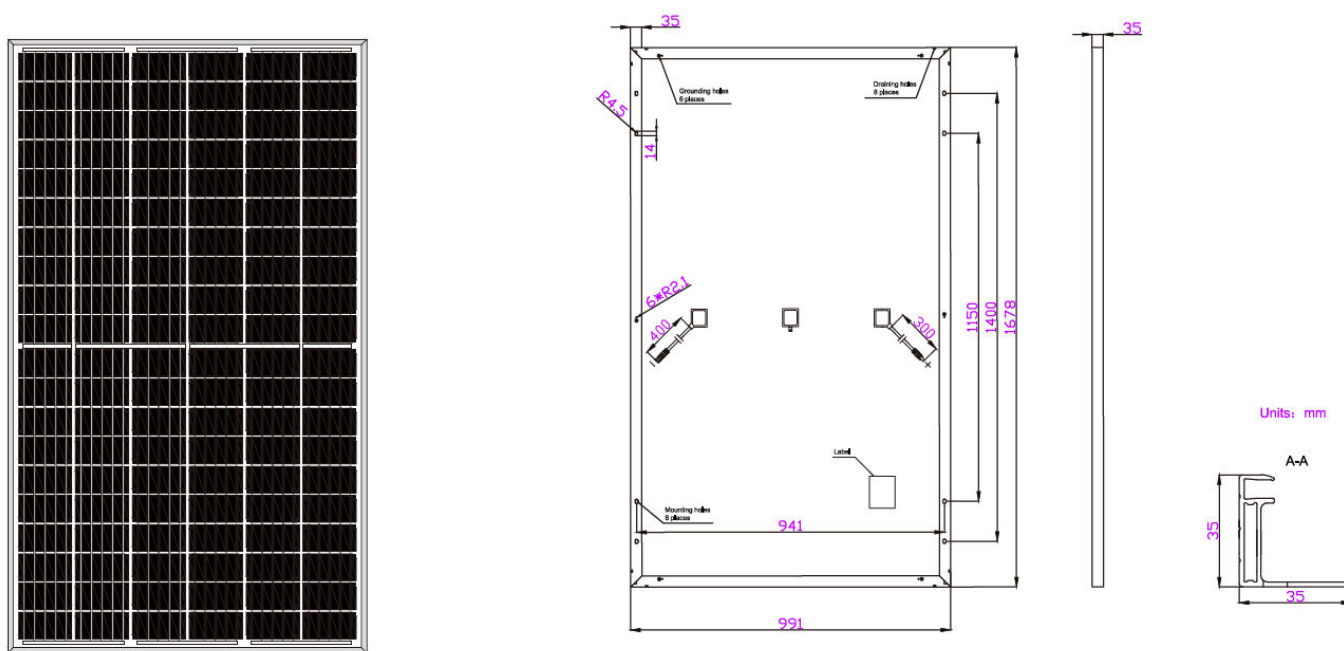
Kogysun i+



Modules photovoltaïques et cadre : JAM60S03-XXX/PR



Modules photovoltaïques et cadre : JAP60S01-XXX/SC



Modules photovoltaïques et cadre : JAP60S03-XXX/SC

Partie 2 SYSTOVI – PS73/75

SYSTOVI

PS73XXXN07
PS75XXXN17

Modules PS73XXXN07							
P_{mpp} (W)	300	305	310	315	320	325	330
U_{co} (V)	39,60	39,96	40,44	40,56	40,98	41,16	41,43
U_{mpp} (V)	31,92	32,26	32,72	32,83	33,29	33,520	33,860
I_{cc} (A)	10,01	10,04	10,07	10,08	10,14	10,170	10,220
I_{mpp} (A)	9,44	9,48	9,55	9,56	9,64	9,670	9,720
αT (P_{mpp}) [%/K]	-0,41						
αT (U_{co}) [%/K]	-0,32						
αT (I_{cc}) [%/K]	0,047						
Courant inverse maximum (A)	18						

Modules PS75XXXN17							
P_{mpp} (W)	300	305	310	315	320	325	330
U_{co} (V)	39,51	39,60	39,96	40,10	40,44	40,56	40,98
U_{mpp} (V)	32,30	32,65	33,10	33,30	33,69	34,09	34,54
I_{cc} (A)	9,97	10,01	10,04	10,06	10,07	10,08	10,14
I_{mpp} (A)	9,41	9,44	9,48	9,50	9,55	9,56	9,64
αT (P_{mpp}) [%/K]	-0,41						
αT (U_{co}) [%/K]	-0,32						
αT (I_{cc}) [%/K]	0,050					0,047	
Courant inverse maximum (A)	18						

Caractéristiques dimensionnelles	
Dimensions hors-tout (mm)	1 663,5 x 1 000,5 x 35
Surface hors-tout (m²)	1,66
Masse (kg)	19,5
Masse spécifique (kg/m²)	11,7

Conditionnement	
nombre de modules maximum par emballage	30
nature de l'emballage	palette filmée et cerclée
position des modules	horizontalement
nature des séparateurs	4 cales de coin en plastique
Commentaire	-

Fabrication	
Site(s) de fabrication	CETIH Carquefou (44), France
ISO 9001	ISO 9001:2015
classification sur le flash test systématique	- 5 % à + 5 %
mesure(s) par électroluminescence	Oui
inspection finale	Oui

Liste des gammes de modules vérifiées sur la base des critères d'acceptation de modules photovoltaïques en Avis Technique

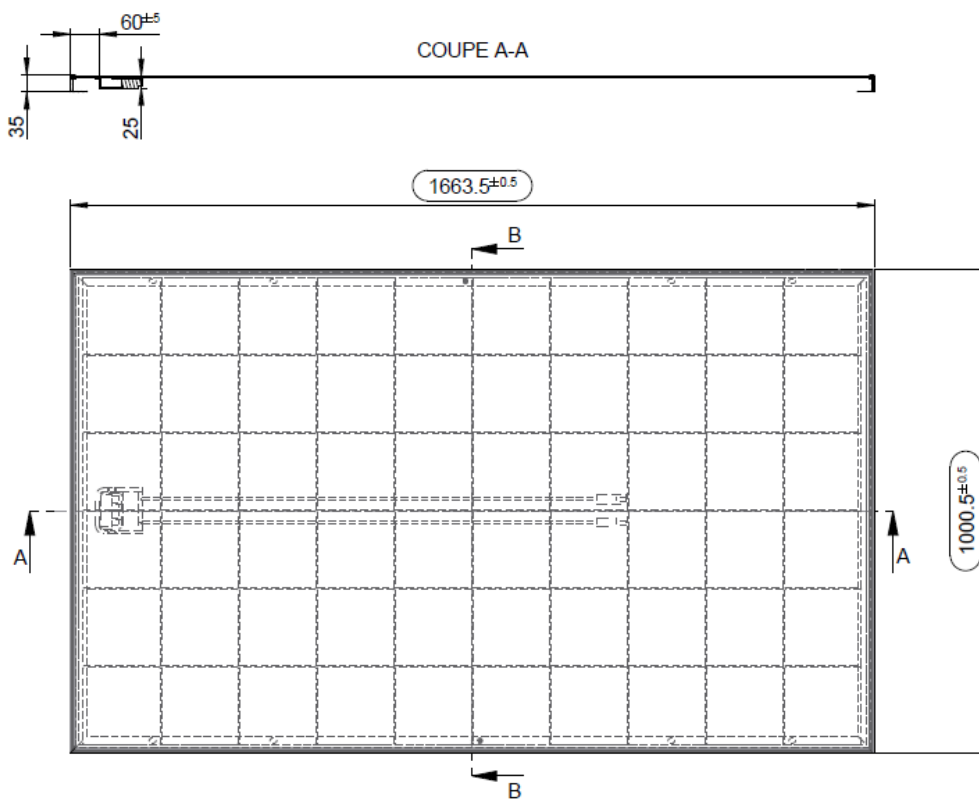
21/G05/18-64_V4

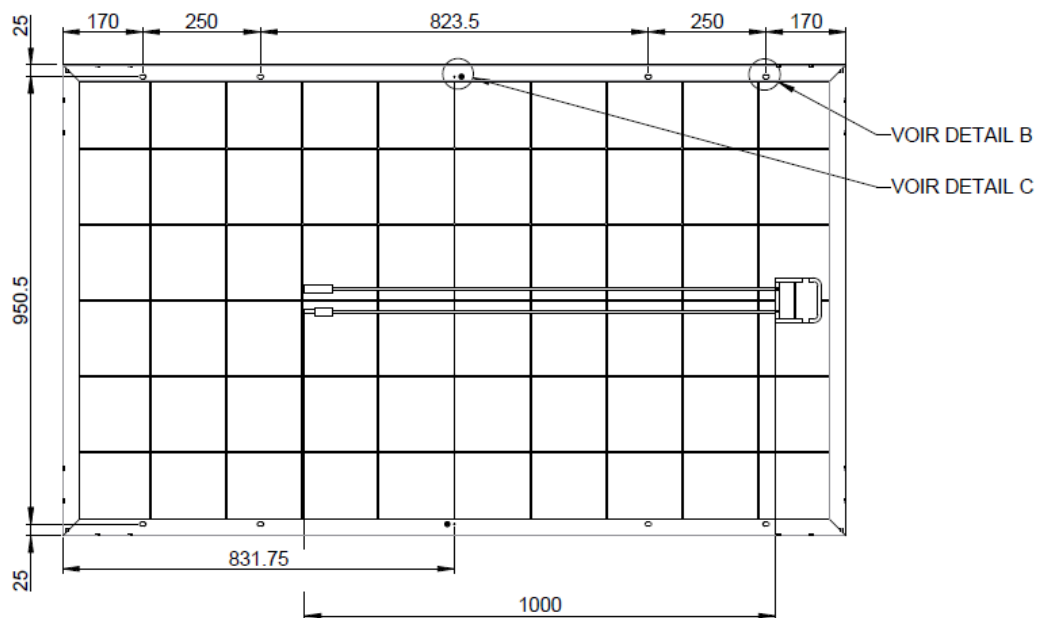
Kogysun i+

Déclaration Environnementale	
Le procédé associé à cette gamme de modules ne fait pas l'objet d'une Déclaration Environnementale (DE).	

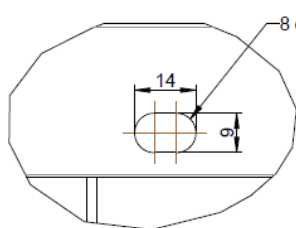
Composants identifiables visuellement	
Nature et nombre de cellules	monocristallines au nombre de 60 (10 lignes x 6 colonnes)
Boîtes de connexion	PV GZX 156K de NINGBO GZX PV TECHNOLOGY
Connecteurs	PV-GZX1500 de NINGBO GZX PV TECHNOLOGY

Caractéristiques mécaniques	
épaisseur du verre et tolérances	$3,2 \pm 0,2$ mm
moments d'inertie des profilés du cadre	<ul style="list-style-type: none"> $I_x = 2,23$ cm⁴, $I_y = 1,22$ cm⁴.
nuance d'aluminium et état métallurgique	EN AW-6063 T5
prise en feuillure du laminé	8,75 mm

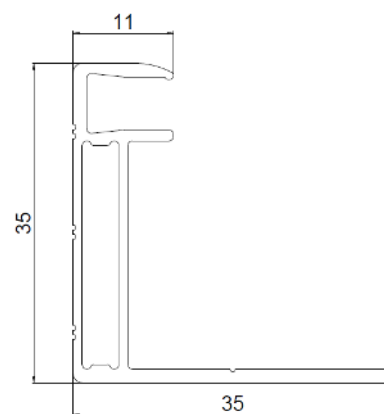
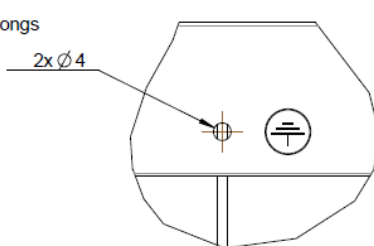




DETAIL B
ECHELLE 1/1



DETAIL C
ECHELLE 1/1



Partie 3 DMEGC - DMxxxM10(R)(T)-54HBW(/-V) HSW(/-V) HBB(-V)

DMEGC	DMxxxM10-54HBW(/-V) DMxxxM10-54HSW(/-V) DMxxxM10T-54HBB/HSW/HBW(-V) DMxxxM10RT-54HBB/HSW/HBW(-V)
-------	---

Modules DMEGC DMxxxM10-54HBW(/-V) et DMxxxM10-54HSW(/-V)				
P_{mpp} (W)	400	405	410	415
U_{co} (V)	37,09	37,21	37,33	37,45
U_{mpp} (V)	30,75	30,91	31,09	31,27
I_{cc} (A)	13,90	13,98	14,06	14,13
I_{mpp} (A)	13,03	13,11	13,20	13,29
αT (P_{mpp}) [%/K]	-0,330			
αT (U_{co}) [%/K]	-0,246			
αT (I_{cc}) [%/K]	+0,0448			
Courant inverse maximum (A)	25			

Modules DMEGC DMxxxM10T-54HBB(-V)				
P_{mpp} (W)	420	425	430	435
U_{co} (V)	38,81	39,01	39,21	39,41
U_{mpp} (V)	32,36	32,56	32,76	32,96
I_{cc} (A)	13,78	13,84	13,90	13,96
I_{mpp} (A)	13,00	13,07	13,14	13,21
αT (P_{mpp}) [%/K]	-0,29			
αT (U_{co}) [%/K]	-0,25			
αT (I_{cc}) [%/K]	+0,048			
Courant inverse maximum (A)	25			

Modules DMEGC DMxxxM10T-54HSW/HBW(-V)				
P_{mpp} (W)	430	435	440	445
U_{co} (V)	39,21	39,41	39,61	39,81
U_{mpp} (V)	32,76	32,96	33,16	33,36
I_{cc} (A)	13,90	13,96	14,02	14,08
I_{mpp} (A)	13,14	13,21	13,28	13,35
αT (P_{mpp}) [%/K]	-0,29			
αT (U_{co}) [%/K]	-0,25			
αT (I_{cc}) [%/K]	+0,048			
Courant inverse maximum (A)	25			

Modules DMEGC DMxxxM10RT-54HBB(-V)				
P_{mpp} (W)	435	440	445	450
U_{co} (V)	39,20	39,40	39,60	39,80
U_{mpp} (V)	32,64	32,84	33,04	33,24
I_{cc} (A)	13,83	13,90	13,97	14,04
I_{mpp} (A)	13,33	13,40	13,47	13,54
αT (P_{mpp}) [%/K]	-0,29			
αT (U_{co}) [%/K]	-0,25			
αT (I_{cc}) [%/K]	+0,048			
Courant inverse maximum (A)	25			

Liste des gammes de modules vérifiées sur la base des critères d'acceptation de modules photovoltaïques en Avis Technique

21/G05/18-64_V4

Kogysun i+

Modules DMEGC DMxxxM10RT-54HSW/HBW(-V)				
P_{mpp} (W)	440	445	450	455
U_{co} (V)	39,40	39,60	39,80	40,00
U_{mpp} (V)	32,84	33,04	33,24	33,44
I_{cc} (A)	13,90	13,97	14,04	14,11
I_{mpp} (A)	13,40	13,47	13,54	13,61
αT (P_{mpp}) [%/K]	-0,29			
αT (U_{co}) [%/K]	-0,25			
αT (I_{cc}) [%/K]	+0,048			
Courant inverse maximum (A)	25			

Caractéristiques dimensionnelles des modules DMEGC DMxxxM10-54HBW/-V et DMxxxM10-54HSW/-V (1 708 x 1 134) mm	
Dimensions hors-tout (mm)	1 708 x 1 134 x 30
Surface hors-tout (m²)	1,94
Masse (kg)	19,5
Masse spécifique (kg/m²)	10,1

Caractéristiques dimensionnelles des modules DMEGC DMxxxM10-54HBW/-V et DMxxxM10-54HSW/-V (1 722 x 1 134) mm	
Dimensions hors-tout (mm)	1 722 x 1 134 x 30
Surface hors-tout (m²)	1,95
Masse (kg)	21,2
Masse spécifique (kg/m²)	10,9

Caractéristiques dimensionnelles des modules DMEGC DMxxxM10T-54HBB/HSW/HBW(-V)	
Dimensions hors-tout (mm)	1 722 x 1 134 x 30
Surface hors-tout (m²)	1,95
Masse (kg)	20,3
Masse spécifique (kg/m²)	10,4

Caractéristiques dimensionnelles des modules DMEGC DMxxxM10RT-54HBB/HSW/HBW(-V)	
Dimensions hors-tout (mm)	1 762 x 1 134 x 30
Surface hors-tout (m²)	2,00
Masse (kg)	20,6
Masse spécifique (kg/m²)	10,3

Conditionnement	
nombre de modules maximum par emballage	36
nature de l'emballage	carton
position des modules	horizontalement
nature des séparateurs	angles cartonnés
Commentaire	-

Fabrication	
Site(s) de fabrication	Sihong (Chine)
ISO 9001	ISO 9001:2015

Liste des gammes de modules vérifiées sur la base des critères d'acceptation de modules photovoltaïques en Avis Technique

21/G05/18-64_V4

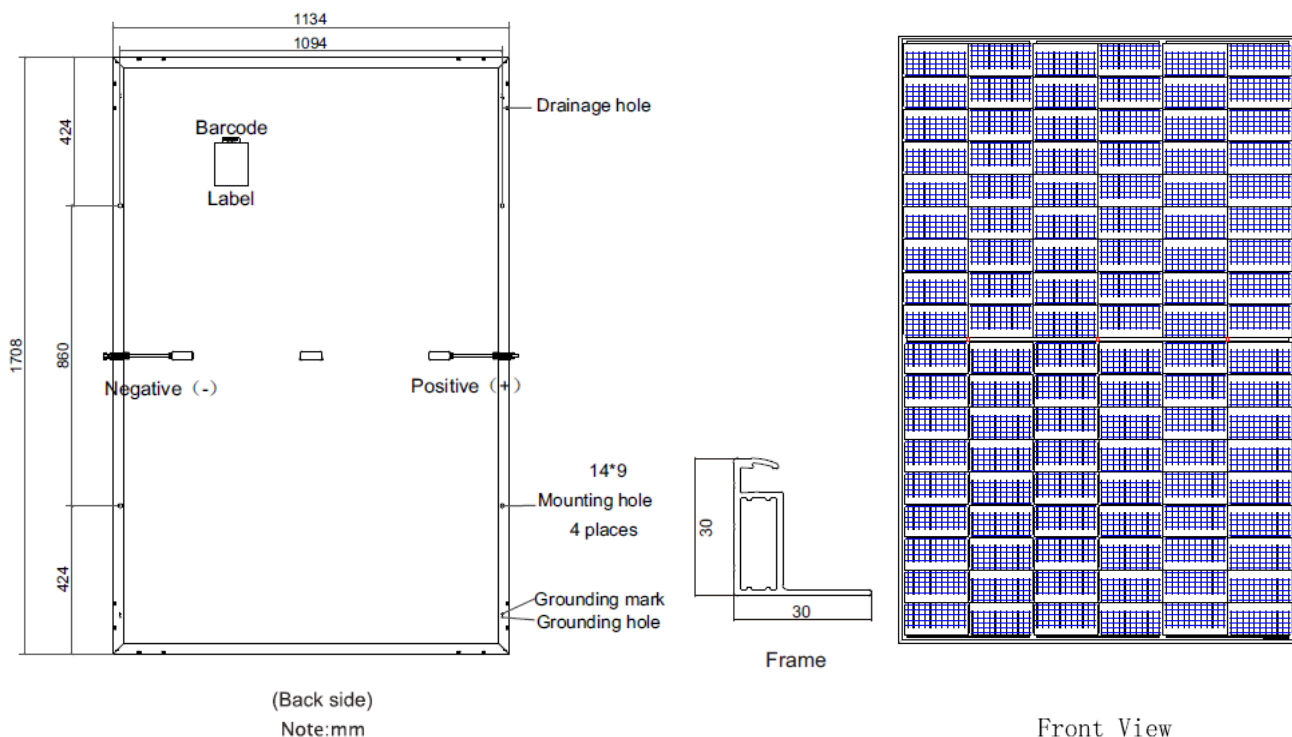
Kogysun i+

classification sur le flash test systématique	0 à + 3 %
mesure(s) par électroluminescence	Oui
inspection finale	Oui

Déclaration Environnementale	
Le produit DMEGC M10-54HSW M10-54HBW M10-54HBB fait l'objet d'une Déclaration Environnementale (DE) collective. Cette DE a été établie le 22/03/2022 et a fait l'objet d'une vérification par tierce partie indépendante selon l'arrêté du 31 août 2015 et est déposée sur le site www.inies.fr . Le procédé complet associé à cette gamme de modules ne fait pas l'objet d'une Déclaration Environnementale (DE).	

Composants identifiables visuellement	
Nature et nombre de cellules	demi-monocristallines au nombre de 108 (18 lignes x 6 colonnes)
Boîtes de connexion	PV-ZH011C-5 et PV-ZH011C-3L de Zhejiang Zhonghuan Sunter PV Technology
Connecteurs	PV-KST4-EVO 2 et PV-KBT4-EVO 2 de Stäubli Electrical Connectors

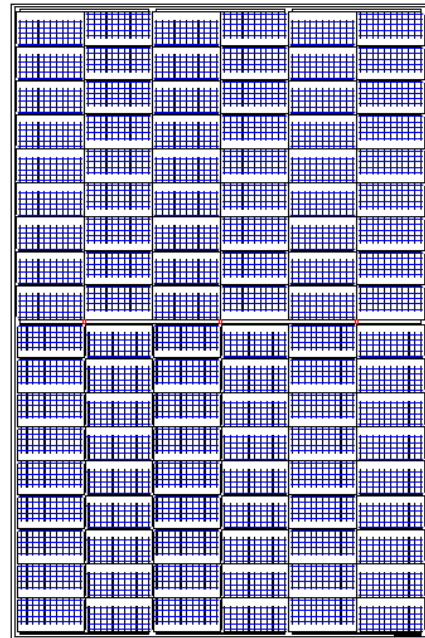
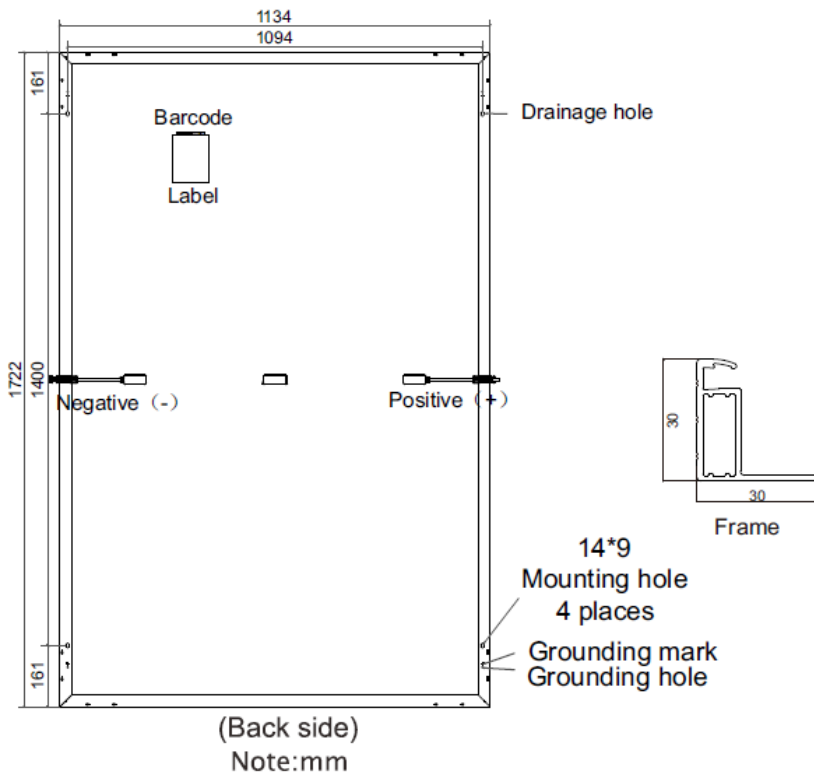
Caractéristiques mécaniques	
épaisseur du verre et tolérances DMEGC DMxxxM10-54HBW/-V et DMxxxM10-54HSW/-V (1 708 x 1 134) mm	2,8 ± 0,2 mm
épaisseur du verre et tolérances DMEGC DMxxxM10-54HBW/-V et DMxxxM10-54HSW/-V (1 722 x 1 134) mm DMEGC DMxxxM10T-54HBB/HSW/HBW(-V) (1 722 x 1 134) mm DMEGC DMxxxM10RT 54HBB/HSW/HBW(-V) (1 762 x 1 134) mm	3,2 ± 0,2 mm
moments d'inertie des profilés du cadre	$I_z = 1,75 \text{ cm}^4$ $I_y = 1,26 \text{ cm}^4$
nuance d'aluminium et état métallurgique	EN AW-6063 T5 ou T6 ou T66 ou EN AW- 6005 T5 ou T6
prise en feuillure du laminé	6,9 mm
Charge positive (vers le bas sur la face avant du module photovoltaïque) mécanique statique d'essai (valeur effective sans coefficient réducteur) maximale appliquée lors de l'essai MQT 16 de la norme NF EN IEC 61215-2	5 400 Pa
Charge négative (vers le haut sur la face arrière du module photovoltaïque) mécanique statique d'essai (valeur effective sans coefficient réducteur) maximale appliquée lors de l'essai MQT 16 de la norme NF EN IEC 61215-2	2 400 Pa



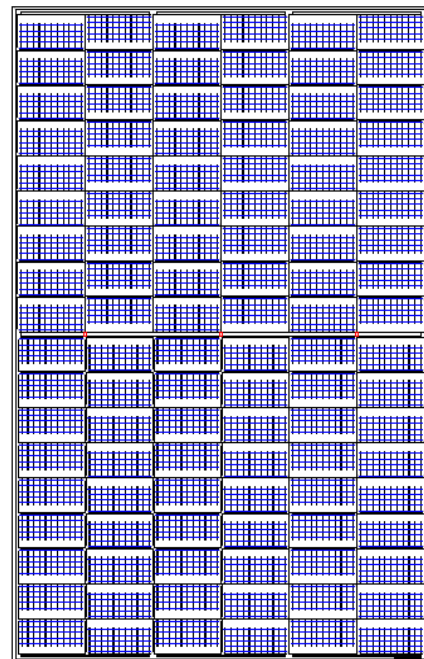
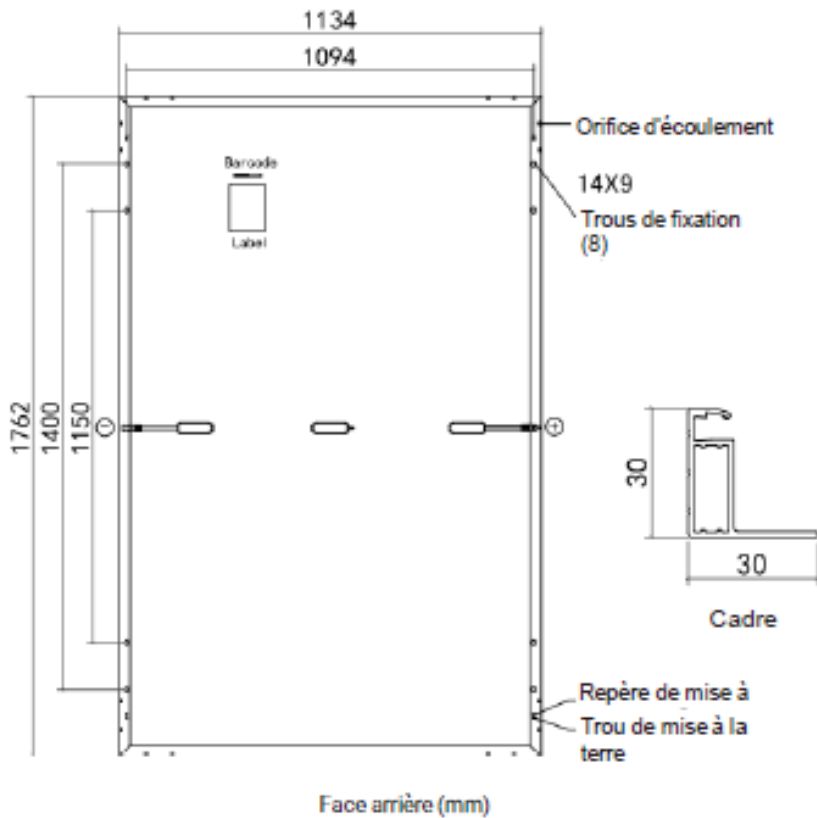
Liste des gammes de modules vérifiées sur la base des critères d'acceptation de modules photovoltaïques en Avis Technique

21/G05/18-64_V4

Kogysun i+



Front View



Front View

Partie 4 LONGi LR5 54 HIH/HPH/HTB/HTH

LONGi

LR5

Modules LR5 54 HIH/HPH					
P_{mpp} (W)	400	405	410	415	420
U_{co} (V)	36,75	37	37,25	37,5	37,75
U_{mpp} (V)	30,75	31	31,25	31,49	31,73
I_{cc} (A)	13,76	13,83	13,88	13,94	14,01
I_{mpp} (A)	13,01	13,07	13,12	13,18	13,24
αT(P_{mpp}) [%/K]	-0,34				
αT(U_{co}) [%/K]	-0,265				
αT(I_{cc}) [%/K]	+0,05				
Courant inverse maximum (A)	25A				

Modules LR5 54 HTB								
P_{mpp} (W)	415	420	425	430	435	440	445	450
U_{co} (V)	38,83	39,03	39,23	39,43	39,63	39,83	40,03	40,23
U_{mpp} (V)	32,56	32,76	32,96	33,16	33,36	33,56	33,76	33,96
I_{cc} (A)	13,78	13,85	13,93	14,00	14,08	14,15	14,23	14,31
I_{mpp} (A)	12,75	12,83	12,90	12,97	13,05	13,12	13,19	13,27
αT(P_{mpp}) [%/K]	-0,29							
αT(U_{co}) [%/K]	-0,230							
αT(I_{cc}) [%/K]	+0,05							
Courant inverse maximum (A)	33,75							

Modules LR5 54 HTH								
P_{mpp} (W)	420	425	430	435	440	445	450	455
U_{co} (V)	38,73	38,93	39,13	39,33	39,53	39,73	39,93	40,13
U_{mpp} (V)	32,44	32,64	32,84	33,04	33,24	33,44	33,64	33,84
I_{cc} (A)	14,00	14,07	14,15	14,22	14,30	14,37	14,45	14,52
I_{mpp} (A)	12,95	13,03	13,10	13,17	13,24	13,31	13,38	13,45
αT(P_{mpp}) [%/K]	-0,29							
αT(U_{co}) [%/K]	-0,230							
αT(I_{cc}) [%/K]	+0,05							
Courant inverse maximum (A)	33,75							

Caractéristiques dimensionnelles	
Dimensions hors-tout (mm)	1 722 x 1 134 x 30
Surface hors-tout (m²)	1,95
Masse (kg)	20,8
Masse spécifique (kg/m²)	10,7

Conditionnement	
nombre de modules maximum par emballage	36
nature de l'emballage	Carton + film plastique
position des modules	verticale
nature des séparateurs	Coins en carton
Commentaire	le stockage sur chantier se fait à l'abri des intempéries

Liste des gammes de modules vérifiées sur la base des critères d'acceptation de modules photovoltaïques en Avis Technique

21/G05/18-64_V4

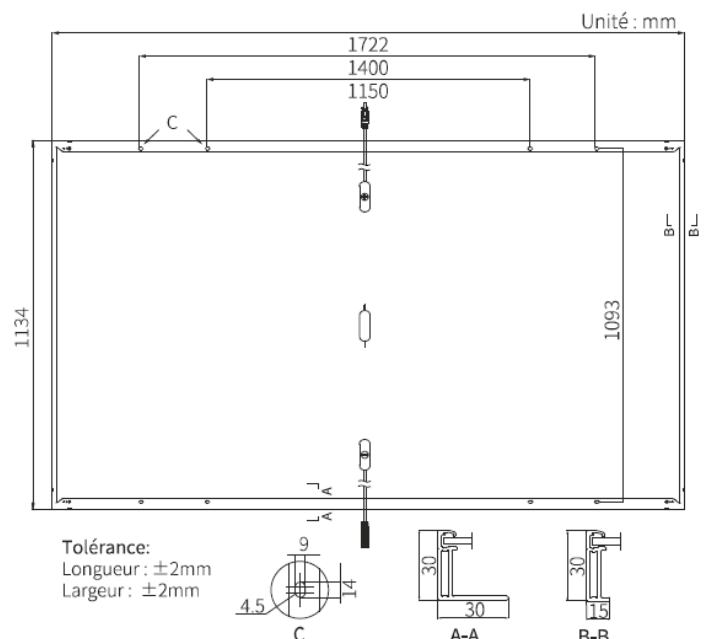
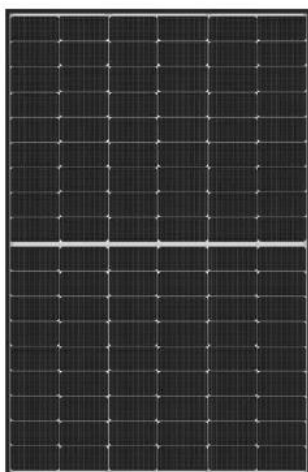
Kogysun i+

Fabrication	
Site(s) de fabrication	Taizhou, Chuzhou (Chine)
ISO 9001	ISO 9001:2015
classification sur le flash test systématique	0 à + 3 %
mesure(s) par électroluminescence	Oui
inspection finale	Oui

Déclaration Environnementale
Le procédé associé à cette gamme de module ne fait pas l'objet d'une Déclaration Environnementale (DE).

Composants identifiables visuellement	
Nature et nombre de cellules	monocristallines au nombre de 108 (6 colonnes de 18 cellules)
Boîtes de connexion	PV-LR0xy de LONGi
Connecteurs	PV-LR5 de LONGi
	PV-KST4/KBT4-EVO2A de Stäubli Electrical Connectors

Caractéristiques mécaniques	
épaisseur du verre et tolérances	3,2 ± 0,2 mm
moments d'inertie des profilés du cadre	Profilés longs : - Ix = 1,94 cm ⁴ , - Iy = 0,548 cm ⁴ , Profilés courts : - Ix = 1,27 cm ⁴ , - Iy = 0,399 cm ⁴ .
nuance d'aluminium et état métallurgique	EN AW-6005 T6
prise en feuillure du laminé	8,0 ± 0,2 mm
Charge positive (vers le bas sur la face avant du module photovoltaïque) mécanique statique d'essai (valeur effective sans coefficient réducteur) maximale appliquée lors de l'essai MQT 16 de la norme NF EN IEC 61215-2	5 400 Pa
Charge négative (vers le haut sur la face arrière du module photovoltaïque) mécanique statique d'essai (valeur effective sans coefficient réducteur) maximale appliquée lors de l'essai MQT 16 de la norme NF EN IEC 61215-2	2 400 Pa



Partie 5 JINKO JKM N 54HL4(R)-(V)(-B)

JINKO

JKM-xxxN-54HL4(R)-(V)(-B)

Modules JKM-xxxN-54HL4R-(V)						
P_{mpp} (W)	425	430	435	440	445	450
U_{co} (V)	38,75	38,95	39,16	39,38	39,59	39,78
U_{mpp} (V)	32,18	32,38	32,59	32,81	33,02	33,21
I_{cc} (A)	13,66	13,73	13,80	13,86	13,93	14,00
I_{mpp} (A)	13,21	13,28	13,35	13,41	13,48	13,55
αT(P_{mpp}) [%/K]	-0,29					
αT(U_{co}) [%/K]	-0,25					
αT(I_{cc}) [%/K]	+0,045					
Courant inverse maximum (A)	25					

Modules JKM-xxxN-54HL4R-B						
P_{mpp} (W)	425	430	435	440	445	
U_{co} (V)	38,95	39,16	39,36	39,57	39,77	
U_{mpp} (V)	32,37	32,58	32,78	32,99	33,19	
I_{cc} (A)	13,58	13,65	13,72	13,80	13,87	
I_{mpp} (A)	13,13	13,20	13,27	13,34	13,41	
αT(P_{mpp}) [%/K]	-0,29					
αT(U_{co}) [%/K]	-0,25					
αT(I_{cc}) [%/K]	+0,045					
Courant inverse maximum (A)	25					

Modules JKM-xxxN-54HL4-(V)						
P_{mpp} (W)	410	415	420	425	430	
U_{co} (V)	37,73	37,92	38,11	38,30	38,49	
U_{mpp} (V)	31,13	31,12	31,51	31,70	31,88	
I_{cc} (A)	13,91	13,99	14,07	14,15	14,23	
I_{mpp} (A)	13,17	13,25	13,33	13,41	13,49	
αT(P_{mpp}) [%/K]	-0,29					
αT(U_{co}) [%/K]	-0,25					
αT(I_{cc}) [%/K]	+0,045					
Courant inverse maximum (A)	25					

Caractéristiques dimensionnelles Modules JKM-xxxN-54HL4R-(V) et JKM-xxxN-54HL4R-B	
Dimensions hors-tout (mm)	1 762 x 1 134 x 30
Surface hors-tout (m²)	2,00
Masse (kg)	22,0
Masse spécifique (kg/m²)	11,0

Caractéristiques dimensionnelles Modules JKM-xxxN-54HL4-(V)	
Dimensions hors-tout (mm)	1 722 x 1 134 x 30
Surface hors-tout (m²)	1,95
Masse (kg)	22,0
Masse spécifique (kg/m²)	11,3

Liste des gammes de modules vérifiées sur la base des critères d'acceptation de modules photovoltaïques en Avis Technique

21/G05/18-64_V4

Kogysun i+

Conditionnement	
nombre de modules maximum par emballage	36
nature de l'emballage	Bois + Carton
position des modules	verticale
nature des séparateurs	Coins en carton
Commentaire	le stockage sur chantier se fait à l'abri des intempéries

Fabrication	
Site(s) de fabrication	Usines de Haining, Yiwu, Yuhuan, Chuzhou, Jiayi, Jiaying, Shangrao, Hefei (Chine)
ISO 9001	ISO 9001:2015
classification sur le flash test systématique	0 à + 3 %
mesure(s) par électroluminescence	Oui
inspection finale	Oui

Déclaration Environnementale
Le procédé associé à cette gamme de module ne fait pas l'objet d'une Déclaration Environnementale (DE).

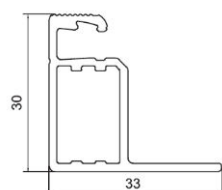
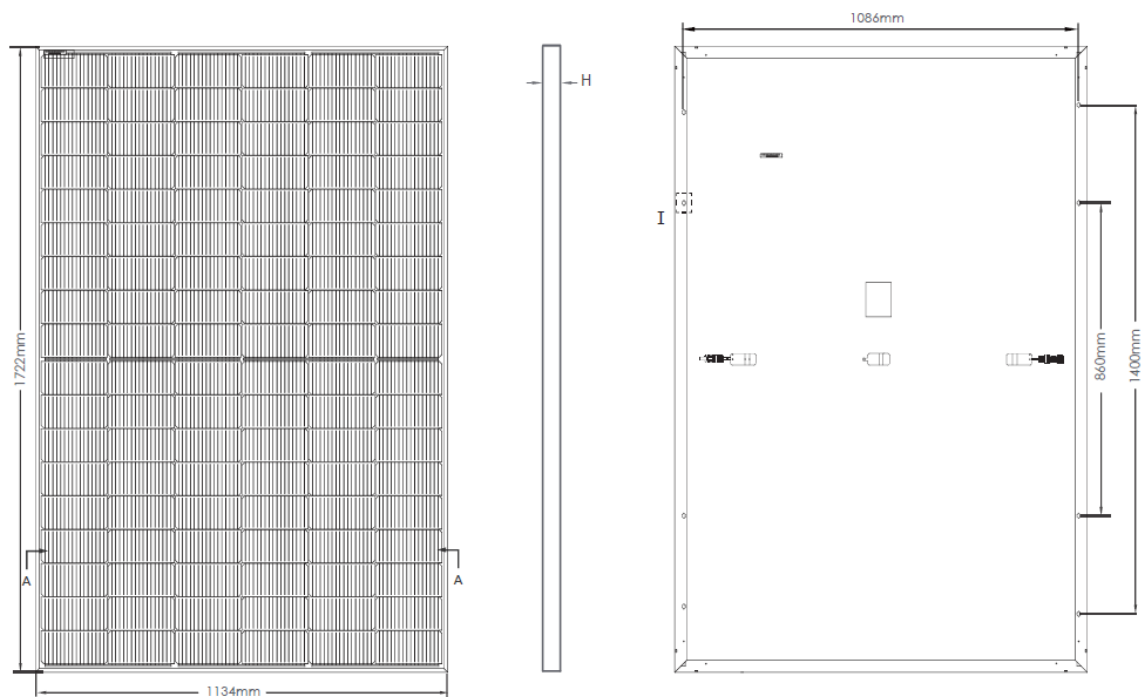
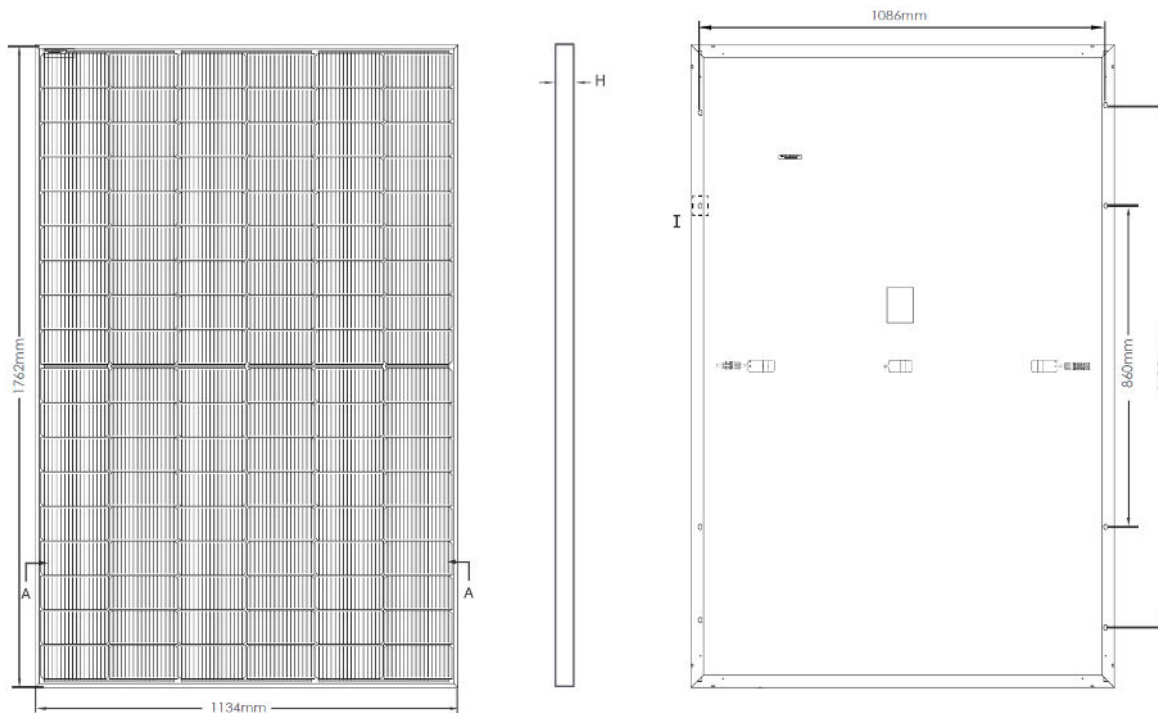
Composants identifiables visuellement	
Nature et nombre de cellules	monocristallines au nombre de 108 (6 colonnes de 18 cellules)
Boîtes de connexion	JK09ESxy de JINKO PVM
Connecteurs	JK03Mxy de JINKO PVM

Caractéristiques mécaniques	
épaisseur du verre et tolérances	$3,2 \pm 0,2$ mm
moments d'inertie des profilés du cadre	- $I_x = 1,603$ cm ⁴ , - $I_y = 1,063$ cm ⁴ .
nuance d'aluminium et état métallurgique	EN AW-6063 T5 / 6005 T5 / 6063 T66
prise en feuillure du laminé	8 mm
Charge positive (vers le bas sur la face avant du module photovoltaïque) mécanique statique d'essai (valeur effective sans coefficient réducteur) maximale appliquée lors de l'essai MQT 16 de la norme NF EN IEC 61215-2	5 400 Pa
Charge négative (vers le haut sur la face arrière du module photovoltaïque) mécanique statique d'essai (valeur effective sans coefficient réducteur) maximale appliquée lors de l'essai MQT 16 de la norme NF EN IEC 61215-2	2 400 Pa

Liste des gammes de modules vérifiées sur la base des critères d'acceptation de modules photovoltaïques en Avis Technique

21/G05/18-64_V4

Kogysun i+



A-A

Partie 6 JINKO JKM N 54HL4R-BDV

JINKO

JKM N 54HL4R-BDV

Modules JKM-xxxN-54HL4R-BDV

	420	425	430	435	440
P_{mpp} (W)	420	425	430	435	440
U_{co} (V)	38,18	38,38	38,58	38,79	38,98
U_{mpp} (V)	31,68	31,86	32,04	32,23	32,40
I_{cc} (A)	41,03	14,11	14,19	14,27	14,35
I_{mpp} (A)	13,26	13,34	13,42	13,50	13,58
αT(P_{mpp}) [%/K]	-0,29				
αT(U_{co}) [%/K]	-0,25				
αT(I_{cc}) [%/K]	+0,045				
Courant inverse maximum (A)	30				

Caractéristiques dimensionnelles

Dimensions hors-tout (mm)	1 762 x 1 134 x 30
Surface hors-tout (m²)	2,00
Masse (kg)	22,0
Masse spécifique (kg/m²)	11,0

Conditionnement

nombre de modules maximum par emballage	36
nature de l'emballage	Carton
position des modules	verticale
nature des séparateurs	Coins en carton
Commentaire	le stockage sur chantier se fait à l'abri des intempéries

Fabrication

Site(s) de fabrication	Usines de Haining, Yiwu, Yuhuan, Chuzhou, Jiayi, Jiaying, Shangrao, Hefei (Chine)
ISO 9001	ISO 9001:2015
classification sur le flash test systématique	0 à + 3 %
mesure(s) par électroluminescence	Oui
inspection finale	Oui

Déclaration Environnementale

Le procédé associé à cette gamme de module ne fait pas l'objet d'une Déclaration Environnementale (DE).

Composants identifiables visuellement

Nature et nombre de cellules	monocristallines au nombre de 108 (6 colonnes de 18 cellules)
Boîtes de connexion	JK09ESxy de JINKO PVM
Connecteurs	JK03Mxy de JINKO PVM

Caractéristiques mécaniques	
épaisseur du verre et tolérances	2 x (1,65 -0/+0,15 mm)
moments d'inertie des profilés du cadre	- $I_x = 1,603 \text{ cm}^4$, - $I_y = 1,063 \text{ cm}^4$.
nuance d'aluminium et état métallurgique	EN AW-6063 T5 / 6005 T5 / 6063 T66
prise en feuillure du laminé	8 mm
Charge positive (vers le bas sur la face avant du module photovoltaïque) mécanique statique d'essai (valeur effective sans coefficient réducteur) maximale appliquée lors de l'essai MQT 16 de la norme NF EN IEC 61215-2	5 400 Pa
Charge négative (vers le haut sur la face arrière du module photovoltaïque) mécanique statique d'essai (valeur effective sans coefficient réducteur) maximale appliquée lors de l'essai MQT 16 de la norme NF EN IEC 61215-2	2 400 Pa

