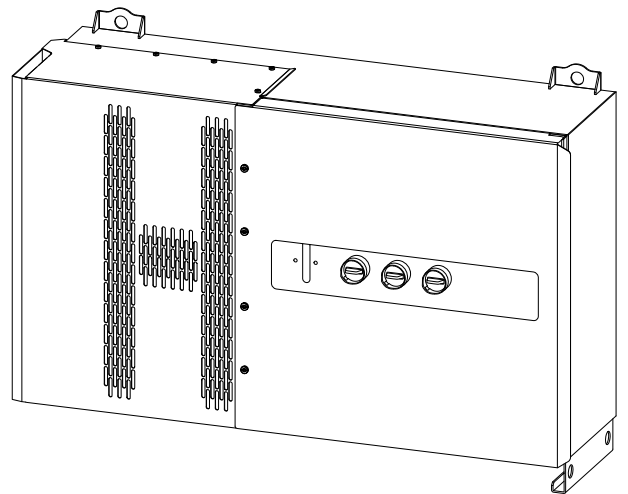


Operating Instructions

Fronius Tauro 50-3
Fronius Tauro ECO 50-3
Fronius Tauro ECO 99-3
Fronius Tauro ECO 100-3



FR | Instructions de service



42,0426,0307,FR

037-09122024

Sommaire

Consignes de sécurité.....	6
Explication des consignes de sécurité.....	6
Conventions de présentation.....	6
Généralités.....	6
Conditions environnementales.....	7
Personnel qualifié.....	7
Mesures de sécurité sur le site d'exploitation.....	8
Données relatives aux valeurs des émissions sonores.....	8
Mesures CEM.....	8
Sécurité des données.....	8
Droits d'auteur.....	8
Mise à la terre (PE).....	8
Maintenance.....	9
Informations générales	11
Description de l'appareil.....	13
Description de l'appareil.....	13
AC Daisy Chain.....	13
Fusibles de chaîne.....	13
Fronius Solar.web.....	14
Communication locale.....	15
Protection des personnes et de l'appareil.....	16
Sécurité.....	16
Informations sur l'appareil.....	16
Protection centrale du réseau et de l'installation.....	17
WSD (Wired Shut Down).....	17
Unité de surveillance des courants résiduels.....	17
Protection contre la surtension SPD.....	18
AFCI – Détection d'arc électrique (ArcGuard).....	18
État sécurisé.....	19
Utilisation conforme à la destination.....	20
Utilisation conforme.....	20
Emplois divergents prévisibles.....	20
Dispositions applicables à l'installation photovoltaïque.....	20
Principe de fonctionnement.....	21
Principe de fonctionnement.....	21
Refroidissement de l'onduleur par ventilation forcée.....	21
Comportement de surcharge.....	21
Éléments de commande et connexions.....	22
Éléments de commande et voyants.....	22
Connecteurs PV – Tauro 50-3-D (direct).....	22
Connecteurs PV – Tauro Eco 50-3-D (direct).....	23
Connecteurs PV – Tauro 50-3-D (30A fuses).....	23
Connecteurs PV – Tauro Eco 50-3-D (30A fuses).....	23
Connecteurs PV - Tauro Eco 99-3-D / 100-3-D (direct, 20 A en option).....	24
Connecteurs PV - Tauro Eco 99-3-D / 100-3-D (direct 30 A en option).....	24
Répartition des chaînes dans Solar.web.....	24
Connecteurs PV – pre-combined.....	25
Montage possible de composants de fournisseurs tiers.....	26
Zone de communication de données dans l'onduleur.....	26
Zone de communication de données.....	26
Schéma de connexion interne des entrées/sorties.....	28
Fonctions des boutons et LED d'état.....	29
Installation et mise en service	31
Généralités.....	33
Compatibilité des composants périphériques.....	33
Choix du site et position de montage.....	34

Choix de l'emplacement de l'onduleur.....	34
Position de montage.....	36
Transport.....	38
Transport par grue.....	38
Transport par chariot élévateur ou de manutention.....	38
Monter l'onduleur.....	39
Choix du matériau de fixation.....	39
Dimensions du support de fixation.....	39
Montage de l'onduleur au mur.....	40
Montage de l'onduleur sur les Floor Racks.....	41
Raccordement de l'onduleur au réseau électrique public (côté AC).....	42
Surveillance du réseau.....	42
Zone de raccordement AC.....	42
Raccordement de câbles en aluminium.....	43
Câbles autorisés.....	43
Protection maximale par fusible côté courant alternatif.....	44
Changer la plage de serrage de la bride de raccordement direct.....	45
Conducteurs sous forme de secteur pour la borne de raccordement direct.....	45
Entrée PE supplémentaire pour la mise à la terre.....	46
Sécurité.....	47
Ouvrir l'onduleur.....	47
Désactiver le sectionneur AC en option.....	48
Raccorder l'onduleur au réseau électrique public - Singlecore.....	48
Raccorder l'onduleur au réseau électrique public - Singlecore avec conducteur Pen.....	49
Raccorder l'onduleur au réseau électrique public - Multicore.....	51
Raccorder l'onduleur au réseau électrique public - Daisy Chain.....	52
Raccorder les câbles avec cosse de câble.....	54
Brancher le câble PV à l'onduleur.....	55
Sécurité.....	55
Généralités sur les modules solaires.....	56
Câbles autorisés.....	56
Protection par fusibles DC pre-combined.....	57
Exemple de boîtier collecteur Fronius Tauro Eco 50-3-P / 99-3-P / 100-3-P.....	58
Exemple de boîtier collecteur Fronius Tauro 50-3-P.....	59
Répartition des chaînes de modules solaires pour la variante « direct ».....	59
Connecter le câble PV - connecteur MC4.....	60
Cache du connecteur MC4.....	60
Connecter le câble PV - Pre-combined.....	61
Raccorder les câbles avec cosse de câble.....	62
Remplacer les fusibles de chaîne.....	63
Fermer l'onduleur et le mettre en marche.....	65
Raccorder le câble de communication de données.....	67
Participant Modbus.....	67
Câbles autorisés pour la zone de communication des données.....	67
Plusieurs onduleurs dans un réseau.....	68
Poser le câble de communication de données.....	68
WSD (Wired Shut Down).....	70
Première mise en service.....	71
Première mise en service de l'onduleur.....	71
Représentation de la surveillance des installations Fronius (Pilot).....	71
Installation avec l'application.....	71
Installation avec le navigateur.....	72
Mettre l'onduleur hors tension et le rallumer.....	74
Mettre l'onduleur hors tension et le rallumer.....	74
Paramètres – Interface utilisateur de l'onduleur	75
Paramètres utilisateur.....	77
Connexion utilisateur.....	77
Sélectionner la langue.....	77
Configuration de l'appareil.....	78
Composants.....	78

Fonctions et ES.....	78
Éditeur Fournisseur - AUS - Demand Response Modes (DRM).....	79
Demand Response Modes (DRM)	79
Onduleur	79
Système.....	82
Généralités	82
Mise à jour.....	82
Assistant de mise en service.....	82
Rétablir les réglages d'usine.....	82
Journal des événements	82
Informations	83
Gestionnaire de licences.....	83
Assistance.....	84
Communication.....	85
Réseau.....	85
Modbus.....	86
Commande cloud.....	88
Solar API.....	88
Fronius Solar.web.....	89
Services Internet.....	89
Exigences en matière de sécurité et de réseau	90
Setup pays.....	90
Demander les codes de l'onduleur dans Solar.SOS.....	90
Limite d'injection	91
Gestion de la puissance E/S.....	92
Schéma de connexions – 4 relais	93
Paramètres Gestion de puissance E/S – 4 relais.....	94
Schéma de connexions – 3 relais	95
Paramètres Gestion de puissance E/S – 3 relais.....	96
Schéma de connexions – 2 relais.....	97
Paramètres Gestion de puissance E/S – 2 relais.....	98
Schéma de connexions – 1 relais	99
Paramètres Gestion de puissance E/S – 1 relais.....	100
Connecter le récepteur de télécommande centralisée à plusieurs onduleurs.....	100

Annexe

103

Messages d'état et solutions.....	105
Messages d'état.....	105
Caractéristiques techniques	106
Tauro 50-3-D / 50-3-P.....	106
Tauro Eco 50-3-D / 50-3-P.....	108
Tauro Eco 99-3-D / 99-3-P.....	110
Tauro Eco 100-3-D / 100-3-P.....	112
WLAN.....	114
Explication des notes de bas de page.....	115
Sectionneur DC intégré.....	115
Normes et directives appliquées	117
Marquage CE.....	117
WLAN.....	117
Panne d'alimentation.....	117
Service, conditions de garantie et élimination.....	118
Fronius SOS.....	118
Garantie constructeur Fronius.....	118
Élimination.....	118

Consignes de sécurité

Explication des consignes de sécurité

AVERTISSEMENT!

Signale une situation potentiellement dangereuse.

- ▶ Si elle n'est pas évitée, elle peut entraîner des blessures graves et mortelles.

ATTENTION!

Signale une situation susceptible de provoquer des dommages.

- ▶ Si elle n'est pas évitée, elle peut entraîner des blessures légères ou mineures, ainsi que des dommages matériels.

REMARQUE!

Signale la possibilité de mauvais résultats de travail et de dommages sur l'équipement.

Soyez extrêmement attentif lorsque vous voyez l'un des symboles illustrés dans le chapitre « Consignes de sécurité ».

Conventions de présentation

Afin d'accroître la lisibilité et la compréhension de la documentation, les conventions de présentation décrites ci-dessous ont été établies.

Conseils d'utilisation

IMPORTANT ! Signale des conseils d'utilisation et d'autres informations utiles. Cette mention ne signale pas une situation dangereuse ou susceptible de provoquer des dommages.

Logiciel

Les fonctions logicielles et les éléments d'une interface utilisateur graphique (par ex. boutons, entrées du menu) sont mis en évidence dans le texte avec cette **distinction**.

Exemple : Cliquer sur le bouton **Enregistrer**.

Instructions de manipulation

1 Les étapes de manipulation sont représentées avec une numérotation continue.

- ✓ *Ce symbole indique le résultat de l'étape de manipulation ou de l'ensemble de l'instruction de manipulation.*

Généralités

Cet appareil est fabriqué selon l'état actuel de la technique et tient compte des consignes techniques de sécurité en vigueur. En cas d'erreur de manipulation ou de mauvaise utilisation, il existe un risque :

- de blessure et de mort pour l'utilisateur ou des tiers ;
 - de dommages pour l'appareil et les autres biens de l'exploitant.
-

Toutes les personnes concernées par la mise en service et la remise en état de l'appareil doivent :

- posséder les qualifications correspondantes ;
- connaître le maniement des installations électriques ;
- lire attentivement et suivre avec précision les prescriptions des présentes Instructions de service.

En complément des présentes Instructions de service, les consignes générales et locales en vigueur concernant la prévention des accidents et la protection de l'environnement doivent être respectées.

Concernant les avertissements de sécurité et de danger présents sur l'appareil, veiller à :

- leur lisibilité permanente ;
- ne pas les détériorer ;
- ne pas les retirer ;
- ne pas les recouvrir, ni coller d'autres autocollants par-dessus, ni les peindre.

Faire fonctionner l'appareil uniquement quand tous les dispositifs de sécurité sont pleinement opérationnels. Si les dispositifs de sécurité ne sont pas pleinement opérationnels, il existe un risque :

- de blessure et de mort pour l'utilisateur ou des tiers ;
- de dommages pour l'appareil et les autres biens de l'exploitant.

Les dispositifs de sécurité dont la fonctionnalité n'est pas totale doivent être remis en état par une entreprise spécialisée agréée avant la mise en marche de l'appareil.

Ne jamais mettre les dispositifs de sécurité hors circuit ou hors service.

Les emplacements des avertissements de sécurité et de danger présents sur l'appareil se trouvent au chapitre « Informations sur l'appareil » des instructions de service de l'appareil.

Éliminer les pannes qui menacent la sécurité avant de mettre l'appareil en marche.

Conditions environnementales

Le fait de faire fonctionner ou de stocker l'appareil en dehors des limites fixées est considéré comme une utilisation incorrecte. Le fabricant n'est pas responsable des dommages en résultant.

Personnel qualifié

Les informations de service contenues dans les présentes instructions de service sont exclusivement destinées au personnel technique qualifié. Une décharge électrique peut être mortelle. Ne pas effectuer d'opérations autres que celles indiquées dans la documentation. Ceci s'applique même si vous possédez les qualifications correspondantes.

Tous les câbles doivent être solides, intacts, isolés et de capacité suffisante. Faire réparer sans délai les connexions lâches, les câbles endommagés ou sous-dimensionnés par une entreprise spécialisée agréée.

Les travaux de remise en état ne doivent être réalisés que par une entreprise spécialisée agréée.

Les pièces provenant d'autres fournisseurs n'offrent pas de garantie de construction et de fabrication conformes aux exigences de qualité et de sécurité. Utiliser uniquement les pièces de rechange d'origine (valable également pour les pièces standardisées).

Ne réaliser aucune modification, installation ou transformation sur l'appareil sans autorisation du fabricant.

Remplacer immédiatement les composants endommagés ou les faire remplacer.

Mesures de sécurité sur le site d'exploitation

Lors de l'installation d'appareils avec fentes d'aération, s'assurer que l'air ambiant peut pénétrer et sortir sans problème par les fentes d'aération. Lors du choix du lieu d'utilisation, tenir compte de l'indice de protection (IP).

Données relatives aux valeurs des émissions sonores

Le niveau de pression acoustique de l'onduleur est indiqué dans les **Caractéristiques techniques**.

Grâce à une régulation électronique de la température, le bruit du refroidissement de l'appareil est réduit au minimum et dépend de la puissance transformée, de la température ambiante, du niveau de propreté de l'appareil, etc.

Une valeur d'émission rapportée au poste de travail ne peut pas être indiquée pour cet appareil, car le niveau de pression acoustique dépend fortement de la situation de montage, de la qualité du réseau, des cloisons environnantes et des caractéristiques générales du local.

Mesures CEM

Dans certains cas, des influences peuvent se manifester dans la zone d'application prévue malgré le respect des valeurs limites d'émissions normalisées (p. ex. en présence d'appareils sensibles sur le site d'installation ou lorsque ce dernier est situé à proximité de récepteurs radio ou TV). L'exploitant est alors tenu de prendre des mesures pour éliminer les dysfonctionnements.

Sécurité des données

L'utilisateur est responsable de la sécurité des données pour :

- la sécurité des données liées à des modifications des réglages d'usine,
- l'enregistrement et la conservation des réglages personnels.

Droits d'auteur

Les droits de reproduction des présentes Instructions de service sont réservés au fabricant.

Les textes et les illustrations correspondent à l'état technique au moment de l'impression, sous réserve de modifications.

Nous vous remercions de nous faire part de vos suggestions d'amélioration et de nous signaler d'éventuelles incohérences dans les Instructions de service.

Mise à la terre (PE)

Raccordement d'un point de l'appareil, du système ou de l'installation à la terre afin de garantir une protection contre les décharges électriques en cas de dysfonctionnement. Lors de l'installation de l'onduleur Tauro, le connecteur PE est obligatoire car il s'agit d'un appareil de classe de protection 1. Lors du raccordement du conducteur PE, s'assurer qu'il est protégé contre une déconnexion involontaire. Tous les points énumérés sous « Raccordement de l'onduleur au réseau public (côté CA) » doivent être respectés, y compris l'utilisation de rondelles, de frein-filet et d'écrous au couple de serrage défini.

S'assurer, lors de l'utilisation des anti-tractions, que le conducteur de terre est le dernier à être déconnecté en cas de panne éventuelle. Lors du raccordement du conducteur de terre, il convient de respecter les exigences de section minimale spécifiées par les prescriptions nationales. De plus, selon la norme CEI 62109-1, la section minimale du conducteur PE doit correspondre à au moins la moitié des sections des phases, puisqu'une section d'au moins 35 mm² (50 kW) ou 70 mm² (99,99/100 kW) doit être utilisée pour les phases (L1/L2/L3).

Maintenance

En principe, les onduleurs Tauro ne nécessitent aucune maintenance. Si des travaux de maintenance sont néanmoins effectués sur l'onduleur, par exemple le nettoyage ou le remplacement de composants, ceux-ci doivent être réalisés en accord avec un technicien de service formé par Fronius. Le fabricant décline toute responsabilité pour les dommages résultant d'une utilisation non conforme.

Informations générales

Description de l'appareil

Description de l'appareil

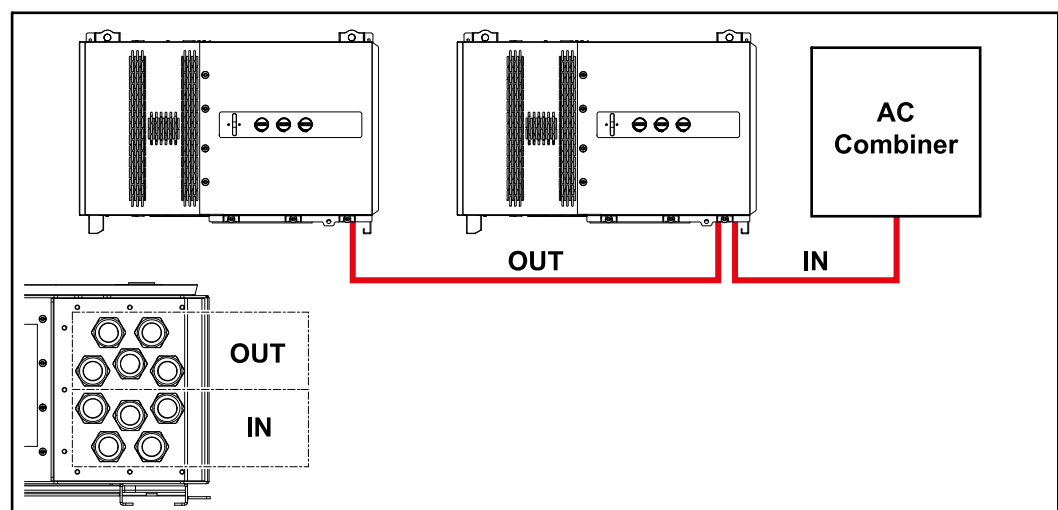
L'onduleur transforme le courant continu généré par les modules solaires en courant alternatif. Ce courant alternatif est injecté dans le réseau électrique public de manière synchrone avec la tension du secteur. L'onduleur a été exclusivement conçu pour être utilisé avec des installations photovoltaïques couplées au réseau, une production de courant indépendante du réseau électrique public n'est donc pas possible.

Compte tenu de sa conception et son mode de fonctionnement, l'onduleur offre une sécurité maximale en matière de montage et d'utilisation.

AC Daisy Chain

Avec la variante de l'onduleur « AC Daisy Chain », le câble AC peut être directement acheminé de l'onduleur vers un autre onduleur. Cela permet d'interconnecter rapidement plusieurs onduleurs Tauro jusqu'à une puissance de sortie maximale de 200 kW.

La section minimale du câble est définie par le fusible au point de raccordement au réseau. Il est possible de choisir une section de câble plus importante à tout moment. Les normes nationales en vigueur doivent être prises en compte et appliquées.



Fusibles de chaîne

S'applique uniquement aux types d'appareils Fronius Tauro 50-3-D / Eco 50-3-D / Eco 99-3-D / Eco 100-3-D (direct) :

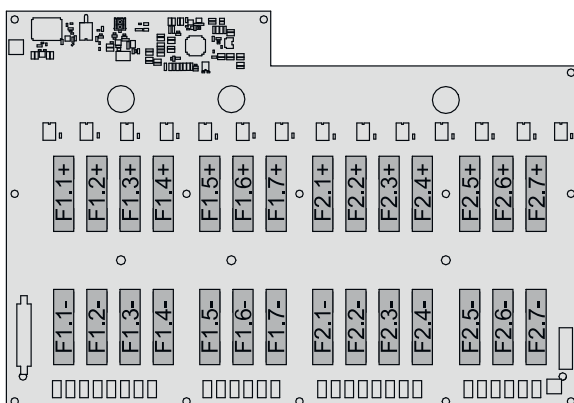
L'utilisation de fusibles de chaîne dans le Fronius Tauro permet une protection supplémentaire des modules solaires.

Le courant de court-circuit maximal I_{SC} , le courant inverse maximal du module I_R ou les indications de valeurs de fusibles de chaîne maximales dans la fiche technique des modules du module solaire correspondant sont déterminants pour la protection des modules solaires.

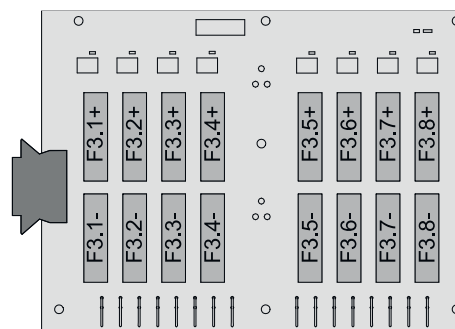
Les dispositions nationales en matière de protection par fusibles doivent être observées. L'installateur électrique est responsable de la sélection des fusibles de chaîne appropriés.

Pour le remplacement des fusibles de chaîne, voir le chapitre [Remplacer les fusibles de chaîne](#) à la page [63](#).

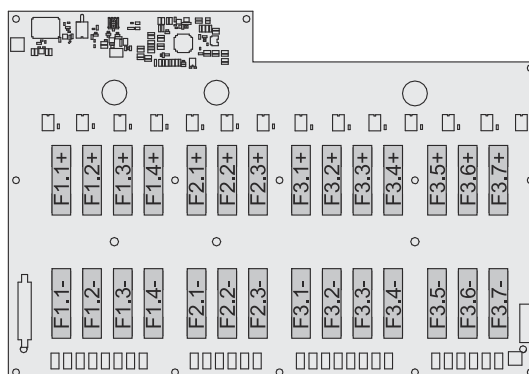
Eco 50-3-D
Eco 99-3-D / Eco 100-3-D Standard
 F1.1 - F2.7



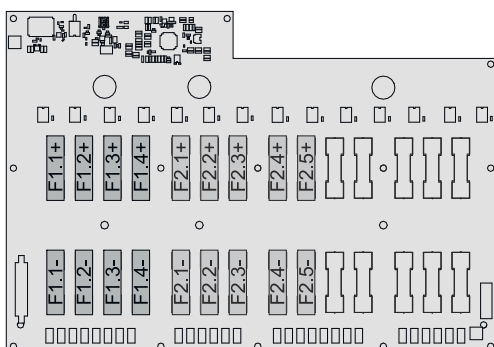
Eco 99-3-D / Eco 100-3-D
Standard
 F3.1 - F3.8



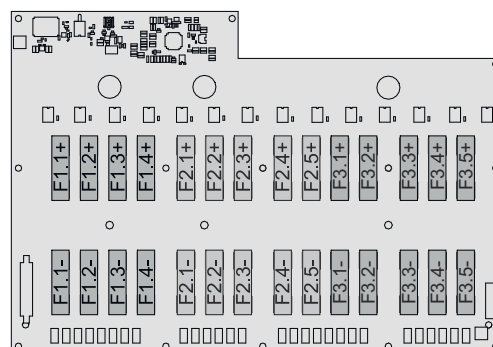
50-3-D
 F1.1 - F3.7



Eco 50-3-D
30A fuses F1.1 - F2.5



50-3-D / Eco 99-3-D / Eco 100-3-D
30A fuses F1.1 - F3.5



Fronius Solar.web

Avec Fronius Solar.web ou Fronius Solar.web Premium, l'installation photovoltaïque peut facilement être surveillée et analysée par le propriétaire et l'installateur. Grâce à une configuration correspondante, l'onduleur transmet des données telles que la puissance, les rendements, la consommation et le bilan énergétique à Fronius Solar.web. Pour plus d'informations, voir [Solar.web - Surveillance et analyse](#).

La configuration s'effectue via l'assistant de mise en service, voir le chapitre **Installation avec l'application** à la page **71** ou **Installation avec le navigateur** à la page **72**.

Conditions requises pour la configuration :

- Connexion Internet (téléchargement : 512 kBit/s min., chargement : 256 kBit/s min.)*.
- Compte d'utilisateur sur solarweb.com.
- Configuration terminée via l'assistant de mise en service.

* Ces données ne constituent pas la garantie absolue d'un fonctionnement parfait. Des taux d'erreur élevés dans la transmission, des variations de réception ou des interruptions de transmission peuvent avoir une influence négative sur le transfert de données. Fronius recommande de tester la connexion Internet sur site avec des exigences minimales.

Communication locale

L'onduleur peut être trouvé via le protocole DNS Multicast (mDNS). Il est recommandé de rechercher l'onduleur via le nom d'hôte qui lui a été attribué.

Les données suivantes peuvent être consultées via mDNS :

- NominalPower
- Systemname
- DeviceSerialNumber
- SoftwareBundleVersion

Protection des personnes et de l'appareil

Sécurité



AVERTISSEMENT!

Danger en cas d'erreur de manipulation et d'erreur en cours d'opération.

Cela peut entraîner des dommages corporels et matériels graves.

- ▶ Toutes les fonctions et tous les travaux décrits dans le présent document doivent uniquement être exécutés par du personnel qualifié.
- ▶ Le présent document doit être lu et compris.
- ▶ Toutes les instructions de service des composants périphériques, en particulier les consignes de sécurité, doivent être lues et comprises.



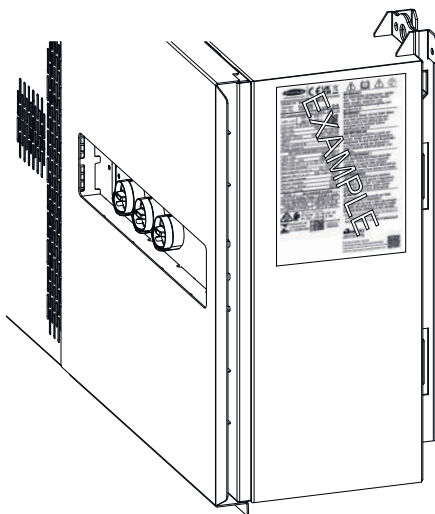
AVERTISSEMENT!

Danger dû à des champs électromagnétiques. Des champs électromagnétiques sont générés pendant le fonctionnement.

Répercussions possibles sur l'état de santé des personnes telles que les porteurs de stimulateurs cardiaques.

- ▶ Ne pas rester à une distance de moins de 20 cm de l'onduleur pendant une période prolongée.

Informations sur l'appareil



Des avertissements et symboles de sécurité sont placés sur et dans l'onduleur. Ces avertissements et symboles de sécurité ne doivent être ni retirés, ni recouverts. Ils permettent de prévenir les erreurs de manipulation pouvant être à l'origine de graves dommages corporels et matériels.

Symboles sur la plaque signalétique :



Marquage CE – confirme la conformité aux directives et règlements européens applicables.



Marquage UKCA – confirme la conformité aux directives et règlements britanniques applicables.



Marquage DEEE – les déchets d'équipements électriques et électroniques doivent être collectés séparément et recyclés dans le respect de l'environnement, conformément à la directive européenne et à la législation nationale.



Marquage RCM – conforme aux exigences australiennes et néo-zélandaises.



Marquage ICASA – conforme aux exigences de l'ICASA (Independent Communications Authority of South Africa).



Marquage CMIM – conforme aux exigences d'IMANOR (Institut Marocain de Normalisation) concernant les règles d'importation et la conformité aux normes marocaines.

Symboles de sécurité :



Risque de dommages corporels et matériels graves suite à une erreur de manipulation.



N'utiliser les fonctions décrites qu'après avoir lu et compris l'intégralité des documents suivants :

- les présentes Instructions de service ;
- toutes les instructions de service des composants périphériques de l'installation photovoltaïque, en particulier les consignes de sécurité.



Tension électrique dangereuse.



Attendre l'expiration de la durée de décharge des condensateurs avant d'ouvrir l'appareil !

Texte des avertissements :

AVERTISSEMENT !

Une décharge électrique peut être mortelle. Avant d'ouvrir l'appareil, veiller à ce que le côté entrée et le côté sortie soient isolés et séparés.

Protection centrale du réseau et de l'installation

L'onduleur permet d'utiliser les relais AC intégrés comme interrupteurs de couplage en liaison avec une protection centrale du réseau et de l'installation (selon la VDE-AR-N 4105:2018:11 §6.4.1). Pour cela, le dispositif de déclenchement central (interrupteur) doit être intégré dans la chaîne WSD comme décrit au chapitre **WSD (Wired Shut Down)** à la page **17**.

WSD (Wired Shut Down)

La déconnexion par câble WSD interrompt l'injection dans le réseau de l'onduleur lorsque le dispositif de déclenchement (interrupteur, par ex. arrêt d'urgence ou contact de détection d'incendie) a été activé.

En cas de panne d'un onduleur (esclave), celui-ci est ponté et le fonctionnement des autres onduleurs est maintenu. En cas de panne d'un deuxième onduleur (esclave) ou de l'onduleur (maître), le fonctionnement de toute la chaîne WSD est interrompu.

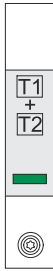
Installation voir **WSD (Wired Shut Down)** à la page **70**.

Unité de surveillance des courants résiduels

L'onduleur est équipé d'une unité de surveillance des courants résiduels (RCMU = Residual Current Monitoring Unit), conformément aux normes CEI 62109-2 et CEI 63112.

Ce système surveille les courants résiduels du module solaire jusqu'à la sortie AC de l'onduleur et déconnecte l'onduleur du réseau en cas de courant résiduel inadmissible.

Protection contre la surtension SPD



La protection contre la surtension (Surge Protective Device - SPD) protège contre les surtensions temporaires et détourne les courants de choc (par ex. la foudre). Basé sur un concept global de protection contre la foudre, le SPD contribue à la protection des composants périphériques PV.

Si la protection contre la surtension est déclenchée, la couleur de l'indicateur passe du vert au rouge (affichage mécanique).

Un SPD déclenché doit être immédiatement remplacé par un SPD en état de marche par une entreprise spécialisée agréée afin de maintenir la fonction de protection complète de l'appareil.

Il est possible d'obtenir une indication numérique lorsqu'une protection contre la surtension s'est déclenchée. Pour régler cette fonction, voir le PDF « SPD Auslösung / Temporary SPD Triggering » dans l'onglet Service & Support à l'adresse www.fronius.com

IMPORTANT !

Après le réglage de la fonction susmentionnée, l'onduleur réagira également si le câble de signal bipolaire de la protection contre la surtension est interrompu ou endommagé.

AFCI – Détection d'arc électrique (ArcGuard)

Disponible en option départ usine.

L'AFCI (Arc Fault Circuit Interrupter) protège contre les arcs électriques parasites. Au sens strict, il s'agit d'un dispositif de protection contre les erreurs de contact. L'AFCI évalue les perturbations survenant sur la courbe de courant et de tension à l'aide d'un circuit électronique et coupe le circuit électrique si une erreur de contact est détectée. Toute surchauffe aux mauvais points de contact et les éventuels incendies sont ainsi évités.

IMPORTANT !

L'électronique active du module solaire peut nuire au fonctionnement de l'ArcGuard. Fronius ne garantit pas le bon fonctionnement en cas d'utilisation du Fronius ArcGuard en combinaison avec l'électronique active du module solaire.

ATTENTION!

Danger en cas de montage DC défectueux ou incorrect.

Il peut en résulter un risque de dommages et un risque d'incendie consécutif sur l'installation photovoltaïque en raison de charges thermiques inadmissibles causées par un arc électrique.

- ▶ Vérifier le bon état des connexions.
- ▶ Réparer correctement les isolations défectueuses.
- ▶ Effectuer des raccordements conformément aux indications.

IMPORTANT !

Fronius ne prend en charge aucun coût pour les pertes de production, frais d'installation, etc. résultant de la détection d'un arc électrique et de ses conséquences. Fronius décline toute responsabilité en cas de dommages survenant malgré la détection/l'interruption d'arc électrique intégrée (par ex. du fait d'un arc électrique parallèle).

Reconnexion automatique

Aucune étape manuelle n'est nécessaire pour redémarrer la détection d'arc électrique si un temps d'interruption d'au moins 5 minutes est garanti avant la reprise

de l'exploitation.

Au cinquième arrêt sur une période de 24 heures, la détection d'arc électrique peut être réinitialisée uniquement manuellement avant de pouvoir se reconnecter. La détection d'arc électrique peut ensuite rétablir le mode de reconnexion automatique.

État sécurisé

Si l'un des dispositifs de sécurité suivants se déclenche, l'onduleur passe à un état sécurisé :

- WSD
- Mesure de l'isolement
- Unité de surveillance des courants résiduels et
- AFCI

En état sécurisé, l'onduleur n'injecte plus et est déconnecté du réseau par l'ouverture des relais AC.

Utilisation conforme à la destination

Utilisation conforme

L'onduleur est exclusivement destiné à transformer le courant continu des modules solaires en courant alternatif et à injecter ce dernier dans le réseau électrique public.

Le respect de toutes les indications des instructions de service fait également partie intégrante de l'utilisation conforme.

Emplois divergents prévisibles

Les faits suivants sont considérés comme des emplois divergents raisonnablement prévisibles :

- toute utilisation différente de l'utilisation conforme ;
- toute transformation apportée à l'onduleur qui n'est pas expressément recommandée par Fronius ;
- l'installation de composants qui ne sont pas expressément recommandés ou distribués par Fronius.

Le fabricant ne saurait être tenu pour responsable des dommages consécutifs. Toute prétention à garantie devient caduque.

Dispositions applicables à l'installation photovoltaïque

L'onduleur est exclusivement conçu pour le raccordement et l'exploitation avec des modules solaires.

Toute utilisation avec d'autres générateurs DC (p. ex. générateurs éoliens), est interdite.

Lors de la conception de l'installation photovoltaïque, veiller à ce que tous les composants de l'installation soient exclusivement exploités dans leur domaine d'utilisation autorisé.

Toutes les mesures recommandées par le fabricant destinées au maintien durable des propriétés du module solaire doivent être respectées.

Principe de fonctionnement

Principe de fonctionnement

L'onduleur fonctionne de manière totalement automatique. Dès que les modules solaires fournissent suffisamment d'énergie après le lever du soleil, l'onduleur commence le contrôle de l'installation photovoltaïque (mesure d'isolation), ainsi que du réseau (tension du secteur et fréquence de réseau). Si toutes les valeurs se situent dans la plage définie par les normes, la connexion automatique au réseau et l'injection dans le réseau commencent.

L'onduleur fonctionne de manière à obtenir la puissance maximale possible des modules solaires. Cette fonction est désignée par l'acronyme MPPT (Maximal Power Point Tracking). Si les modules solaires se trouvent à l'ombre, la fonction « Dynamic Peak Manager » peut toujours être utilisée pour prélever une part plus importante de la puissance maximale locale (LMPP) de l'installation photovoltaïque.

À la tombée de la nuit, dès que l'apport énergétique devient insuffisant pour injecter du courant dans le réseau, l'onduleur se déconnecte complètement de l'électronique de puissance du réseau et arrête le fonctionnement. Tous les réglages et toutes les données enregistrées sont mémorisés.

Refroidissement de l'onduleur par ventilation forcée

Le refroidissement de l'onduleur s'effectue par ventilation forcée via un ventilateur à commande thermique. L'air aspiré par l'avant est dirigé à travers un canal fermé dans le refroidisseur AC et DC puis directement dans les inductances. Le canal fermé de guidage de l'air empêche que la zone électronique soit mise au contact de l'air extérieur. Toute possibilité d'encrassement de la zone électronique est ainsi exclue.

Le régime des ventilateurs et la température de l'onduleur sont contrôlés.

Les ventilateurs de l'onduleur montés sur roulement à billes et avec régulateur de régime permettent :

- un refroidissement optimal de l'onduleur ;
- un meilleur refroidissement des composants et donc une longévité accrue ;
- une consommation d'énergie minimale ;
- une puissance de sortie élevée, même dans la plage de température supérieure de l'onduleur.

Comportement de surcharge

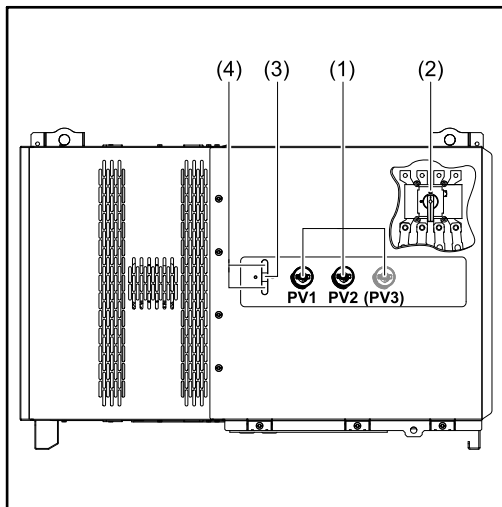
Si la température de l'onduleur devient trop élevée, celui-ci s'autoprotège en réduisant automatiquement la puissance de sortie actuelle. Les causes d'une température trop élevée de l'appareil peuvent être une température ambiante élevée ou une évacuation de l'air chaud insuffisante (p. ex. en cas d'installation dans des conteneurs sans évacuation de l'air chaud suffisante).

La puissance de l'onduleur est réduite pour que la température ne dépasse pas la valeur autorisée.

En cas de dépassement d'une température maximale, l'onduleur se met en état de sécurité et ne reprend le mode d'injection dans le réseau qu'après refroidissement de l'appareil.

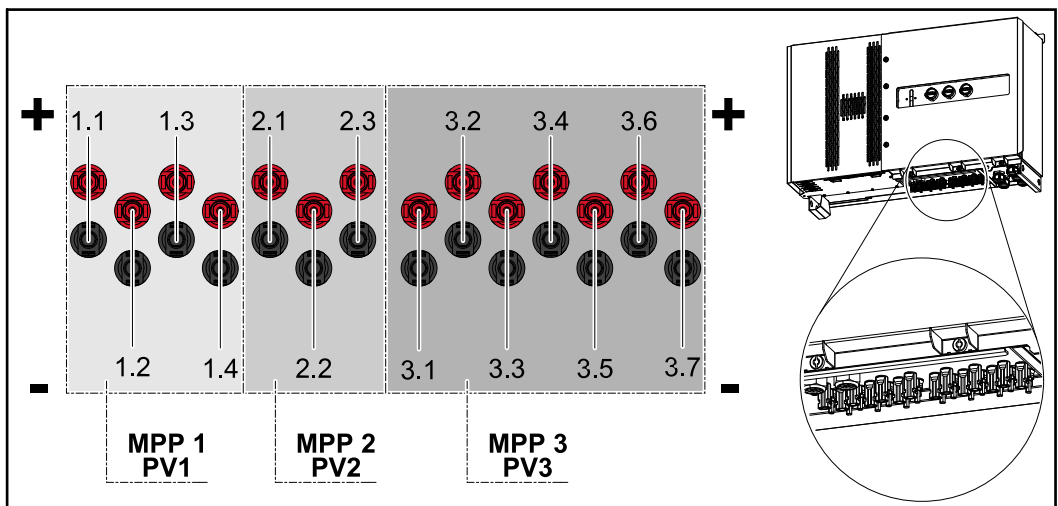
Éléments de commande et connexions

Éléments de commande et voyants

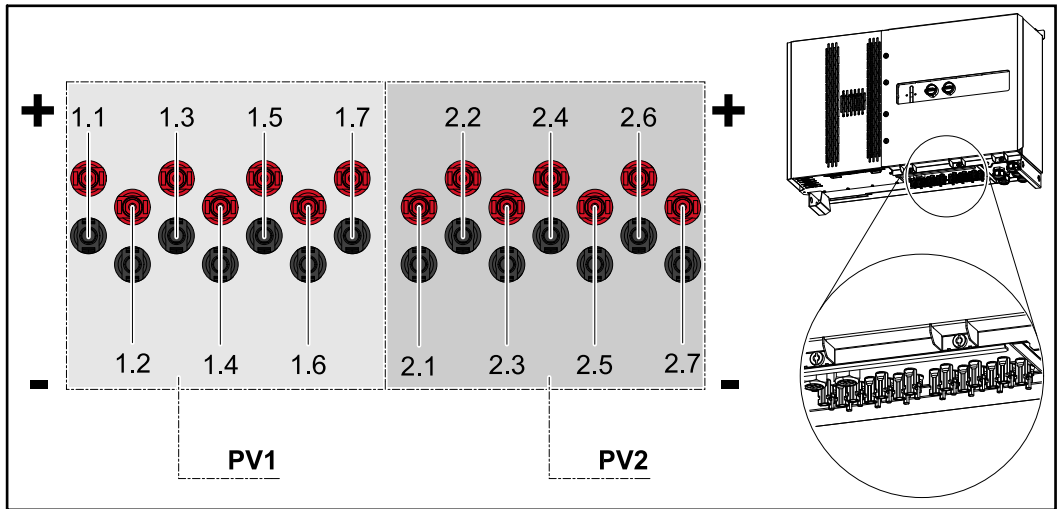


- (1) **Sectionneur DC**
Interrompt la connexion électrique entre les modules solaires et l'onduleur. Selon le type d'appareil, deux ou trois sectionneurs DC sont installés. Les sectionneurs DC peuvent être protégés contre la mise en marche par un cadenas.
- (2) **Sectionneur AC en option**
Le sectionneur AC en option déconnecte l'onduleur du réseau
- (3) **Bouton Fonction**
Pour plus d'informations sur le bouton Fonction, voir [Fonctions des boutons et LED d'état](#)
- (4) **LED d'état**
Pour plus d'informations sur les LED d'état, voir [Fonctions des boutons et LED d'état](#)

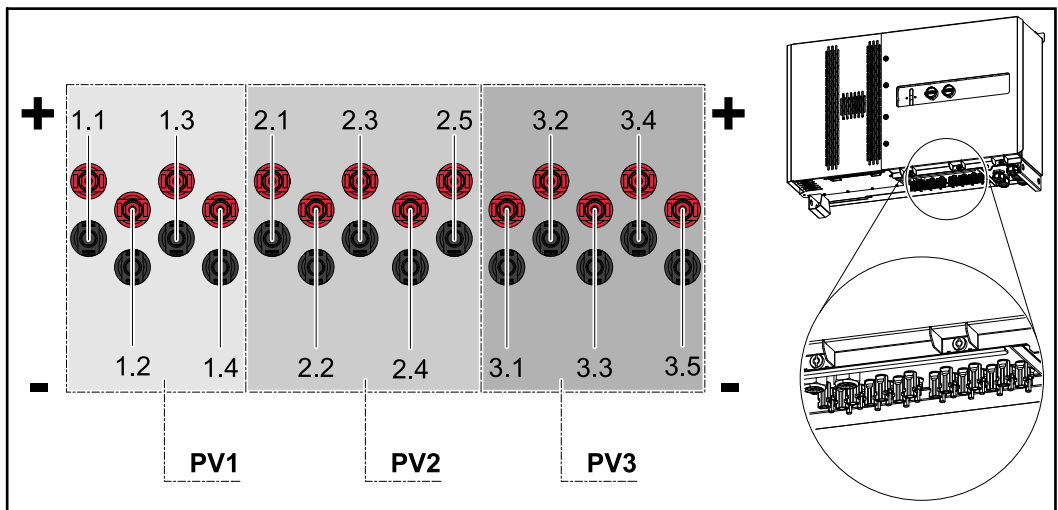
Connecteurs PV – Tauro 50-3-D (direct)



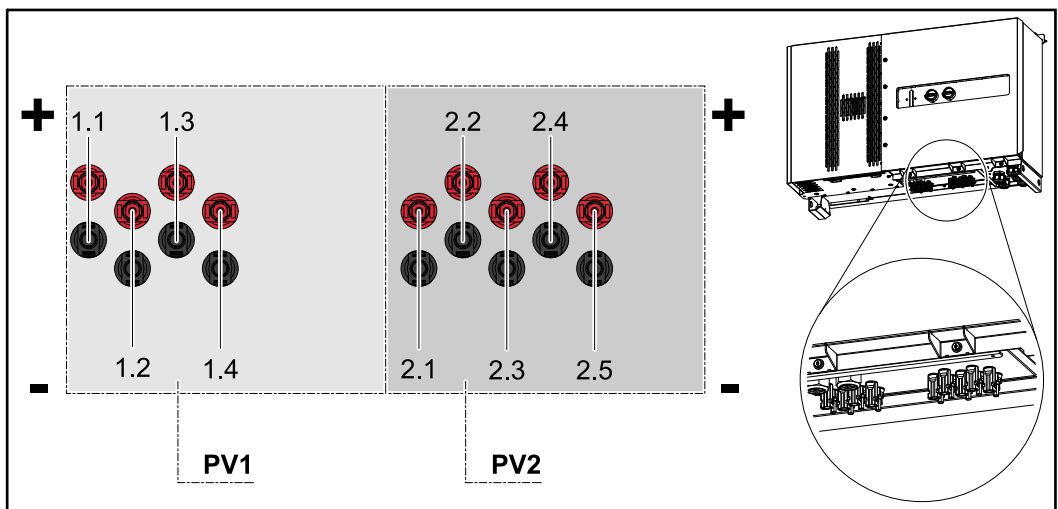
**Connecteurs PV
– Tauro
Eco 50-3-D (direct)**



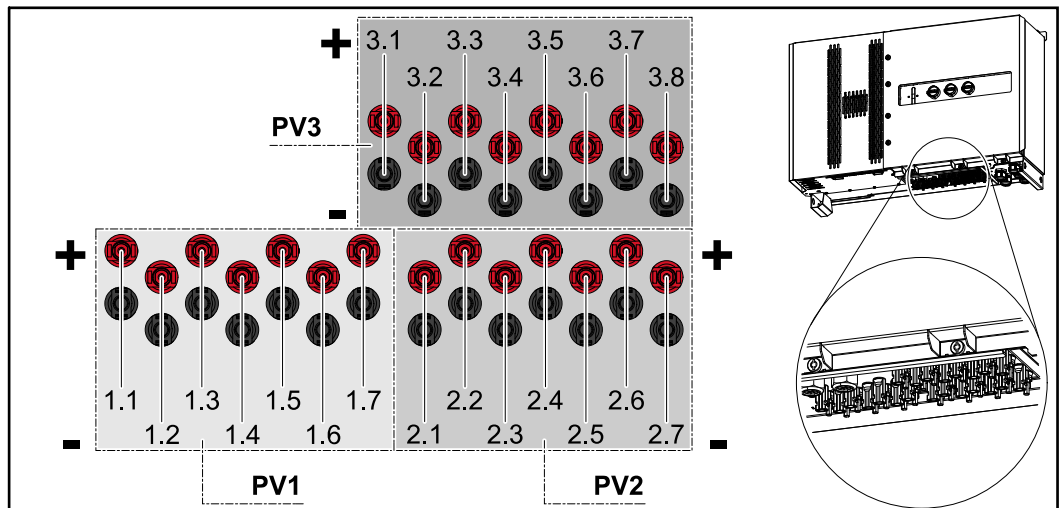
**Connecteurs PV
– Tauro 50-3-D
(30A fuses)**



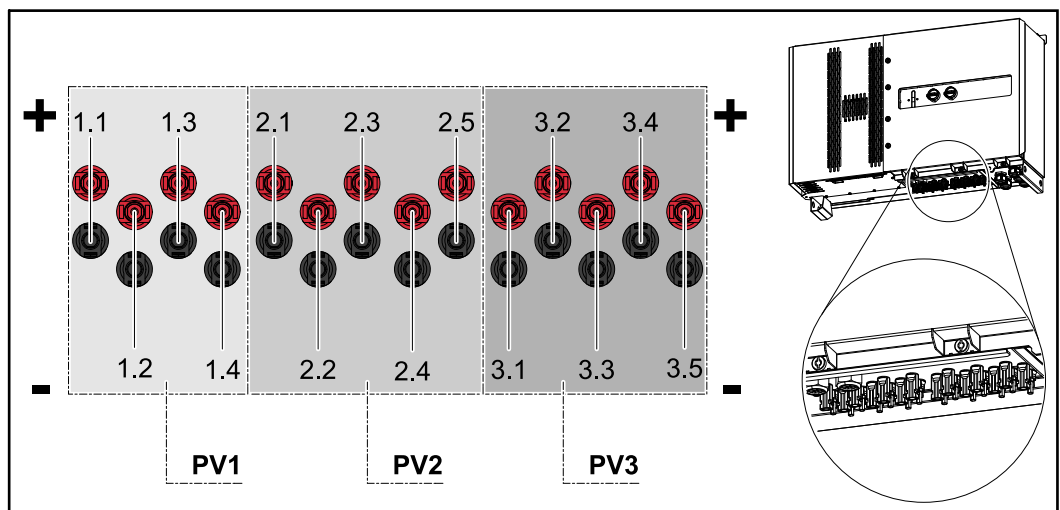
**Connecteurs PV
– Tauro Eco
50-3-D (30A
fuses)**



**Connecteurs PV
- Tauro
Eco 99-3-D /
100-3-D (direct,
20 A en option)**



**Connecteurs PV
- Tauro
Eco 99-3-D /
100-3-D (direct
30 A en option)**



**Répartition des
chaînes dans So-
lar.web**

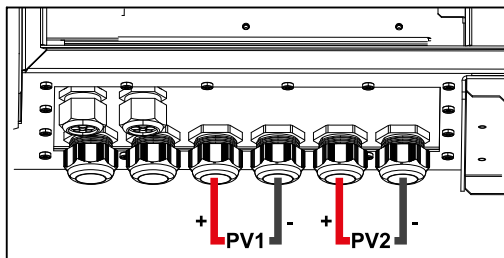
Le courant de chaque chaîne est visible dans Solar.web sous **Historique - Appareils - Canaux**.

Solar.web Courant chaîne DC #	20 A en option			30 A en option		
	50-3-D	ECO 50-3-D	ECO 99-3-D / 100-3-D	50-3-D	ECO 50-3-D	ECO 99-3-D / 100-3-D
1	PV1.1	PV1.1	PV1.1	PV1.1	PV1.1	PV1.1
2	PV1.2	PV1.2	PV1.2	PV1.2	PV1.2	PV1.2
3	PV1.3	PV1.3	PV1.3	PV1.3	PV1.3	PV1.3
4	PV1.4	PV1.4	PV1.4	PV1.4	PV1.4	PV1.4
5	PV2.1	PV1.5	PV1.5	PV2.1	PV2.1	PV2.1

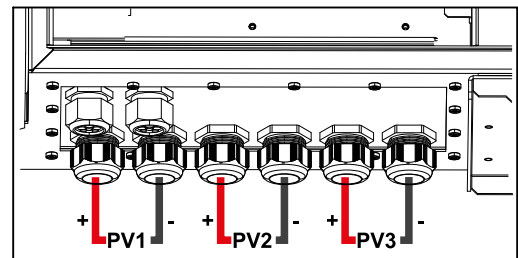
Solar.web Courant chaîne DC #	20 A en option			30 A en option		
	50-3-D	ECO 50-3-D	ECO 99-3-D / 100-3-D	50-3-D	ECO 50-3-D	ECO 99-3-D / 100-3-D
6	PV2.2	PV1.6	PV1.6	PV2.2	PV2.2	PV2.2
7	PV2.3	PV1.7	PV1.7	PV2.3	PV2.3	PV2.3
8	PV3.1	PV2.1	PV2.1	PV2.4	PV2.4	PV2.4
9	PV3.2	PV2.2	PV2.2	PV2.5	PV2.5	PV2.5
10	PV3.3	PV2.3	PV2.3	PV3.1		PV3.1
11	PV3.4	PV2.4	PV2.4	PV3.2		PV3.2
12	PV3.5	PV2.5	PV2.5	PV3.3		PV3.3
13	PV3.6	PV2.6	PV2.6	PV3.4		PV3.4
14	PV3.7	PV2.7	PV2.7	PV3.5		PV3.5
15			PV3.1			
16			PV3.2			
17			PV3.3			
18			PV3.4			
19			PV3.5			
20			PV3.6			
21			PV3.7			
22			PV3.8			

**Connecteurs PV
– pre-combined**

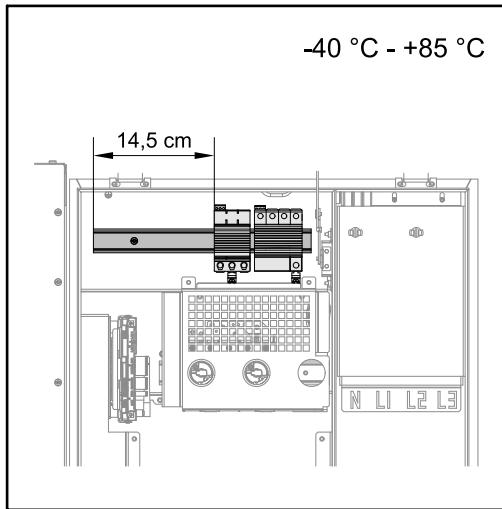
Tauro Eco 50-3-P / 99-3-P / 100-3-P



Tauro 50-3-P



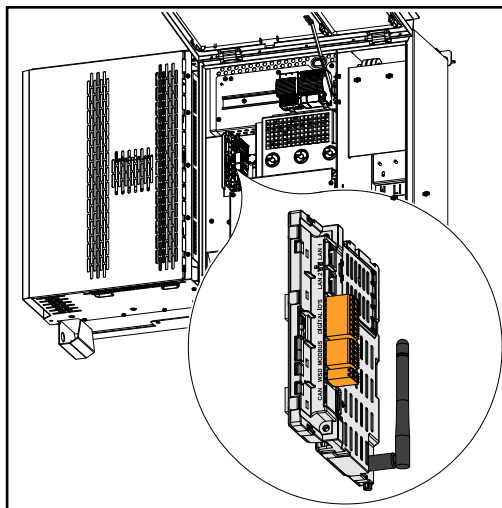
Montage possible de composants de fournisseurs tiers



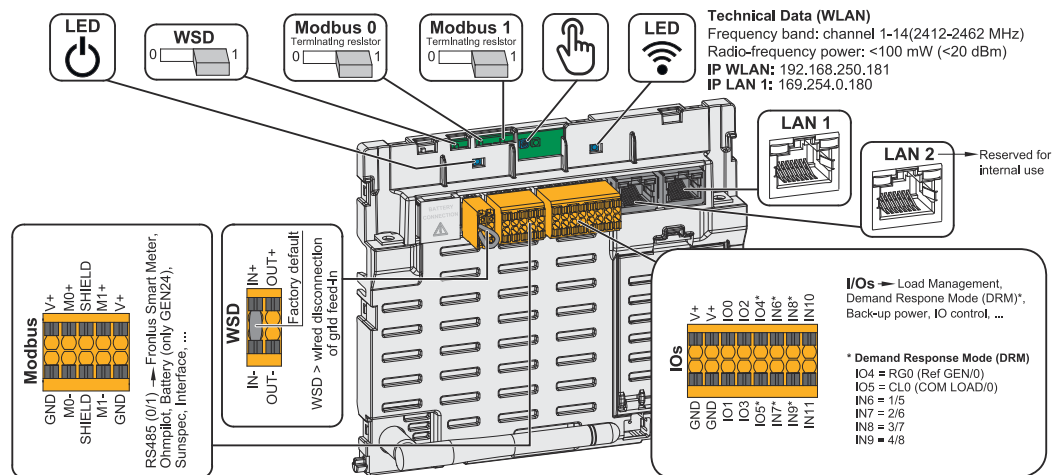
Un emplacement est prévu pour le montage de composants de fournisseurs tiers au-dessus de la zone de raccordement DC. Des composants d'une largeur maximale de 14,5 cm (8 TE) peuvent être montés sur le profilé chapeau. Les composants doivent présenter une résistance à la température de -40 °C à +85 °C.




Zone de communication de données dans l'onduleur

La zone de communication de données (circuit imprimé Pilot) est située au-dessus des connecteurs DC dans l'onduleur.



Zone de communication de données



 LED de fonctionnement	Indique l'état de fonctionnement de l'onduleur.
Interrupteur WSD (Wired Shut Down)	Définit l'onduleur comme appareil primaire WSD ou appareil secondaire WSD. Position 1 : appareil primaire WSD Position 0 : appareil secondaire WSD
Interrupteur Modbus 0 (MBO)	Active/Désactive la résistance terminale pour le Modbus 0 (MBO). Position 1 : résistance terminale activée (réglage usine) Position 0 : résistance terminale désactivée
Interrupteur Modbus 1 (MB1)	Active/Désactive la résistance terminale pour le Modbus 1 (MB1). Position 1 : résistance terminale activée (réglage usine) Position 0 : résistance terminale désactivée
 Capteur optique	Pour la commande de l'onduleur. Voir le chapitre Fonctions des boutons et LED d'état à la page 29 .
 LED de communication	Indique l'état de la connexion de l'onduleur.
LAN 1	Connecteur Ethernet pour la communication de données (par ex. routeur WLAN, réseau domestique ou pour la mise en service à l'aide d'un ordinateur portable, voir chapitre Installation avec le navigateur à la page 72).
LAN 2	Réservé pour des fonctions futures. Utiliser uniquement le LAN 1 pour éviter tout dysfonctionnement.
Borne de raccordement E/S	Borne de raccordement Push-in pour les entrées/sorties numériques. Voir le chapitre Câbles autorisés pour la zone de communication des données à la page 67 . Les désignations (RGO, CLO, 1/5, 2/6, 3/7, 4/8) se réfèrent à la fonction Demand Response Mode, voir le chapitre Éditeur Fournisseur - AUS - Demand Response Modes (DRM) à la page 79 .
Borne de raccordement WSD	Borne de raccordement Push-in pour l'installation WSD. Voir le chapitre WSD (Wired Shut Down) à la page 17 .

<p>Borne de raccordement Modbus</p>	<p>Borne de raccordement Push-in pour l'installation de Modbus 0, Modbus 1, 12 V et GND (Ground).</p> <p>La borne de raccordement Modbus est utilisée pour établir la connexion de données avec les composants raccordés. Les entrées M0 et M1 peuvent être librement sélectionnées. Max. 4 participants Modbus par entrée, voir le chapitre Participant Modbus à la page 67.</p>
--------------------------------------------	----------------------------------------------------------------------------------------------------------------------------------------------------------------------------------------------------------------------------------------------------------------------------------------------------------------------------------------------------------------------------------------------------------

Schéma de connexion interne des entrées/sorties

Sur la broche V+ / GND, il est possible d'injecter une tension comprise entre 12,5 et 24 V (+ max. 20 %) avec un bloc d'alimentation externe. Les sorties ES 0 - 5 peuvent alors être exploitées avec la tension externe injectée. Un maximum de 1 A peut être prélevé sur chaque sortie, une intensité totale de 3 A max. étant autorisée. La protection par fusible doit être externe.

⚠ ATTENTION!

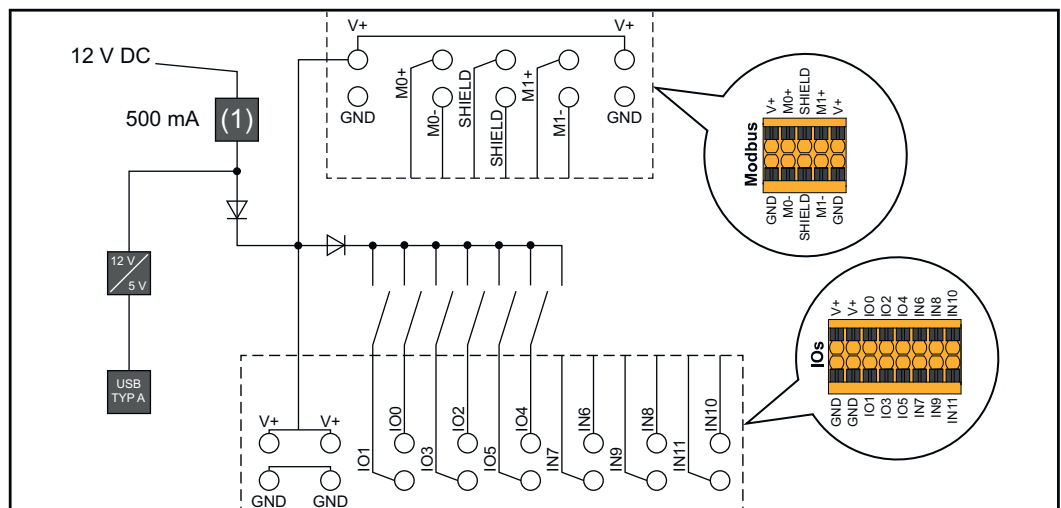
Risque lié à l'inversion de polarité aux bornes de raccordement en raison d'une mauvaise connexion des blocs d'alimentation externes.

Cela peut entraîner des dommages matériels graves sur l'onduleur.

- ▶ Vérifier la polarité du bloc d'alimentation externe avec un instrument de mesure approprié avant de le brancher.
- ▶ Connecter les câbles aux sorties V+/GND en respectant la polarité.

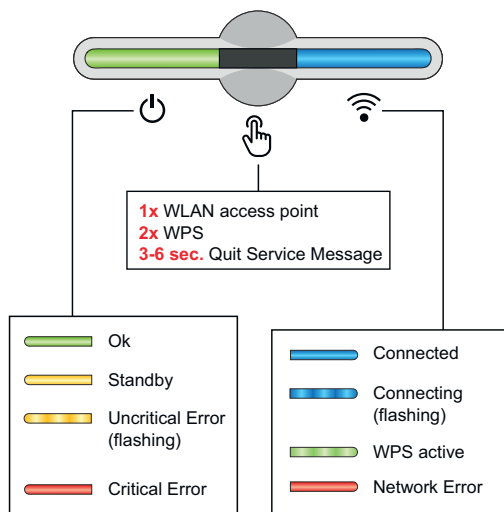
IMPORTANT !

Si la puissance totale (6 W) est dépassée, l'onduleur coupe complètement l'alimentation en tension externe.



(1) Limite de courant

Fonctions des boutons et LED d'état



L'état de l'onduleur est indiqué par la LED de fonctionnement. En cas de panne, les différentes étapes doivent être effectuées sur l'application Fronius Solar.web live.

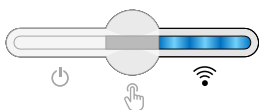


Le capteur optique est actionné par effleurement du doigt.



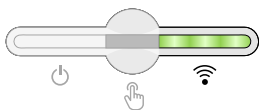
La LED de communication indique l'état de la connexion. Pour établir la connexion, effectuer les différentes étapes sur l'application Fronius Solar.web live.

Fonctions du capteur



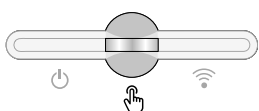
1 x = le point d'accès WLAN (Accesspoint, AP) est ouvert.

clignote en bleu



2 x = le Wi-Fi Protected Setup (WPS) est activé.

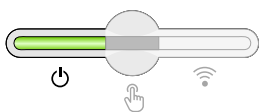
clignote en vert



3 secondes (max. 6 secondes) = le message de service est acquitté.

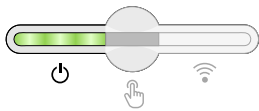
clignote (rapidement) en blanc

LED d'état



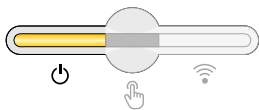
L'onduleur fonctionne correctement.

s'allume en vert



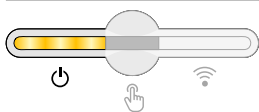
L'onduleur démarre.

clignote en vert



L'onduleur est en veille, ne fonctionne pas (par exemple, pas d'injection dans le réseau la nuit) ou n'est pas configuré.

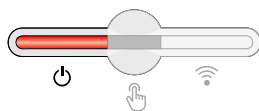
s'allume en jaune



L'onduleur indique un état non critique.

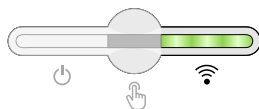
clignote en jaune

LED d'état



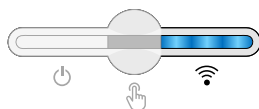
L'onduleur indique un état critique et aucune injection dans le réseau n'a lieu.

☰ s'allume en rouge



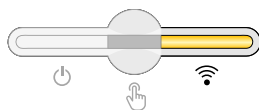
La connexion au réseau est établie via WPS.
2x☰ = mode de recherche WPS.

☰ clignote en vert



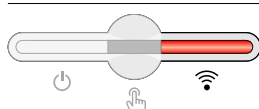
La connexion au réseau est établie via WLAN AP.
1x☰ = mode de recherche WLAN AP (actif pendant 30 minutes).

☰ clignote en bleu



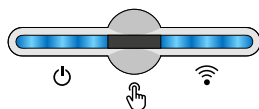
La connexion au réseau n'est pas configurée.

☰ s'allume en jaune



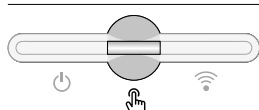
Une erreur de réseau est affichée, l'onduleur fonctionne correctement.

☰ s'allume en rouge



L'onduleur effectue une mise à jour.

☰ / ☰ clignotent en bleu



Il y a un message de service.

☰ s'allume en blanc

Installation et mise en service

Généralités

Compatibilité des composants périphériques

Tous les composants installés dans l'installation photovoltaïque doivent être compatibles et présenter les possibilités de configuration nécessaires. Les composants installés ne doivent pas limiter ni influencer négativement le fonctionnement de l'installation photovoltaïque.

REMARQUE!

Risque lié à la non-compatibilité et/ou à la compatibilité limitée des composants de l'installation photovoltaïque.

Des composants non compatibles peuvent limiter et/ou influencer négativement l'exploitation et/ou le fonctionnement de l'installation photovoltaïque.

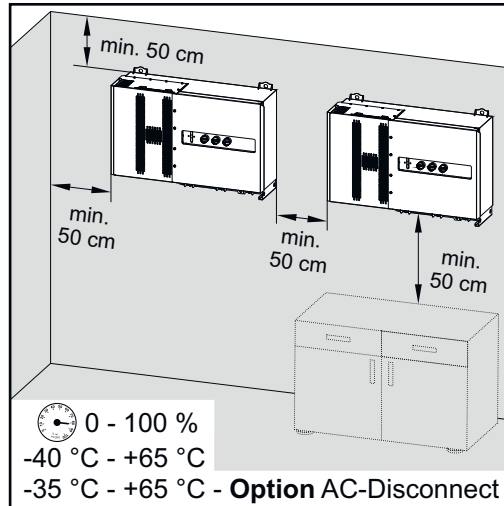
- ▶ N'installer dans l'installation photovoltaïque que des composants recommandés par le fabricant.
- ▶ Avant l'installation, vérifier avec le fabricant la compatibilité des composants non expressément recommandés.

Choix du site et position de montage

Choix de l'emplacement de l'onduleur

Respecter les critères suivants lors du choix de l'emplacement de l'onduleur :

Installation uniquement sur un support solide et non inflammable



Températures ambiantes max. : -40 °C /+65 °C

* avec sectionneur AC intégré en option : -35 °C/+65 °C

Humidité de l'air relative : 0 - 100 %

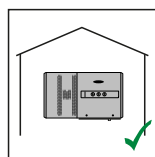
Dans le cas de l'installation d'onduleur dans une armoire de commande ou dans un local fermé similaire, assurer une évacuation suffisante de l'air chaud par une ventilation forcée.

En cas de montage de l'onduleur sur le mur extérieur d'une étable, laisser une distance minimale de 2 m dans toutes les directions entre l'onduleur et les ouvertures et ventilations du bâtiment.

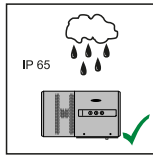
Les supports suivants sont autorisés pour le montage :

- Montage mural (murs en tôle ondulée (rails de montage), murs en briques, murs en béton ou autres surfaces suffisamment porteuses et incombustibles)
- Pole-Mount (montage au moyen de rails de montage, derrière les modules solaires directement sur le support PV)
- Toits plats (s'il s'agit d'un toit en feutre, s'assurer que les feutres sont conformes aux exigences de protection anti-incendie et ne sont donc pas facilement inflammables. Les réglementations nationales doivent être respectées.)
- Toitures de parking (pas de montage au-dessus de la tête)

Après l'installation de l'onduleur, les sectionneurs DC doivent toujours être librement accessibles.

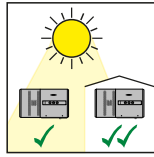


L'onduleur convient pour un montage en intérieur.



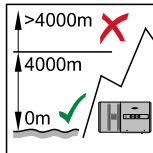
L'onduleur convient pour un montage en extérieur.

En raison de son indice de protection IP 65, l'onduleur est insensible aux projections d'eau provenant de toutes directions et peut également être utilisé dans des environnements humides.

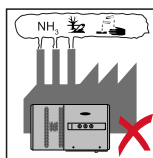


L'onduleur convient pour un montage en extérieur.

Afin de maintenir au plus bas l'échauffement de l'onduleur, il est préférable de ne pas l'exposer au rayonnement solaire direct. Monter l'onduleur à un emplacement protégé, par ex. sous les modules solaires ou sous une avancée de toit.

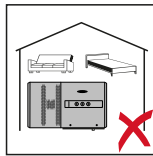


IMPORTANT ! L'onduleur ne doit pas être monté et mis en service sur un site dont l'altitude est supérieure à 4 000 m.

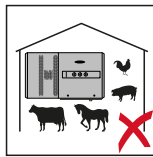


Ne pas monter l'onduleur :

- dans des zones exposées à l'ammoniaque, à des vapeurs corrosives, à des acides ou à des sels (p. ex. lieux de stockage d'engrais, orifices d'aération d'étables, installations chimiques, tanneries, etc.)

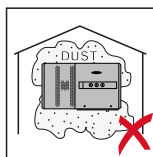


En raison de nuisances sonores dans certaines conditions de fonctionnement, il est déconseillé d'installer l'onduleur à proximité immédiate des zones de vie domestique.



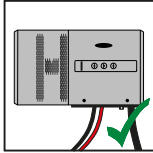
Ne pas monter l'onduleur :

- dans des locaux présentant un risque élevé d'accident provoqué par des animaux d'élevage (chevaux, bovins, moutons, porcs) ;
- dans des étables et locaux secondaires adjacents ;
- dans des locaux de stockage et d'entreposage de foin, paille, fourrage haché, fourrage concentré, engrais, etc.
- dans des locaux de stockage et de transformation de fruits, légumes et produits viticoles ;
- dans des locaux de préparation de grains, de fourrage vert et d'aliments pour animaux.

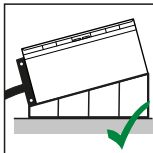
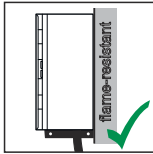


L'onduleur est étanche à la poussière (IP 65). Cependant, dans les zones avec de grandes accumulations de poussières, les surfaces de refroidissement peuvent s'encrasser et ainsi entraver la performance thermique. Dans ce cas, il est nécessaire d'effectuer un nettoyage régulier. Il n'est donc pas recommandé d'effectuer un montage dans des pièces ou des environnements avec un dégagement de poussière important.

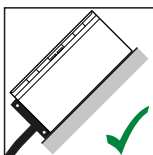
Position de montage



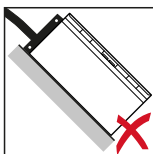
L'onduleur peut être monté à la verticale sur un mur vertical. Les Floor Racks en option ne doivent pas être utilisés pour un montage vertical.



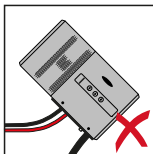
L'onduleur doit avoir une inclinaison minimale de 3° en position de montage horizontale, afin que l'eau puisse s'écouler. Le montage des Floor Racks en option est recommandé. Les Floor Racks ne peuvent être utilisés que dans une position de 0 à 45°.



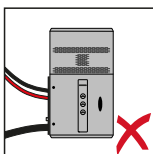
L'onduleur peut être monté sur une surface inclinée.



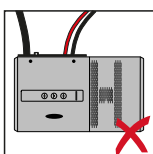
L'onduleur ne doit pas être monté sur une surface inclinée avec les connecteurs vers le haut.



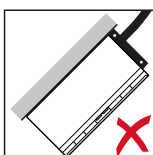
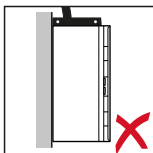
L'onduleur ne doit pas être monté en biais sur un mur vertical ou une colonne.



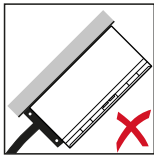
L'onduleur ne doit pas être monté à l'horizontale sur un mur vertical ou une colonne.



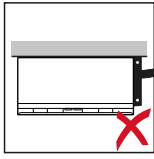
L'onduleur ne doit pas être monté avec les connecteurs vers le haut sur un mur vertical ou une colonne.



L'onduleur ne doit pas être monté en porte-à-faux avec les connecteurs vers le haut.



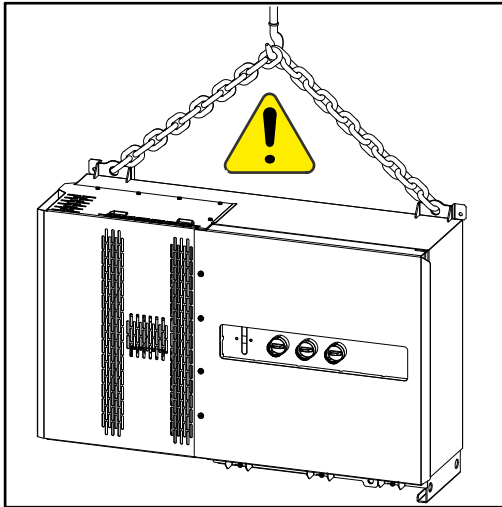
L'onduleur ne doit pas être monté en porte-à-faux avec les connecteurs vers le bas.



L'onduleur ne doit pas être monté au plafond.

Transport

Transport par grue



AVERTISSEMENT!

Risque de dommages corporels et matériels graves en cas de chute ou de basculement d'objets.

Pour le transport par grue :

- ▶ Accrocher les chaînes et les câbles uniquement aux points prévus à cet effet.
- ▶ Toujours accrocher les chaînes et les câbles aux deux points prévus à cet effet.

Transport par chariot élévateur ou de maintenance

AVERTISSEMENT!

La chute ou le basculement d'un appareil représente un danger de mort.

- ▶ Pour le transport de l'onduleur avec un chariot élévateur ou de maintenance, sécuriser l'onduleur contre la chute.
- ▶ Ne pas effectuer de changements de direction, freinages ou accélérations brusques

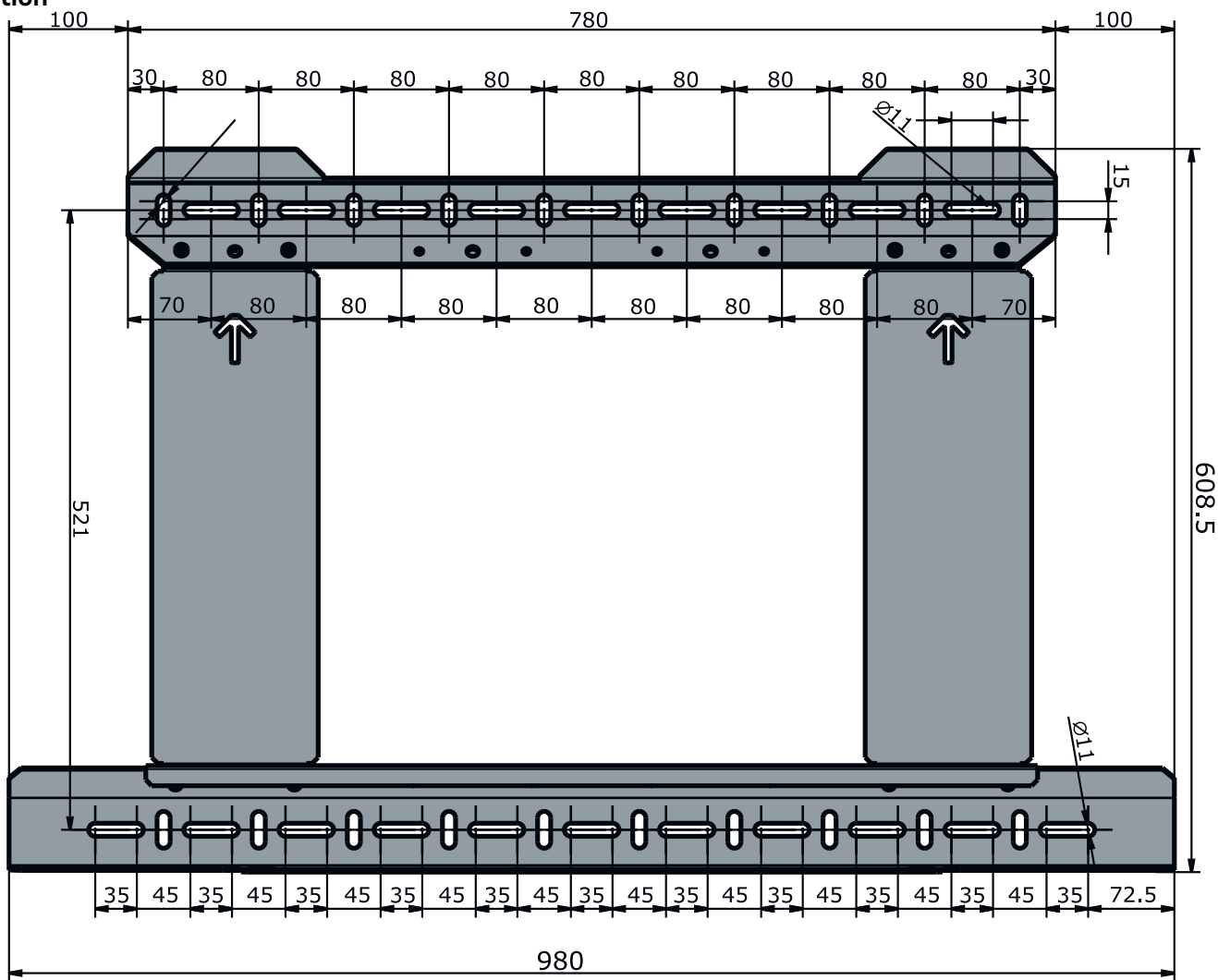
Monter l'onduleur

Choix du matériau de fixation

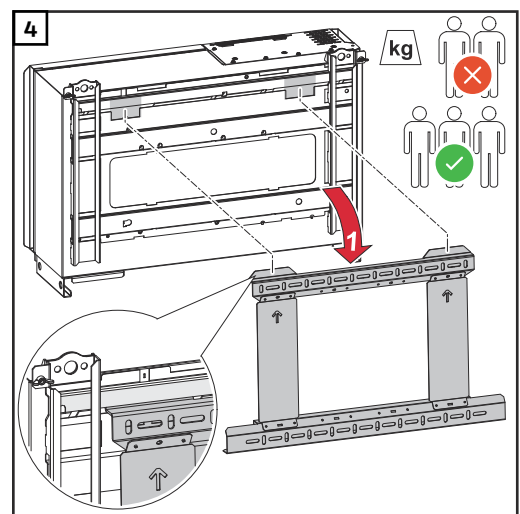
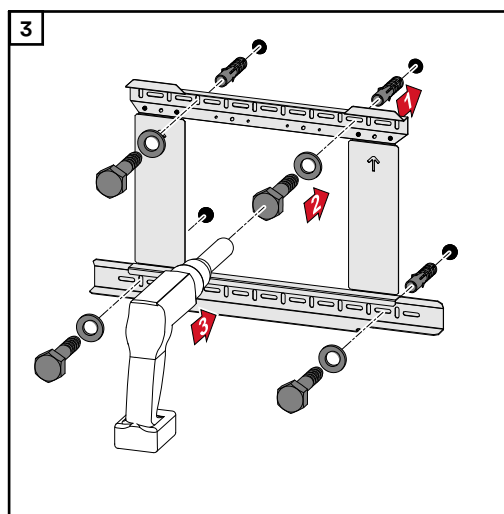
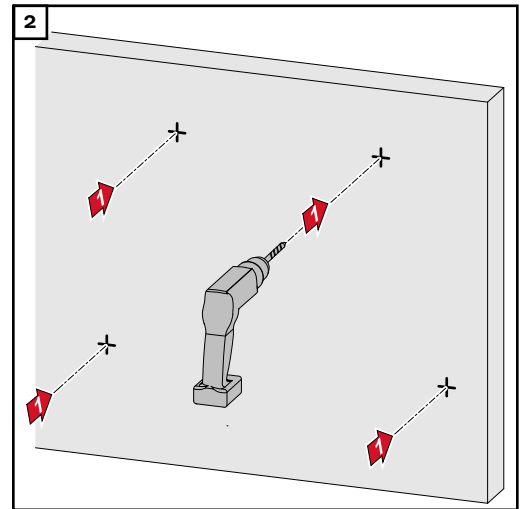
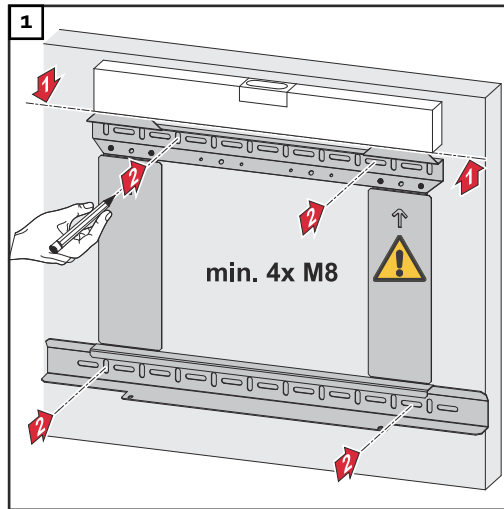
Selon le support, utiliser des accessoires de fixation appropriés et respecter les dimensions de vis recommandées pour le support de fixation.
L'installateur est responsable du choix correct du matériel de fixation.

Dimensions du support de fixation

Dimensions du support de fixation - toutes les dimensions sont en mm.

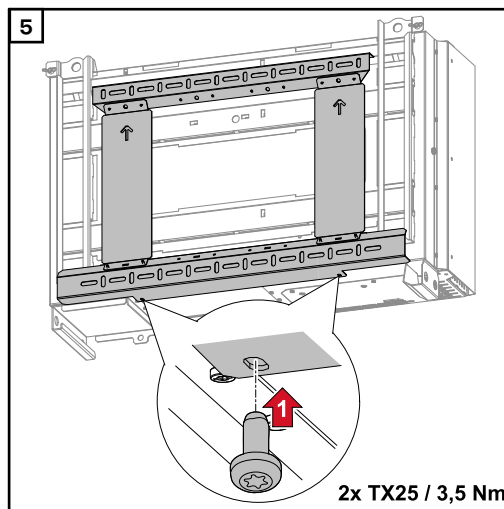


Montage de l'onduleur au mur

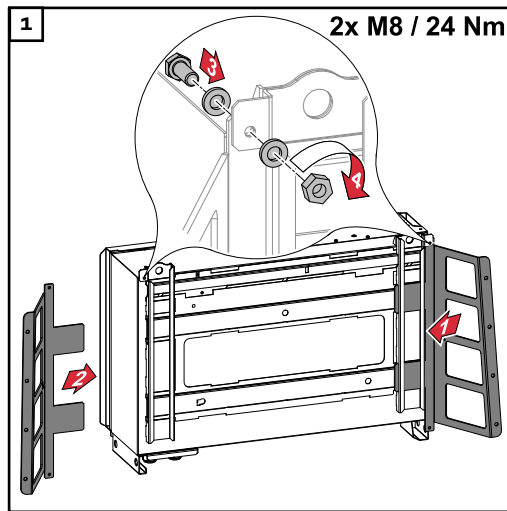


Respecter les réglementations locales en matière de levage de charges lourdes, ou utiliser une grue pour soulever l'appareil au niveau des anneaux de levage.

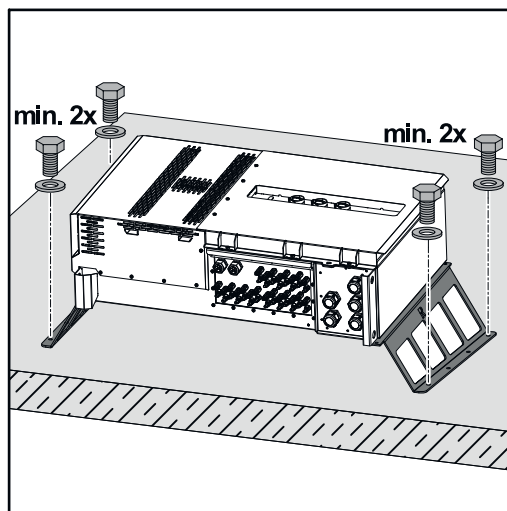
Pour fixer l'onduleur sur le support de fixation, n'utiliser que les vis fournies.



Montage de l'onduleur sur les Floor Racks

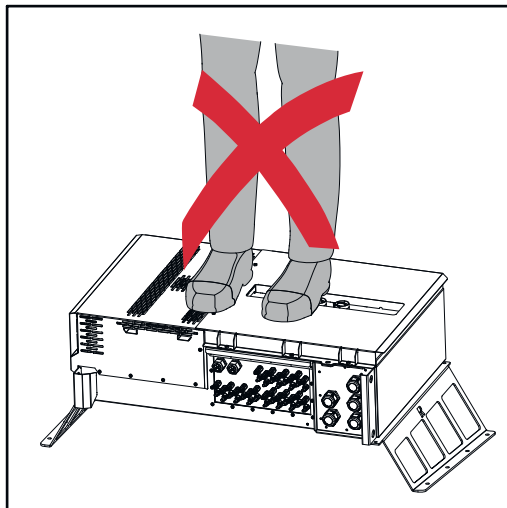


Les Floor Racks peuvent être commandés comme accessoires optionnels.



Le montage de l'onduleur sur une surface de montage horizontale n'est pas obligatoire, mais recommandé. En fonction du support de pose, divers types de chevilles et de vis sont nécessaires pour l'installation au sol des Floor Racks. C'est la raison pour laquelle les chevilles et les vis ne sont pas fournies avec l'onduleur. L'installateur est personnellement responsable du choix des chevilles et des vis adaptées.

2 Monter l'onduleur et les Floor Racks fermement sur une surface adaptée en utilisant un matériel de montage approprié.



Ne pas monter sur l'appareil !

Raccordement de l'onduleur au réseau électrique public (côté AC)

Surveillance du réseau

IMPORTANT ! Pour un fonctionnement optimal de la surveillance du réseau, la résistance aux câbles d'alimentation côté AC doit être maintenue aussi faible que possible.

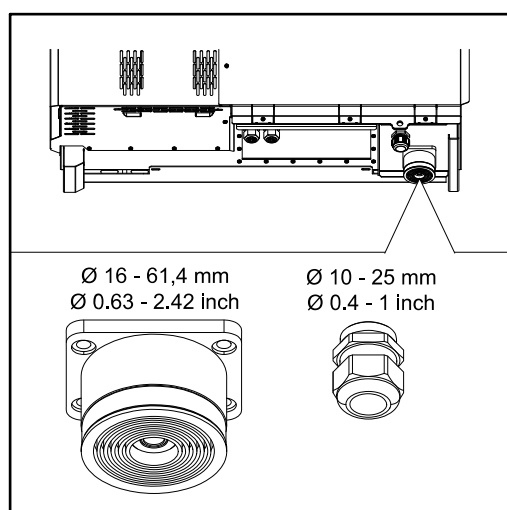
Zone de raccordement AC

IMPORTANT ! Seuls les câbles suivants peuvent être raccordés aux brides de raccordement direct :

- RE (rond-monobrin)
- RM (rond-multibrins)
- SE (secteur-monobrin)
- SM (secteur-multibrins)
- câble fin uniquement en combinaison avec des cosses terminales

Les câbles fins sans cosses terminales ne peuvent être raccordés aux goujons filetés M12 des connecteurs AC qu'avec des cosses de câble M12 adaptées ;
Couple de serrage = 32 Nm

Variante de passe-câble « Multicore »

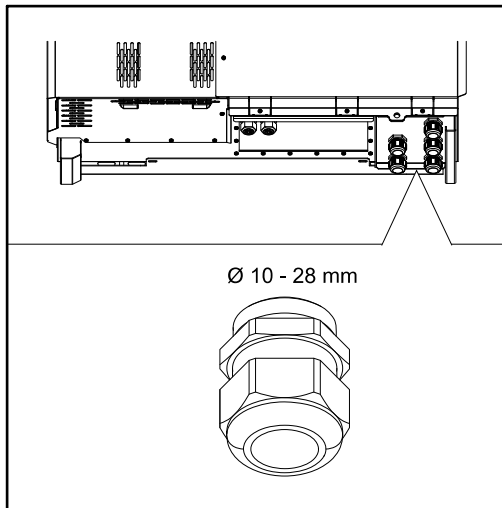


Les diamètres extérieurs de câble suivants sont possibles pour le plus grand modèle :

16 - 27,8 - 36,2 - 44,6 - 53 - 61,4 mm

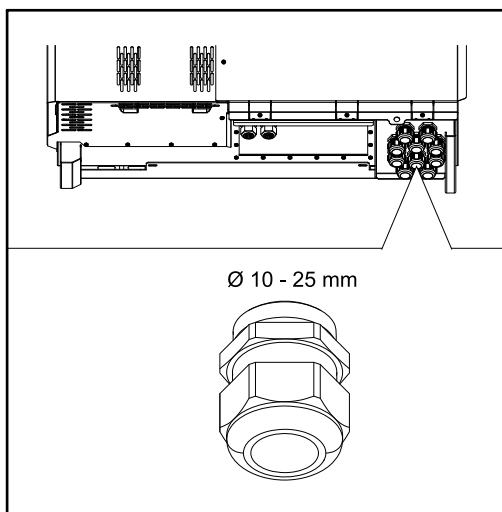
Pour le petit modèle (raccord vissé PG M32), des câbles de terre de 10 à 25 mm peuvent être utilisés.

Variante de passe-câble « Singlecore »



5 passe-câbles M40

Variante de passe-câble « AC Daisy Chain »



10 passe-câbles M32

Raccordement de câbles en aluminium

Des câbles en aluminium peuvent être raccordés aux connecteurs AC.

REMARQUE!

Lors de l'utilisation de câbles en aluminium :

- ▶ Respecter les directives nationales et internationales pour le raccordement de câbles en aluminium.
- ▶ Graisser les brins en aluminium avec une graisse appropriée pour les protéger de l'oxydation.
- ▶ Respecter les indications du fabricant de câbles.

Câbles autorisés

La résistance à la température des câbles AC doit être d'au moins 90 °C.

En cas d'utilisation de câbles qui ne résistent pas à cette température requise, insérer la gaine de protection (référence : 4,251,050) via les phases (L1/L2/L3) et le conducteur neutre (N) ! La mise à la terre ne doit pas être protégée par une gaine de protection.

Avec l'option AC Daisy Chain, toutes les phases et les conducteurs neutres doivent être protégés avec une gaine de protection. Ainsi, deux jeux de gaines de protection sont nécessaires pour l'option AC Daisy Chain.

Connecteurs AC

Selon la classe de puissance et la variante de raccordement, sélectionner des sections de câble suffisamment élevées !

Classe de puissance	Variante de raccordement	Section de câble
Tauro 50-3 Tauro Eco 50-3	Singlecore / Multicore	35 à 240 mm ² *
	Sectionneur AC en option	35 à 240 mm ² *
	Daisy Chain (sans sectionneur AC)	35 à 240 mm ² *
Tauro Eco 99-3 Tauro Eco 100-3	Singlecore / Multicore	70 à 240 mm ² *
	Sectionneur AC en option	70 à 240 mm ² *
	Daisy Chain (sans sectionneur AC)	70 à 240 mm ² *

* La section du câble du conducteur neutre peut être réduite à 25 mm² si aucune directive ou norme locale n'exige autre chose.

Protection maximale par fusible côté courant alternatif

REMARQUE!

Il n'y a pas d'obligation générale d'utiliser un disjoncteur différentiel.

Toutefois, si un disjoncteur différentiel (DDR) est utilisé, un type B avec un courant de déclenchement d'au moins 1 000 mA doit être utilisé.

REMARQUE!

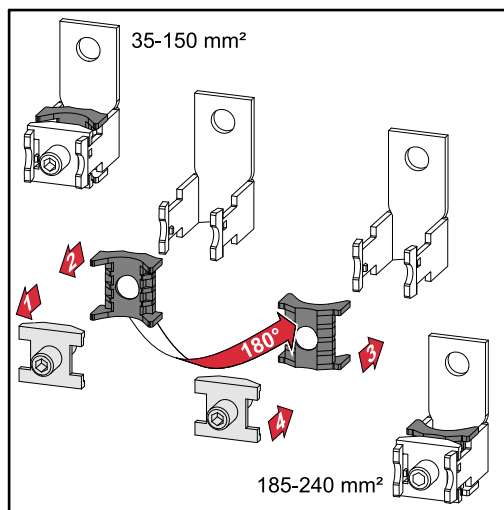
L'onduleur ne peut être utilisé qu'avec un système de protection automatique de 355 A max.

	50-3-D / 50-3-P	Eco 50-3-D / 50-3-P	Eco 99-3-P	Eco 99-3-D	Eco 100-3-P	Eco 100-3-D
Protection de surintensité de sortie recommandée [A] pour une puissance de sortie de 50 kW	80	80	-	-	-	-
Protection de surintensité de sortie recommandée [A] pour une puissance de sortie de 100 kW (exemple : Daisy Chaining)	160	160	160	160	160	160
Protection de surintensité de sortie recommandée [A] pour une puissance de sortie de 150 kW (exemple : Daisy Chaining)	250	250	250	250	250	250

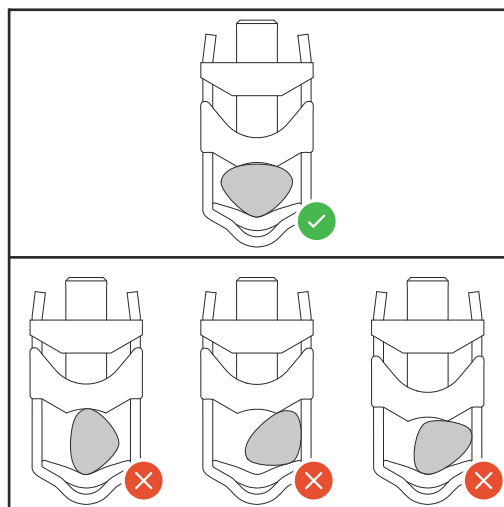
	50-3-D / 50-3-P	Eco 50-3-D / 50-3-P	Eco 99-3-P	Eco 99-3-D	Eco 100-3-P	Eco 100-3-D
Protection de surintensité de sortie recommandée [A] pour une puissance de sortie de 200 kW (exemple : Daisy Chaining)	355	355	355	355	355	355

Changer la plage de serrage de la bride de raccordement direct

La plage de serrage de la bride de raccordement direct est de 35 à 150 mm² à la livraison. La plage de serrage peut être changée à 185 - 240 mm² par simple démontage de la bride de raccordement direct.



Conducteurs sous forme de secteur pour la borne de raccordement direct



Entrée PE supplémentaire pour la mise à la terre

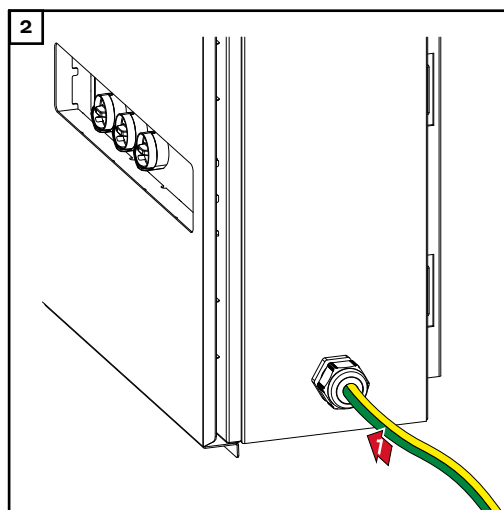
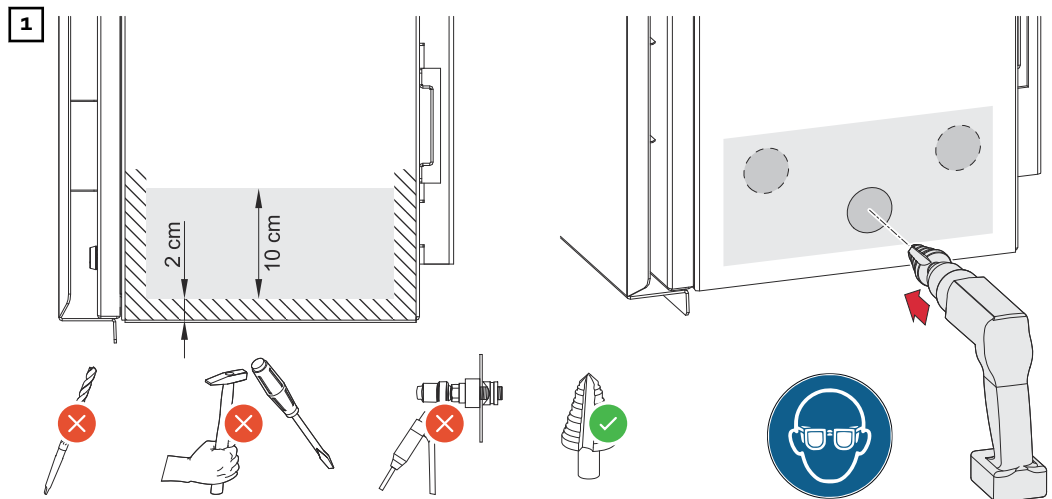
Sur le côté droit du boîtier, dans la partie inférieure, un trou peut être percé pour une entrée PE supplémentaire.

ATTENTION!

Danger dû à un perçage incorrect ou non conforme.

Des blessures aux yeux et aux mains dues à des projections de pièces et à des arêtes vives, ainsi que des dommages sur l'onduleur peuvent en résulter.

- ▶ Porter des lunettes de protection appropriées pendant les travaux de perçage.
- ▶ Utiliser uniquement un foret étagé pour le perçage.
- ▶ S'assurer de l'absence de dommages à l'intérieur de l'appareil (par exemple, le bloc de raccordement).
- ▶ Ajuster le diamètre de perçage au connecteur concerné.
- ▶ Ébarber les trous avec un outil approprié.
- ▶ Enlever les résidus d'alésage de l'onduleur.



Insérer la vis dans le trou et la fixer avec le couple de serrage indiqué par le fabricant.

L'ouverture doit être scellée en fonction de l'indice de protection de l'onduleur !

Sécurité

AVERTISSEMENT!

Risque dû à la tension du secteur et à la tension DC des modules solaires.

Une décharge électrique peut être mortelle.

- ▶ Avant toute opération de raccordement, veiller à ce que les côtés AC et DC en amont de l'onduleur soient hors tension.
- ▶ Le raccordement fixe au réseau électrique public ne peut être réalisé que par un installateur électricien agréé.

ATTENTION!

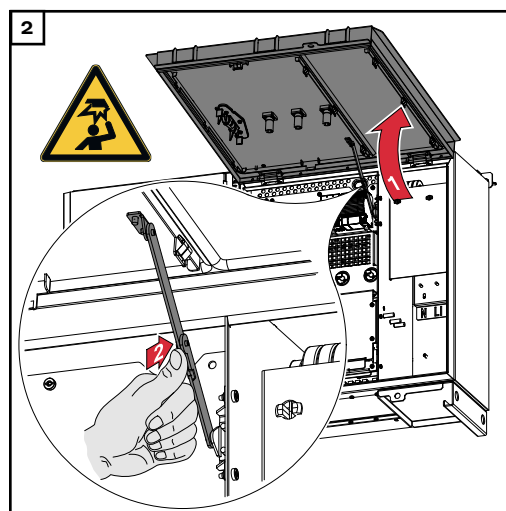
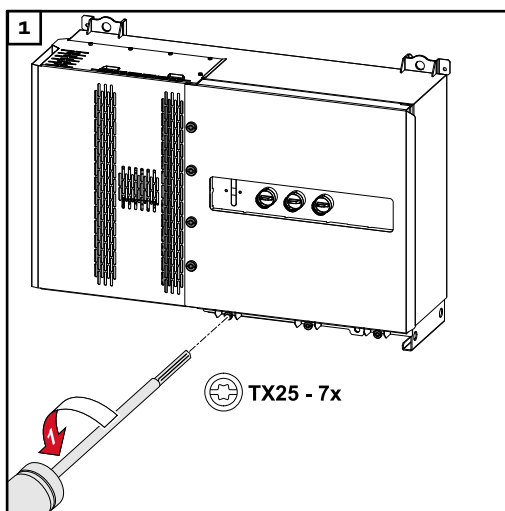
Risque de dommages sur l'onduleur en raison de connexions de câbles improprement serrées.

Des connexions de câble mal serrées peuvent causer des dégâts thermiques sur l'onduleur et des incendies consécutifs.

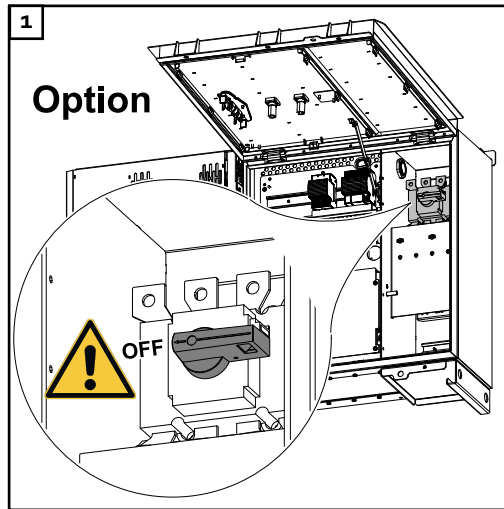
- ▶ Lors du branchement des câbles AC et DC, veiller à serrer correctement les câbles aux connecteurs de l'onduleur au couple de serrage préconisé.

IMPORTANT ! Pour le raccordement PE, il faut également respecter les exigences définies sous « Consignes de sécurité » pour un raccordement sûr du conducteur PE.

Ouvrir l'onduleur

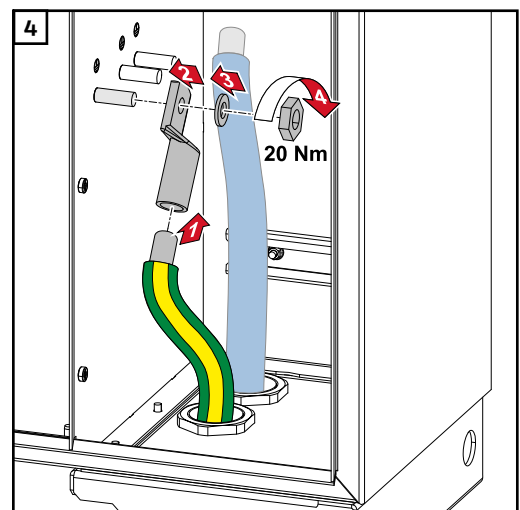
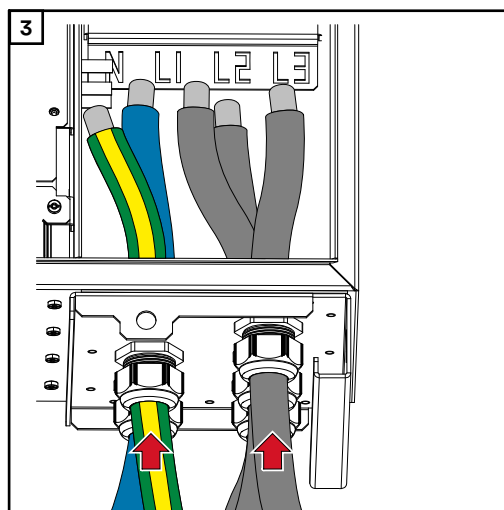
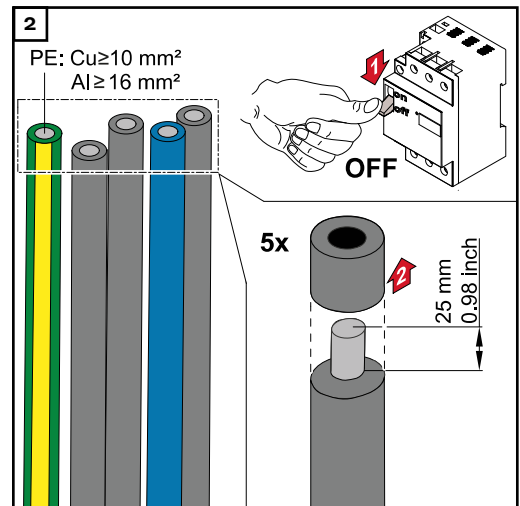
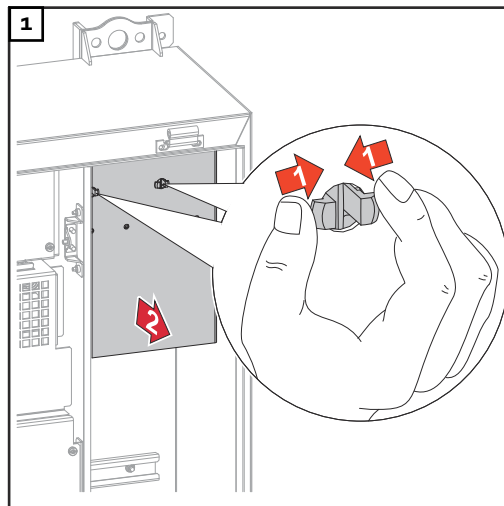


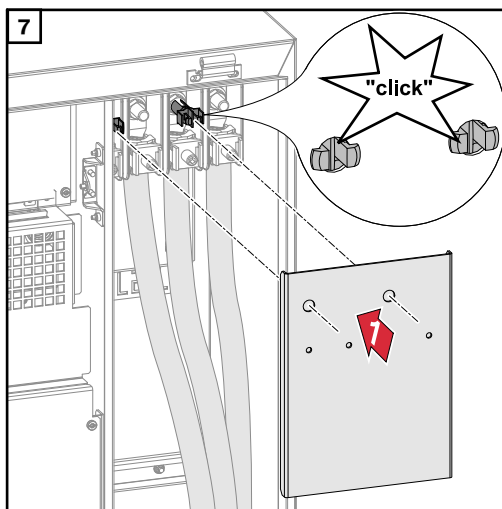
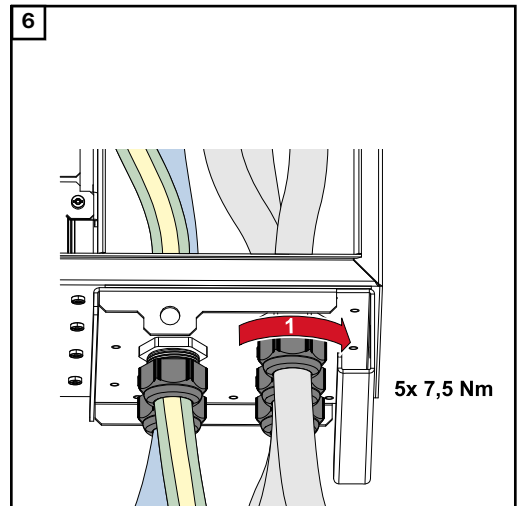
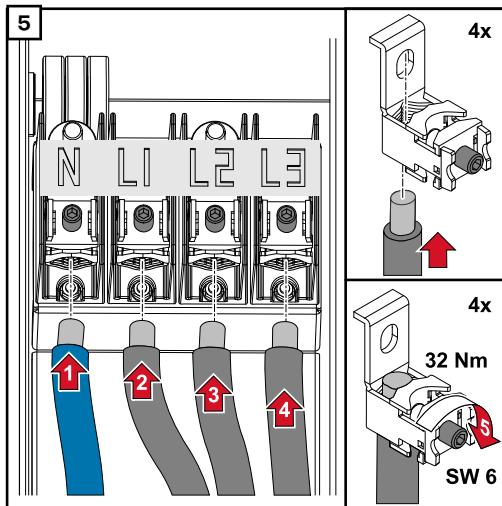
Désactiver le sectionneur AC en option



**Raccorder l'on-
duleur au réseau
électrique public
- Singlecore**

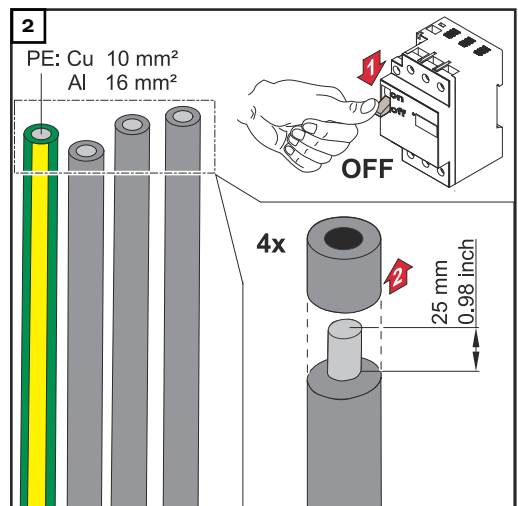
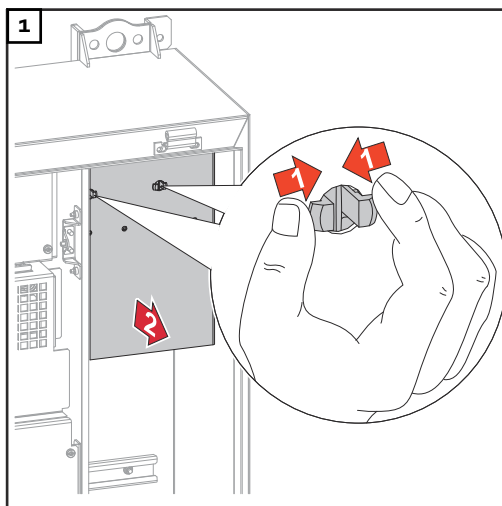
Lors du raccordement, respecter l'ordre exact des phases : PE, N, L1, L2 et L3.

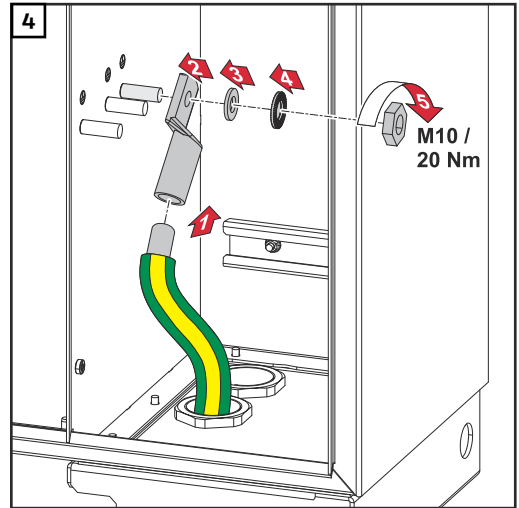
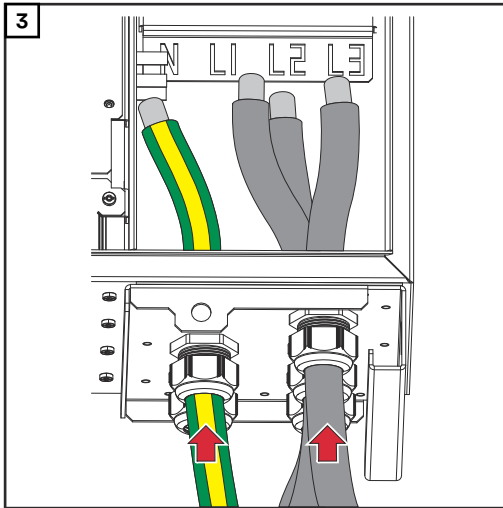




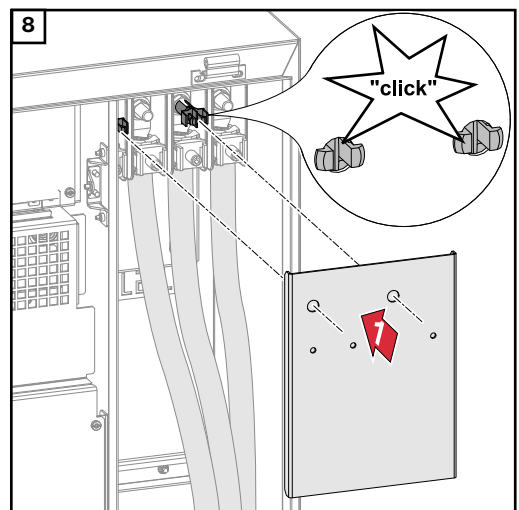
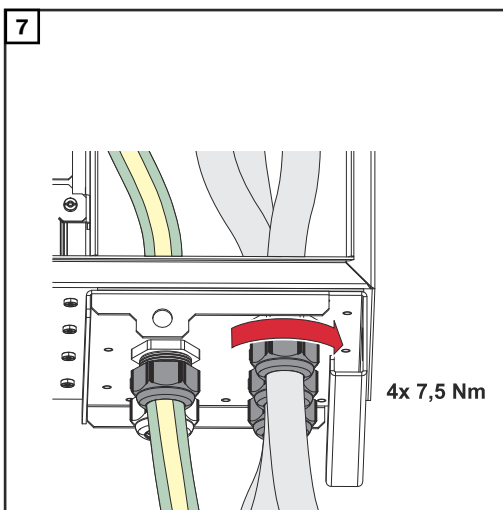
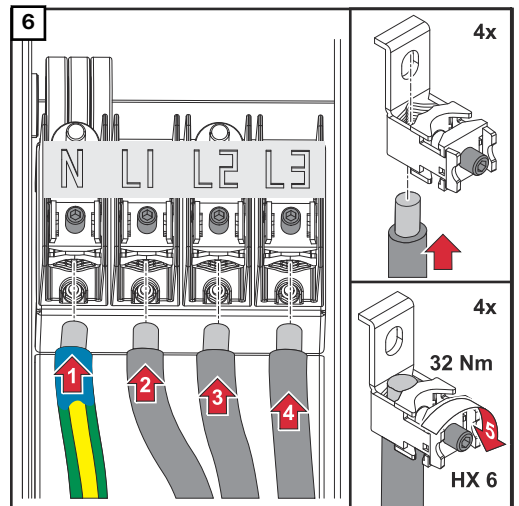
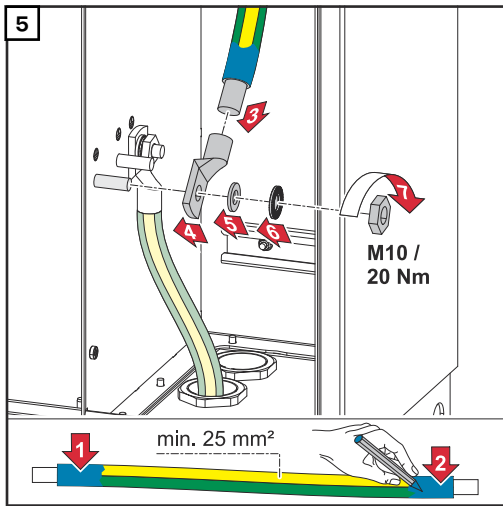
**Raccorder l'on-
dulateur au réseau
électrique public
- Singlecore avec
conducteur Pen**

Lors du raccordement, respecter l'ordre exact des phases : PE, PEN, L1, L2 et L3.



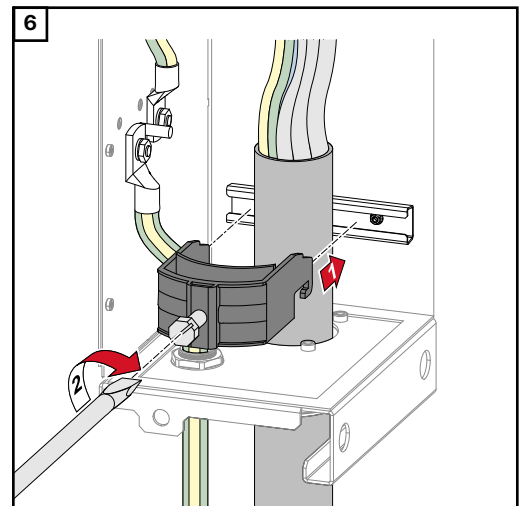
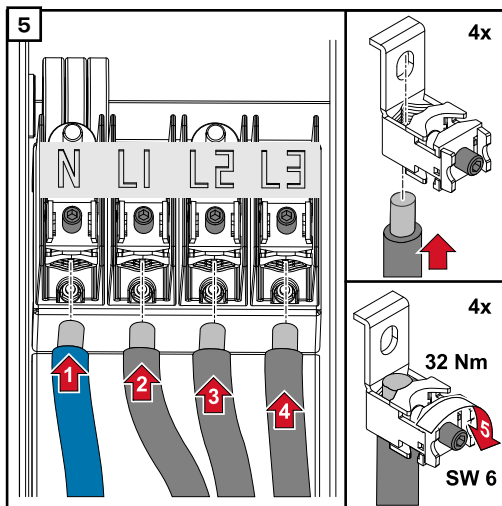
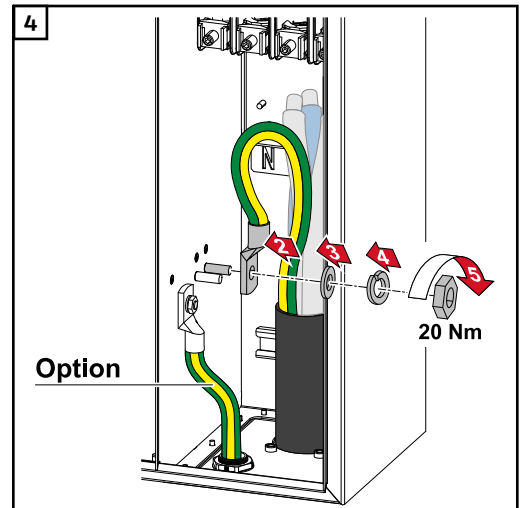
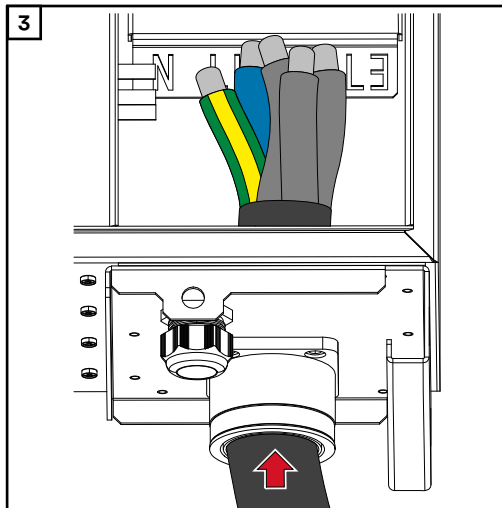
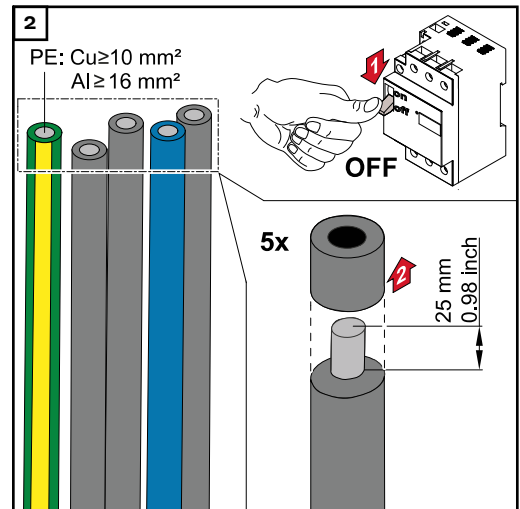
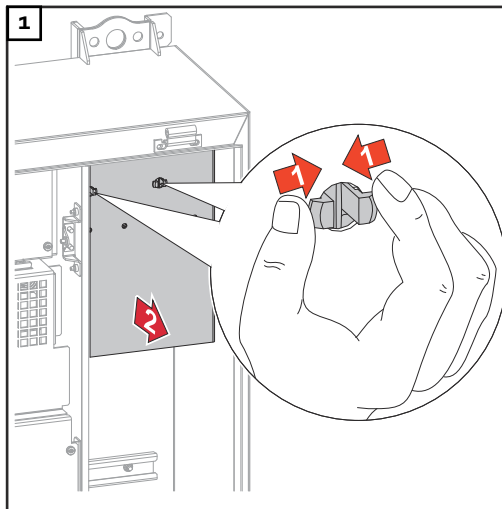


REMARQUE!
 Le conducteur Pen doit être conçu avec des extrémités marquées en bleu de façon permanente conformément aux réglementations nationales.

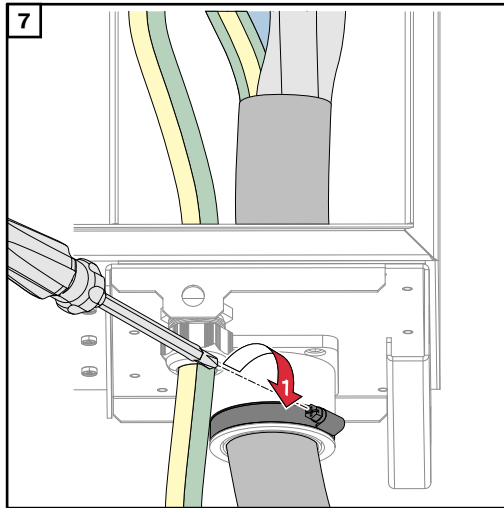


**Raccorder l'on-
dulateur au réseau
électrique public
- Multicore**

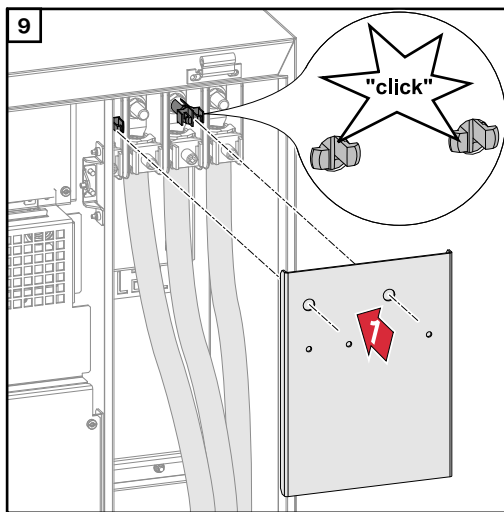
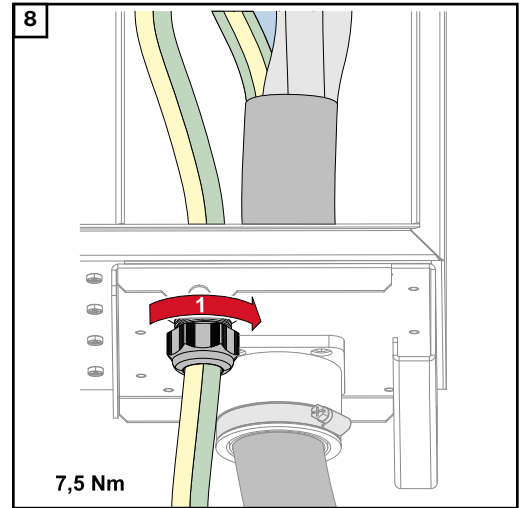
Lors du raccordement, respecter l'ordre exact des phases : PE, N, L1, L2 et L3.



Fixer avec le couple de serrage indiqué par le fabricant de l'anti-traction. L'anti-traction ne fait pas partie de la livraison.

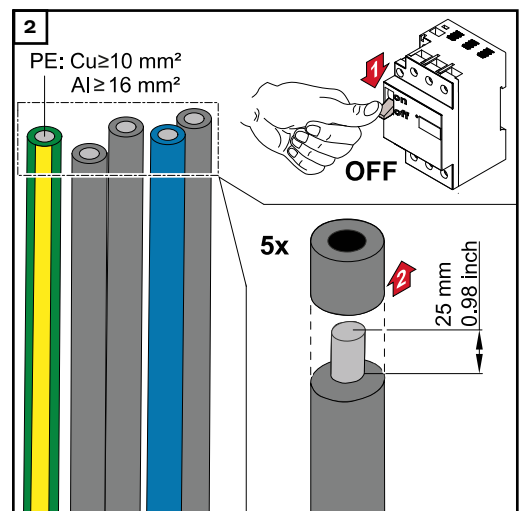
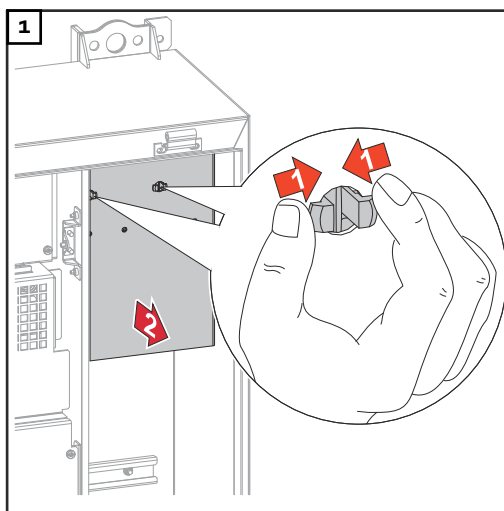


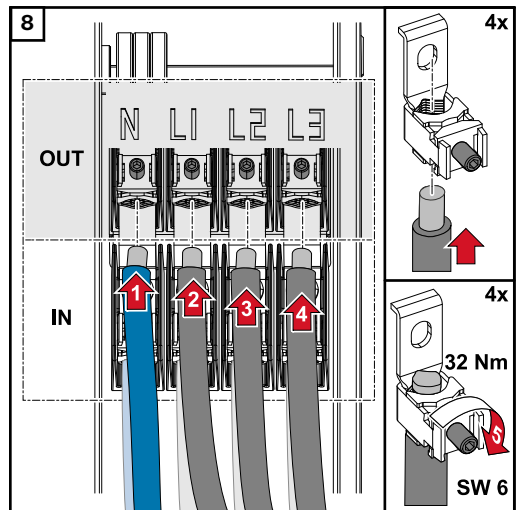
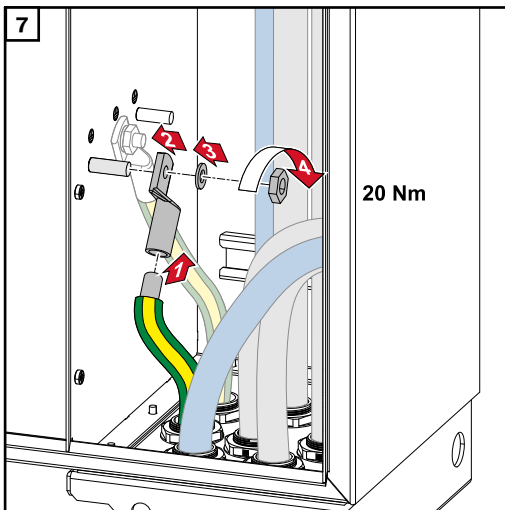
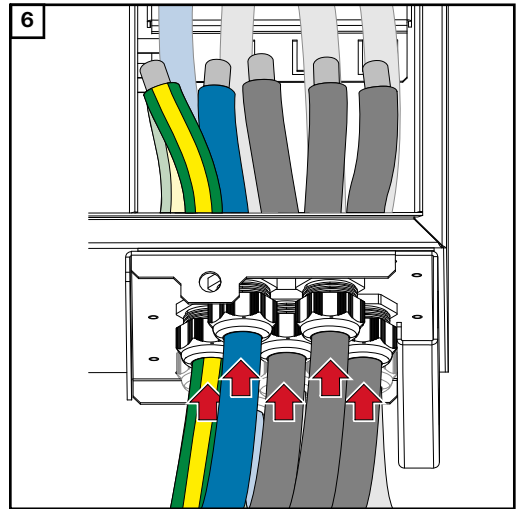
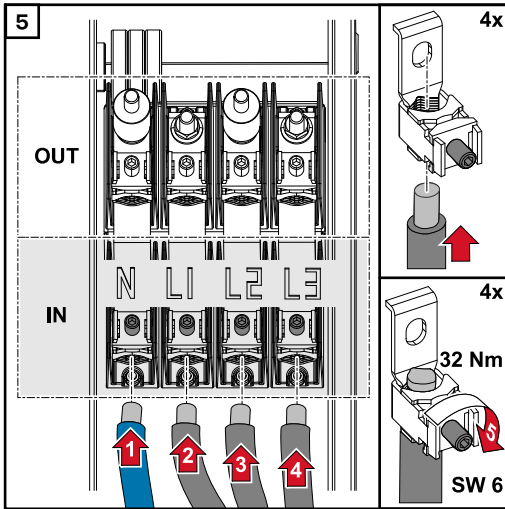
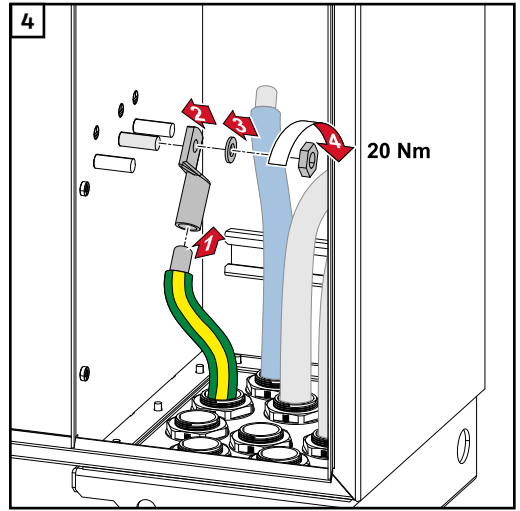
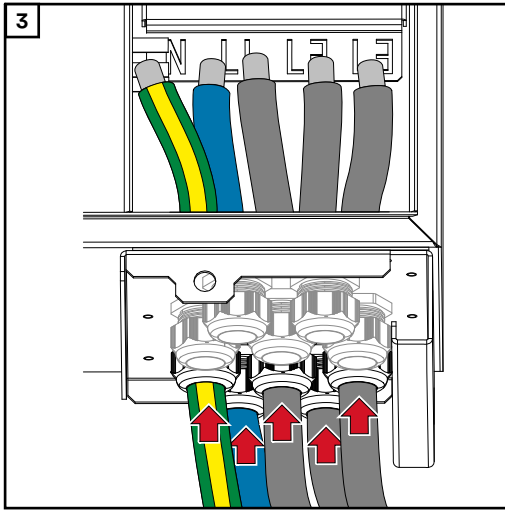
Fixer avec le couple de serrage indiqué par le fabricant

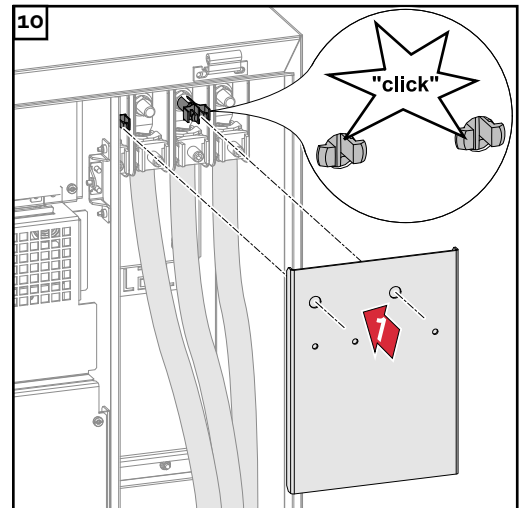
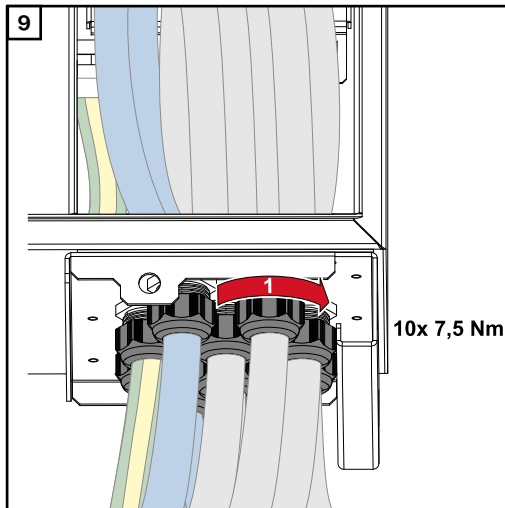


**Raccorder l'on-
dulateur au réseau
électrique public
- Daisy Chain**

Lors du raccordement, respecter l'ordre exact des phases : PE, N, L1, L2 et L3.

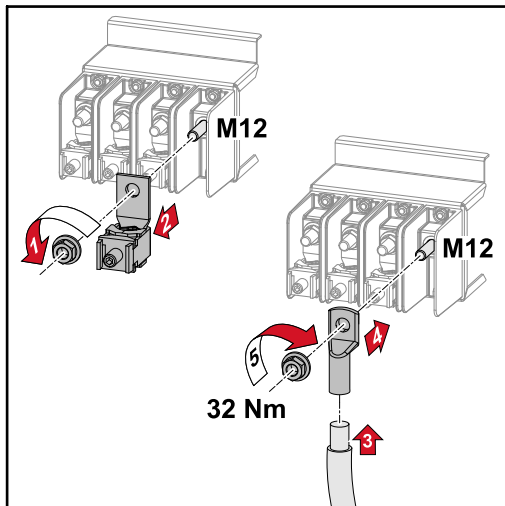






Raccorder les câbles avec cosse de câble

Une solution alternative au raccordement des câbles aux brides de raccordement direct est le raccordement des câbles avec cosse de câble aux goujons filetés M12 des connecteurs.



Brancher le câble PV à l'onduleur

Sécurité

AVERTISSEMENT!

Risque dû à la tension du secteur et à la tension DC des modules solaires exposés à la lumière.

Une décharge électrique peut être mortelle.

- ▶ Avant toute opération de raccordement, veiller à ce que les côtés AC et DC en amont de l'onduleur soient hors tension.
- ▶ Le raccordement fixe au réseau électrique public ne peut être réalisé que par un installateur électricien agréé.

AVERTISSEMENT!

Risque de décharge électrique en raison du raccordement inapproprié de bornes de raccordement/connecteurs PV.

Une décharge électrique peut être mortelle.

- ▶ Lors de la connexion de la variante D (« direct string »), s'assurer que chaque pôle d'une chaîne est acheminé par la même entrée PV, par exemple :
« Pôle + chaîne 1 » à l'entrée PV 1.1+ et « Pôle - chaîne 1 » à l'entrée PV 1.1-

AVERTISSEMENT!

Danger en raison de la tension DC. Même lorsque les sectionneurs DC sont désactivés, les circuits imprimés de sécurité (100-3-D/99-3-D) / le circuit imprimé de sécurité (50-3-D) et tout ce qui se trouve devant les sectionneurs DC sont toujours sous tension.

Une décharge électrique peut être mortelle.

- ▶ Avant toute opération de raccordement, veiller à ce que les côtés AC et DC en amont de l'onduleur soient hors tension.

ATTENTION!

Risque de dommages sur l'onduleur en raison de bornes de raccordement improprement serrées.

Des bornes de raccordement mal serrées peuvent causer des dégâts thermiques sur l'onduleur et des incendies consécutifs.

- ▶ Lors du branchement des câbles AC et DC, veiller à serrer correctement toutes les bornes de raccordement au couple de serrage préconisé.

ATTENTION!

Risque d'endommagement de l'onduleur en cas de raccordement incorrect des modules solaires.

Les modules solaires dont la polarité n'est pas respectée peuvent provoquer des dommages thermiques sur l'onduleur.

- ▶ Mesurer les câbles CC des modules solaires et les raccorder à l'onduleur en respectant la polarité.

⚠ ATTENTION!

Risque d'endommagement de l'onduleur en cas de dépassement du courant d'entrée maximal par chaîne.

Le dépassement du courant d'entrée maximal par chaîne peut endommager l'onduleur.

- ▶ Respecter le courant d'entrée maximal par chaîne pour l'onduleur conformément aux caractéristiques techniques.
- ▶ Le courant d'entrée maximal ne doit pas être dépassé, y compris en cas d'utilisation des connecteurs Y ou T.

Généralités sur les modules solaires

Pour bien choisir les modules solaires et obtenir le meilleur rendement possible au niveau de l'onduleur, respecter les points suivants :

- En cas de rayonnement solaire constant et de baisse de la température, la tension à vide des modules solaires augmente. La tension à vide ne doit pas dépasser la tension de système max. admissible. Une tension à vide supérieure aux valeurs prescrites entraîne la destruction de l'onduleur et l'annulation de tous les droits à la garantie.
- Respecter les coefficients de température de la fiche technique des modules solaires.
- Des programmes de calcul permettent de déterminer les valeurs exactes des dimensions des modules solaires, tels que : **Fronius Solar.creator**.

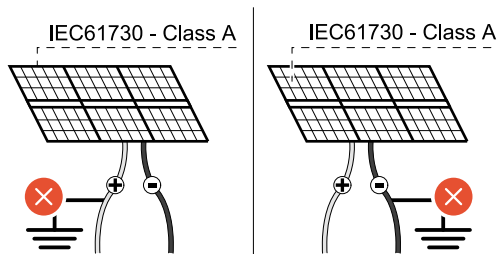
IMPORTANT !

Avant de raccorder les modules solaires, vérifier que la tension réelle correspond à celle calculée à partir des caractéristiques techniques du fabricant.



IMPORTANT !

Les modules solaires branchés à l'onduleur doivent répondre à la norme CEI 61730 Classe A.



IMPORTANT !

Les chaînes de modules solaires ne doivent pas être mises à la terre.

max. 1000 V_{DC}

Câbles autorisés

Connecteurs DC

Selon le type d'appareil, sélectionner des sections de câble suffisamment

élevées ! La résistance à la température des câbles DC doit être d'au moins 90 °C.

Classe de puissance	Type d'appareil	Section de câble
Tauro 50-3 / Eco 50-3 / Eco 99-3 / Eco 100-3	pre-combined	25 à 95 mm ²
	direct	2,5 à 10 mm ² (voir fiche technique du connecteur)

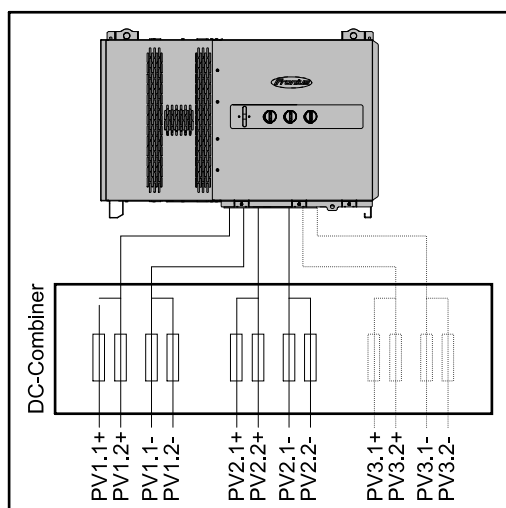
Protection par fusibles DC pre-combined

⚠ ATTENTION!

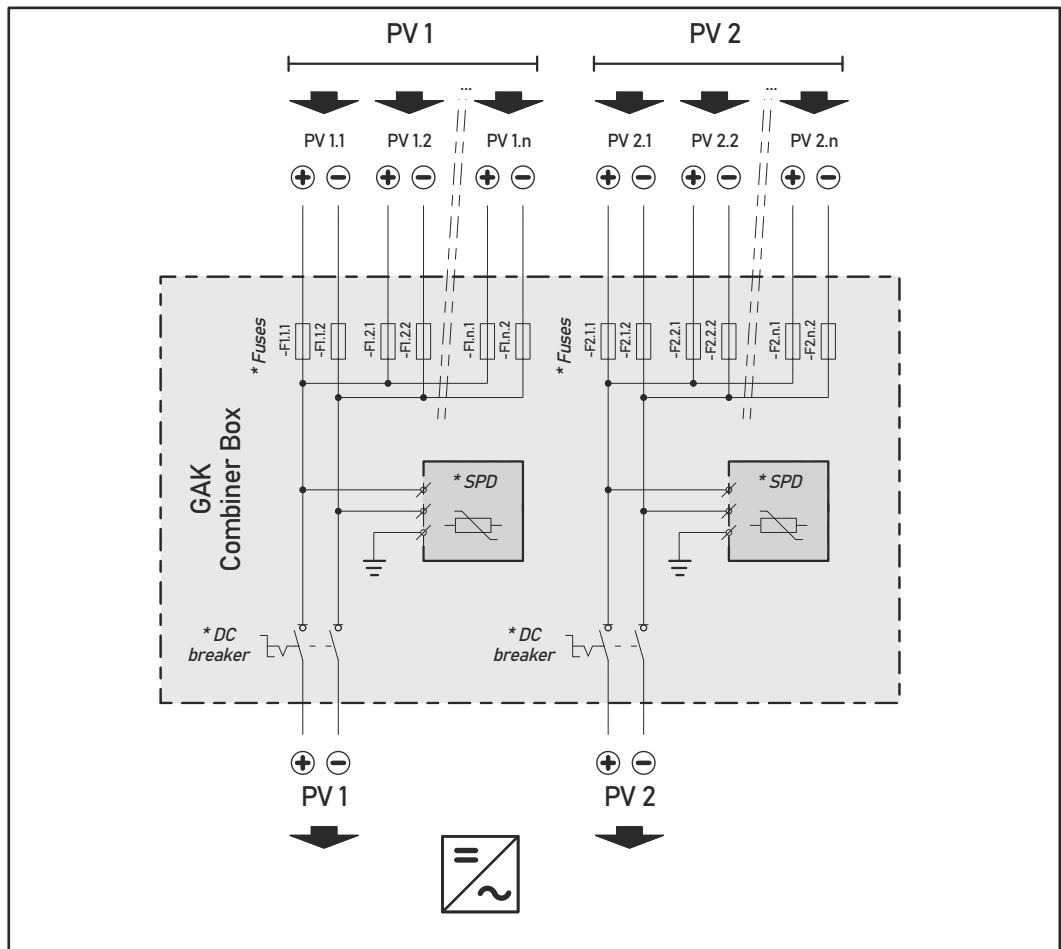
Risque de dommages sur l'onduleur en raison d'une protection non conforme des câbles photovoltaïques.

Les câbles photovoltaïques sans protection dans la version « pre-combined » peuvent endommager l'onduleur.

- Les câbles photovoltaïques doivent être protégés dans un boîtier collecteur situé devant l'onduleur (version « pre-combined »).

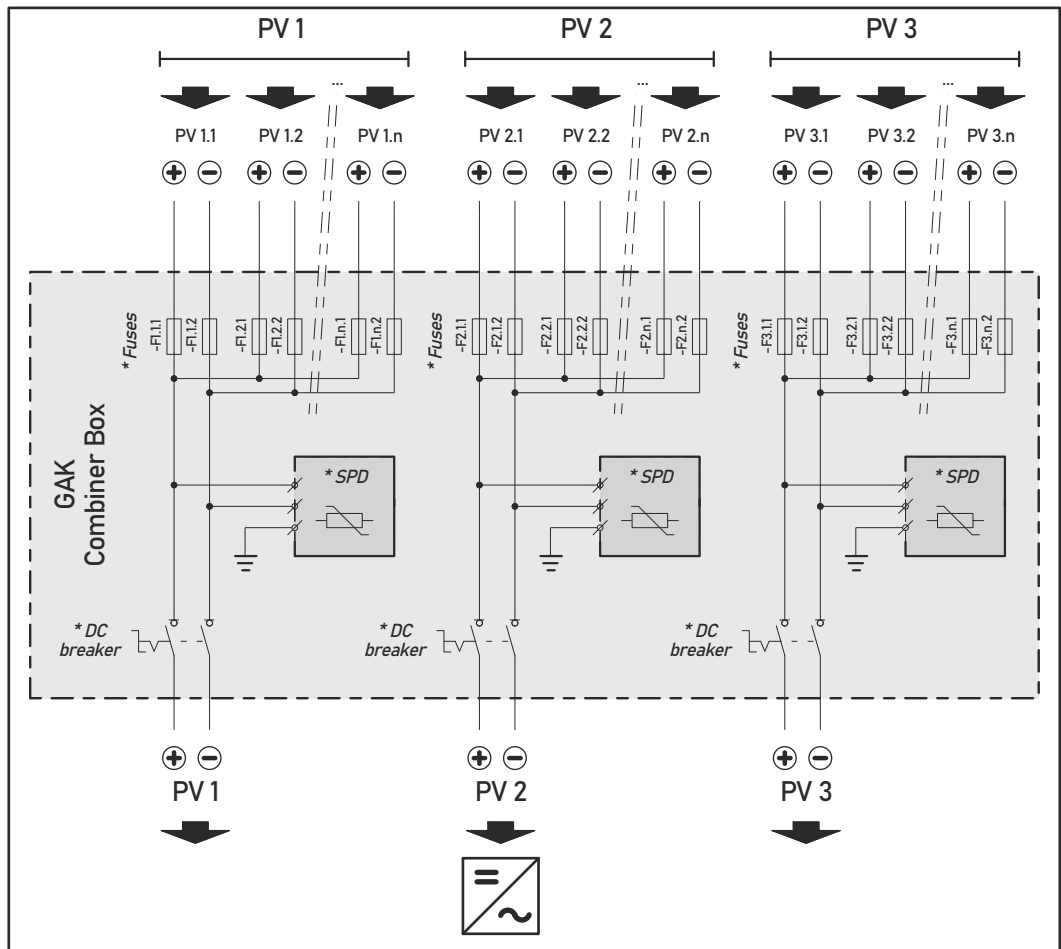


**Exemple de
boîtier collec-
teur Fronius
Tauro Eco 50-3-
P / 99-3-P /
100-3-P**



** Fusible DC en option selon la norme nationale / Disjoncteur DC en option / DC SPD en option*

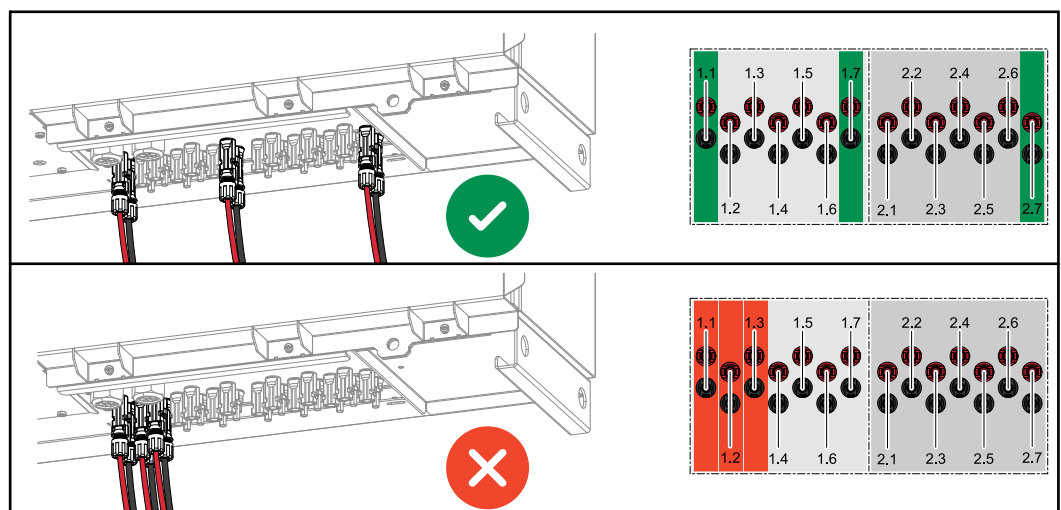
Exemple de boîtier collecteur Fronius Tauro 50-3-P



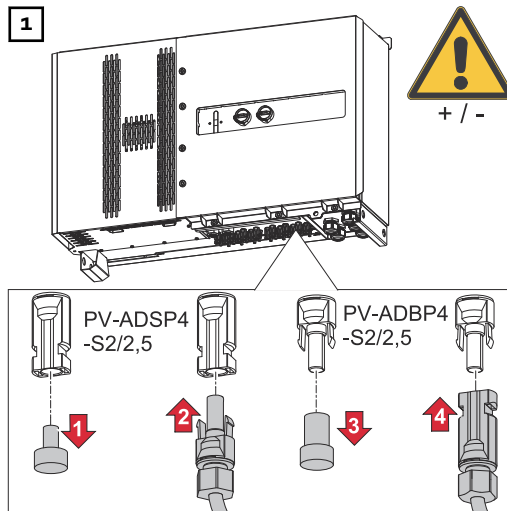
* Fusible DC en option selon la norme nationale / Disjoncteur DC en option / DC SPD en option

Répartition des chaînes de modules solaires pour la variante « direct »

Répartir les chaînes de modules solaires existantes de manière égale entre les entrées PV (PV1 / PV2 / PV3) de l'onduleur.
Commencer d'abord par les entrées impaires et remplir uniquement après les entrées paires pour répartir la puissance de manière aussi égale que possible et augmenter la durée de vie des fusibles, par exemple : (1.1, 2.1, 3.1, 1.3, 2.3...).



Connecter le câble PV - connecteur MC4

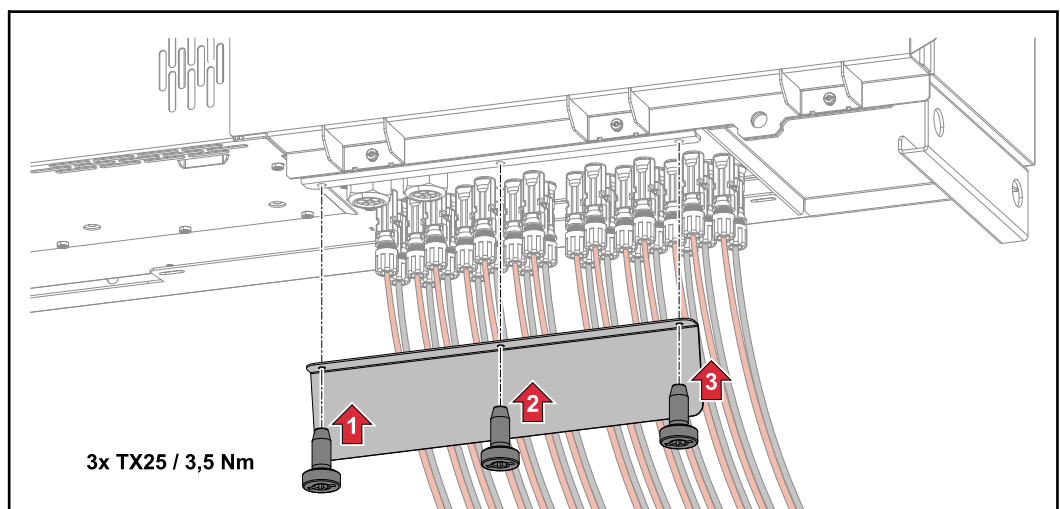
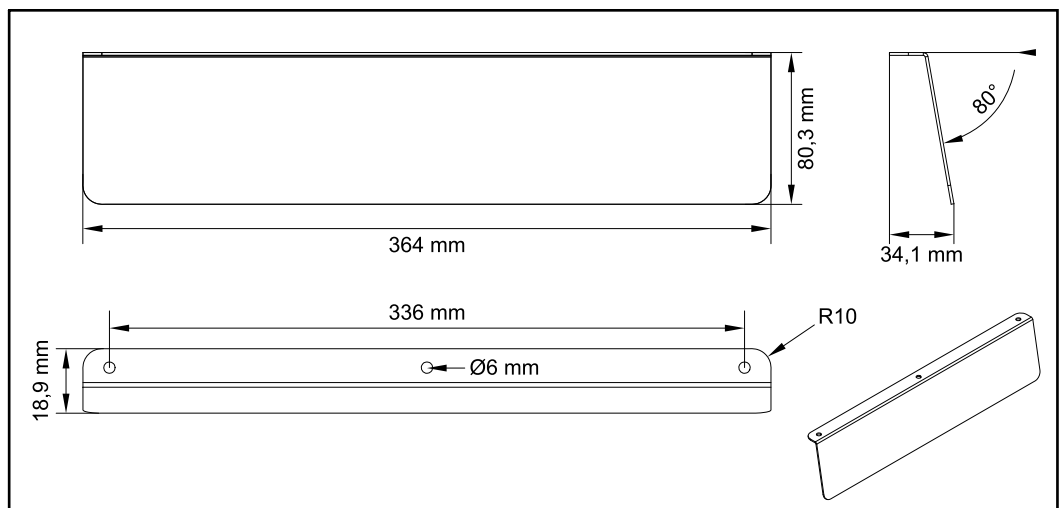


Connecter les câbles photovoltaïques des modules solaires aux connecteurs MC4 conformément à l'étiquette.

Les connecteurs MC4 non utilisés sur l'onduleur doivent être fermés par les capuchons fournis avec l'onduleur.

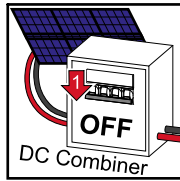
Cache du connecteur MC4

Une tôle de protection peut être montée sur l'onduleur pour protéger les connecteurs MC4. La tôle de protection peut être commandée comme accessoire optionnel en même temps que les Floor Racks.

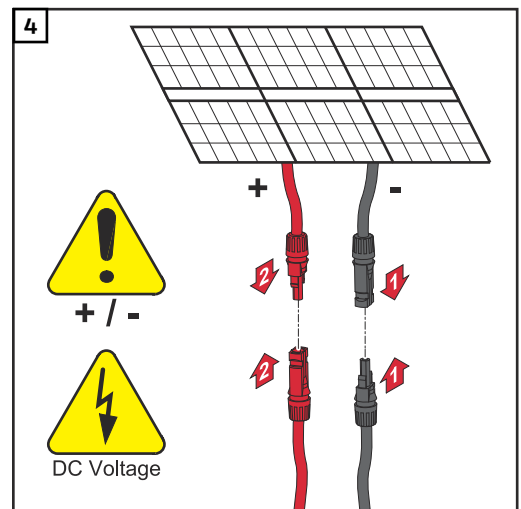
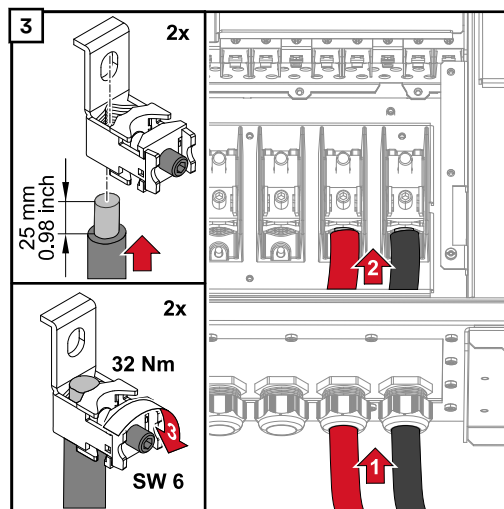
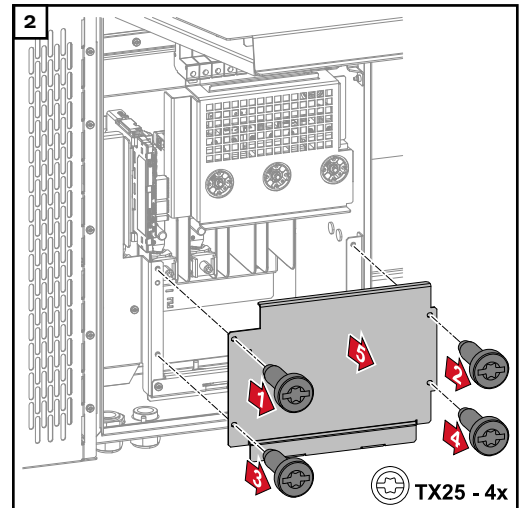
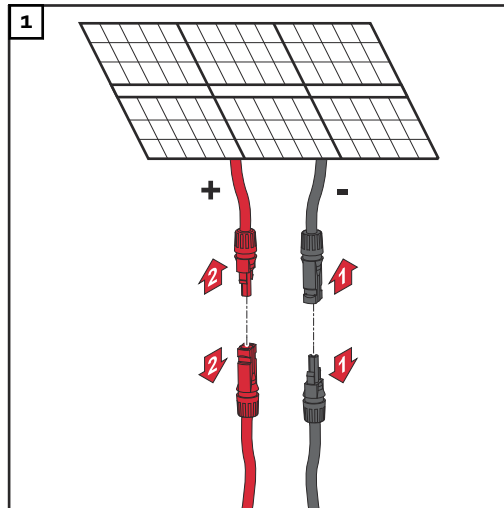


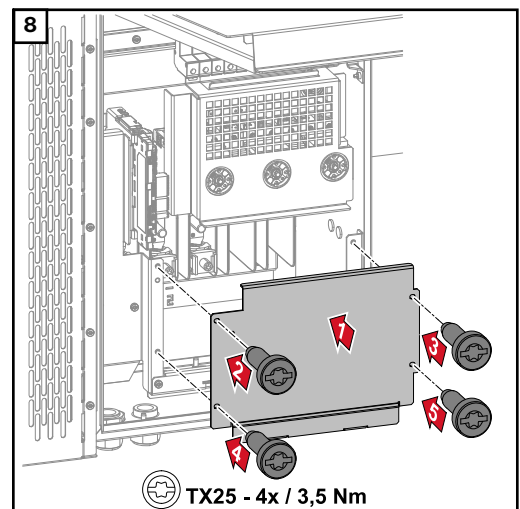
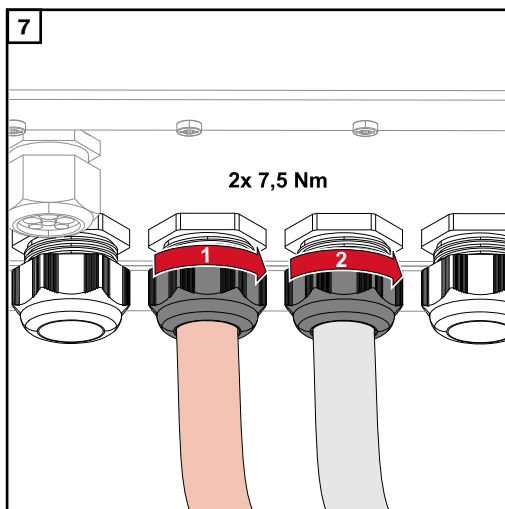
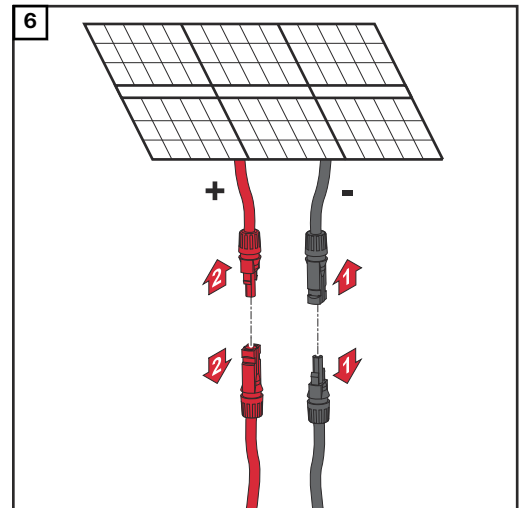
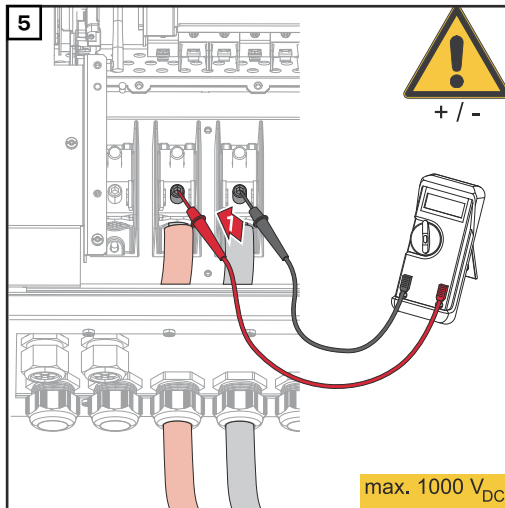
Connecter le câble PV - Pre-combined

Chacune des chaînes de modules solaires qui sont rassemblées dans un boîtier collecteur DC doit faire l'objet d'une protection par fusible à l'intérieur du boîtier, conformément aux directives nationales en vigueur !



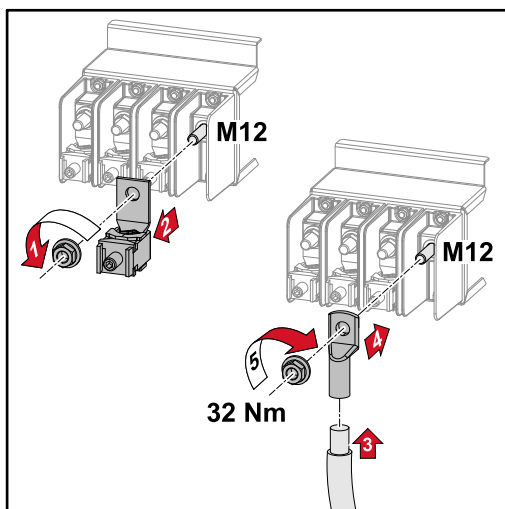
Avant tous travaux dans la zone de raccordement de l'onduleur, la tension DC doit être coupée. Cela peut également être effectué dans le boîtier collecteur DC.





Raccorder les câbles avec cosse de câble

Une solution alternative au raccordement des câbles aux brides de raccordement direct est le raccordement des câbles avec cosse de câble aux goujons filetés M12 des connecteurs.



Remplacer les fusibles de chaîne

⚠ ATTENTION!

Danger en cas de fusibles défectueux.

Cela peut entraîner des incendies.

- ▶ Les fusibles défectueux doivent être remplacés uniquement par des nouveaux fusibles équivalents.
- ▶ Ne pas remplacer les fusibles défectueux par des boulons.

⚠ ATTENTION!

Danger en cas de fusibles de chaîne mal dimensionnés

Des fusibles de chaîne mal dimensionnés peuvent endommager l'onduleur au niveau de ces composants connectés.

Les fusibles de chaîne suivants doivent être utilisés avec la version -D (direct) - du Fronius Tauro :

- ▶ **10 A** max. par chaîne → Utilisation possible d'un **fusible gPV de 15 A 1 000 V** (référence Fronius : 41,0007,0230 - fusible 15 1 000 F PV 15 A)
- ▶ **14,5 A** max. par chaîne → Utilisation requise d'un **fusible gPV de 20 A 1 000V** (référence Fronius : 41,0007,0233 - fusible HL 20 A 1 KV flink)
- ▶ **22 A** max. par chaîne → Utilisation requise d'un **fusible gPV de 30 A 1 000V** (référence Fronius : 41,0007,0241 - fusible HL 30 A 1 KV flink)

Remplacer les fusibles :

Fronius Tauro 50-3-D chaîne 1.1 - 3.7 /

Fronius Tauro 50-3-D (30A fuses) chaîne 1.1 - 3.5 /

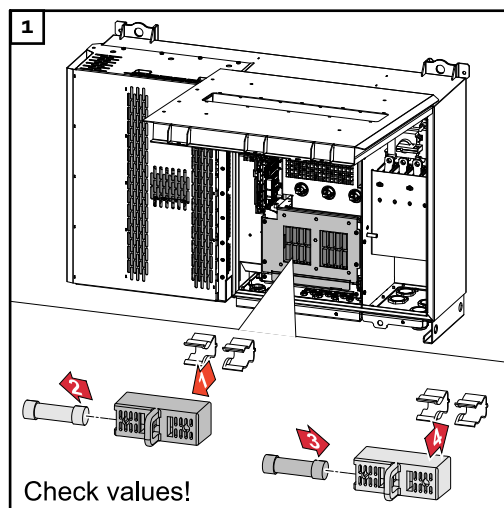
Fronius Tauro Eco 50-3-D chaîne 1.1 - 2.7 /

Tauro Eco 50-3-D (30A fuses) chaîne 1.1 - 2.5 /

Fronius Tauro Eco 99 / 100-3-D chaîne 1.1 - 2.7 /

Fronius Tauro Eco 99 / 100-3-D (30A fuses) chaîne 1.1 - 3.5

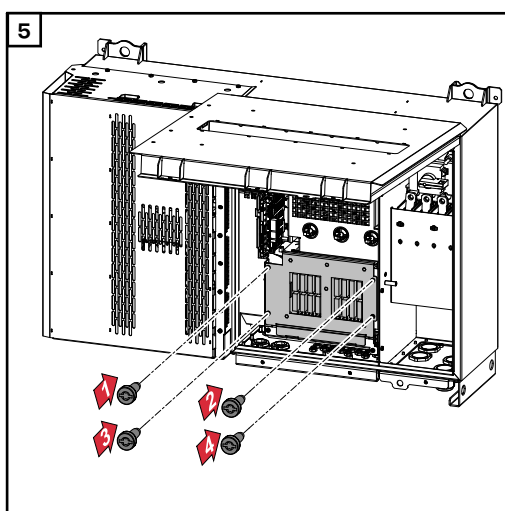
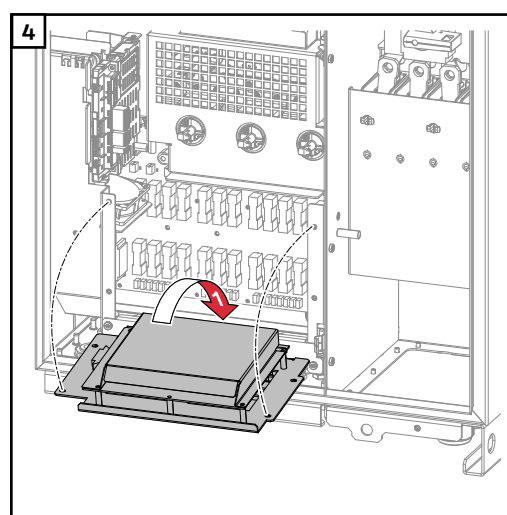
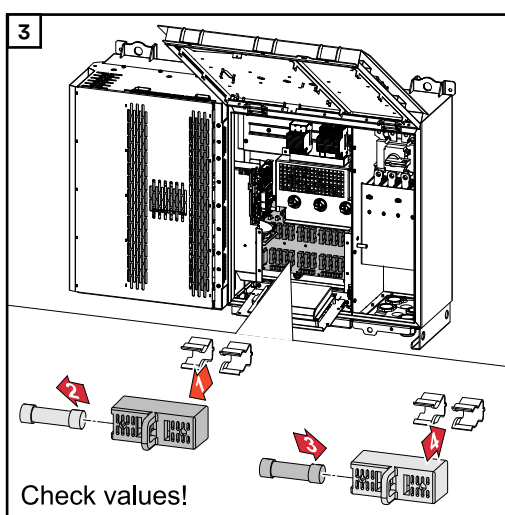
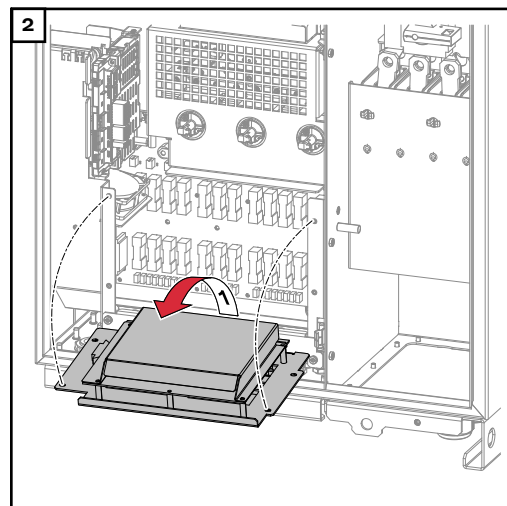
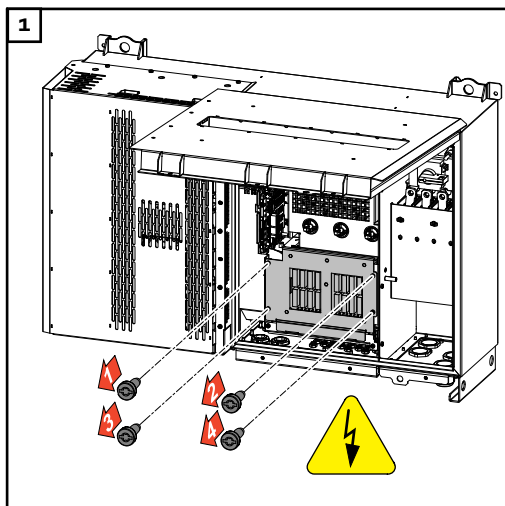
Vérifier les valeurs ! Les fusibles défectueux doivent être remplacés uniquement par des nouveaux fusibles équivalents.



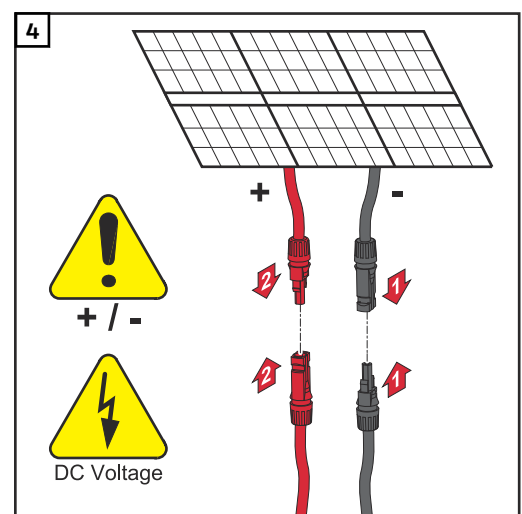
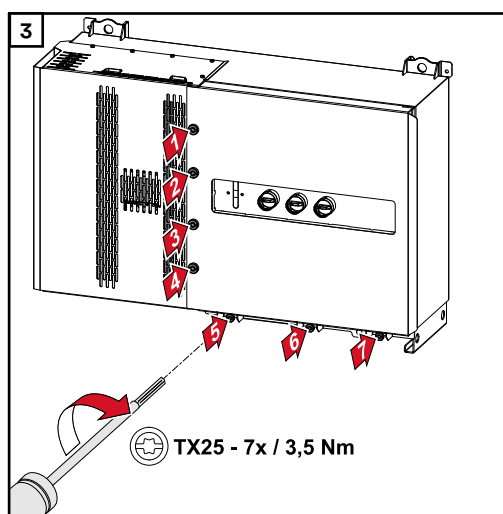
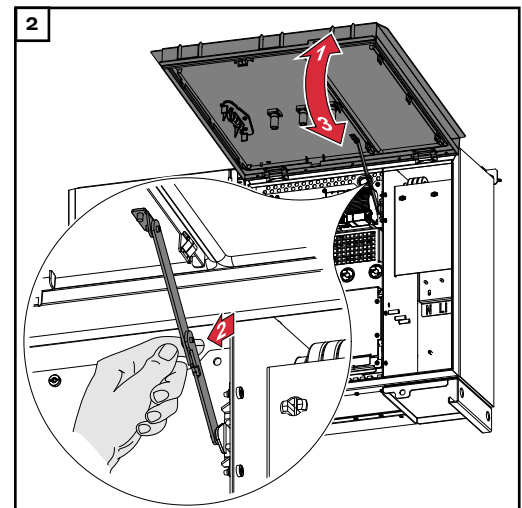
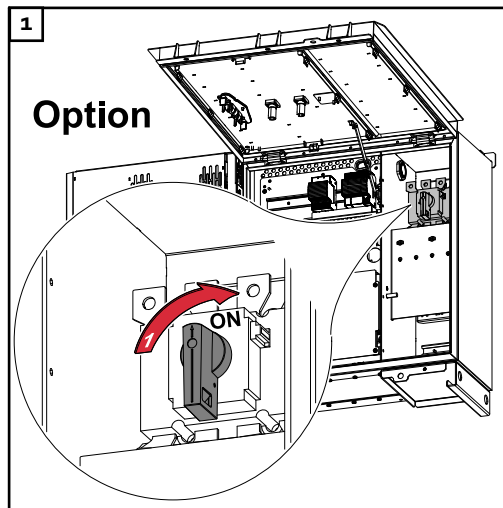
Remplacer les fusibles :

Fronius Tauro Eco 99 / 100-3-D chaîne 3.1 - 3.8

Vérifier les valeurs ! Les fusibles défectueux doivent être remplacés uniquement par des nouveaux fusibles équivalents.



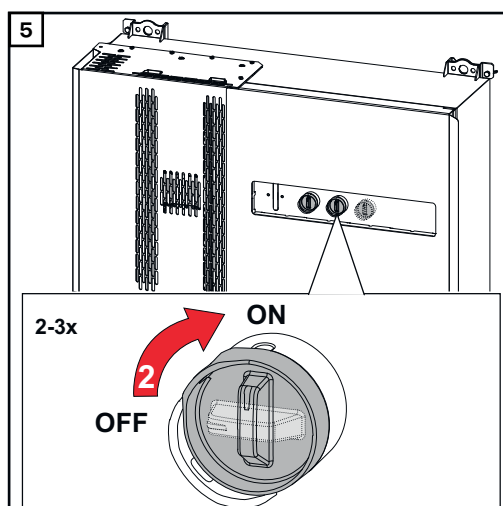
Fermer l'onduleur et le mettre en marche.



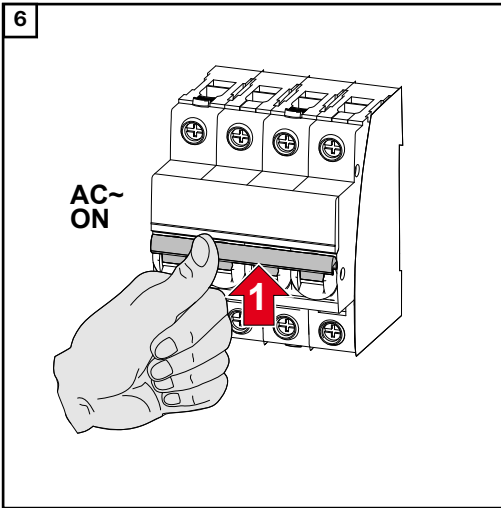
⚠ AVERTISSEMENT!

Danger dû à des sectionneurs DC mis en marche de manière non conforme
Cela peut entraîner des dommages corporels et matériels graves.

- ▶ Régler tous les sectionneurs DC existants sur ON (marche) avant de mettre en marche la connexion AC.
- ▶ Les sectionneurs DC ne peuvent être actionnés que simultanément (l'un immédiatement après l'autre).



Le point d'accès WLAN peut être ouvert à l'aide du capteur optique, voir le chapitre [Fonctions des boutons et LED d'état](#) à la page 29



Raccorder le câble de communication de données

Participant Modbus Les entrées MO et M1 peuvent être librement sélectionnées. Un maximum de 4 éléments Modbus peuvent être raccordés à la borne de raccordement Modbus des entrées MO et M1.

IMPORTANT !

Si la fonction « **Commande d'onduleur via Modbus** » est activée dans le menu « **Communication** » → « **Modbus** », aucun élément Modbus n'est disponible. Il n'est pas possible d'envoyer et de recevoir des données en même temps.

Câbles autorisés pour la zone de communication des données Sur les bornes de raccordement de l'onduleur, les câbles peuvent être connectés comme suit :



- Cuivre : fil unique rond



- Cuivre : fil fin rond

Connecteurs WSD avec borne de raccordement Push-In						
Distance max.	Longueur de dénudage	Fil unique	Fil fin	Fil fin muni de cosses terminales avec collerette	Fil fin muni de cosses terminales sans collerette	Recommandation de câble
100 m	10 mm	0,14 à 1,5 mm ²	0,14 à 1,5 mm ²	0,14 à 1 mm ²	0,14 à 1,5 mm ²	min. CAT 5 UTP

Connecteurs Modbus avec borne de raccordement Push-In						
Distance max.	Longueur de dénudage	Fil unique	Fil fin	Fil fin muni de cosses terminales avec collerette	Fil fin muni de cosses terminales sans collerette	Recommandation de câble
300 m	10 mm	0,14 à 1,5 mm ²	0,14 à 1,5 mm ²	0,14 à 1 mm ²	0,14 à 1,5 mm ²	min. CAT 5 STP

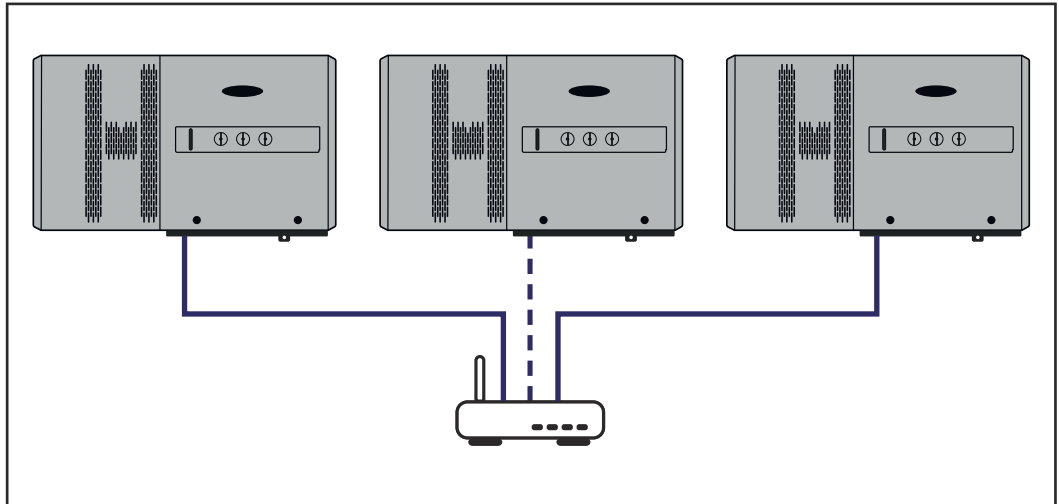
Connecteurs E/S avec borne de raccordement Push-In						
Distance max.	Longueur de dénudage	Fil unique	Fil fin	Fil fin muni de cosses terminales avec collerette	Fil fin muni de cosses terminales sans collerette	Recommandation de câble
30 m	10 mm	0,14 à 1,5 mm ²	0,14 à 1,5 mm ²	0,14 à 1 mm ²	0,14 à 1,5 mm ²	Conducteur unique possible

Connecteurs LAN

Fronius recommande au moins un câble CAT 5 STP (Shielded Twisted Pair) et une distance maximale de 100 m.

Plusieurs onduleurs dans un réseau

Le câblage réseau de l'onduleur doit être en forme d'étoile. Respecter les longueurs maximales et les exigences posées au câble !



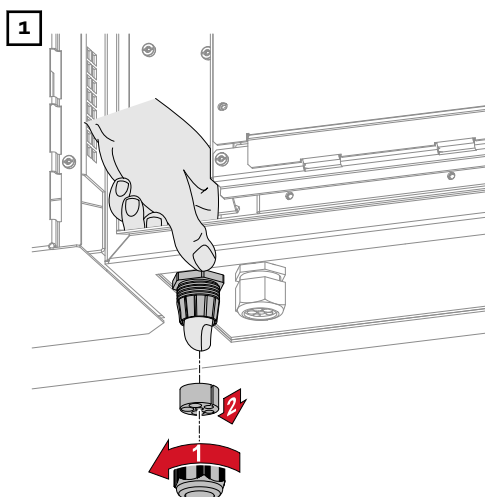
Poser le câble de communication de données

Pour utiliser le Modbus TCP ou la connexion à SolarWeb, chaque Tauro doit être connecté directement au réseau via LAN.

IMPORTANT ! Si des câbles de communication de données sont introduits dans l'onduleur, respecter les points suivants :

- En fonction du nombre et du diamètre des câbles de communication de données insérés, retirer les bouchons obturateurs correspondants de la garniture du joint, et mettre en place les câbles de communication de données.
- Mettre impérativement les bouchons obturateurs correspondants dans les ouvertures libres de la garniture du joint.

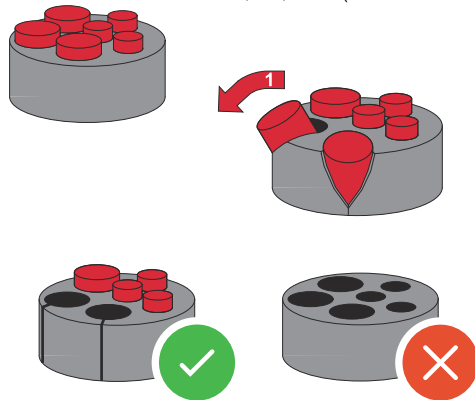
Remarque ! En cas d'absence ou d'installation incorrecte des bouchons obturateurs, la classe de protection IP 65 ne peut pas être garantie.



Desserrer l'écrou-raccord de l'anti-traction et dégager la bague d'étanchéité avec les bouchons obturateurs de l'intérieur de l'appareil.

2

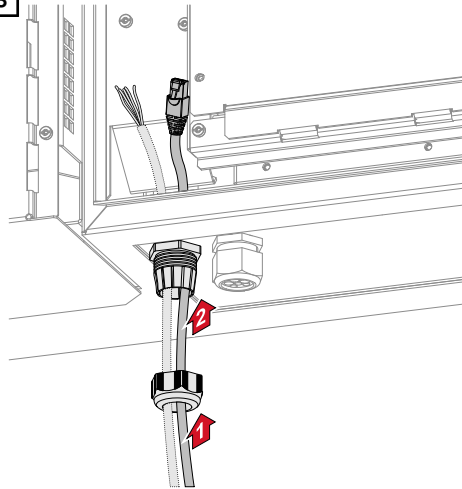
3x Ø4,9-5,5mm (0.19-0.22inch)
3x Ø6,7-8,5mm (0.26-0.33inch)



Déployer la bague d'étanchéité à l'en-
droit où le bouchon obturateur doit
être retiré.

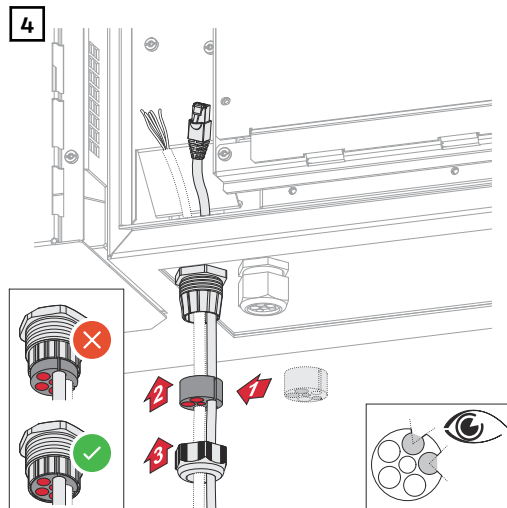
* Retirer le bouchon obturateur à l'aide
d'un mouvement latéral.

3

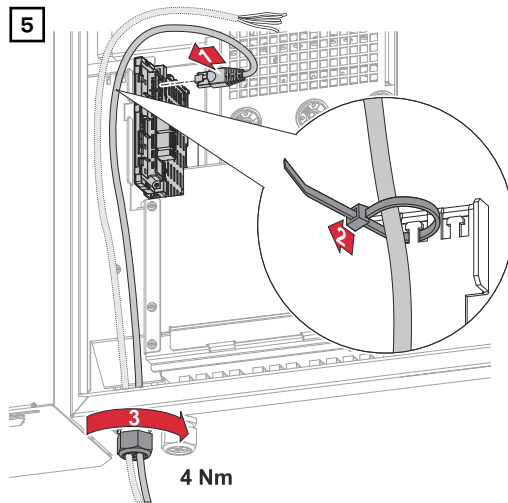


Faire d'abord passer le câble de
données par l'écrou-raccord de l'anti-
traction, puis par l'ouverture du boîtier.

4

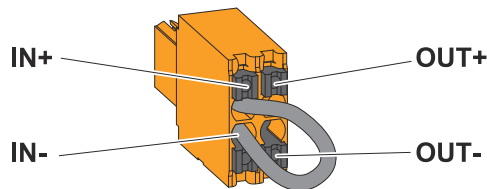


Insérer la bague d'étanchéité entre
l'écrou-raccord et l'ouverture du
boîtier. Enfoncer le câble de données
dans le guide-câble de la bague
d'étanchéité. Appuyer ensuite sur le
joint jusqu'au bord inférieur de l'anti-
traction.



Raccorder le câble de données à la zone de communication de données en formant une boucle et fixer l'écrou borgne avec un couple de 2,5 Nm à 4 Nm.

WSD (Wired Shut Down)

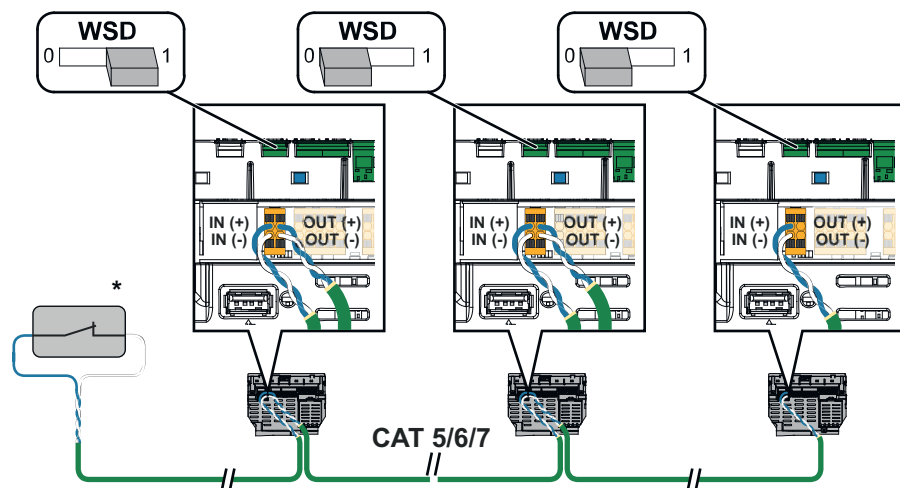


IMPORTANT !

La borne de raccordement Push-in WSD située dans la zone de raccordement de l'onduleur est livrée de série avec un pont. En cas d'installation à partir d'un dispositif de déclenchement ou d'une chaîne WSD, le pont doit être retiré.

Pour le premier onduleur avec un dispositif de déclenchement raccordé dans la chaîne WSD, l'interrupteur WSD doit être en position 1 (appareil primaire). Pour tous les autres onduleurs, l'interrupteur WSD est en position 0 (appareil secondaire).

Distance max. entre deux appareils : 100 m
Nombre max. d'appareils : 28



* Contact sans potentiel du dispositif de déclenchement (par ex. protection centrale du réseau et de l'installation). Si plusieurs contacts sans potentiel sont utilisés dans une chaîne WSD, ils doivent être connectés en série.

Première mise en service

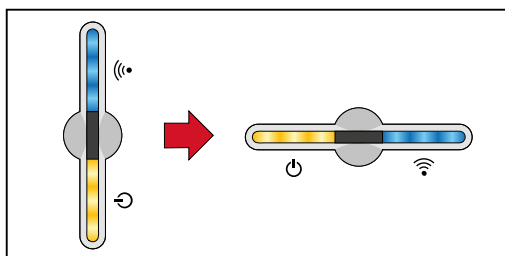
Première mise en service de l'onduleur

Lors de la première mise en service de l'onduleur, divers paramètres setup doivent être ajoutés.

Lorsque le setup est annulé avant la fin, les données saisies ne sont pas sauvegardées et l'écran de démarrage avec l'assistant d'installation s'affiche à nouveau. En cas d'interruption due à une panne de courant par exemple, les données sont sauvegardées. La mise en service reprend à l'étape où elle a été interrompue, après le rétablissement de l'alimentation électrique. Si le setup a été interrompu, l'onduleur alimente le réseau avec 500 W max. et la LED de fonctionnement clignote en jaune.

Le setup pays peut être configuré uniquement lors de la première mise en service de l'onduleur. Pour modifier le setup pays ultérieurement, contacter l'installateur/support technique.

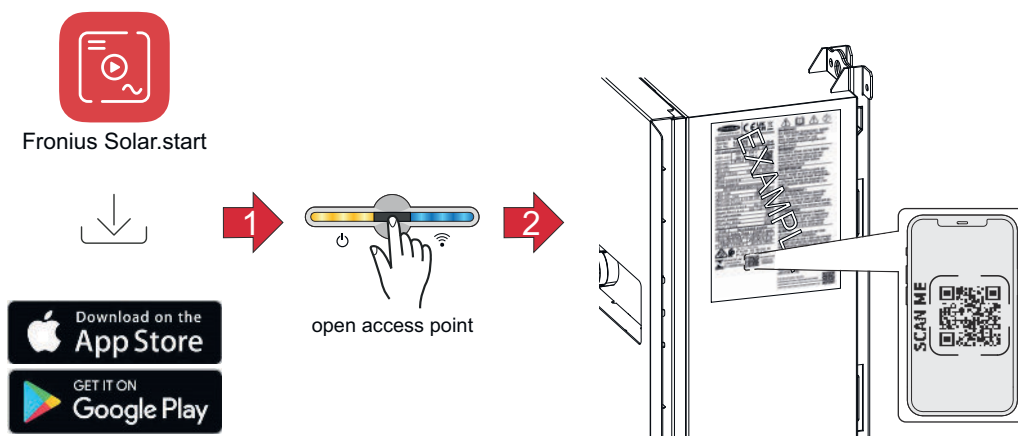
Représentation de la surveillance des installations Fronius (Pilot)



Pour simplifier la lisibilité, la position d'installation verticale du circuit imprimé Pilot (affichage LED) est indiquée horizontalement par la suite.

Installation avec l'application

L'application « Fronius Solar.start » est nécessaire pour l'installation. Selon le terminal utilisé pour l'installation, l'application est disponible sur la plate-forme respective.

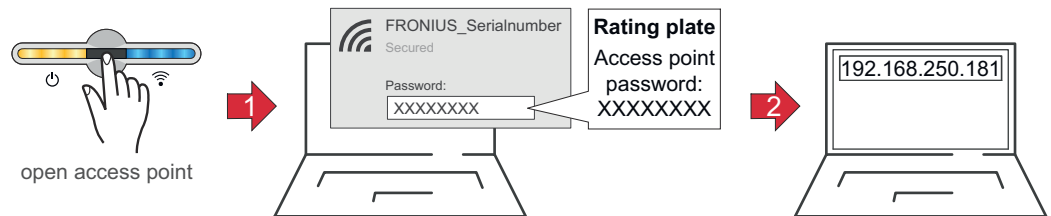


- 1 Télécharger et installer l'application Fronius Solar.start.
- 2 Ouvrir le point d'accès en effleurant le capteur → la LED de communication clignote en bleu.
- 3 Ouvrir l'application Solar.start et suivre l'assistant d'installation. Scanner le code QR sur la plaque signalétique avec un smartphone ou une tablette pour se connecter à l'onduleur.
- 4 Ajouter les composants périphériques sur Fronius Solar.web et mettre en marche l'installation photovoltaïque.

L'assistant réseau et le setup produit peuvent être effectués indépendamment l'un de l'autre. Une connexion réseau est nécessaire pour ouvrir l'assistant d'installation Fronius Solar.web.

Installation avec le navigateur

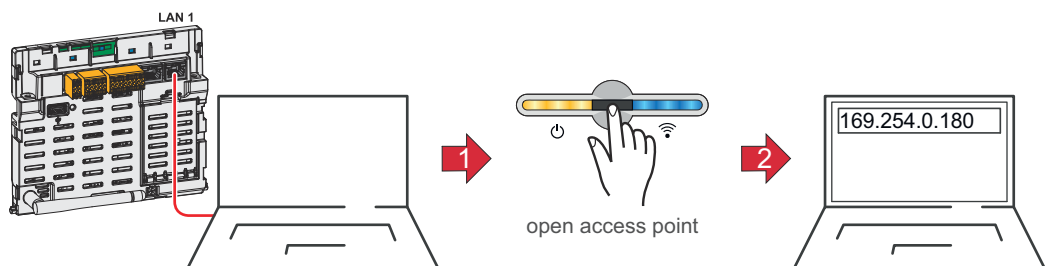
WLAN :



- 1 Ouvrir l'Access Point en effleurant le capteur .
✓ La LED de communication clignote en bleu.
- 2 Établir la connexion à l'onduleur dans les paramètres réseau (l'onduleur est affiché avec le nom « FRONIUS_ » et le numéro de série de l'appareil).
- 3 Saisir et confirmer le mot de passe de la plaque signalétique.
IMPORTANT !
Pour la saisie du mot de passe sous Windows 10, le lien **Se connecter en utilisant une clé de sécurité réseau à la place** doit d'abord être activé afin de pouvoir se connecter avec le mot de passe.
- 4 Saisir l'adresse IP 192.168.250.181 dans la barre d'adresse du navigateur et confirmer. L'assistant d'installation s'ouvre.
- 5 Suivre l'assistant d'installation dans les différents domaines et compléter l'installation.
- 6 Ajouter les composants périphériques dans Fronius Solar.web et mettre en marche l'installation photovoltaïque.

L'assistant réseau et le setup produit peuvent être effectués indépendamment l'un de l'autre. Une connexion réseau est nécessaire pour ouvrir l'assistant d'installation Fronius Solar.web.

Ethernet :



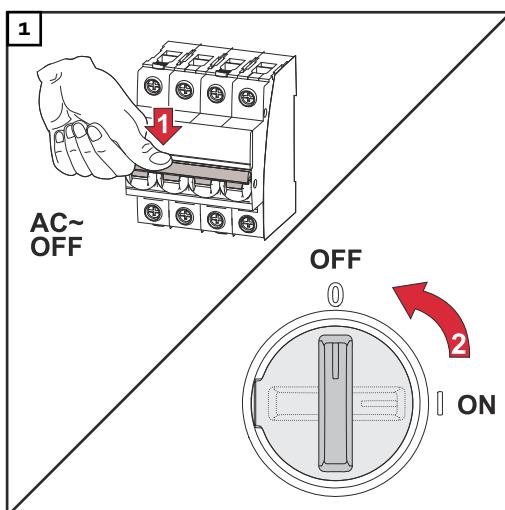
- 1 Établir la connexion à l'onduleur (LAN1) à l'aide d'un câble réseau (CAT5 STP ou supérieur).
- 2 Ouvrir l'Access Point en effleurant 1x le capteur .
✓ La LED de communication clignote en bleu.
- 3 Saisir l'adresse IP 169.254.0.180 dans la barre d'adresse du navigateur et confirmer. L'assistant d'installation s'ouvre.
- 4 Suivre l'assistant d'installation dans les différents domaines et compléter l'installation.

- 5 Ajouter les composants périphériques dans Fronius Solar.web et mettre en marche l'installation photovoltaïque.

L'assistant réseau et le setup produit peuvent être effectués indépendamment l'un de l'autre. Une connexion réseau est nécessaire pour ouvrir l'assistant d'installation Fronius Solar.web.

Mettre l'onduleur hors tension et le rallumer

Mettre l'onduleur hors tension et le rallumer



1. Déconnecter le système de protection automatique.
2. Régler le sectionneur DC sur la position « Off ».

Pour remettre l'onduleur en service, effectuer les étapes mentionnées ci-dessus dans l'ordre inverse.

IMPORTANT !

Attendre l'expiration de la durée de décharge des condensateurs de l'onduleur !

Paramètres – Interface utilisateur de l'onduleur

Paramètres utilisateur

Connexion utilisateur

- 1 Ouvrir l'interface utilisateur de l'onduleur dans le navigateur.
- 2 Se connecter avec le nom d'utilisateur et le mot de passe au menu **Connexion** ou au menu **Utilisateur > Connexion utilisateur**.

IMPORTANT !

Selon l'autorisation de l'utilisateur, des réglages peuvent être effectués dans les différents points de menu.

Sélectionner la langue

- 1 Sélectionner la langue souhaitée dans le menu **Utilisateur > Langue**.

Configuration de l'appareil

Composants

Sous « **Ajouter+ des composants** », tous les composants existants sont ajoutés au système.

Générateur PV

Activer le générateur PV et entrer la puissance PV connectée dans le champ correspondant.

Compteur primaire

Pour garantir un fonctionnement sans faille avec d'autres générateurs d'énergie, il est important que le Fronius Smart Meter soit installé au niveau du point d'alimentation. L'onduleur et les autres générateurs doivent être reliés au réseau public via le Fronius Smart Meter.

Ce paramètre influe également sur le comportement de l'onduleur pendant la nuit. Si la fonction est désactivée, l'onduleur passe en mode veille dès que la puissance PV n'est plus disponible. Le message « Power low » (Puissance basse) s'affiche. L'onduleur redémarre dès que la puissance PV est suffisante.

Après avoir connecté le compteur, la position doit être configurée.

Plusieurs Fronius Smart Meter peuvent être installés dans le système. Chaque Smart Meter doit disposer de sa propre adresse.

La valeur en watt affichée par le compteur de générateur correspond à la somme de tous les compteurs de générateur. La valeur en watt affichée par le compteur de consommation est la somme de tous les compteurs de consommation.

Ohmpilot

Tous les Ohmpilot disponibles dans le système sont affichés. Sélectionner l'Ohmpilot souhaité et l'ajouter au système via « **Ajouter** ».

Fonctions et ES

Gestion de la charge

Jusqu'à 4 broches pour la gestion de la charge peuvent être sélectionnées ici. D'autres réglages de la gestion de la charge sont disponibles dans le point de menu Gestion de la charge.

Par défaut : broche 1

AUS - Demand Response Mode (DRM)

Ici, les broches pour une commande via DRM peuvent être configurées :

Mode	Description	Informations	Broche par défaut
DRMO	L'onduleur se déconnecte du réseau	Ouvrir le relais réseau	
	REF GEN		RGo
	COM LOAD		CLO
		DRMO intervient en cas d'interruption ainsi qu'en cas de court-circuit sur les lignes REF GEN ou COM LOAD. Ou pour des combinaisons non valables de DRM1 - DRM8.	

IMPORTANT !

ISI la fonction Demand Response Mode (DRM) est activée et qu'aucune commande DRM n'est connectée, l'onduleur passe en mode veille.

Éditeur Fournisseur - AUS - Demand Response Modes (DRM)

Pour le Setup pays Australie, une valeur de puissance apparente absorbée et de puissance apparente délivrée peut être saisie ici.

Demand Response Modes (DRM)

Pour le setup pays Australie, une valeur de puissance apparente absorbée et de puissance apparente délivrée peut être saisie ici.

Onduleur

« Forcer le mode Veille »

Lorsque cette fonction est activée, le mode d'injection de l'onduleur est interrompu. Cela permet de déconnecter l'onduleur sans puissance et de préserver ses composants. Au redémarrage de l'onduleur, le mode Veille est automatiquement désactivé.

« PV 1 » et « PV 2 »

Paramètres	Plage de valeurs	Description
« Mode »	Off	Le tracker MPP est désactivé.
	Auto	L'onduleur utilise la tension à laquelle la puissance maximale possible du tracker MPP est possible.
	Fix	Le tracker MPP utilise la tension définie dans « UDC fixe ».
« UDC fixe »	80 - 530 V	L'onduleur utilise la tension fixe prédéfinie qui est utilisée au niveau du tracker MPP.

Paramètres	Plage de valeurs	Description
« Dynamik Peak Manager »	Off	La fonction est désactivée.
	On	L'ensemble de la chaîne de modules solaires est contrôlé afin d'identifier le potentiel d'optimisation et de déterminer la meilleure tension possible pour le mode d'injection.

« Signal pour télécommande centralisée »

Les signaux pour télécommande centralisée sont des signaux envoyés par l'entreprise du secteur de l'électricité pour activer ou désactiver des consommateurs contrôlables. Selon l'installation, il peut arriver que l'onduleur atténue ou amplifie les signaux pour télécommande centralisée. Les réglages ci-dessous permettent de remédier à cette situation si nécessaire.

Paramètres	Plage de valeurs	Description
« Réduction de l'influence »	Off	La fonction est désactivée.
	On	La fonction est activée.
« Fréquence du signal pour télécommande centralisée »	100 - 3 000 Hz	La fréquence définie par l'entreprise du secteur de l'électricité est à renseigner ici.
« Inductivité du réseau »	0,00001 - 0,005 H	La valeur mesurée au point d'injection est à renseigner ici.

« Mesures contre les déclenchements intempestifs de l'interrupteur différentiel/l'unité de surveillance des courants résiduels »

(en cas d'utilisation d'un disjoncteur différentiel 30 mA)

REMARQUE!

Les directives nationales, l'opérateur réseau ou d'autres circonstances peuvent exiger l'installation d'un disjoncteur différentiel sur le câble de raccordement AC.

En règle générale, un disjoncteur différentiel de type A est suffisant. Quelquefois, et en fonction de conditions locales, il est possible que le disjoncteur de courant de fuite de type A se déclenche par erreur. C'est pourquoi Fronius recommande d'utiliser un disjoncteur différentiel adapté au convertisseur de fréquence avec un courant de déclenchement d'au moins 100 mA, conformément aux réglementations nationales.

Paramètres	Plage de valeurs	Description
Facteur de courant de fuite pour réduire les déclenchements intempestifs de l'unité de surveillance des courants résiduels/l'interrupteur différentiel	0 - 0,25 (default: 0,16)	La réduction de la valeur de réglage permet de réduire le courant de fuite et d'augmenter la tension du circuit intermédiaire, ce qui diminue légèrement le rendement. <ul style="list-style-type: none"> - La valeur de réglage 0,16 permet un rendement optimal. - La valeur de réglage 0 permet des courants de fuite minimaux.
Désactivation avant déclenchements de l'interrupteur différentiel 30 mA	Off	La fonction de réduction des déclenchements intempestifs du disjoncteur différentiel est désactivée.
	On	La fonction de réduction des déclenchements intempestifs du disjoncteur différentiel est activée.
Valeur limite assignée du courant de défaut de déclenchement	0,015 - 0,3	Valeur du courant de défaut de déclenchement déterminée par le fabricant pour le disjoncteur différentiel, pour laquelle le disjoncteur différentiel ne s'éteint pas dans des conditions spécifiées.

« Avertissement Iso »

Paramètres	Plage de valeurs	Description
« Avertissement Iso »	Off	L'avertissement d'isolation est désactivé.
	On	L'avertissement d'isolation est activé. Un avertissement est émis en cas de défaut d'isolation.
« Mode pour la mesure d'isolation »	Précis	La surveillance de l'isolation s'effectue avec la plus grande précision et la résistance d'isolement mesurée est affichée sur l'interface utilisateur de l'onduleur.
	Rapide	La surveillance de l'isolation est effectuée avec une précision moindre, ce qui réduit la durée de la mesure d'isolation et la valeur d'isolation n'est pas affichée sur l'interface utilisateur de l'onduleur.
« Valeur seuil pour l'avertissement d'isolation »	10 à 10 000 kΩ	Si cette valeur seuil n'est pas atteinte, le message d'état 1083 s'affiche sur l'interface utilisateur de l'onduleur.

Systeme

Généralités

- 1 Saisir le nom de l'installation dans le champ de saisie **Nom de l'installation** (30 caractères max.).
 - 2 Dans la liste déroulante, sélectionner **Fuseau horaire de la région et le fuseau horaire du site**. La date et l'heure sont appliquées en fonction du fuseau horaire saisi.
 - 2 Cliquer sur le bouton **Enregistrer**.
- ✓ *Le nom de l'installation, le fuseau horaire de la région et le fuseau horaire du site sont enregistrés.*
-

Mise à jour

Toutes les mises à jour disponibles sont répertoriées sur la page du produit ainsi que dans l'espace « Recherche de téléchargements Fronius » sur www.fronius.com.

Mise à jour

- 1 Glisser le fichier du micrologiciel dans le champ **Déposer le fichier ici** ou le sélectionner en cliquant sur **Sélectionner le fichier**
- ✓ *La mise à jour démarre.*
-

Assistant de mise en service

L'assistant de mise en service guidée peut être appelé ici.

Rétablir les réglages d'usine

Tous les paramètres

Toutes les données de configuration sont réinitialisées, à l'exception du setup pays. Les modifications du setup pays ne peuvent être effectuées que par du personnel autorisé.

Tous les paramètres hors réseau

Toutes les données de configuration sont réinitialisées, à l'exception du setup pays et des paramètres du réseau. Les modifications du setup pays ne peuvent être effectuées que par du personnel autorisé.

Journal des événements

Événements actuels

Tous les événements actuels des composants périphériques connectés sont affichés ici.

IMPORTANT !

Selon le type d'événement, ces derniers doivent être confirmés par le bouton « Cocher » pour pouvoir être traités ultérieurement.

Historique

Tous les événements des composants périphériques connectés qui ne sont plus présents sont affichés ici.

Informations

Dans ce menu toutes les informations sur le système et les paramètres actuels sont affichées et peuvent être téléchargées.

Gestionnaire de licences

Le fichier de licence contient les données de performance et l'étendue des fonctions de l'onduleur. Lors du remplacement de l'onduleur, de l'étage de puissance ou de la zone de communication de données, le fichier de licence doit également être remplacé.

Licence - en ligne (recommandé)

Une connexion Internet et une configuration complète du site Fronius Solar.web sont nécessaires.

- 1 Achever les travaux d'installation (voir le chapitre [Première mise en service de l'onduleur](#) à la page 71).
- 2 Se connecter à l'interface utilisateur de l'onduleur.
- 3 Indiquer le numéro de série et le code de vérification (V.Code) de l'appareil défectueux et de l'appareil de rechange. Le numéro de série et le V.Code se trouvent sur la plaque signalétique de l'onduleur (voir le chapitre [Informations sur l'appareil](#) à la page 16).
- 4 Cliquer sur le bouton **Démarrer l'attribution de licence en ligne**.
- 5 Passer les menus Conditions d'utilisation et Paramétrages réseau en cliquant sur **Suivant**.

✓ *L'activation de la licence est lancée.*

Licences - Hors ligne

Aucune connexion Internet ne doit exister pour cela. Pour les licences hors ligne avec une connexion Internet établie, le fichier de licence est automatiquement téléchargé sur l'onduleur. Par conséquent, lors du téléchargement du fichier de licence, l'erreur suivante se produit : « La licence a déjà été installée et l'assistant peut être fermé ».

- 1 Achever les travaux d'installation (voir le chapitre [Première mise en service](#) à la page 71).
- 2 Se connecter à l'interface utilisateur de l'onduleur.
- 3 Indiquer le numéro de série et le code de vérification (V.Code) de l'appareil défectueux et de l'appareil de rechange. Le numéro de série et le V.Code se trouvent sur la plaque signalétique de l'onduleur (voir le chapitre [Informations sur l'appareil](#) à la page 16).
- 4 Cliquer sur le bouton **Démarrer l'attribution de licence hors ligne**.
- 5 Télécharger le fichier de service sur le terminal en cliquant sur le bouton **Télécharger le fichier de service**.
- 6 Consulter le site Internet licensemanager.solarweb.com et se connecter avec le nom d'utilisateur et le mot de passe.
- 7 Faire glisser le fichier de service dans le champ **Faire glisser le fichier de service** ou **Cliquer pour le télécharger** ou le télécharger.
- 8 Télécharger le fichier de licence nouvellement créé sur le terminal via le bouton **Télécharger le fichier de licence**.
- 9 Se rendre sur l'interface utilisateur de l'onduleur et glisser le fichier de licence dans le champ **Déposer le fichier de licence ici** ou le sélectionner en cliquant sur **Sélectionner le fichier de licence**.

✓ *L'activation de la licence est lancée.*

Assistance

Activer l'utilisateur de support

1 Cliquer sur le bouton **Activer le compte utilisateur de support**.

✓ *L'utilisateur de support est activé.*

IMPORTANT !

L'utilisateur de support permet uniquement au support technique Fronius d'effectuer des réglages sur l'onduleur via une connexion sécurisée. Le bouton **Désactiver l'accès de l'utilisateur de support** permet de désactiver l'accès.

Créer une info de support (pour le support Fronius)

1 Cliquer sur le bouton **Créer une info de support**.

2 Le fichier `sdp.cry` est téléchargé automatiquement. Pour un téléchargement manuel, cliquer sur le bouton **Téléchargement info de support**.

✓ *Le fichier `sdp.cry` est enregistré dans les téléchargements.*

Activer la télémaintenance

1 Cliquer sur le bouton **Activer la télémaintenance**.

✓ *L'accès à la télémaintenance pour le support Fronius est activé.*

IMPORTANT !

L'accès à la télémaintenance permet exclusivement au Support Technique Fronius d'accéder à l'onduleur via une connexion sécurisée : Les données de diagnostic sont transmises et utilisées pour traiter le problème. N'activer l'accès à la télémaintenance qu'à la demande du support Fronius.

Communication

Réseau

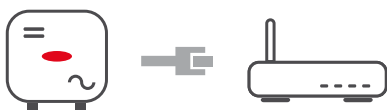
Adresses de serveurs pour le transfert de données

Si un pare-feu est utilisé pour les connexions sortantes, les protocoles, adresses de serveurs et ports suivants doivent être autorisés pour réussir le transfert de données, voir :

https://www.fronius.com/~/downloads/Solar%20Energy/Firmware/SE_FW_Changelog_Firewall_Rules_EN.pdf

En cas d'utilisation de produits FRITZ!Box, l'accès à Internet doit être configuré de manière illimitée et sans restriction. Le DHCP Lease Time (validité) ne doit pas être fixé à 0 (= infini).

LAN :



Établir une connexion :

- 1 Entrer le nom d'hôte.
- 2 Sélectionner le type de connexion **automatique** ou **statique**.
- 3 Pour le type de connexion **statique** – entrer l'adresse IP, le masque de sous-réseau, le DNS et la passerelle.
- 4 Cliquer sur le bouton **Connexion**.


✓ *La connexion est établie.*

Après la connexion, il convient de vérifier l'état de la connexion (voir le chapitre [Services Internet](#) à la page [89](#)).

WLAN :




Établir une connexion via WPS :

- L'Access Point de l'onduleur doit être actif. Celui-ci se déclenche par effleurement du  capteur → la LED de communication clignote en bleu.
- 1 Établir la connexion à l'onduleur dans les paramètres réseau (l'onduleur est affiché avec le nom « FRONIUS_ » et le numéro de série de l'appareil).
 - 2 Saisir et confirmer le mot de passe de la plaque signalétique.
IMPORTANT !
Pour la saisie du mot de passe sous Windows 10, le lien **Se connecter en utilisant une clé de sécurité réseau à la place** doit d'abord être activé afin de pouvoir se connecter avec le mot de passe.
 - 3 Saisir l'adresse IP 192.168.250.181 dans la barre d'adresse du navigateur et confirmer.
 - 4 Cliquer sur le bouton **Activer** dans la zone de menu **Communication > Réseau > WLAN > WPS**.
 - 5 Activer le WPS sur le routeur WLAN (voir documentation du routeur WLAN).
 - 6 Cliquer sur le bouton **Démarrer**. La connexion est automatiquement établie.

- 7 Se connecter sur l'interface utilisateur de l'onduleur.
- 8 Vérifier les détails du réseau et la connexion à Fronius Solar.web.

Après la connexion, il convient de vérifier l'état de la connexion (voir le chapitre [Services Internet](#) à la page 89).

Sélectionner et connecter le réseau WLAN :

Les réseaux trouvés sont affichés dans la liste. En appuyant sur le bouton Actualiser,  une nouvelle recherche des réseaux WLAN disponibles s'exécute. Le champ de saisie **Rechercher un réseau** permet de restreindre davantage la liste de sélection.

- 1 Sélectionner le réseau dans la liste.
- 2 Sélectionner le type de connexion **automatique** ou **statique**.
- 3 Pour le type de connexion **automatique** – entrer le mot de passe WLAN et le nom d'hôte.
- 4 Pour le type de connexion **statique** – entrer l'adresse IP, le masque de sous-réseau, le DNS et la passerelle.
- 5 Cliquer sur le bouton **Connexion**.

✓ *La connexion est établie.*

Après la connexion, il convient de vérifier l'état de la connexion (voir le chapitre [Services Internet](#) à la page 89).

Access Point :



L'onduleur sert d'Access Point. Un PC ou un appareil intelligent se connecte directement à l'onduleur. Aucune connexion à Internet n'est possible. Dans ce menu, il est possible d'attribuer un **nom de réseau (SSID)** et une **clé de réseau (PSK)**.

Il est possible d'exploiter simultanément une connexion via WLAN et via Access Point.

Modbus

Pour utiliser le Modbus TCP ou la connexion à Fronius Solar.web, chaque Tauro doit être connecté directement au réseau via LAN.

Interface Modbus RTU 0 / 1

Lorsque l'une des deux interfaces Modbus RTU est réglée sur Esclave, les champs de saisie suivants sont disponibles :

« Taux de bauds »

Le taux de bauds influence la vitesse de transmission entre les différents composants connectés au système. Lors de la sélection du taux de bauds, s'assurer que les pages d'envoi et de réception sont les mêmes.

Parité

Le bit de parité peut être utilisé pour vérifier la parité. Cela permet de détecter les erreurs de transmission. Un bit de parité permet de fixer un certain nombre de bits. La valeur (0 ou 1) du bit de parité doit être calculée sur l'émetteur et vérifiée sur le récepteur à l'aide du même calcul. Le bit de parité peut être calculé pour une parité paire ou impaire.

SunSpec Model Type

Selon le modèle SunSpec, il existe deux réglages différents.

float : modèle onduleur SunSpec 111, 112, 113 ou 211, 212, 213.

int + SF : modèle onduleur SunSpec 101, 102, 103 ou 201, 202, 203.

Adresse du compteur

La valeur saisie est le numéro d'identification (Unit ID) attribué au compteur. À retrouver sur l'interface utilisateur de l'onduleur dans le menu **Communication** → **Modbus**.

Réglage d'usine : 200

Adresse du compteur

La valeur saisie est le numéro d'identification (Unit ID) attribué au compteur. À retrouver sur l'interface utilisateur de l'onduleur dans le menu **Communication** → **Modbus**.

Réglage usine : 1

Esclave en tant que Modbus TCP

Ce réglage est nécessaire pour permettre la commande des onduleurs via Modbus. Lorsque la fonction **Esclave en tant que Modbus TCP** est activée, les champs de saisie suivants sont disponibles :

Port Modbus

Numéro du port TCP à utiliser pour la communication par Modbus.

SunSpec Model Type

Selon le modèle SunSpec, il existe deux réglages différents.

float : modèle onduleur SunSpec 111, 112, 113 ou 211, 212, 213.

int + SF : modèle onduleur SunSpec 101, 102, 103 ou 201, 202, 203.

Adresse du compteur

La valeur saisie est le numéro d'identification (Unit ID) attribué au compteur. À retrouver sur l'interface utilisateur de l'onduleur dans le menu **Communication** → **Modbus**.

Réglage d'usine : 200

Adresse du compteur

La valeur saisie est le numéro d'identification (Unit ID) attribué au compteur. À retrouver sur l'interface utilisateur de l'onduleur dans le menu **Communication** → **Modbus**.

Réglage d'usine : cette valeur est invariablement définie sur 1.

Commande d'onduleur via Modbus

Si cette option est activée, la commande des onduleurs s'effectue par Modbus.

Les fonctions suivantes font partie de la commande des onduleurs :

- On/Off
 - Réduction de puissance
 - Objectif de facteur de puissance constant (cos phi)
 - Objectif de puissance réactive constante
-

Limiter la commande

Ici, une adresse IP peut être saisie, qui est la seule à pouvoir contrôler l'onduleur.

Commande cloud

Le fournisseur d'électricité/fournisseur d'énergie peut influencer la puissance de sortie de l'onduleur avec la **commande cloud**. La condition préalable est une connexion Internet active de l'onduleur.

Paramètres	Affichage	Description
Commande cloud	Off	La commande cloud de l'onduleur est désactivée.
	On	La commande cloud de l'onduleur est activée.

Profils	Plage de valeurs	Description
Autoriser la commande cloud à des fins de régulation (technicien)	Désactivée/ Activée	La fonction peut être obligatoire pour le bon fonctionnement de l'installation.*
Autoriser la commande cloud pour les centrales électriques virtuelles (client)	Désactivée/ Activée	Si la fonction Autoriser la commande à distance à des fins de régulation (technicien) est activée (accès Technician requis), la fonction Autoriser la commande à distance pour les centrales électriques virtuelles est automatiquement activée et ne peut pas être désactivée.*

* Commande cloud

Une centrale électrique virtuelle est une combinaison de plusieurs exploitants. Cette centrale électrique virtuelle peut être contrôlée par Internet via la commande cloud. Pour ce faire, une connexion Internet active de l'onduleur est nécessaire. Les données de l'installation sont transmises.

Solar API

Le **Solar API** est une interface JSON ouverte basée sur IP. Lorsqu'il est activé, les appareils IdO du réseau local peuvent accéder aux informations de l'onduleur sans authentification. Pour des raisons de sécurité, l'interface est désactivée de série et doit être activée si elle est nécessaire pour une application tierce (par ex. chargeur de batterie de véhicule électrique, solutions Smart Home) ou le Fronius Wattpilot.

Pour la surveillance, Fronius recommande l'utilisation de Fronius Solar.web, qui offre un accès sécurisé aux informations concernant le statut et la production de l'onduleur.

Lors de la mise à jour du logiciel vers la version 1.14.x, le réglage du Solar API est appliqué. Pour les systèmes avec une version inférieure à 1.14.x, le Solar API est activé, pour les versions supérieures, il est désactivé mais peut être activé ou désactivé dans le menu.

Activer le Fronius Solar API

Dans l'interface utilisateur de l'onduleur, activer la fonction **Communication via Fronius Solar API** dans le menu **Communication > Solar API**.

Fronius Solar.web

Dans ce menu, il est possible d'accepter ou de refuser le traitement technique nécessaire des données.

En outre, la transmission des données d'analyse et l'accès à distance via Solar.web peuvent être activés ou désactivés.

Services Internet

Ce menu affiche des informations sur les connexions et l'état actuel des connexions. En cas de problème de connexion, une brève description de l'erreur est visible.

Exigences en matière de sécurité et de réseau

Setup pays

AVERTISSEMENT!

Danger dû à des analyses d'erreurs et à des travaux de remise en état interdits.

Cela peut entraîner des dommages corporels et matériels graves.

- ▶ Les analyses d'erreurs et les travaux de remise en état sur l'installation photovoltaïque doivent être effectués exclusivement par des installateurs/techniciens de service d'entreprises spécialisées agréées, conformément aux normes et directives nationales.

REMARQUE!

Risque dû à un accès non autorisé.

Des paramètres mal réglés peuvent avoir une influence négative sur le réseau public et/ou sur le mode d'injection dans le réseau de l'onduleur, et entraîner une perte de conformité à la norme.

- ▶ Les paramètres ne peuvent être réglés que par des installateurs/techniciens de maintenance d'entreprises spécialisées agréées.
- ▶ Ne pas transmettre le code d'accès à des tiers et/ou à une personne non autorisée.

REMARQUE!

Risque en cas de mauvais réglage des paramètres.

Un mauvais réglage des paramètres peut avoir une influence négative sur le réseau public et/ou provoquer des dysfonctionnements et des pannes sur l'onduleur, ainsi que conduire à une perte de conformité à la norme.

- ▶ Les paramètres ne peuvent être réglés que par des installateurs/techniciens de maintenance d'entreprises spécialisées agréées.
- ▶ Les paramètres ne peuvent être modifiés que si l'opérateur réseau le permet ou l'exige.
- ▶ Régler les paramètres en tenant compte uniquement des normes et/ou directives nationales en vigueur ainsi que des spécifications de l'opérateur réseau.

Le menu **Setup pays** est destiné exclusivement aux installateurs/techniciens de maintenance des entreprises spécialisées agréées. Pour demander le code d'accès requis pour ce menu, voir le chapitre **Demander les codes de l'onduleur dans Solar.SOS**.


Le Setup pays sélectionné pour le pays en question contient des paramètres prédéfinis selon les normes et les exigences applicables au niveau national. Selon les conditions du réseau local et les spécifications de l'opérateur réseau, des ajustements au Setup pays sélectionné peuvent être nécessaires.

Demander les codes de l'onduleur dans Solar.SOS

Le menu **Setup pays** est destiné exclusivement aux installateurs/techniciens de maintenance des entreprises spécialisées agréées. Le code d'accès de l'onduleur requis pour ce menu peut être demandé sur le portail Fronius Solar.SOS.

Demander les codes de l'onduleur dans Fronius Solar.SOS :

- 1 Ouvrir solar-sos.fronius.com dans le navigateur

- 2 Se connecter avec le compte Fronius
- 3 Cliquer en haut à droite  sur le menu déroulant
- 4 Sélectionner le point de menu **Afficher les codes de l'onduleur**
 - ✓ Une page de contrat apparaît sur laquelle se trouve la demande de code d'accès pour modifier les paramètres de réseau des onduleurs Fronius
- 5 Lire et accepter les conditions d'utilisation en cochant la case **Oui, j'ai lu et j'accepte les conditions d'utilisation** puis en cliquant sur **Confirmer et envoyer**
- 6 Ensuite, les codes peuvent être appelés dans le menu déroulant en haut à droite sous **Afficher les codes de l'onduleur**

 **ATTENTION!**

Risque dû à un accès non autorisé.

Des paramètres mal réglés peuvent avoir une influence négative sur le réseau public et/ou sur le mode d'injection dans le réseau de l'onduleur, et entraîner une perte de conformité à la norme.

- ▶ Les paramètres ne peuvent être réglés que par des installateurs/techniciens de maintenance d'entreprises spécialisées agréées.
- ▶ Ne pas transmettre le code d'accès à des tiers et/ou à une personne non autorisée.

Limite d'injection

En raison de restrictions matérielles, le Fronius Tauro ne peut pas réduire les performances à 0 %, mais seulement à 0,5 à 1 %.

Le fournisseur d'électricité ou l'opérateur du réseau peut définir des limites d'injection pour un onduleur (par ex. max. 70 % de kWc ou max. 5 kW).

La limitation d'injection tient compte de l'auto-consommation du foyer avant la réduction de la puissance d'un onduleur :

Il existe deux possibilités pour la limitation d'injection :

- a) Réduction simple de la puissance d'un onduleur par un Fronius Smart Meter
- b) Réduction de la puissance par un Plant Controller

Les formules suivantes permettent de savoir quelle solution peut s'appliquer :
 P_{WRn} ... Puissance de l'onduleur n

$$0 \% P_{WR1} + 100 \% P_{WR2} + 100 \% P_{WR3...} \leq \text{Limite d'injection} \rightarrow \text{Solution a)}$$

$$0 \% P_{WR1} + 100 \% P_{WR2} + 100 \% P_{WR3...} > \text{Limite d'injection} \rightarrow \text{Solution b)}$$

Solution a) - Réduction de la puissance d'un seul onduleur

Les spécifications peuvent être respectées si la limite d'injection prescrite est atteinte en réduisant la puissance d'un seul onduleur à ≥ 0 %.

Exemple :

Il y a 3 onduleurs dans un système : 1 Fronius Tauro 100 kW, 2 Fronius Tauro 50 kW. La limite d'injection spécifiée au point de transfert ne doit pas dépasser 100 kW.

Solution :

Le Fronius Tauro peut être régulé à une puissance de sortie de 0 % pour respecter la limite d'injection. Les puissances des deux autres onduleurs ne sont pas réduites et peuvent être injectées à tout moment de manière illimitée.

Si la réduction de puissance d'un onduleur à 0 % n'est pas suffisante, la solution b) doit être appliquée.

Solution b) - Intégration d'un Plant Controller

Cette solution est utilisée si les spécifications de l'opérateur réseau ne peuvent pas être satisfaites en limitant un seul onduleur, ou si un accès permanent (par ex. : arrêt à distance) est nécessaire. Dans ce cas, l'intégration d'un PLANT CONTROLLER est recommandée.

Un aperçu technique détaillé de cette solution est disponible sur le site www.fronius.com sous le mot clé « Gestion de l'injection ».

Pour bénéficier des avantages de Fronius Solar.web en plus de la fonction de surveillance du SYSTÈME PLANT-CONTROLLER, il est également possible d'installer un Fronius Smart Meter. Grâce à l'intégration d'un Fronius Smart Meter, les données de consommation et d'injection de l'installation photovoltaïque peuvent être visualisées dans Fronius Solar.web et être analysées.

Gestion de la puissance E/S

Généralités

Dans ce point de menu, les paramètres pertinents pour un fournisseur d'électricité sont appliqués. Une limitation de la puissance effective en % et/ou une limitation du facteur de puissance peuvent être fixées.

IMPORTANT !

Pour tout réglage dans ce point de menu, sélectionner l'utilisateur **Technicien** puis saisir et confirmer le mot de passe de l'utilisateur **Technicien**. Les réglages dans ce point de menu doivent être effectués exclusivement par du personnel qualifié et formé !

Échantillon d'entrée (affectation des différentes E/S)

- 1 clic = blanc (contact ouvert)
- 2 clics = bleu (contact fermé)
- 3 clics = gris (non utilisé)

Facteur de puissance (cos φ)

- **Capacitif**
- **Inductif**

Retour du fournisseur d'électricité

Lorsque la règle est activée, la sortie **Retour du fournisseur d'électricité** doit être configurée (broche 1 recommandé) (par ex. pour le fonctionnement d'un dispositif de signalisation).

Pour l'**Importation** et l'**Exportation**, le format de données *.fpc est pris en charge.

Priorités des commandes

La limitation d'injection et la commande via Modbus pour définir les priorités des commandes pour la gestion de la puissance E/S (DRM ou le récepteur de télécommande centralisée).

1 = priorité maximale, 3 = priorité minimale

Les priorités locales de la gestion de la puissance des E/S, de la limitation de l'injection et du Modbus sont remplacées par des ordres de commande cloud (à des fins de réglementation et de centrales virtuelles) - voir **Commande cloud** à la page **88** - ainsi que par une alimentation en courant de secours.

Les priorités de commande sont distinguées en interne en fonction de la **limitation de puissance** et de **l'arrêt de l'onduleur**. L'arrêt de l'onduleur est toujours prioritaire par rapport à la limitation de puissance. Un ordre d'arrêt de l'onduleur est toujours exécuté, quelle que soit la priorité.

Limitation de puissance

- Gestion de la puissance E/S (DRM/signal de récepteur de télécommande centralisée) - sur ordre
- Limitation de l'alimentation (Soft Limit) - toujours active
- Modbus (limite de production) - sur ordre

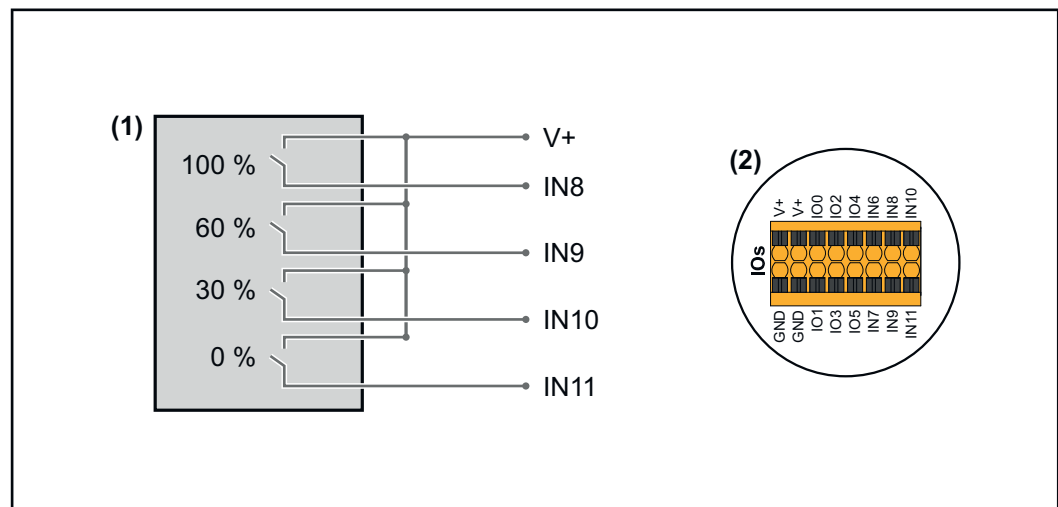
Arrêt de l'onduleur

- Gestion de la puissance E/S avec limitation d'alimentation = 0 % (DRM/signal de récepteur de télécommande centralisée) - sur ordre
- Limite d'injection (Hard Limit)
- Modbus (ordre d'arrêt) - sur ordre

Schéma de connexions – 4 relais

Le récepteur de signal pour télécommande centralisée et les bornes de raccordement E/S de l'onduleur peuvent être connectés l'un à l'autre selon le schéma de connexions.

Pour les distances supérieures à 10 m entre l'onduleur et le récepteur de signal pour télécommande centralisée, il est recommandé d'utiliser au moins un câble CAT 5 STP et le blindage doit être connecté à une extrémité à la borne de raccordement Push-in de la zone de communication de données (SHIELD).



- (1) Récepteur de signal pour télécommande centralisée avec 4 relais, pour limitation de la puissance effective.
- (2) E/S de la zone de communication de données.

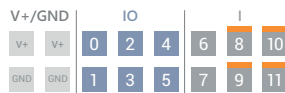
Utiliser un fichier préconfiguré pour le fonctionnement à 4 relais :

- 1** Télécharger le fichier (.fpc) sous **Fonctionnement à 4 relais** sur le terminal.
- 2** Télécharger le fichier (.fpc) au menu **Gestion de la puissance E/S** via le bouton **Import**.
- 3** Cliquer sur le bouton **Enregistrer**.

✓ Les réglages pour le fonctionnement à 4 relais sont enregistrés.

Paramètres Gestion de puissance E/S – 4 relais

I/O Power Management



DNO Feedback
not used

DNO Rules

Rule 1

IO pins: 0, 2, 4, 6, 8, 10, 1, 3, 5, 7, 9, 11

Active Power: 100

Power Factor (cos φ): 1, cap

DNO Feedback:

Rule 2

IO pins: 0, 2, 4, 6, 8, 10, 1, 3, 5, 7, 9, 11

Active Power: 60

Power Factor (cos φ): 1, cap

DNO Feedback:

Rule 3

IO pins: 0, 2, 4, 6, 8, 10, 1, 3, 5, 7, 9, 11

Active Power: 30

Power Factor (cos φ): 1, cap

DNO Feedback:

Rule 4

IO pins: 0, 2, 4, 6, 8, 10, 1, 3, 5, 7, 9, 11

Active Power: 0

Power Factor (cos φ): 1, cap

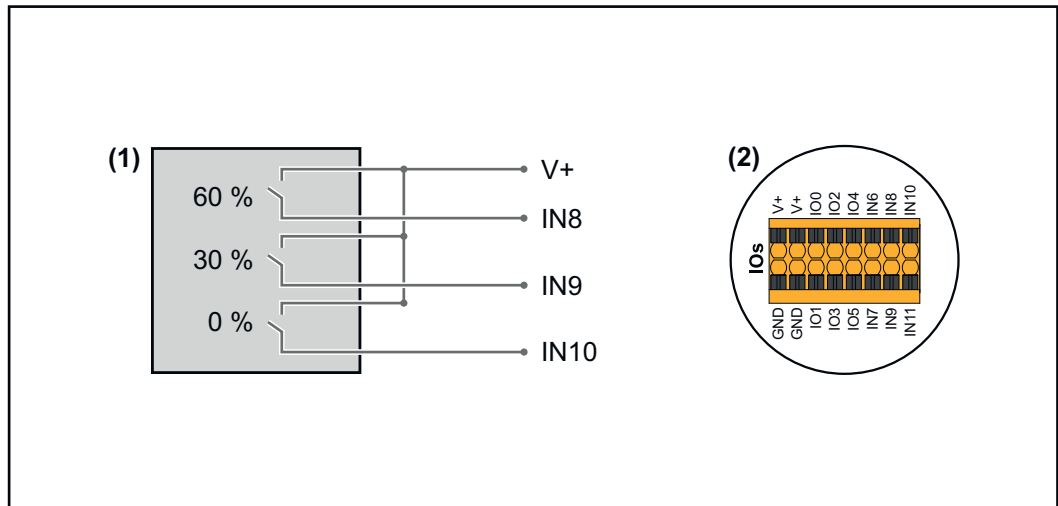
DNO Feedback:

- 0 None
- 1 None
- 2 None
- 3 None
- 4 None
- 5 None
- 6 None
- 7 None
- 8 IO control
- 9 IO control
- 10 IO control
- 11 IO control

Schéma de connexions – 3 relais

Le récepteur de signal pour télécommande centralisée et les bornes de raccordement E/S de l'onduleur peuvent être connectés l'un à l'autre selon le schéma de connexions.

Pour les distances supérieures à 10 m entre l'onduleur et le récepteur de signal pour télécommande centralisée, il est recommandé d'utiliser au moins un câble CAT 5 STP et le blindage doit être connecté à une extrémité à la borne de raccordement Push-in de la zone de communication de données (SHIELD).



- (1) Récepteur de signal pour télécommande centralisée avec 3 relais, pour limitation de la puissance effective.
- (2) E/S de la zone de communication de données.

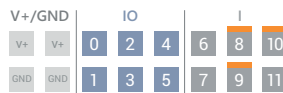
Utiliser un fichier préconfiguré pour le fonctionnement à 3 relais :

- 1 Télécharger le fichier (.fpc) sous **Fonctionnement à 3 relais** sur le terminal.
- 2 Télécharger le fichier (.fpc) au menu **Gestion de la puissance E/S** via le bouton **Import**.
- 3 Cliquer sur le bouton **Enregistrer**.

✓ Les réglages pour le fonctionnement à 3 relais sont enregistrés.

Paramètres Gestion de puissance E/S – 3 relais

I/O Power Management



DNO Feedback
not used

DNO Rules

Rule 1

0	2	4	6	8	10
1	3	5	7	9	11

Active Power: 100

Power Factor (cos φ): 1 cap

DNO Feedback:

Rule 2

0	2	4	6	8	10
1	3	5	7	9	11

Active Power: 60

Power Factor (cos φ): 1 cap

DNO Feedback:

Rule 3

0	2	4	6	8	10
1	3	5	7	9	11

Active Power: 30

Power Factor (cos φ): 1 cap

DNO Feedback:

Rule 4

0	2	4	6	8	10
1	3	5	7	9	11

Active Power: 0

Power Factor (cos φ): 1 cap

DNO Feedback:

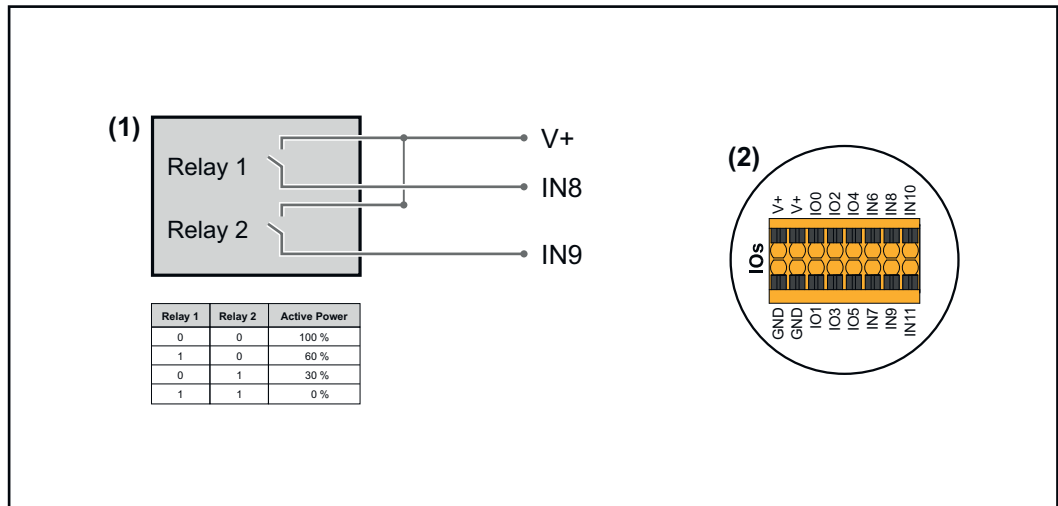
- 0 None
- 1 None
- 2 None
- 3 None
- 4 None
- 5 None
- 6 None
- 7 None
- 8 **IO control**
- 9 **IO control**
- 10 **IO control**
- 11 None

IMPORT EXPORT

Schéma de connexions – 2 relais

Le récepteur de signal pour télécommande centralisée et les bornes de raccordement E/S de l'onduleur peuvent être connectés l'un à l'autre selon le schéma de connexions.

Pour les distances supérieures à 10 m entre l'onduleur et le récepteur de signal pour télécommande centralisée, il est recommandé d'utiliser au moins un câble CAT 5 STP et le blindage doit être connecté à une extrémité à la borne de raccordement Push-in de la zone de communication de données (SHIELD).



- (1) Récepteur de signal pour télécommande centralisée avec 2 relais, pour limitation de la puissance effective.
- (2) E/S de la zone de communication de données.

Utiliser un fichier préconfiguré pour le fonctionnement à 2 relais :

- 1 Télécharger le fichier (.fpc) sous **Fonctionnement à 2 relais** sur le terminal.
- 2 Télécharger le fichier (.fpc) au menu **Gestion de la puissance E/S** via le bouton **Import**.
- 3 Cliquer sur le bouton **Enregistrer**.

✓ Les réglages pour le fonctionnement à 2 relais sont enregistrés.

Paramètres Gestion de puissance E/S – 2 relais

I/O Power Management

V+/GND

V+	V+
GND	GND

IO

0	2	4	6	8	10
1	3	5	7	9	11

DNO Feedback
not used

DNO Rules

Rule 1

0	2	4	6	8	10
1	3	5	7	9	11

Active Power: 100

Power Factor (cos φ): 1 cap

DNO Feedback:

Rule 2

0	2	4	6	8	10
1	3	5	7	9	11

Active Power: 60

Power Factor (cos φ): 1 cap

DNO Feedback:

Rule 3

0	2	4	6	8	10
1	3	5	7	9	11

Active Power: 30

Power Factor (cos φ): 1 cap

DNO Feedback:

Rule 4

0	2	4	6	8	10
1	3	5	7	9	11

Active Power: 0

Power Factor (cos φ): 1 cap

DNO Feedback:

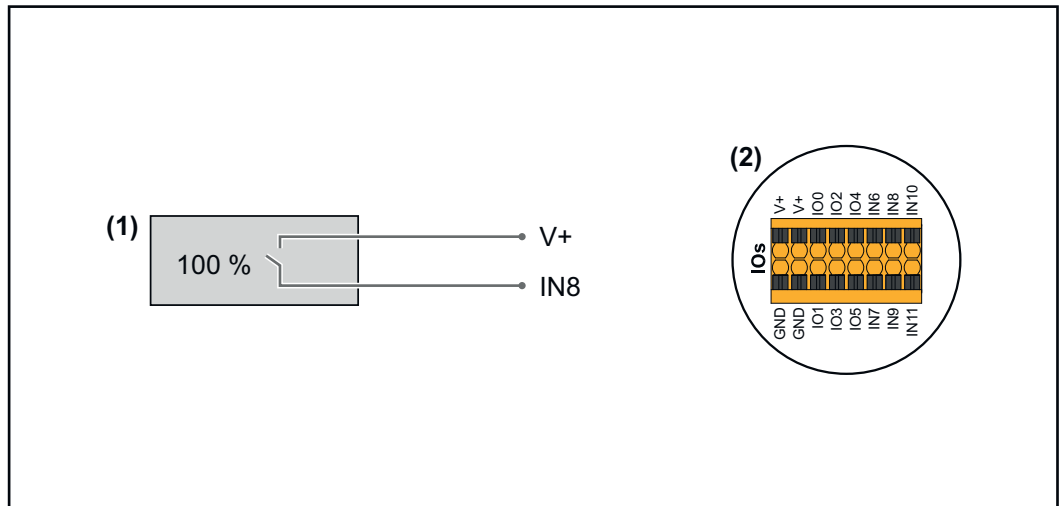
↑ IMPORT
↓ EXPORT

- 0 None
- 1 None
- 2 None
- 3 None
- 4 None
- 5 None
- 6 None
- 7 None
- 8 **IO control**
- 9 **IO control**
- 10 None
- 11 None

Schéma de connexions – 1 relais

Le récepteur de signal pour télécommande centralisée et les bornes de raccordement E/S de l'onduleur peuvent être connectés l'un à l'autre selon le schéma de connexions.

Pour les distances supérieures à 10 m entre l'onduleur et le récepteur de signal pour télécommande centralisée, il est recommandé d'utiliser au moins un câble CAT 5 STP et le blindage doit être connecté à une extrémité à la borne de raccordement Push-in de la zone de communication de données (SHIELD).



- (1) Récepteur de signal pour télécommande centralisée avec 1 relais, pour limitation de la puissance effective.
- (2) E/S de la zone de communication de données.

Utiliser un fichier préconfiguré pour le fonctionnement à 1 relais :

- 1 Télécharger le fichier (.fpc) sous **Fonctionnement à 1 relais** sur le terminal.
- 2 Télécharger le fichier (.fpc) au menu **Gestion de la puissance E/S** via le bouton **Import**.
- 3 Cliquer sur le bouton **Enregistrer**.

✓ Les réglages pour le fonctionnement à 1 relais sont enregistrés.

Paramètres Gestion de puissance E/S – 1 relais

I/O Power Management

V+/GND		IO				I	
V+	V+	0	2	4	6	8	10
GND	GND	1	3	5	7	9	11

DNO Feedback
not used

DNO Rules

Rule 1

0	2	4	6	8	10
1	3	5	7	9	11

Active Power: 100

Power Factor (cos φ): 1 cap

DNO Feedback:

Rule 2

0	2	4	6	8	10
1	3	5	7	9	11

Active Power: 0

Power Factor (cos φ): 1 cap

DNO Feedback:

IMPORT
EXPORT

0	None
1	None
2	None
3	None
4	None
5	None
6	None
7	None
8	IO control
9	None
10	None
11	None

Connecter le récepteur de télécommande centralisée à plusieurs onduleurs

L'opérateur réseau peut demander la connexion d'un ou plusieurs onduleurs à un récepteur de télécommande centralisée afin de limiter la puissance effective et/ou le facteur de puissance de l'installation photovoltaïque.

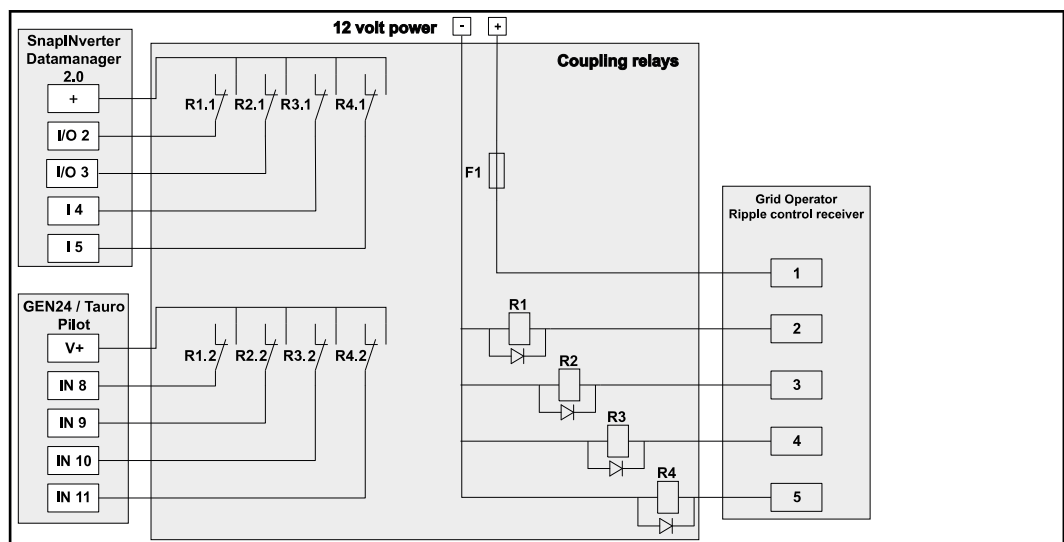


Schéma de connexion du récepteur de télécommande centralisée avec plusieurs onduleurs

Via un répartiteur (relais de couplage), les onduleurs Fronius suivants peuvent être connectés au récepteur de télécommande centralisée :

- Symo GEN24
- Primo GEN24
- Tauro
- SnapINverter (uniquement les appareils avec Fronius Datamanager 2.0)

IMPORTANT !

Sur l'interface utilisateur de chaque onduleur connecté au récepteur de télécommande centralisée, le réglage **Fonctionnement à 4 relais**(voir [Schéma de connexions – 4 relais](#) et [Paramètres Gestion de puissance E/S – 4 relais](#)) doit être activé.

Annexe

Messages d'état et solutions

Messages d'état

1006 – ArcDetected (LED de fonctionnement : clignote en jaune)

Cause : Un arc électrique a été détecté à un endroit précis de l'installation photovoltaïque.

Solution : Aucune action requise. Le mode d'injection est à nouveau démarré automatiquement au bout de 5 minutes.

1030 – WSD Open (LED de fonctionnement : s'allume en rouge)

Cause : Un appareil raccordé dans la chaîne WSD a interrompu la ligne de signal (par ex. une protection contre la surtension) ou le pont installé de série a été retiré et aucun dispositif de déclenchement n'a été installé.

Solution : Si la protection contre la surtension SPD est déclenchée, l'onduleur doit être remis en état par une entreprise spécialisée agréée.

OU : Installer le pont installé de série ou un dispositif de déclenchement.

OU : Placer l'interrupteur WSD (Wired Shut Down) sur la position 1 (maître WSD).

AVERTISSEMENT!

Danger en cas d'erreurs en cours d'opération.

Cela peut entraîner des dommages corporels et matériels graves.

- ▶ L'installation et le raccordement d'une protection contre la surtension SPD ne peuvent être effectués que par du personnel de service formé par Fronius et dans le cadre des dispositions techniques.
- ▶ Respecter les consignes de sécurité.

1173 – ArcContinuousFault (LED de fonctionnement : s'allume en rouge)

Cause : Un arc électrique a été détecté sur l'installation photovoltaïque et le nombre maximum d'activations automatiques en 24 heures a été atteint.

Solution : Appuyer sur le capteur de l'onduleur pendant 3 secondes (max. 6 secondes).

OU : Confirmer le statut **1173 - ArcContinuousFault** dans le menu **Système > Journal des événements** sur l'interface utilisateur de l'onduleur.

OU : Confirmer le statut **1173 - ArcContinuousFault** dans le menu utilisateur **Notifications** sur l'interface utilisateur de l'onduleur.

ATTENTION!

Danger dû à des composants endommagés sur l'installation photovoltaïque

Cela peut entraîner des dommages corporels et matériels graves.

- ▶ Avant de confirmer le statut **1173 - ArcContinuousFault**, l'ensemble de l'installation photovoltaïque concernée doit être contrôlée pour détecter d'éventuels dommages.
- ▶ Faire réparer les composants endommagés par du personnel qualifié.

Caractéristiques techniques

Tauro 50-3-D / 50-3-P

Données d'entrée	
Tension d'entrée maximale (avec 1 000 W/m ² / -10 °C à vide)	1 000 V _{DC}
Tension d'entrée de démarrage	200 V _{DC}
Plage de tension MPP	400 - 870 V _{DC}
Nombre de contrôleurs MPP	3
Courant d'entrée maximal (I _{DC max}) total PV1 / PV2 / PV3 par chaîne (uniquement pour la version D)	134 A 36 A / 36 A / 72 A 14,5 A (20 A fuses) / 22 A (30 A fuses)
Courant de court-circuit max. ⁸⁾ total PV1 / PV2 / PV3 par chaîne (uniquement pour la version D)	240 A 72 A / 72 A / 125 A 20 A (20 A fuses) / 30 A (30 A fuses)
Puissance d'entrée maximale du panneau photovoltaïque (P _{PV max}) totale PV1 / PV2 / PV3	75 kWc 25 kWc / 25 kWc / 50 kWc
Catégorie de surcharge DC	2
Courant d'alimentation de retour max. de l'onduleur vers le panneau photovoltaïque ³⁾ version D PV1 / PV2 / PV3 version P PV1 / PV2 / PV3	72 / 72 / 125 A ⁴⁾ 0 / 0 / 0 A ⁴⁾
Capacité max. du générateur photovoltaïque par rapport à la terre Onduleur	10 000 nF
Capacité max. du générateur photovoltaïque par rapport à la terre par entrée PV1 / PV2 / PV3	3 325 / 3 325 / 6 650 nF
Valeur limite du test de résistance d'isolement entre le générateur photovoltaïque et la terre (à la livraison) ⁷⁾	34 kΩ
Plage réglable du test de résistance d'isolement entre le générateur photovoltaïque et la terre ⁶⁾	10 à 10 000 kΩ
Valeur limite et durée de déclenchement de la surveillance soudaine du courant de défaut (à la livraison)	30 / 300 mA / ms 60 / 150 mA / ms 90 / 40 mA / ms
Valeur limite et durée de déclenchement de la surveillance continue du courant de défaut (à la livraison)	450 / 300 mA / ms
Plage réglable de surveillance continue du courant de défaut ⁶⁾	30 à 1 000 mA
Répétition cyclique du test de résistance d'isolement (à la livraison)	24 h
Plage réglable pour la répétition cyclique du test de résistance d'isolement	-
Données de sortie	
Plage de tension du secteur	180 - 270 V _{AC}
Tension nominale du secteur	220 V _{AC} 230 V _{AC} ¹⁾
Puissance nominale	50 kW
Puissance apparente nominale	50 kVA

Données de sortie	
Fréquence nominale	50 / 60 Hz ¹⁾
Courant de sortie maximal / phase	76 A
Courant alternatif de court-circuit initial / phase $I_{K''}$	76 A
Facteur de puissance cos phi	0 - 1 ind./cap. ²⁾
Couplage au réseau	3- (N)PE 380 / 220 V _{AC} 3- (N)PE 400 / 230 V _{AC}
Systèmes de mise à la terre	TT (autorisé si UN_PE < 30 V) TN-S (autorisé) TN-C (autorisé) TN-C-S (autorisé) IT (non autorisé)
Puissance de sortie maximale	50 kW
Puissance de sortie nominale	50 kW
Courant de sortie assigné / phase	75,8 A/72,5 A
Taux de distorsion harmonique	< 3 %
Catégorie de surtension AC	3
Courant de démarrage ⁵⁾	228 A crête / 26,6 A rms sur 3,2 ms ⁴⁾
Courant résiduel de sortie max. par période	44,7 A / 16,24 ms

Données générales	
Puissance dissipée mode de fonctionnement nocturne = consommation en mode veille	15 W
Rendement européen (400 / 600 / 800 / 870 V _{DC})	97,8 / 98,3 / 97,9 / 97,7 %
Rendement maximal	98,5 %
Classe de protection	1
Classe d'émission CEM	B
Degré de pollution	3
Température ambiante admise avec « sectionneur AC » intégré en option	-40 °C - +65 °C -35 °C - +65 °C
Température de stockage admise	-40 °C à +70 °C
Humidité de l'air relative	0 - 100 %
Niveau de pression acoustique (600 V _{DC})	68,4 dB(A) (réf. 20 µPa)
Indice de protection	IP65
Dimensions (hauteur x largeur x profondeur)	755 x 1 109 x 346 mm
Poids	98 kg
Topologie de l'onduleur	Non isolé, sans transformateur

Dispositifs de protection	
Sectionneur DC	intégré
Principe de refroidissement	Ventilation forcée régulée
Unité de surveillance des courants résiduels ⁹⁾	intégré
Mesure de l'isolation DC ⁹⁾	intégrée ²⁾
Capacité de surcharge	Déplacement du point de travail Limitation de puissance

Dispositifs de protection	
Détection active des ilots	Méthode de décalage de fréquence
AFCI (uniquement pour la variante D avec fusible 15/20 A)	En option
Classification AFPE (AFCI) (selon CEI63027) 9) (uniquement pour la variante D avec fusible 15/20 A)	= F-I-AFPE-1-4/3/7-3 Cache complet Intégré AFPE 1 chaîne surveillée par port d'entrée 4/3/7 ports d'entrée par canal (AFD1 : 4, AFD2 : 3, AFD3 : 7) 3 canaux surveillés

Tauro Eco 50-3-D / 50-3-P

Données d'entrée	
Tension d'entrée maximale (avec 1 000 W/m ² / -10 °C à vide)	1 000 V _{DC}
Tension d'entrée de démarrage	650 V _{DC}
Plage de tension MPP	580 - 930 V _{DC}
Nombre de contrôleurs MPP	1
Courant d'entrée maximal (I _{DC max}) total PV1 / PV2 par chaîne (uniquement pour la version D)	87,5 A 75 A / 75 A 14,5 A (20 A fuses) / 22 A (30 A fuses)
Courant de court-circuit max. 8) total PV1 / PV2 par chaîne (uniquement pour la version D)	178 A 125 A / 125 A 20 A (20 A fuses) / 30 A (30 A fuses)
Puissance maximale du panneau photovoltaïque (P _{PV max}) totale PV1 / PV2	75 kWc 60 kWc / 60 kWc
Catégorie de surcharge DC	2
Courant d'alimentation de retour max. de l'onduleur vers le panneau photovoltaïque 3)	125 A 4)
Capacité max. du générateur photovoltaïque par rapport à la terre Onduleur	10 000 nF
Capacité max. du générateur photovoltaïque par rapport à la terre par entrée PV1 / PV2	7 980 / 7 980 nF
Valeur limite du test de résistance d'isolement entre le générateur photovoltaïque et la terre (à la livraison) 7)	34 kΩ
Plage réglable du test de résistance d'isolement entre le générateur photovoltaïque et la terre 6)	10 à 10 000 kΩ
Valeur limite et durée de déclenchement de la surveillance soudaine du courant de défaut (à la livraison)	30 / 300 mA / ms 60 / 150 mA / ms 90 / 40 mA / ms
Valeur limite et durée de déclenchement de la surveillance continue du courant de défaut (à la livraison)	450 / 300 mA / ms
Plage réglable de surveillance continue du courant de défaut 6)	30 à 1 000 mA
Répétition cyclique du test de résistance d'isolement (à la livraison)	24 h

Données d'entrée	
Plage réglable pour la répétition cyclique du test de résistance d'isolement	-

Données de sortie	
Plage de tension du secteur	180 - 270 V _{AC}
Tension nominale du secteur	220 V _{AC} 230 V _{AC} ¹⁾
Puissance nominale	50 kW
Puissance apparente nominale	50 kVA
Fréquence nominale	50 / 60 Hz ¹⁾
Courant de sortie maximal / phase	76 A
Courant alternatif de court-circuit initial / phase I _K "	76 A
Facteur de puissance cos phi	0 - 1 ind./cap. ²⁾
Couplage au réseau	3~ (N)PE 380 / 220 V _{AC} 3~ (N)PE 400 / 230 V _{AC}
Systèmes de mise à la terre	TT (autorisé si UN_PE < 30 V) TN-S (autorisé) TN-C (autorisé) TN-C-S (autorisé) IT (non autorisé)
Puissance de sortie maximale	50 kW
Puissance de sortie nominale	50 kW
Courant de sortie assigné / phase	75,8 A/72,5 A
Taux de distorsion harmonique	< 3 %
Catégorie de surtension AC	3
Courant de démarrage ⁵⁾	209 A crête / 30,5 A rms sur 2,1 ms ⁴⁾
Courant résiduel de sortie max. par période	37,2 A / 19,4 ms

Données générales	
Puissance dissipée mode de fonctionnement nocturne = consommation en mode veille	15 W
Rendement européen (580 / 800 / 930 V _{DC})	98,2 / 97,7 / 97,3 %
Rendement maximal	98,5 %
Classe de protection	1
Classe d'émission CEM	B
Degré de pollution	3
Température ambiante admise avec « sectionneur AC » intégré en option	-40 °C - +65 °C -35 °C - +65 °C
Température de stockage admise	-40 °C à +70 °C
Humidité de l'air relative	0 - 100 %
Niveau de pression acoustique (580 V _{DC})	68,5 dB(A) (réf. 20 µPa)
Indice de protection	IP65
Dimensions (hauteur x largeur x profondeur)	755 x 1 109 x 346 mm
Poids	74 kg
Topologie de l'onduleur	Non isolé, sans transformateur

Dispositifs de protection	
Sectionneur DC	intégré
Principe de refroidissement	Ventilation forcée régulée
Unité de surveillance des courants résiduels 9)	intégré
Mesure de l'isolation DC 9)	intégrée 2)
Capacité de surcharge	Déplacement du point de travail Limitation de puissance
Détection active des ilots	Méthode de décalage de fréquence
AFCI (uniquement pour la variante D avec fusible 15/20 A)	En option
Classification AFPE (AFCI) (selon CEI63027) 9) (uniquement pour la variante D avec fusible 15/20 A)	= F-I-AFPE-1-7/7-2 Cache complet Intégré AFPE 1 chaîne surveillée par port d'entrée 7/7 ports d'entrée par canal (AFD1 : 7, AFD2 : 7) 2 canaux surveillés

Tauro Eco 99-3-D / 99-3-P

Données d'entrée	
Tension d'entrée maximale (avec 1 000 W/m ² / -10 °C à vide)	1 000 V _{DC}
Tension d'entrée de démarrage	650 V _{DC}
Plage de tension MPP	580 - 930 V _{DC}
Nombre de contrôleurs MPP	1
Courant d'entrée maximal (I _{DC max}) total version P PV1 / PV2 version D PV1 / PV2 / PV3 par chaîne (uniquement pour la version D)	175 A 100 A / 100 A 75 A / 75 A / 75 A 14,5 A (20 A fuses) / 22 A (30 A fuses)
Courant de court-circuit max. 8) version P total version D total PV1 / PV2 / (PV3 uniquement pour la version D) par chaîne (uniquement pour la version D)	250 A 355 A 125 A / 125 A / 125 A 20 A (20 A fuses) / 30 A (30 A fuses)
Puissance maximale du panneau photovoltaïque (P _{PV max}) totale version P PV1 / PV2 version D PV1 / PV2 / PV3	150 kWc 79 kWc / 79 kWc 57 kWc / 57 kWc / 57 kWc
Catégorie de surcharge DC	2
Courant d'alimentation de retour max. de l'onduleur vers le panneau photovoltaïque 3) version P total version D total	125 A ⁴⁾ 250 A ⁴⁾
Capacité max. du générateur photovoltaïque par rapport à la terre Onduleur	19998 nF
Capacité max. du générateur photovoltaïque par rapport à la terre par entrée variante P PV1 / PV2 par entrée variante D PV1 / PV2 / PV3	10 507 / 10 507 nF 7 581 / 7 581 / 7 581 nF

Données d'entrée	
Valeur limite du test de résistance d'isolement entre le générateur photovoltaïque et la terre (à la livraison) ⁷⁾	34 kΩ
Plage réglable du test de résistance d'isolement entre le générateur photovoltaïque et la terre ⁶⁾	10 à 10 000 kΩ
Valeur limite et durée de déclenchement de la surveillance soudaine du courant de défaut (à la livraison)	30 / 300 mA / ms 60 / 150 mA / ms 90 / 40 mA / ms
Valeur limite et durée de déclenchement de la surveillance continue du courant de défaut (à la livraison)	900 / 300 mA / ms
Plage réglable de surveillance continue du courant de défaut ⁶⁾	30 à 1 000 mA
Répétition cyclique du test de résistance d'isolement (à la livraison)	24 h
Plage réglable pour la répétition cyclique du test de résistance d'isolement	-

Données de sortie	
Plage de tension du secteur	180 - 270 V _{AC}
Tension nominale du secteur	220 V _{AC} 230 V _{AC} ¹⁾
Puissance nominale	99,99 kW
Puissance apparente nominale	99,99 kVA
Fréquence nominale	50 / 60 Hz ¹⁾
Courant de sortie maximal / phase	152 A
Courant alternatif de court-circuit initial / phase I _K "	152 A
Facteur de puissance cos phi	0 - 1 ind./cap. ²⁾
Couplage au réseau	3~ (N)PE 380 / 220 V _{AC} 3~ (N)PE 400 / 230 V _{AC}
Systèmes de mise à la terre	TT (autorisé si UN_PE < 30 V) TN-S (autorisé) TN-C (autorisé) TN-C-S (autorisé) IT (non autorisé)
Puissance de sortie maximale	99,99 kW
Puissance de sortie nominale	99,99 kW
Courant de sortie assigné / phase	151,5 A / 144,9 A
Taux de distorsion harmonique	< 3 %
Catégorie de surtension AC	3
Courant de démarrage ⁵⁾	244 A crête / 27,2 A rms sur 3,2 ms ⁴⁾
Courant résiduel de sortie max. par période	93,9 A / 22 ms

Données générales	
Puissance dissipée mode de fonctionnement nocturne = consommation en mode veille	15 W
Rendement européen (580 / 800 / 930 V _{DC})	98,2 / 97,7 / 97,3 %
Rendement maximal	98,5 %
Classe de protection	1
Classe d'émission CEM	B

Données générales	
Degré de pollution	3
Température ambiante admise avec « sectionneur AC » intégré en option	-40 °C - +65 °C -35 °C - +65 °C
Température de stockage admise	-40 °C à +70 °C
Humidité de l'air relative	0 - 100 %
Niveau de pression acoustique (580 V _{DC} / 930 V _{DC})	74,4 / 79,3 dB(A) (réf. 20 µPA)
Indice de protection	IP65
Dimensions (hauteur x largeur x profondeur)	755 x 1 109 x 346 mm
Poids	103 kg
Topologie de l'onduleur	Non isolé, sans transformateur

Dispositifs de protection	
Sectionneur DC	intégré
Principe de refroidissement	Ventilation forcée régulée
Unité de surveillance des courants résiduels ⁹⁾	intégré
Mesure de l'isolation DC ⁹⁾	intégrée ²⁾
Capacité de surcharge	Déplacement du point de travail Limitation de puissance
Détection active des îlots	Méthode de décalage de fréquence
AFCI (uniquement pour la variante D avec fusible 15/20 A)	En option
Classification AFPE (AFCI) (selon CEI63027) ⁹⁾ (uniquement pour la variante D avec fusible 15/20 A)	= F-I-AFPE-1-7/7/8-3 Cache complet Intégré AFPE 1 chaîne surveillée par port d'entrée 7/7/8 ports d'entrée par canal (AFD1 : 7, AFD2 : 7, AFD3 : 8) 3 canaux surveillés

Tauro Eco 100-3-D / 100-3-P

Données d'entrée	
Tension d'entrée maximale (avec 1 000 W/m ² / -10 °C à vide)	1 000 V _{DC}
Tension d'entrée de démarrage	650 V _{DC}
Plage de tension MPP	580 - 930 V _{DC}
Nombre de contrôleurs MPP	1
Courant d'entrée maximal (I _{DC max}) total version P PV1 / PV2 version D PV1 / PV2 / PV3 par chaîne (uniquement pour la version D)	175 A 100 A / 100 A 75 A / 75 A / 75 A 14,5 A (20 A fuses) / 22 A (30 A fuses)
Courant de court-circuit max. ⁸⁾ version P total version D total PV1 / PV2 / (PV3 uniquement pour la version D) par chaîne (uniquement pour la version D)	250 A 355 A 125 A / 125 A / 125 A 20 A (20 A fuses) / 30 A (30 A fuses)

Données d'entrée	
Puissance maximale du panneau photovoltaïque ($P_{PV \max}$) totale version P PV1 / PV2 version D PV1 / PV2 / PV3	150 kWc 79 kWc / 79 kWc 57 kWc / 57 kWc / 57 kWc
Catégorie de surcharge DC	2
Courant d'alimentation de retour max. de l'onduleur vers le panneau photovoltaïque ³⁾ version P total version D total	125 A ⁴⁾ 250 A ⁴⁾
Capacité max. du générateur photovoltaïque par rapport à la terre Onduleur	20000 nF
Capacité max. du générateur photovoltaïque par rapport à la terre par entrée variante P PV1 / PV2 par entrée variante D PV1 / PV2 / PV3	10 507 / 10 507 nF 7 581 / 7 581 / 7 581 nF
Valeur limite du test de résistance d'isolement entre le générateur photovoltaïque et la terre (à la livraison) ⁷⁾	34 k Ω
Plage réglable du test de résistance d'isolement entre le générateur photovoltaïque et la terre ⁶⁾	10 à 10 000 k Ω
Valeur limite et durée de déclenchement de la surveillance soudaine du courant de défaut (à la livraison)	30 / 300 mA / ms 60 / 150 mA / ms 90 / 40 mA / ms
Valeur limite et durée de déclenchement de la surveillance continue du courant de défaut (à la livraison)	900 / 300 mA / ms
Plage réglable de surveillance continue du courant de défaut ⁶⁾	30 à 1 000 mA
Répétition cyclique du test de résistance d'isolement (à la livraison)	24 h
Plage réglable pour la répétition cyclique du test de résistance d'isolement	-

Données de sortie	
Plage de tension du secteur	180 - 270 V _{AC}
Tension nominale du secteur	220 V _{AC} 230 V _{AC} ¹⁾
Puissance nominale	100 kW
Puissance apparente nominale	100 kVA
Fréquence nominale	50 / 60 Hz ¹⁾
Courant de sortie maximal / phase	152 A
Courant alternatif de court-circuit initial / phase $I_{K''}$	152 A
Facteur de puissance cos phi	0 - 1 ind./cap. ²⁾
Couplage au réseau	3- (N)PE 380 / 220 V _{AC} 3- (N)PE 400 / 230 V _{AC}
Systèmes de mise à la terre	TT (autorisé si UN_PE < 30 V) TN-S (autorisé) TN-C (autorisé) TN-C-S (autorisé) IT (non autorisé)
Puissance de sortie maximale	100 kW
Puissance de sortie nominale	100 kW
Courant de sortie assigné / phase	151,5 A/144,9 A

Données de sortie	
Taux de distorsion harmonique	< 3 %
Catégorie de surtension AC	3
Courant de démarrage ⁵⁾	244 A crête / 27,2 A rms sur 3,2 ms ⁴⁾
Courant résiduel de sortie max. par période	93,9 A / 22 ms

Données générales	
Puissance dissipée mode de fonctionnement nocturne = consommation en mode veille	15 W
Rendement européen (580 / 800 / 930 V _{DC})	98,2 / 97,7 / 97,3 %
Rendement maximal	98,5 %
Classe de protection	1
Classe d'émission CEM	B
Degré de pollution	3
Température ambiante admise avec « sectionneur AC » intégré en option	-40 °C - +65 °C -35 °C - +65 °C
Température de stockage admise	-40 °C à +70 °C
Humidité de l'air relative	0 - 100 %
Niveau de pression acoustique (580 V _{DC} / 930 V _{DC})	74,4 / 79,3 dB(A) (réf. 20 µPA)
Indice de protection	IP65
Dimensions (hauteur x largeur x profondeur)	755 x 1 109 x 346 mm
Poids	103 kg
Topologie de l'onduleur	Non isolé, sans transformateur

Dispositifs de protection	
Sectionneur DC	intégré
Principe de refroidissement	Ventilation forcée régulée
Unité de surveillance des courants résiduels ⁹⁾	intégré
Mesure de l'isolation DC ⁹⁾	intégrée ²⁾
Capacité de surcharge	Déplacement du point de travail Limitation de puissance
Détection active des îlots	Méthode de décalage de fréquence
AFCI (uniquement pour la variante D avec fusible 15/20 A)	En option
Classification AFPE (AFCI) (selon CEI63027) ⁹⁾ (uniquement pour la variante D avec fusible 15/20 A)	= F-I-AFPE-1-7/7/8-3 Cache complet Intégré AFPE 1 chaîne surveillée par port d'entrée 7/7/8 ports d'entrée par canal (AFD1 : 7, AFD2 : 7, AFD3 : 8) 3 canaux surveillés

WLAN

Plage de fréquence	2 412 - 2 462 MHz
--------------------	-------------------

Canaux utilisés / Puissance	Canal : 1-11 b,g,n HT20 Canal : 3-9 HT40 <18 dBm
Modulation	802.11b : DSSS (1Mbps DBPSK, 2Mbps DQPSK, 5.5/11Mbps CCK) 802.11g : OFDM (6/9Mbps BPSK, 12/18Mbps QPSK, 24/36Mbps 16-QAM, 48/54Mbps 64-QAM) 802.11n : OFDM (6.5 BPSK, QPSK, 16-QAM, 64-QAM)

Explication des notes de bas de page

- 1) Les valeurs indiquées sont des valeurs de référence ; en fonction de la demande, l'onduleur est spécifiquement paramétré en fonction de chaque pays.
- 2) En fonction du setup pays ou des paramétrages spécifiques de l'appareil (ind. = inductif ; cap. = capacitif)
- 3) Courant maximal d'un module solaire défectueux vers tous les autres modules solaires. De l'onduleur lui-même au côté PV de l'onduleur, il est égal à 0 A.
- 4) Garanti par l'installation électrique de l'onduleur
- 5) Pointe de courant lors de la connexion de l'onduleur
- 6) Les valeurs indiquées sont des valeurs standard ; ces valeurs doivent être adaptées selon les exigences et la puissance photovoltaïque.
- 7) La valeur indiquée est une valeur maximale ; le dépassement de la valeur maximale peut avoir une influence négative sur la fonction.
- 8) $I_{SC\ PV} = I_{CP\ PV} \geq I_{SC\ max} = I_{SC}\ (STC) \times 1,25$ selon par ex. : CEI 60364-7-712, NEC 2020, AS/NZS 5033:2021
- 9) Logiciel de classe B (un canal avec autotest périodique) selon la norme CEI60730-1 annexe H.

Sectionneur DC intégré

Données générales	
Nom du produit	EATON PV-DIS-10-125/2-REFOHA
Tension d'isolation assignée	1 000 V _{DC}
Tension de résistance aux ondes de choc assignée	6 kV
Adapté à l'isolation	Oui, DC seulement
Courant de fonctionnement assigné	Courant de fonctionnement assigné $I_e \leq 100\ A$: catégorie d'utilisation DC-PV2 (selon CEI/EN 60947-3)
	Courant de fonctionnement assigné $I_e \leq 125\ A$: catégorie d'utilisation DC-PV1 (selon CEI/EN 60947-3)
Catégorie d'utilisation et/ou catégorie d'utilisation PV	selon CEI/EN 60947-3 catégorie d'utilisation DC-PV2
Courant assigné de courte durée admissible (I_{cw})	12 x I_e
Pouvoir de fermeture en court-circuit assigné (I_{cm})	1 000 A

Courant de fonctionnement assigné et pouvoir de coupure assigné

Tension de service assignée (U_e)	Courant de fonctionnement assigné (I_e) DC-PV1	$I_{(make)} / I_{(break)}$ DC-PV1	Courant de fonctionnement assigné (I_e) DC-PV2	$I_{(make)} / I_{(break)}$ DC-PV2
< 500 V _{DC}	125 A	187,5 A	125 A	500 A
600 V _{DC}	125 A	187,5 A	125 A	500 A
800 V _{DC}	125 A	187,5 A	125 A	500 A
900 V _{DC}	125 A	187,5 A	110 A	440 A
1 000 V _{DC}	125 A	187,5 A	100 A	400 A

Normes et directives appliquées

Marquage CE Toutes les normes et directives applicables dans le cadre de la législation européenne ont été respectées. En conséquence, l'appareil porte le marquage CE.

WLAN Conformité avec la directive 2014/53/UE sur les équipements radioélectriques (Radio Equipment Directive RED)

Le tableau de données techniques ci-dessus contient des informations concernant les bandes de fréquences utilisées et la puissance d'émission HF maximale des produits sans fil Fronius vendus dans l'UE, conformément aux articles 10.8 (a) et 10.8 (b) de la RED.

Les produits Fronius doivent être installés et utilisés de manière à ce que le produit se trouve à 20 cm ou plus du corps.

Panne d'alimentation Le processus de mesure et de sécurité intégré de série à l'onduleur se charge de déconnecter immédiatement l'alimentation en cas de coupure de courant (p. ex. en cas de coupure provoquée par le fournisseur d'électricité ou en cas de dégâts sur les câbles).

Service, conditions de garantie et élimination

Fronius SOS

Sur sos.fronius.com, vous pouvez à tout moment consulter les informations relatives à la garantie et aux appareils, lancer la recherche d'erreurs de manière autonome et demander des composants de rechange.

Pour plus d'informations sur les pièces de rechange, adressez-vous à votre installateur ou à votre interlocuteur pour l'installation photovoltaïque.

Garantie constructeur Fronius

Les conditions de garantie détaillées, spécifiques au pays, sont disponibles sur www.fronius.com/solar/garantie.

Afin de bénéficier pleinement de la durée de garantie de votre nouveau produit Fronius, vous devez vous enregistrer sur : www.solarweb.com.

Élimination

Le fabricant Fronius International GmbH reprend l'ancien appareil et se charge de son recyclage approprié. Respecter les prescriptions nationales relatives à l'élimination des déchets d'équipements électroniques.



fronius.com/en/solar-energy/installers-partners/products-solutions/monitoring-digital-tools

**MONITORING &
DIGITAL TOOLS**

Fronius International GmbH

Froniusstraße 1
4643 Pettenbach
Austria
contact@fronius.com
www.fronius.com

At www.fronius.com/contact you will find the contact details of all Fronius subsidiaries and Sales & Service Partners.