

Manuel d'installation

Micro-onduleurs APsystems série DS3

région EMEA



ALTENERGY POWER SYSTEM Inc.
emea.APsistemas.com

APsystems

Karspeldreef 8, 1101 CJ, Amsterdam, Nederland
E-MAIL : emea@APsystems.com

APsystems

22 Avenue Lionel Terray 69330 Jonage France
E-MAIL : emea@APsystems.com



Scannez le QR code pour accéder à
l'application mobile et obtenir nos
informations produits

© Tous droits réservés

1. Consignes de sécurité importantes	2
1.1 Consignes de sécurité	2
1.2 Déclaration concernant les interférences radio	3
1.3 Description des symboles de marquage et de sécurité	4
2. Présentation du système de micro-onduleurs APsystems	5
3. Présentation des micro-onduleurs APsystems série DS3	7
4. Installation du système de micro-onduleurs APsystems	8
4.1 Accessoires fournis par APsystems	8
4.2 Autres accessoires non fournis par APsystems	8
4.3 Procédures d'installation	9
4.3.1 Étape 1: Vérification des paramètres réseau	9
4.3.2 Étape 2: Installation du câble bus AC Y3	9
4.3.3 Étape 3: Fixation des micro-onduleurs au support	9
4.3.4 Étape 4: mise à la terre du système	10
4.3.5 Étape 5: Raccordement du micro-onduleur APsystems au câble bus AC	10
4.3.6 Étape 6: Installation d'un bouchon de terminaison au niveau de l'extrémité du câble bus AC	11
4.3.7 Étape 7: Connecter les micro-onduleurs APsystems au réseau	12
4.3.8 Étape 8: Câble d'extension AC	12
4.3.9 Étape 9 : Raccordement des micro-onduleurs aux modules PV	13
4.3.10 Étape 10: Réalisation du plan d'installation APsystems	14
4.3.11 Étape 11 : signalisation concernant les risques électriques	14
5. Mode d'emploi du système de micro-onduleurs APsystems	15
5.1 Fonctionnement du système PV avec les micro-onduleurs APsystems	15
6. Dépannage	16
6.1 Indications d'état et rapports d'erreur	16
6.1.1 Voyant de démarrage	16
6.1.2 Voyant de fonctionnement	16
6.1.3 Défaut d'isolement DC	16
6.2 ECU_APP	16
6.3 Portail EMA de l'installateur (portail Web ou application EMA Manager)	16
6.4 Guide de dépannage	16
6.5 Assistance technique APsystems	17
6.6 Entretien	17
7. Remplacement d'un micro-onduleur	18
8. Données techniques	19
8.1 Fiche Technique Micro-onduleurs série DS3	20
9. Série DS3 - Schéma de câblage	21
9.1 Exemple de schéma de câblage - Monophasé	21
10. Accessoires de la série DS3	22
10.1 résumé des Annexes	22
10.2 schéma de câblage	23
11. Plan d'installation des micro-onduleurs APsystems	24

































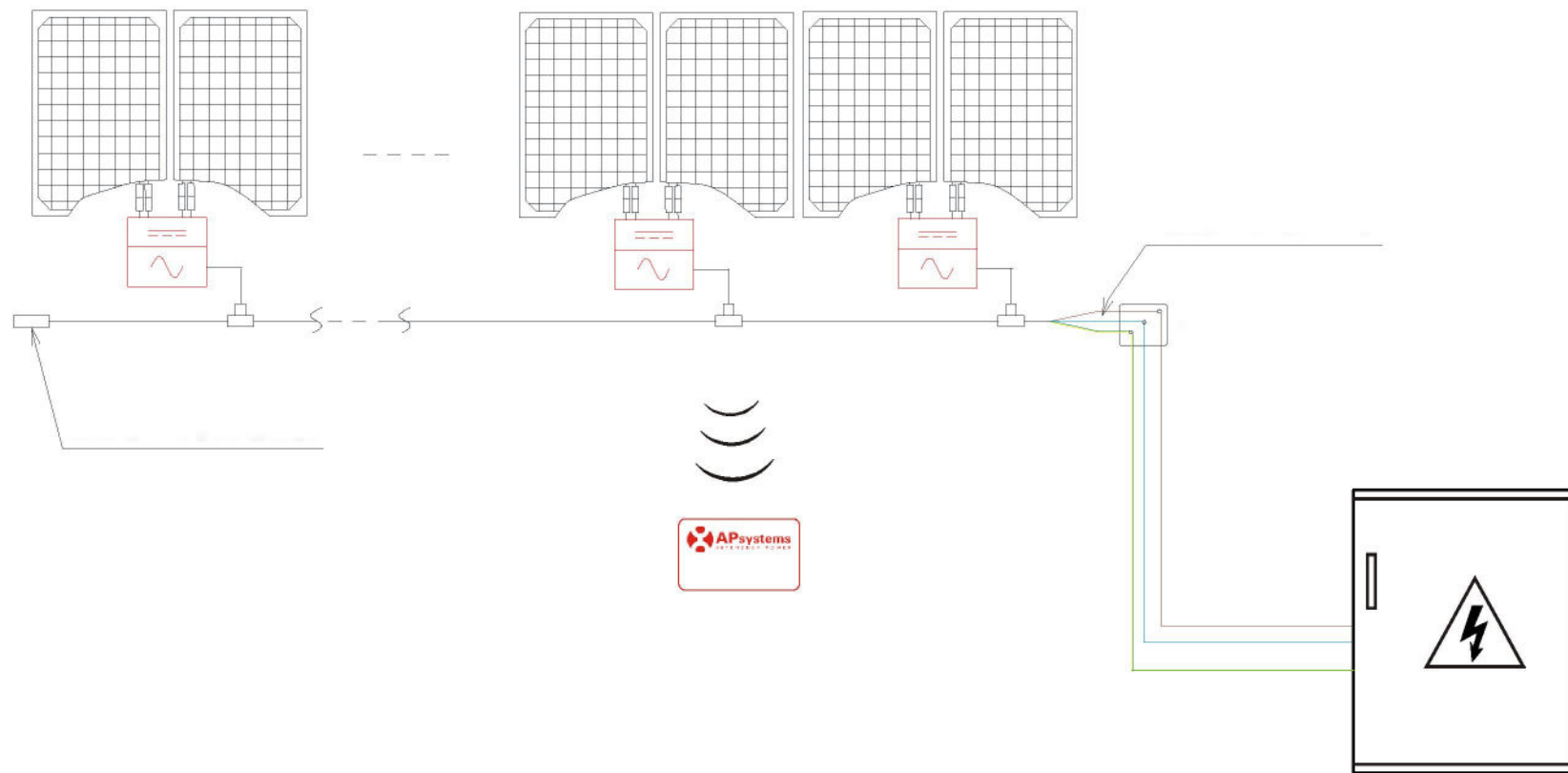






9. Série DS3 - Schéma de câblage

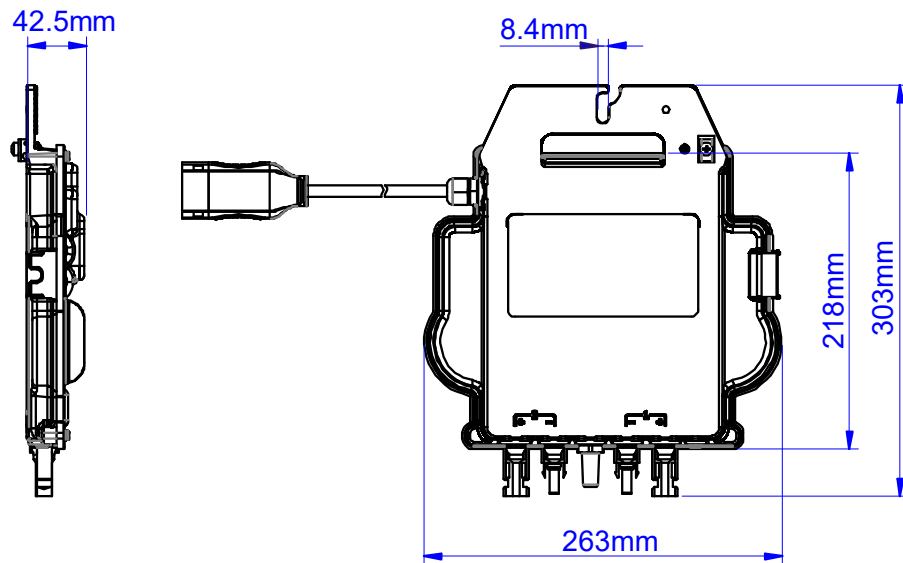
9.1 Exemple de schéma de câblage - Monophasé



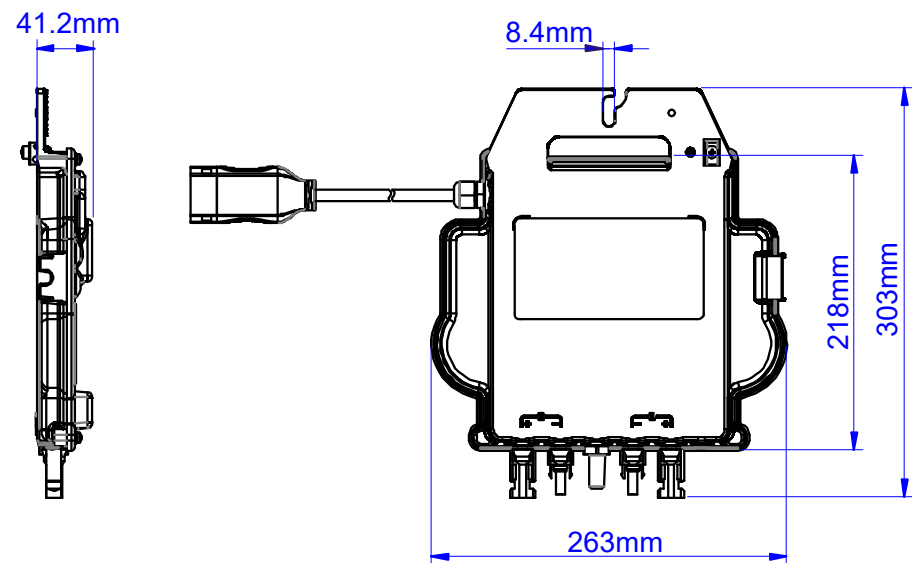
10. Accessoires de la série DS3

10.1 résumé des Annexes

Taille DS3 / DS3 - H

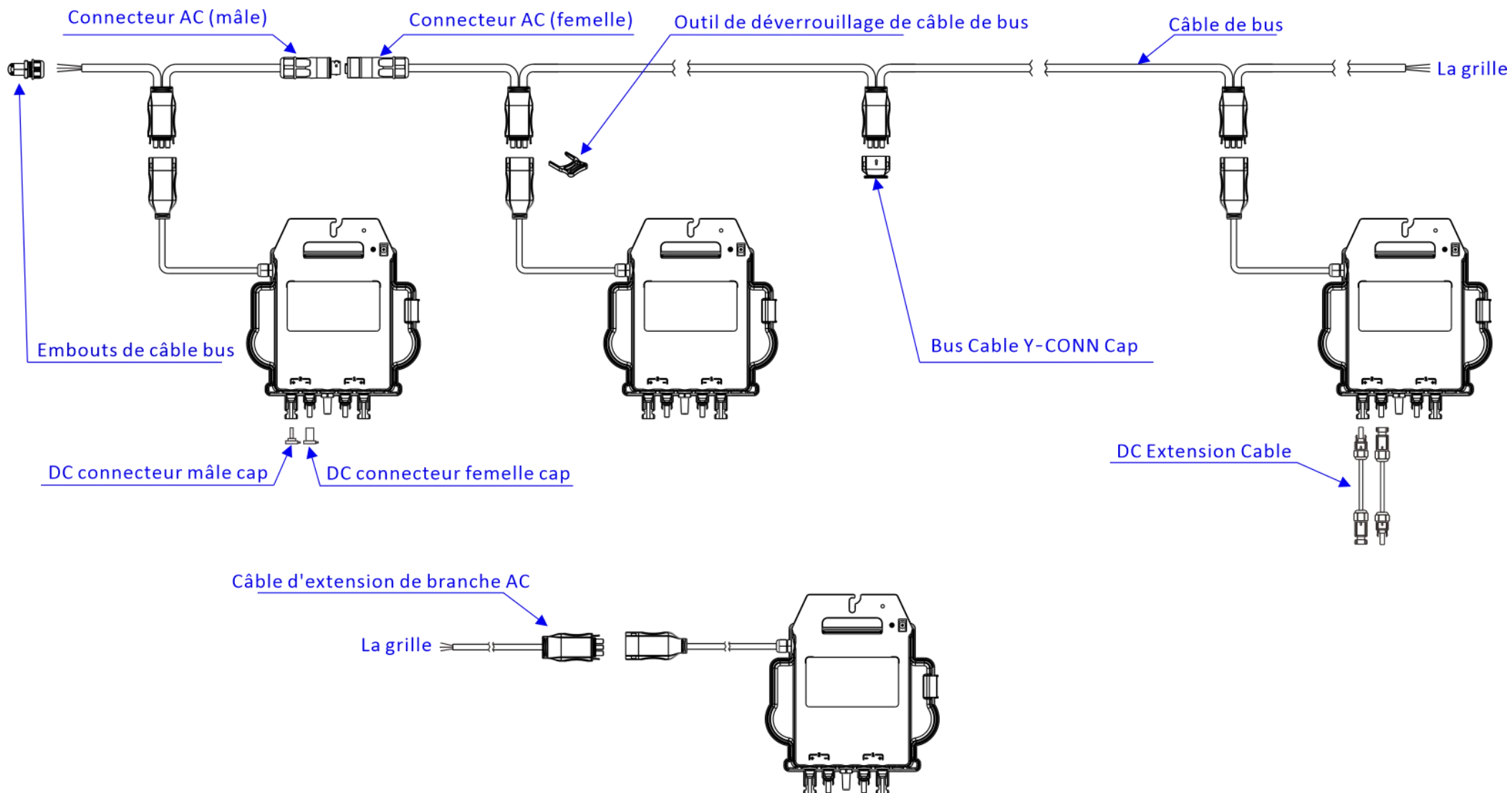


Taille DS3 - L



10. Accessoires de la série DS3

10.2 schéma de câblage



11. Plan d'installation des micro-onduleurs APsystems

Le plan d'installation APsystems est un schéma de l'emplacement physique de chaque micro-onduleur de votre installation photovoltaïque. Chaque micro-onduleur APsystems dispose d'une étiquette amovible indiquant un numéro de série située sur la plaque de montage. Décollez l'étiquette et collez-la sur l'emplacement correspondant figurant sur le plan d'installation APsystems. Modèle de plan d'installation.

Installateur :		Module PV:.....		Quantité:.....		Feuille sur.....		S 	
Propriétaire:.....		Micro-onduleur:		Quantité:.....					
	Colonne 1	Colonne 2	Colonne 3	Colonne 4	Colonne 5	Colonne 6	Colonne 7		
Rangée 1									
Rangée 2									
Rangée 3									
Rangée 4									
Rangée 5									
Rangée 6									
Rangée 7									
Rangée 8									
Rangée 9									