

Enphase IQ8 Series Microinverters IQ8MC, IQ8AC, IQ8HC, et IQ8X



Coordonnées du siège social

Enphase Energy Inc.

47281 BAYSIDE PKWY, FREMONT, CA 94538, UNITED STATES, PH: +1 707-763-4784

<https://enphase.com/contact/support>



Autres informations

Les informations sur les produits sont susceptibles d'être modifiées sans préavis. Toutes les marques commerciales sont reconnues comme étant la propriété de leurs propriétaires respectifs.

La documentation utilisateur est fréquemment mise à jour ; consultez le site Web d'Enphase pour obtenir les dernières informations. <https://enphase.com/fr-fr/installers/resources/documentation>

Pour garantir une fiabilité optimale et répondre aux exigences de la garantie, le Micro-onduleur Enphase doit être installé conformément aux instructions de ce manuel. Pour le texte de la garantie, consultez <https://enphase.com/installers/resources/warranty>.

Pour obtenir des informations sur les brevets d'Enphase, consultez <https://enphase.com/patents>

Note concernant les produits de tiers

Tout produit d'un fabricant ou d'un importateur tiers utilisé pour installer ou mettre en service un ou plusieurs produits Enphase doit être conforme à la ou aux directives européennes applicables et aux exigences de l'EEE (Espace économique européen). Il est de la responsabilité de l'installateur de confirmer que tous ces produits sont étiquetés correctement et disposent de la documentation d'appui conforme requise.

Fabricant:

Enphase Energy Inc.
47281 Bayside Pkwy,
Fremont, CA, 94538
United States of America TEL: +1 (707) 763-4784

Importateur:

Enphase Energy NL B.V.,
Het Zuiderkruis 65,
5215MV, 's-Hertogenbosch, The Netherlands,
TEL: +31 73 3035859

Conformité avec les directives européennes

Ce produit est conforme aux normes européennes suivantes et peut être utilisé dans l'Union européenne sans restrictions.

- Directive 2014/30/EU sur la compatibilité électromagnétique (EMC)
- Directive sur la basse tension (LVD) 2014/35/EU
- Restriction des substances dangereuses (RoHS) 2011/65/EU

Le texte intégral de la déclaration de conformité de l'UE (DoC) est disponible à l'adresse internet suivante <https://enphase.com/fr-fr/installers/resources/documentation>

Public

Ce manuel est destiné à être utilisé par des professionnels de l'installation et de la maintenance.

Contents

Coordonnées du siège social	2
Autres informations.....	2
Note concernant les produits de tiers.....	2
Public.....	2
Informations importantes sur la sécurité	5
Lisez d’abord ceci.....	5
Étiquette du produit.....	5
Symboles de sécurité et d’avertissement	5
Instructions de sécurité pour l’IQ8 Series Microinverters	5
Le Enphase IQ System	9
Comment fonctionnent les IQ8 Series Microinverters.....	10
Surveillance du système	10
Fiabilité optimale	10
Facilité de conception.....	10
Planification de l’installation du micro-onduleur	11
Compatibilité.....	11
Considérations relatives à la mise à la terre	12
Capacité du circuit de dérivation	12
Besoins du réseau électrique	12
Longueur des conducteurs et augmentation de la tension.....	12
Suppression de la foudre et des surtensions.....	12
Pièces et outils nécessaires.....	14
Installation de micro-onduleurs Enphase	16
Étape 1: Positionner le IQ Cable	17
Étape 2: Positionner la boîte de jonction.....	17
Étape 3: Monter les micro-onduleurs.....	17
Étape 4: Créer un plan d’installation	18
Étape 5: Gérer le câblage.....	19
Étape 6: Connecter les micro-onduleurs	19
Étape 7: Terminer l’extrémité inutilisée du IQ Cable.....	19
Étape 8: Terminer l’installation de la boîte de jonction	20
Étape 9: Connecter les modules PV	21
Étape 10: Alimenter le système.....	21
Configurer et activer la surveillance	22
Dépannage	23
Indications des voyants LED d’état et rapports d’erreurs	23
Fonctionnement des voyants LED.....	23
Résistance DC faible – Condition de mise hors tension	23
Autres défauts	24
Dépannage d’un micro-onduleur inopérant	24

Déconnecter un micro-onduleur	25
Installer un micro-onduleur de remplacement	26
Planification et commande de IQ Cable	27
Options d'espacement des connecteurs	27
Options de IQ Cable	27
Accessoires pour IQ Cable	28
Données techniques	29
Considérations techniques	29
Modules bifaciaux	29
Spécifications	30
Spécifications du IQ8MC-72-M-INT Microinverter	30
Spécifications du IQ8AC-72-M-INT Microinverter	32
Spécifications du IQ8HC-72-M-INT Microinverter	34
Spécifications du IQ8X-80-M-INT Microinverter	36
Plan d'installation Enphase	38
Historique des révisions	41

Informations importantes sur la sécurité






Lisez d'abord ceci

Ce manuel contient des instructions importantes à utiliser lors de l'installation et de la maintenance des IQ8 Series Microinverters.

IMPORTANT: Les IQ8 Series Microinverters répertoriés dans ce manuel nécessitent le IQ Cable. Une IQ Gateway est nécessaire pour surveiller les performances et, le cas échéant, contrôler IQ8 Series Microinverters.





Étiquette du produit

Les symboles suivants apparaissent sur l'étiquette du produit et sont décrits ici:

-  **AVERTISSEMENT:** Surface chaude
-  **DANGER:** Reportez-vous aux instructions de sécurité
-  **DANGER:** Risque de choc électrique
-  **Reportez-vous au manuel**
-  **Double isolation**

Symboles de sécurité et d'avertissement

Afin de réduire le risque de choc électrique et de garantir une installation et un fonctionnement sûrs du système de IQ8 Series Microinverters, les symboles de sécurité suivants apparaissent tout au long de ce document pour indiquer les conditions dangereuses et les instructions de sécurité importantes.

	DANGER:	Cela indique une situation dangereuse qui, si elle n'est pas évitée, entraînera la mort ou des blessures graves.
	AVERTISSEMENT:	Cela indique une situation où le non-respect des instructions peut présenter un risque pour la sécurité ou provoquer un dysfonctionnement de l'équipement.
	AVERTISSEMENT:	Soyez extrêmement prudent et suivez attentivement les instructions.
	NOTE:	Cela indique une situation où le non-respect des instructions peut entraîner des brûlures.

Instructions de sécurité pour l'IQ8 Series Microinverters

Sécurité générale



DANGER: Risque de choc électrique.
Risque d'incendie.

N'utilisez que des composants du système électrique approuvés pour les endroits humides.

Seul un personnel compétent doit installer, dépanner ou remplacer les micro- onduleurs Enphase ou le IQ Cable et ses accessoires.

Assurez-vous que tout le câblage AC et DC est correct et qu'aucun des câbles AC ou DC n'est pincé, en court-circuit ou endommagé. Assurez-vous que toutes les boîtes de jonction AC sont correctement fermées.

Ne dépassez pas le nombre maximum de micro-onduleurs dans un circuit de dérivation AC tel qu'indiqué dans le manuel. Vous devez protéger chaque circuit de dérivation AC du micro-onduleur avec un disjoncteur ou un fusible de 20 A maximum (monophasé et polyphasé), selon le cas.



DANGER: Risque de choc électrique.

N'utilisez pas l'équipement Enphase d'une manière non spécifiée par le fabricant. Cela pourrait causer la mort ou des blessures aux personnes, ou endommager l'équipement.

Sachez que l'installation de cet équipement comporte des risques d'électrocution.

Mettez toujours le circuit de dérivation AC hors tension avant de procéder à l'entretien. Ne débranchez jamais les connecteurs DC ou AC sous charge.



AVERTISSEMENTS:

Avant d'installer ou d'utiliser le micro-onduleur Enphase, lisez toutes les instructions et mises en garde figurant dans la description technique, sur l'équipement Enphase et sur l'équipement photovoltaïque (PV).

Ne connectez pas les micro-onduleurs Enphase au réseau et ne mettez pas sous tension le(s) circuit(s) AC avant d'avoir terminé toutes les procédures d'installation et d'avoir reçu l'approbation de l'opérateur du réseau électrique.

Lorsque le panneau PV est exposé à la lumière, une tension continue est fournie à l'équipement de conversion de l'énergie (PCE).

Risque d'endommagement de l'équipement. Les connecteurs mâles et femelles Enphase ne doivent être branchés qu'au même type et la même marque de connecteur mâle/femelle.



NOTES:

Pour garantir une fiabilité optimale et répondre aux exigences de la garantie, installez l'équipement Enphase conformément aux instructions de ce manuel.

Les connecteurs AC et DC du câblage sont classés comme déconnexion uniquement lorsqu'ils sont utilisés avec un Micro-onduleur Enphase.

La protection contre la foudre et la surtension qui en résulte doit être conforme aux normes et codes électriques locaux.

Effectuer toutes les installations électriques conformément à tous les codes et normes électriques locaux applicables.

Sécurité des micro-onduleurs



AVERTISSEMENT: Risque de brûlure de la peau.

Le châssis du micro-onduleur Enphase est le dissipateur thermique. Dans des conditions normales de fonctionnement, la température peut être supérieure de 20°C à la température ambiante, mais dans des conditions extrêmes, le micro-onduleur peut atteindre une température de 90°C. Pour réduire les risques de brûlures, soyez prudent lorsque vous travaillez avec des micro-onduleurs.



DANGER: Risque d'incendie.

Les conducteurs DC du module PV doivent être étiquetés « Fil PV » ou « Câble PV » lorsqu'ils sont associés au Micro-onduleur Enphase.



DANGER: Risque de choc électrique. Risque d'incendie.

Seul le personnel compétent peut connecter le Micro-onduleur Enphase au réseau électrique.

N'essayez pas de réparer le Micro-onduleur Enphase; il ne contient aucune pièce réparable par l'utilisateur. En cas de défaillance, contactez l'[Enphase Support](#) pour obtenir un numéro d'autorisation de retour de marchandise (RMA) et lancer le processus de remplacement. Toute manipulation ou ouverture du Micro-onduleur Enphase annule la garantie.



AVERTISSEMENT: Risque d'endommagement de l'équipement

Installez le micro-onduleur sous le module PV pour éviter toute exposition directe à la pluie, aux UV et à d'autres phénomènes météorologiques nuisibles. Installez toujours le micro-onduleur côté support vers le haut. Ne montez pas le micro-onduleur à l'envers. N'exposez pas les connecteurs AC

ou DC (sur le IQ Cable, le module PV ou le micro- onduleur) à la pluie ou à la condensation avant que les connecteurs ne soient branchés.

La tension maximale en circuit ouvert du module PV ne doit pas dépasser la tension DC d'entrée maximale spécifiée du Micro-onduleur Enphase. Reportez-vous au calculateur de compatibilité d'Enphase pour vérifier la compatibilité électrique du module PV avec le micro-onduleur. Utilisez les IQ8 Series Microinverters uniquement avec des modules PV compatibles, conformément au calculateur de compatibilité Enphase. L'utilisation d'un module PV électriquement incompatible annule la garantie Enphase.



AVERTISSEMENT: Risque d'endommagement de l'équipement.

Vous devez faire correspondre la plage de tension de fonctionnement DC du module PV avec la plage de tension d'entrée autorisée du Micro-onduleur Enphase.

Le Micro-onduleur Enphase n'est pas protégé contre les dommages dus à l'humidité piégée dans les systèmes de câblage. Ne branchez jamais des micro-onduleurs à des câbles qui ont été laissés déconnectés et exposés à des conditions humides. Cela annule la garantie Enphase.



AVERTISSEMENT: Risque d'endommagement de l'équipement.

Le Micro-onduleur Enphase ne fonctionne qu'avec un module PV standard et compatible, présentant un facteur de remplissage, une tension et un courant nominaux appropriés. Les dispositifs non pris en charge comprennent les modules PV intelligents, les piles à combustible, les turbines éoliennes ou hydrauliques, les générateurs DC et les batteries non Enphase, etc. Ces dispositifs ne se comportent pas comme des modules PV standard, leur fonctionnement et leur conformité ne sont donc pas garantis. Ces dispositifs peuvent également endommager le Micro-onduleur Enphase en dépassant sa capacité électrique, ce qui rend le système potentiellement dangereux.



NOTES:

Le Micro-onduleur Enphase possède des points de déclenchement de tension et de fréquence réglables sur le terrain qui peuvent nécessiter un réglage, en fonction des exigences locales. Seul un installateur agréé et compétent, ayant l'autorisation et respectant les exigences des autorités électriques locales, doit effectuer les réglages.



NOTES:

L'installateur doit vérifier la date de fabrication des produits pour s'assurer que la date d'installation se situe dans l'année qui suit la date de fabrication des produits. Contactez votre distributeur local pour valider le code de date.

Sécurité des IQ Cable Enphase



DANGER: Risque de choc électrique.

N'installez pas le IQ Terminator du IQ Cable lorsque l'alimentation est connectée.



AVERTISSEMENT: Risque de choc électrique. Risque d'incendie.

Lorsque vous dénudez la gaine du IQ Cable, assurez-vous que les conducteurs ne sont pas endommagés. Si les conducteurs exposés sont endommagés, le système peut ne pas fonctionner correctement.

Ne laissez pas les connecteurs AC du IQ Cable non couverts pendant une période prolongée. Vous devez recouvrir tout connecteur non utilisé d'un capuchon d'étanchéité.

Assurez-vous que des capuchons d'étanchéité de protection ont été installés sur tous les connecteurs AC non utilisés. Les connecteurs AC non utilisés sont sous tension lorsque le système est sous tension.



AVERTISSEMENT:

N'utilisez le IQ Terminator qu'une seule fois. Si vous ouvrez le terminateur après l'installation, le mécanisme de verrouillage est détruit. Si le mécanisme de verrouillage est défectueux, n'utilisez pas le terminateur. Ne contournez pas ou ne manipulez pas le mécanisme de verrouillage.


NOTES:

Lors de l'installation du IQ Cable, fixez tout câble lâche pour éviter tout risque d'abrasion de l'isolation du câble contre la surface du toit.

Lorsque vous bouclez le IQ Cable, ne formez pas de boucles d'un diamètre inférieur à 120 mm.

Prévoyez un support pour le IQ Cable tous les 30 cm.

Si vous devez retirer un capuchon d'étanchéité, vous devez utiliser IQ Disconnect Tool.

Lors de l'installation du IQ Cable et des accessoires, respectez les points suivants:

- N'exposez pas le capuchon du terminateur ou les connexions des câbles à un liquide dirigé et sous pression (jets d'eau, etc.).
- N'exposez pas le IQ Terminator ou le IQ Cable à une immersion continue.
- N'exposez pas le capuchon du IQ Terminator ou les connexions de câble à une tension continue (par exemple, une tension due au fait de tirer ou de plier le câble près de la connexion).
- Utilisez uniquement les connecteurs IQ Enphase compatibles.
- Ne laissez pas de contamination ou de débris dans les connecteurs.
- N'utilisez le capuchon du terminateur et les connexions de câble que lorsque toutes les pièces sont présentes et intactes.
- N'installez pas ou n'utilisez pas dans des environnements potentiellement explosifs.
- Ne laissez pas le terminateur entrer en contact avec une flamme nue.
- Montez le capuchon du terminateur en utilisant uniquement les outils prescrits et de la manière prescrite.
- Utilisez uniquement le IQ Terminator pour sceller l'extrémité du conducteur du IQ Cable; aucune autre méthode n'est autorisée.

Sécurité du câble DC

NOTES:

- Veillez à ce que le câble DC du module PV soit correctement acheminé à l'aide des clips afin d'éviter que les fils ne reposent sur le toit. N'enroulez pas l'excédent de câble DC autour du micro-onduleur.
- Évitez l'exposition directe à la lumière du soleil
- Évitez les arêtes vives sur le rack.
- Évitez que le câble n'entre en contact avec des surfaces rugueuses ou des pièces mobiles du système de rack.
- Évitez les rayons de courbure trop serrés. Les rayons de courbure minimum pour le câble DC sont de huit fois le diamètre extérieur du câble.
- Évitez les serre-câbles de taille trop serrée pour le routage.

Le Enphase IQ System

Le Enphase IQ System comprend:

- **IQ8MC, IQ8AC, IQ8HC, et IQ8X Microinverters:** Les IQ8 Series Microinverters, prêts pour le réseau intelligent, convertissent la sortie DC du module PV en courant alternatif conforme au réseau.
- **IQ Gateway:** Une IQ Gateway (modèle ENV-S-EM-230, ENV-S-WM-230 ou ENV-S-WB-230) est nécessaire pour surveiller la production solaire, pour propager un profil réseau aux et pour assurer le contrôle des micro-onduleurs sur les sites où la limitation de l'exportation de puissance (PEL) et/ou la gestion des déséquilibres de phase (PIM) sont nécessaires grâce à des fonctionnalités de réseau avancées. L'IQ Gateway est un dispositif de communication qui fournit un accès réseau au tableau PV. L'IQ Gateway collecte les données de production et de performance des IQ8 Series Microinverters sur les lignes électriques AC et transmet les données à Enphase App via une connexion internet: Wi-Fi, Ethernet ou cellulaire. L'IQ Gateway est capable de surveiller jusqu'à 300 IQ8 Series Microinverters et jusqu'à 20 IQ Batteries. Pour plus de détails, reportez-vous au [manuel d'installation et d'exploitation de l'IQ Gateway Enphase](#).
- **Enphase Installer Portal:** Un logiciel de surveillance et de gestion basé sur le web: Les installateurs peuvent utiliser le Enphase Installer Portal afin de visualiser des données de performance détaillées, de gérer plusieurs systèmes PV et de résoudre à distance les problèmes qui pourraient avoir un impact sur les performances du système. Pour en savoir plus, consultez le site <https://enphase.com/fr-fr/installers/apps>.
- **Enphase Installer App:** Une application mobile pour les appareils iOS et Android: Elle permet aux installateurs de configurer le système sur place, ce qui élimine le besoin d'avoir recours à un ordinateur portable et améliore l'efficacité de l'installation. Vous pouvez utiliser l'application pour:
 - Vous connecter à l'IQ Gateway via un réseau sans fil pour une configuration et une vérification plus rapides du système
 - Afficher et envoyer un rapport récapitulatif par email confirmant la réussite de l'installation
 - Scanner les numéros de série des appareils et synchroniser les informations du système avec le Enphase Installer Portal
- **IQ Battery:** Offre des solutions de stockage d'énergie.
- **Connecteurs câblables sur le terrain (monophasé: Q-CONN-R-10F et Q-CONN-R-10M; polyphasé: Q-CONN-3P-10M et Q-CONN-3P-10F):** Effectuez les connexions à partir de n'importe quel IQ Cable.

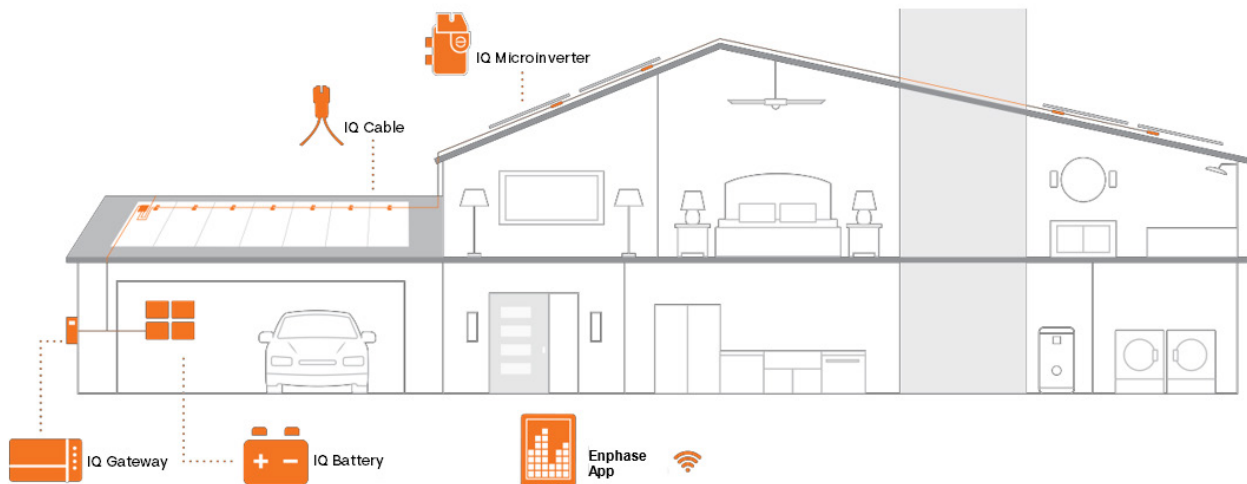
Ce manuel décrit l'installation et le fonctionnement en toute sécurité du micro-onduleurs Enphase.



NOTE: Pour garantir une fiabilité optimale et répondre aux exigences de la garantie, les micro-onduleurs Enphase doivent être installés conformément aux instructions de ce manuel.

Comment fonctionnent les IQ8 Series Microinverters

Le Micro-onduleur Enphase maximise la production d'énergie grâce à un algorithme sophistiqué de suivi du point de puissance maximale (MPPT). Chaque Micro-onduleur Enphase se connecte individuellement à un module PV de votre installation. Cette configuration permet à un MPPT individuel de contrôler chaque module PV, garantissant ainsi que la puissance maximale disponible de chaque module PV est produite indépendamment des performances des autres modules PV du tableau. Alors qu'un module PV individuel peut être affecté par l'ombrage, l'encrassement, l'orientation ou l'inadéquation des modules PV, chaque Micro-onduleur Enphase garantit des performances optimales pour le module PV qui lui est associé.



Surveillance du système

Une fois que vous avez installé l'IQ Gateway et fourni une connexion Internet par le biais d'un routeur à large bande ou d'un modem, les IQ8 Series Microinverters commencent automatiquement à faire des rapports à la Enphase Installer Platform. La Enphase Installer Platform présente les tendances actuelles et historiques des performances du système et vous informe de l'état du système PV.

Fiabilité optimale

Les systèmes de micro-onduleurs sont intrinsèquement plus fiables que les onduleurs à chaîne classiques. La nature distribuée d'un système de micro-onduleurs garantit qu'il n'y a pas de point de défaillance unique dans le système PV. Les micro-onduleurs Enphase sont conçus pour fonctionner à pleine puissance à des températures ambiantes pouvant atteindre 60°C (140°F).

Facilité de conception

Les systèmes PV utilisant des micro-onduleurs Enphase sont très simples à concevoir et à installer. Vous n'aurez pas besoin d'effectuer des calculs fastidieux de dimensionnement de la chaîne, comme c'est le cas pour les onduleurs à chaîne classiques. Vous pouvez installer des modules PV individuels avec n'importe quelle combinaison de quantité, type, âge et orientation de modules PV. Chaque micro-onduleur se monte rapidement sur le rack PV, directement sous chaque module PV. Des câbles DC à basse tension relient directement le module PV au micro-onduleur situé au même endroit, éliminant ainsi le risque d'exposition du personnel à une tension DC dangereusement élevée.

Planification de l'installation du micro-onduleur

Les micro-onduleurs IQ8MC, IQ8AC, et IQ8HC prennent en charge les modules PV à 54, 60, 66 ou 72-cellules dans une configuration à cellules entières ou divisées. Les micro-onduleurs IQ8X prennent en charge les modules PV à 80 demi-cellules, 88 demi-cellules, 96-cellules. Aucun rapport DC/AC imposé et puissance d'entrée maximale. Les modules peuvent être appariés tant que la tension d'entrée maximale n'est pas dépassée et que le courant d'entrée maximal de l'onduleur aux températures les plus basses et les plus élevées est respecté.

Voir le calculateur de compatibilité sur <https://enphase.com/fr-fr/installers/microinverters/calculator>.

Les IQ8 Series Microinverters s'installent rapidement et facilement. Le boîtier du micro-onduleur est conçu pour être installé à l'extérieur et est conforme à la norme de protection environnementale IP67.



NOTE: Définition de la norme IP67: utilisation à l'intérieur ou à l'extérieur principalement pour assurer un degré de protection contre l'eau dirigée par un tuyau, la pénétration d'eau lors d'une immersion temporaire occasionnelle à une profondeur limitée et les dommages causés par la formation de glace externe.

Le IQ Cable est disponible avec des options d'espacement des connecteurs pour permettre l'installation de modules PV en orientation portrait ou paysage. Pour obtenir des informations sur la commande de IQ Cable, reportez-vous à la section [Planification et commande de IQ Cable](#).

Compatibilité

Les IQ8 Series Microinverters sont **électriquement compatibles** avec les modules PV indiqués dans le tableau suivant. Pour les spécifications, voir [Données techniques](#) de ce manuel. Vous pouvez vous reporter au calculateur de compatibilité d'Enphase à l'adresse suivante <https://enphase.com/fr-fr/installers/microinverters/calculator> pour vérifier la compatibilité électrique des modules PV. Pour garantir la **compatibilité mécanique**, les connecteurs mâles et femelles du micro-onduleur ne doivent être branchés qu'à un connecteur mâle/femelle de type et de marque identiques.

IMPORTANT: Les IQ8 Series Microinverters comprennent des connecteurs AC et DC intégrés dans la cloison. Le port AC se connecte au IQ Cable ou au connecteur câblable sur le terrain Enphase. Le port DC a été évalué par TUV pour l'interchangeabilité avec les connecteurs MC4 fabriqués par Stäubli, dont les modèles de coupleurs de câble sont **PV-KST4/...-UR, PV-KBT4/...-UR, PV-KBT4-EVO2/...-UR, et PV-KST4-EVO2/...-UR**. Le port DC de l'onduleur doit être raccordé à des connecteurs MC4 fabriqués par Stäubli.



AVERTISSEMENT: Risque d'incendie. Les conducteurs DC du module PV doivent être étiquetés **Fil PV** ou **Câble PV** lorsqu'ils sont associés au Micro-onduleur Enphase.

Modèle de micro-onduleur	Type de connecteur	Nombre de cellules des modules PV
IQ8MC-72-M-INT	MC4 par Stäubli	Compatible avec les 54-cellules/108 demi-cellules, 60-cellules/120 demi-cellules, 66-cellules/132-demi-cellules, 72-cellules/144 demi-cellules
IQ8AC-72-M-INT		
IQ8HC-72-M-INT		80 demi-cellules, 88 demi-cellules, 96-cellules
IQ8X-80-M-INT		



NOTE: Certains micro-onduleurs Enphase ne commenceront pas à exporter de l'énergie tant que l'IQ Gateway n'est pas installée et n'a pas détecté tous les micro-onduleurs du site. En outre, le profil du réseau doit être configuré et l'IQ Gateway doit avoir propagé ces paramètres aux micro-onduleurs. Pour obtenir des instructions sur cette procédure, consultez le manuel d'installation et d'utilisation de l'IQ Gateway à l'adresse suivante - <https://enphase.com/fr-fr/installers/resources/documentation>.

Considérations relatives à la mise à la terre

Le micro-onduleur a une classification de classe II à double isolation, qui comprend une protection contre les défauts de mise à la terre (GFP). Pour prendre en charge le GFP, utilisez uniquement des modules PV équipés de câbles DC étiquetés Fil PV ou Câble PV. Reportez-vous aux codes et normes électriques locaux pour les exigences de mise à la terre du tableau PV et du rack.

Capacité du circuit de dérivation

Planifiez vos circuits de dérivation AC afin de respecter les limites suivantes pour le nombre maximum de micro-onduleurs par circuit de dérivation.

IQ8 Series Microinverters maximum* par circuit de dérivation AC				
Disjoncteur	IQ8MC	IQ8AC	IQ8HC	IQ8X
20 A Monophasé	11	10	9	9
20 A Polyphasé	33 (11 par phase)	30 (10 par phase)	27 (9 par phase)	27 (9 par phase)
25 A Polyphasé**	39 (13 par phase)	36 (12 par phase)	36 (12 par phase)	36 (12 par phase)

* Reportez-vous aux réglementations locales pour le dimensionnement du dispositif de protection contre les surintensités (OCPD) et pour définir le nombre de micro-onduleurs par branche dans votre région.

** Cette option de disjoncteur n'est pas disponible en Europe.

Besoins du réseau électrique

Les IQ8 Series Microinverters fonctionnent avec des connexions réseau monophasées ou polyphasées. Mesurez les tensions de ligne AC au point de connexion pour confirmer qu'elles se situent dans les plages indiquées:

Service monophasé		Service polyphasé	
L1 à N	184 à 276 VAC	L1 à L2 à L3	319 à 478 VAC
		L1, L2, L3 à N	184 à 276 VAC

Longueur des conducteurs et augmentation de la tension

Lors de la planification du système, vous devez sélectionner la taille appropriée du conducteur AC pour minimiser l'augmentation de la tension. Sélectionnez la taille correcte du conducteur en fonction de la distance entre la jonction avec le circuit de dérivation AC du micro-onduleur et le disjoncteur du panneau électrique. Enphase recommande une augmentation de tension totale inférieure à 2% pour les sections allant du circuit de dérivation AC du micro-onduleur au disjoncteur du panneau électrique.



NOTE: Bonne pratique: Alimentez le circuit de dérivation par le centre afin de minimiser l'augmentation de la tension dans une dérivation entièrement occupée. Cette pratique réduit considérablement l'augmentation de la tension par rapport à une branche alimentée en bout. Pour centrer l'alimentation d'une branche, divisez le circuit en deux sous-branches protégées par un seul OCPD.

Suppression de la foudre et des surtensions

Les micro-onduleurs Enphase disposent d'une protection intégrée contre les surtensions, supérieure à celle de la plupart des onduleurs conventionnels. Cependant, si la surtension a une énergie suffisante, la protection intégrée au micro-onduleur peut être dépassée et l'équipement peut être endommagé. Pour cette raison, Enphase vous recommande de protéger votre système avec un dispositif de suppression de la foudre et/ou des surtensions. En plus d'avoir un certain niveau de suppression des surtensions, il est également important d'avoir une assurance qui protège contre la foudre et les surtensions électriques.




NOTE: La protection contre la foudre et la surtension qui en résulte doit être conforme aux normes et codes électriques locaux.

Pièces et outils nécessaires


En plus des micro-onduleurs, des modules PV et des racks, vous aurez besoin des éléments suivants:

Équipement Enphase

- **IQ Gateway:** Nécessaire pour surveiller la production. Pour des informations sur l'installation, reportez-vous au manuel d'installation et d'exploitation de l'IQ Gateway.
- **Enphase Installer App:** Téléchargez l'Enphase Installer App, ouvrez-la et connectez-vous à votre compte Enphase. Utilisez-la plus tard pour scanner les numéros de série des micro-onduleurs et vous connecter à l'IQ Gateway pour suivre la progression de l'installation du système. Pour la télécharger, rendez-vous sur <https://enphase.com/fr-fr/installers/apps> ou scannez le code QR à droite.



Android



iOS
- **IQ Relay:** monophasé (Q-RELAY-1P-INT) ou IQ Relay, polyphasé (Q-RELAY-3P-INT). Pour la région Italie, utilisez l'IQ Relay (Q-RELAY-2-3P-ITA) pour les applications monophasées et polyphasées.



NOTE: L'IQ Relay polyphasé fournit également un couplage de phase pour permettre aux micro-onduleurs sur toutes les phases de communiquer avec l'IQ Gateway. Utilisez un coupleur de phase Legrand (LPC-01) pour système polyphasé pour le couplage de phase si l'IQ Relay n'est pas installé dans le système polyphasé.

- **Attaches ou serre-câbles:** (ET-CLIP-100 fonctionne avec les IQ Cable monophasés et polyphasés)
- **IQ Sealing Caps:** Capuchons d'étanchéité (Q-SEAL-10) pour tout connecteur non utilisée sur le IQ Cable.
- **IQ Terminator:** (Q-TERM-R-10 pour monophasé ou Q-TERM-3P-10 pour polyphasé) : Un pour chaque extrémité de segment de câble AC ; généralement, deux sont nécessaires par circuit de dérivation.
- **IQ Disconnect Tool:** Outil de déconnexion (Q-DISC-10)
- **IQ Field Wireable Connectors:** Connecteurs câblables sur site (mâle et femelle: monophasé ; Q-CONN-R-10M et Q-CONN-R-10F ; polyphasé : Q-CONN-3P-10M et Q-CONN-3P-10F)
- **IQ Cable:**

Modèle de câble	Intervalle des connecteurs	Orientation du module PV	Nombre de connecteurs par boîte
Monophasé			
Q-25-10-240	1,3 m	Portrait	240
Q-25-17-240	2,0 m	Paysage (60-cellules)	240
Q-25-20-200	2,3 m	Paysage (72-cellules)	200
Polyphasé			
Q-25-10-3P-200	1,3 m	Portrait	200
Q-25-17-3P-160	2,0 m	Paysage (60-cellules)	160
Q-25-20-3P-160	2,3 m	Paysage (72-cellules)	160

- **IQ Raw Cable** (Q-25-RAW-300 pour monophasé, Q-25-RAW-3P-300 pour polyphasé): Longueur 300 mètres. Câble brut sans connecteurs. (facultatif)

Autres articles

- Boîte de jonction AC
- Tournevis pour terminaux
- Pincés coupantes, multimètre
- Clé dynamométrique, douilles, clés pour le matériel de montage

Installation de micro-onduleurs Enphase

L'installation des IQ8 Series Microinverters comporte plusieurs étapes clés. Chaque étape énumérée ici est détaillée dans les pages suivantes.

Étape 1: Positionner le IQ Cable.

Étape 2: Positionner la boîte de jonction.

Étape 3: Monter les micro-onduleurs.

Étape 4: Créer un plan d'installation.

Étape 5: Gérer le câblage.

Étape 6: Connecter les micro-onduleurs.

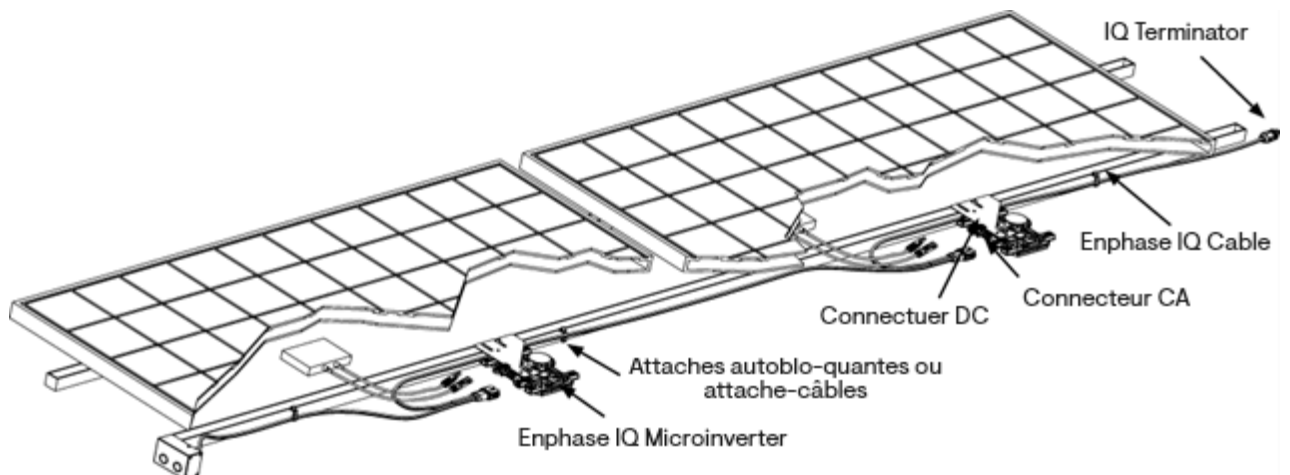
Étape 7: Terminer l'extrémité inutilisée du IQ Cable.

Étape 8: Terminer l'installation de la boîte de jonction.

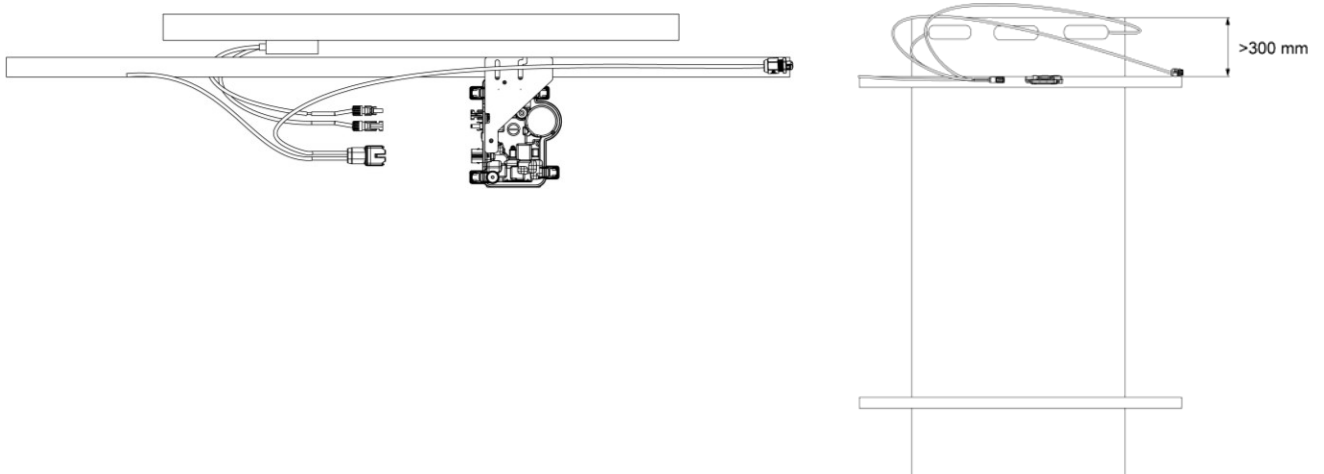
Étape 9: Connecter les modules PV.

Étape 10: Alimenter le système.

Montage horizontal



Montage vertical



Étape 1: Positionner le IQ Cable

- Planifiez chaque section de câble pour permettre aux connecteurs du IQ Cable de s'aligner avec chaque module PV. Prévoyez une longueur supplémentaire pour le mou, les tours de câble et les obstructions éventuelles.
- Marquez les centres approximatifs de chaque module PV sur le rack PV.
- Disposez le câblage le long du rack installé pour le circuit de dérivation AC.
- Coupez chaque section de câble en fonction des besoins prévus.



AVERTISSEMENT: Lors de la transition entre les rangées, fixez le câble au rail pour éviter d'endommager le câble ou le connecteur. Ne mettez pas le connecteur du micro-onduleur sous tension.

Étape 2: Positionner la boîte de jonction

- Vérifiez que la tension AC sur le site est dans l'intervalle.

Service monophasé		Service polyphasé	
L1 à N	184 à 276 VAC*	L1 à L2 à L3	319 à 478 VAC*
		L1, L2, L3 à N	184 à 276 VAC*

* La plage de tension nominale peut être étendue au-delà du nominal si l'opérateur du réseau électrique l'exige.

- Installez une boîte de jonction/un isolateur de courant alternatif à un endroit approprié.
- Fournissez une connexion AC de la boîte de jonction/isolateur AC au réseau électrique en utilisant un équipement et des pratiques conformes aux normes et codes électriques locaux.
- Pour les installations polyphasées, vérifiez que les codes de couleur du câblage du IQ Cable sont correctement terminés : L1-Marron, L2-Noir, L3-Gris, N-Bleu.



AVERTISSEMENT: Le conducteur bleu du IQ Cable doit être utilisé uniquement pour la connexion du neutre. Une terminaison incorrecte peut endommager irrémédiablement tous les micro-onduleurs connectés.



Étape 3: Monter les micro-onduleurs

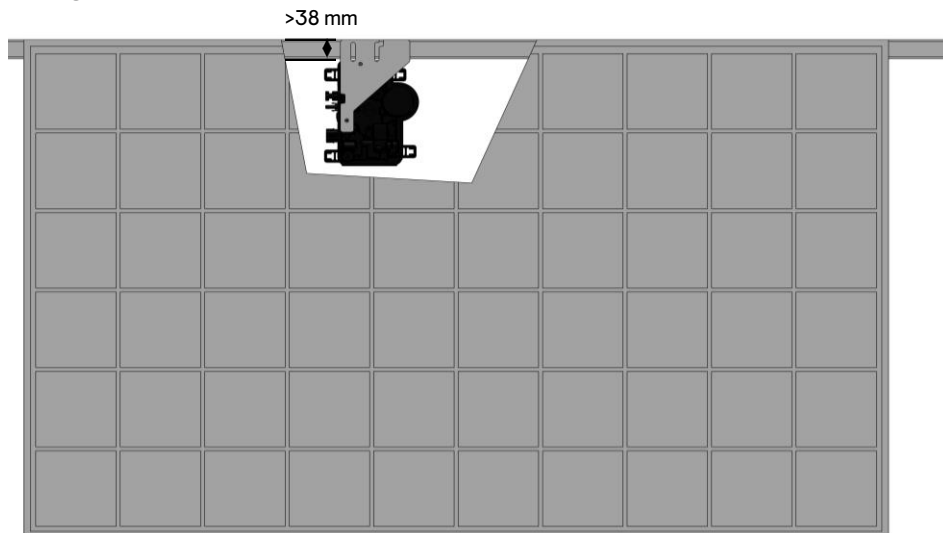
- Les micro-onduleurs doivent être montés sous les modules, soit côté support horizontal vers le haut, soit à la verticale du module, et doivent être protégés de l'exposition directe à la pluie, aux UV et à d'autres phénomènes météorologiques nuisibles. Veuillez vous reporter à l'image ci-dessous pour les exigences de dégagement lors d'un montage vertical.
 - Placez toujours le micro-onduleur sous le module PV, à l'abri de l'exposition directe à la pluie, au soleil et à d'autres phénomènes météorologiques nuisibles. Laissez un minimum de 19 mm ($\frac{3}{4}$ ") entre le toit et le micro-onduleur. Laissez également 13 mm ($\frac{1}{2}$ ") entre l'arrière du module PV et le haut du micro-onduleur.
 - Pour un montage vertical, maintenez également un espace libre >300 mm (12") par rapport aux bords du module PV afin de protéger le micro-onduleur d'une exposition directe à la pluie, aux UV et à d'autres phénomènes météorologiques nuisibles.



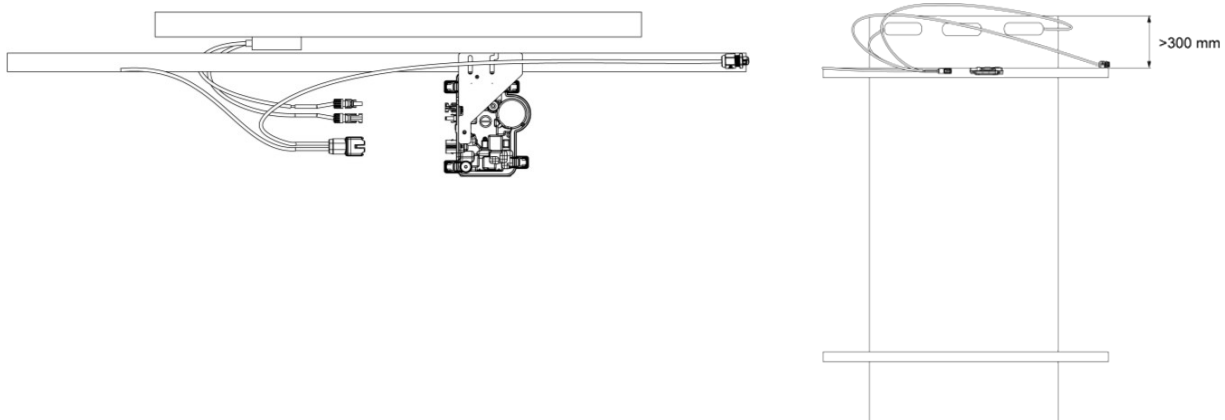
AVERTISSEMENT: Installez le micro-onduleur sous le module PV pour éviter toute exposition directe à la pluie, aux UV et à d'autres phénomènes météorologiques nuisibles. Ne montez pas le micro-onduleur à l'envers.

- Serrez les fixations du micro-onduleur comme suit. Ne serrez pas trop.
 - Matériel de montage 6 mm: 5 N m
 - Matériel de montage 8 mm: 9 N m
 - En cas d'utilisation de matériel de montage provenant d'un fabricant tiers, utilisez la valeur de couple recommandée par le fabricant.

Montage horizontal



Montage vertical



Étape 4: Créer un plan d'installation

Le plan d'installation Enphase est un diagramme de l'emplacement physique de chaque micro-onduleur dans votre tableau PV. Copiez ou utilisez le plan vierge fourni à la section [Plan d'installation Enphase](#), pour enregistrer l'emplacement des micro-onduleurs pour le système ou fournissez votre propre schéma si vous avez besoin d'un plan d'installation plus grand ou plus complexe.

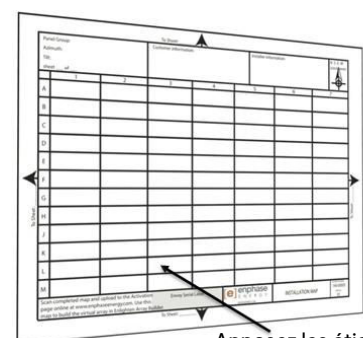
Chaque micro-onduleur, IQ Gateway et IQ Battery possède une étiquette de numéro de série amovible.

Construisez le plan d'installation en décollant les étiquettes des numéros de série des plaques de montage des micro-onduleurs et en plaçant les étiquettes sur le plan. Vous devez également placer le numéro de série de l'IQ Gateway et de l'IQ Battery sur le plan après l'installation.

Après avoir créé le plan d'installation, utilisez Enphase Installer App pour enregistrer les numéros de série et configurer le système.

Pour plus de détails, reportez-vous à la section **Détection des micro-onduleurs** dans les rubriques d'aide de Enphase Installer App.

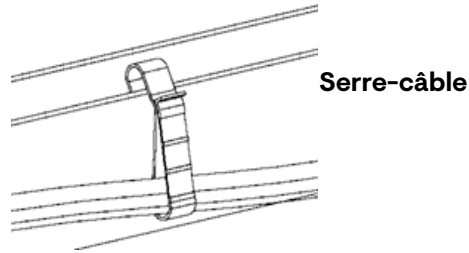
- Décollez l'étiquette amovible du numéro de série de chaque micro-onduleur et collez-la à l'emplacement correspondant sur le plan d'installation en papier.
- Décollez l'étiquette de l'IQ Gateway et de l'IQ Battery (si elle est installée) et collez-la sur le plan d'installation.
- Conservez toujours une copie du plan d'installation pour vos archives.



Appelez les étiquettes de numéro de série

Étape 5: Gérer le câblage

- A. Utilisez des serre-câbles ou des attaches pour fixer le câble au rack. Le câble doit être soutenu au moins tous les 300 mm.



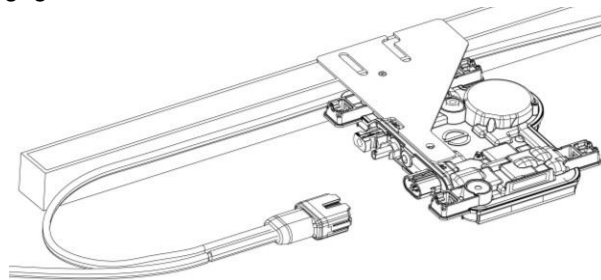
- B. Arrangez le surplus de câblage en boucles afin qu'il ne soit pas en contact avec le toit. Ne formez pas de boucles d'un diamètre inférieur à 120 mm.



AVERTISSEMENT: Habillez l'excédent d'IQ Cable pour éviter tout risque d'abrasion de l'isolation du câble contre la surface du toit.

Étape 6: Connecter les micro-onduleurs

- A. Connectez le micro-onduleur. Vous devez entendre un clic lorsque les connecteurs s'engagent.
 B. Scellez tout connecteur inutilisé sur le IQ Cable avec des capuchons d'étanchéité. Vous devez un clic lorsque les capuchons s'engagent.



AVERTISSEMENT: Risque de choc électrique. Risque d'incendie. Installez des capuchons d'étanchéité sur tous les connecteurs AC non utilisés, car ces connecteurs deviennent sous tension lorsque le système est sous tension. Des capuchons d'étanchéité sont nécessaires pour la protection contre la pénétration de l'humidité.


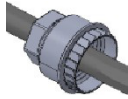






NOTE: Si vous devez retirer un IQ Sealing Cap, vous devez utiliser l'IQ Disconnect Tool.

Étape 7: Terminer l'extrémité inutilisée du IQ Cable

Terminez l'extrémité inutilisée du IQ Cable comme suit.

IQ Cable monophasé		IQ Cable polyphasé	
<p>A. Retirez 13 mm de la gaine du câble des conducteurs. Utilisez la boucle du corps du terminateur pour mesurer</p>		<p>A. Retirez 20 mm de la gaine du câble des conducteurs</p>	

B. Faites glisser l'écrou hexagonal sur le câble.		B. Faites glisser l'écrou hexagonal sur le câble. Le passe-câble à l'intérieur du corps du terminateur doit rester en place.	
C. Insérez le câble dans le corps du terminateur pour que les deux fils se posent sur les côtés opposés du séparateur interne. Le passe-câble à l'intérieur du corps du terminateur doit rester en place.		C. Insérez le câble dans le corps du terminateur de sorte que les quatre fils se posent sur des côtés distincts du séparateur interne.	
D. Insérez un tournevis dans la fente située sur le dessus du IQ Terminator pour le maintenir en place. Maintenez le corps du terminateur immobile avec le tournevis et ne tournez que l'écrou hexagonal pour éviter que les conducteurs ne sortent du séparateur. Serrez l'écrou à 7 N m.		D. Pliez les fils dans les cavités du corps du terminateur et coupez-les si nécessaire. Placez le capuchon sur le corps du IQ Terminator. Insérez un tournevis dans la fente du capuchon du terminateur pour le maintenir en place. Tournez l'écrou hexagonal avec votre main ou une clé jusqu'à ce que le mécanisme de verrouillage touche la base. Ne serrez pas trop.	
E. Fixez l'extrémité du câble terminé au rack PV à l'aide d'un serre-câble ou d'une attache de manière à ce que le câble et le terminateur ne soient pas en contact avec la surface du toit.	E. Fixez l'extrémité du câble terminé au rack PV à l'aide d'un serre-câble ou d'une attache de manière à ce que le câble et le terminateur ne soient pas en contact avec la surface du toit.		



NOTE: Ne tournez que l'écrou hexagonal pour éviter que les conducteurs ne sortent du séparateur.



AVERTISSEMENT: Le terminateur ne peut pas être réutilisé. Si vous dévissez l'écrou, vous devez jeter le terminateur.

Étape 8: Terminer l'installation de la boîte de jonction

- Connectez le IQ Cable dans la boîte de jonction.
- Reportez-vous aux schémas électriques de la page 31 pour plus d'informations. Les couleurs des conducteurs sont indiquées ci-dessous:

Monophasé	Polyphasé
Marron – L1 Bleu – N	Marron – L1 Noir – L2 Gris – L3 Bleu – N



NOTE: Le IQ Cable polyphasé fait alterner en interne L1, L2 et L3 pour fournir une alimentation équilibrée de 400 VAC (polyphasé), alternant ainsi les phases entre les micro-onduleurs.



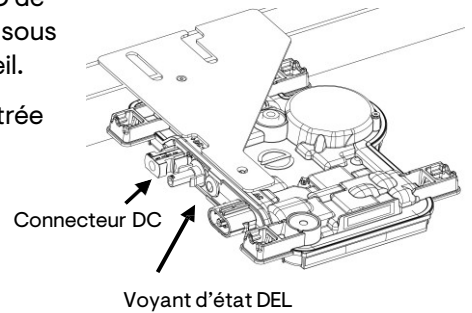
NOTE: Réduisez au minimum le nombre de connecteurs de IQ Cable inutilisés dans les systèmes polyphasés. Lorsque les connecteurs de câble ne sont pas utilisés sur un système polyphasé, cela crée un déséquilibre de phase sur le circuit de dérivation. Si plusieurs connecteurs de câble sont sautés sur plusieurs circuits de dérivation, le déséquilibre se multipliera.

Étape 9: Connecter les modules PV



AVERTISSEMENT: Risque de choc électrique. Les conducteurs DC de ce système photovoltaïque ne sont pas mis à la terre et seront mis sous tension lorsque les modules PV seront exposés à la lumière du soleil.

- A. Connectez les fils DC de chaque module PV aux connecteurs d'entrée DC du micro-onduleur correspondant.
- B. Vérifiez le voyant LED du côté du connecteur du micro-onduleur. Le voyant LED clignote en **vert** six fois lorsque l'alimentation DC est appliquée.
- C. Montez les modules PV au-dessus des micro-onduleurs.



Étape 10: Alimenter le système

- A. Mettez en marche le débranchement AC ou le disjoncteur du circuit de dérivation.
- B. Fermez le disjoncteur général de l'AGCP d'injection. Votre système va augmenter la production d'électricité jusqu'à atteindre son maximum une fois la propagation du profil de réseau et le provisionnement de l'appareil terminés. Cela peut prendre 20 à 30 minutes pour une production à pleine puissance en fonction du nombre de micro-onduleurs dans le système.
- C. Vérifiez le voyant LED du côté du connecteur du micro-onduleur:

Couleur du voyant LED	Indique
Clignote en vert	Fonctionnement normal. Le fonctionnement du réseau AC est normal et il y a une communication avec l'IQ Gateway. Le voyant LED de l'IQ8 Series Microinverter clignotera en vert seulement après le provisionnement.
Clignote en orange	Le réseau AC est normal mais il n'y a pas de communication avec l'IQ Gateway.
Clignote en rouge	Le réseau AC n'est pas présent ou n'est pas conforme aux spécifications
Reste allumé en rouge	Il y a une condition active Résistance DC basse, alimentation coupée . Pour réinitialiser, reportez-vous au manuel d'installation et d'utilisation de l'IQ Gateway à l'adresse: https://enphase.com/fr-fr/installers/resources/documentation . Si le problème persiste, mesurer la résistance entre PV+ et TERRE puis PV- et TERRE sur le module PV puis sur l'onduleur. Tout ce qui est inférieur à ~7 kΩ déclenche la condition Résistance DC faible, mise hors tension . Habituellement, la valeur est en MΩ sur l'onduleur ou le module PV. Remplacez le module PV ou le micro-onduleur défectueux.

Consultez le Guide d'installation rapide de l'IQ Gateway pour installer la passerelle et configurer les fonctions de surveillance du système et de gestion du réseau.

Configurer et activer la surveillance

Consultez le Guide d'installation rapide de l'IQ Gateway pour installer la passerelle et configurer les fonctions de surveillance du système et de gestion du réseau. Ce guide vous guidera à travers les étapes suivantes:

- Connecter la passerelle
- Détecter les appareils
- Se connecter à la Enphase Installer Portal
- Enregistrer le système
- Construire le tableau virtuel



NOTE: Lorsque l'opérateur du réseau électrique exige un profil de réseau autre que celui défini sur le micro-onduleur, vous devez sélectionner un profil de réseau approprié pour votre installation.

Vous pouvez définir le profil de réseau via la Enphase Installer Portal, lors de l'enregistrement du système, ou via Enphase Installer App à tout moment. Vous devez disposer d'une IQ Gateway pour définir ou modifier le profil de réseau. Pour plus d'informations sur le réglage ou la modification du profil de réseau, reportez-vous au manuel d'installation et d'utilisation de l'IQ Gateway à l'adresse <https://enphase.com/fr-fr/installers/resources/documentation>

Dépannage

Respectez toutes les mesures de sécurité décrites dans ce manuel. Le personnel compétent peut utiliser les étapes de dépannage suivantes si le système PV ne fonctionne pas correctement.



AVERTISSEMENT: Risque de choc électrique. N'essayez pas de réparer le Micro-onduleur Enphase; il ne contient aucune pièce réparable par l'utilisateur. En cas de défaillance, contactez le support client d'Enphase pour obtenir un numéro RMA (autorisation de retour de marchandise) et lancer le processus de remplacement.

Indications des voyants LED d'état et rapports d'erreurs

La section suivante décrit les indications des voyants LED.

Fonctionnement des voyants LED

Couleur du voyant LED	Indique
Clignote en vert	Fonctionnement normal. Le fonctionnement du réseau AC est normal et il y a une communication avec l'IQ Gateway.
Clignote en orange	Le réseau AC est normal mais il n'y a pas de communication avec l'IQ Gateway.
Clignote en rouge	Le réseau AC n'est pas présent ou n'est pas conforme aux spécifications.
Reste allumé en rouge	Il y a une condition active Résistance DC basse, alimentation coupée . Pour réinitialiser, reportez-vous au manuel d'installation et d'utilisation de l'IQ Gateway à l'adresse https://enphase.com/fr-fr/installers/resources/documentation Si le problème persiste, mesurer la résistance entre PV+ et TERRE puis PV- et TERRE sur le module PV puis sur l'onduleur. Tout ce qui est inférieur à ~7 kΩ déclenche la condition Résistance DC faible, mise hors tension. Habituellement, la valeur est en MΩ sur l'onduleur ou le module PV. Remplacez le module PV ou le micro-onduleur défectueux.

Le voyant LED d'état de chaque micro-onduleur s'allume en vert environ six secondes après l'application de l'alimentation DC. Il reste allumé fixe pendant deux minutes, suivi par six clignotements verts. Ensuite, des clignotements rouges indiquent qu'aucun réseau n'est présent si le système n'est pas encore sous tension.

Tout clignotement rouge court après la première application de l'alimentation DC au micro-onduleur indique une défaillance lors du démarrage du micro-onduleur.

Résistance DC faible – Condition de mise hors tension

Pour **tous les modèles de la série IQ**, un voyant LED d'état reste allumé en rouge lorsque l'alimentation DC a été cyclique indique que le micro-onduleur a détecté une résistance DC faible – événement de mise hors tension. Le voyant LED restera rouge et la passerelle continuera à signaler le défaut jusqu'à ce que l'erreur soit supprimée.

Un capteur de résistance d'isolement (IR) dans le micro-onduleur mesure la résistance entre les entrées PV positives et négatives et la terre. Si l'une ou l'autre des résistances passe en dessous d'un seuil de 7 kΩ, le micro-onduleur arrête la production d'énergie et relève cette condition. Cela peut indiquer une isolation défectueuse du module, un câblage ou des connecteurs défectueux, une infiltration d'humidité ou un problème similaire. Bien que la cause puisse être temporaire, cette condition du micro-onduleur persiste jusqu'à ce que le capteur soit réinitialisé manuellement.

Une IQ Gateway est nécessaire pour effacer cette condition. La condition s'efface sur commande de l'opérateur, sauf si sa cause est toujours présente.

Si un micro-onduleur enregistre une condition **Résistance DC faible - Mise hors tension**, vous pouvez essayer d'effacer cette condition. Si la condition ne disparaît pas après avoir effectué la procédure suivante, contactez le support client d'Enphase Energy à l'adresse <https://enphase.com/contact/support>.

Suivez les étapes ci-dessous pour envoyer un message clair au micro-onduleur. Notez que la condition ne disparaîtra pas après la réinitialisation du capteur si la cause de la défaillance est toujours présente. Si le problème persiste, contactez votre installateur.

Méthode: Supprimer cette erreur à l'aide de la Enphase Installer Portal

- Connectez-vous à la Enphase Installer Portal et accédez au système.
- Cliquez sur l'onglet **Événements**. L'écran suivant montre une condition actuelle de **Résistance DC faible - Mise hors tension** pour le système.
- Cliquez sur **Résistance DC faible - Mise hors tension**.
- Où **n** est le nombre d'appareils affectés, cliquez sur **n appareils (afficher les détails)**.
- Cliquez sur le numéro de série du micro-onduleur concerné.
- Cliquez sur **Tâches et Effacer GFI**.

Autres défauts

Tous les autres défauts sont signalés à la passerelle. Reportez-vous au *manual d'installation et d'utilisation de l'IQ Gateway* à l'adresse <https://enphase.com/fr-fr/installers/resources/documentation> pour les procédures de dépannage.

Dépannage d'un micro-onduleur inopérant

Pour dépanner un micro-onduleur inopérant, suivez les étapes dans l'ordre indiqué:



AVERTISSEMENT: Risque de choc électrique. Mettez toujours le circuit de dérivation AC hors tension avant de procéder à l'entretien. Ne débranchez jamais les connecteurs DC ou AC sous charge.



AVERTISSEMENT: Les micro-onduleurs Enphase sont alimentés par le courant continu des modules PV. Assurez-vous de déconnecter les connexions DC et de reconnecter l'alimentation DC, puis attendez que le voyant reste allumé en vert pendant environ six secondes après la connexion à l'alimentation DC.

- Assurez-vous que les disjoncteurs et les interrupteurs de l'isolateur AC sont fermés.
- Contrôlez la connexion au réseau électrique et vérifiez que la tension du réseau est dans les limites autorisées.
- Vérifiez que les tensions de ligne AC au niveau de tous les disjoncteurs PV du panneau électrique et des sous-panneaux sont dans les plages indiquées dans le tableau suivant.
- Vérifiez que la tension de ligne AC au niveau de la boîte de jonction de chaque circuit de dérivation AC est comprise dans les plages indiquées dans le tableau suivant:

Service monophasé		Service polyphasé	
L1 à N	184 à 276 VAC*	L1 à L2 à L3	319 à 478 VAC*
		L1, L2, L3 à N	184 à 276 VAC*

*La plage de tension nominale peut être étendue au-delà du nominal si l'opérateur du réseau électrique l'exige.

- E. À l'aide d'un outil de IQ Disconnect Tool, déconnectez le câble AC du micro-onduleur en question du IQ Cable.
- F. Vérifiez que le réseau est présent au niveau du micro-onduleur en mesurant la tension ligne à ligne et la tension ligne à terre au niveau du connecteur du IQ Cable.
- G. Vérifiez visuellement que les connexions du circuit de dérivation AC (IQ Cable et connexions AC) sont correctement installées. Recommencez si nécessaire. Vérifiez également qu'il n'y a pas de dommages, comme ceux causés par les rongeurs.
- H. Assurez-vous que tous les sectionneurs AC en amont, ainsi que les disjoncteurs dédiés à chaque circuit de dérivation AC, fonctionnent correctement et sont fermés.
- I. Débranchez et rebranchez les connecteurs DC du module PV. Le voyant LED d'état de chaque micro-onduleur s'allume en vert fixe pendant quelques secondes après la connexion à l'alimentation DC, puis clignote en vert six fois pour indiquer un fonctionnement normal de démarrage environ deux minutes après la connexion à l'alimentation DC. Le voyant LED reprend ensuite son fonctionnement normal si le réseau est présent. Voir le [Fonctionnement des voyants LED](#) pour le fonctionnement normal de la LED.
- J. Fixez un compteur à pince à l'un des conducteurs des câbles DC du module PV pour mesurer le courant du micro-onduleur. Cela sera inférieur à un ampère si le courant alternatif est déconnecté.
- K. Vérifiez que la tension DC du module PV se situe dans la plage admissible indiquée dans la section [Spécifications](#). Reportez-vous au calculateur de compatibilité d'Enphase à l'adresse suivante <https://enphase.com/fr-fr/installers/microinverters/calculator> pour vérifier la compatibilité électrique du module PV avec le micro-onduleur.
- L. Échangez les fils DC avec un module PV adjacent connu et en bon état. Si, après avoir vérifié périodiquement la Enphase Installer Portal (cela peut prendre jusqu'à 30 minutes), le problème se déplace vers le module adjacent, cela indique que le module PV ne fonctionne pas correctement. Si le problème reste au même endroit, le problème vient du micro-onduleur d'origine. Contactez Enphase Support at <https://enphase.com/contact/support> pour obtenir de l'aide sur la lecture des données du micro-onduleur et sur l'obtention d'un micro-onduleur de remplacement, si nécessaire.
- M. Vérifiez les connexions DC entre le micro-onduleur et le module PV. Il peut être nécessaire de resserrer ou de remettre en place la connexion. Si la connexion est usée ou endommagée, il peut être nécessaire de la remplacer.
- N. Vérifiez auprès de votre opérateur de réseau électrique que la fréquence de la ligne se situe dans la fourchette. Si le problème persiste, contactez l'assistance clientèle à l'adresse <https://enphase.com/contact/support>.

Déconnecter un micro-onduleur

Si les problèmes persistent après avoir suivi les étapes de dépannage énumérées précédemment, contactez Enphase à l'adresse <https://enphase.com/contact/support>. Si Enphase autorise un remplacement, suivez les étapes ci-dessous. Pour s'assurer que le micro-onduleur n'est pas déconnecté des modules PV en charge, suivez les étapes de déconnexion dans l'ordre indiqué:

- A. Mettez le disjoncteur de dérivation AC hors tension.
- B. Les connecteurs AC du IQ Cable ne peuvent être retirés qu'avec un outil. Pour déconnecter le micro-onduleur du IQ Cable, insérez l'outil de IQ Disconnect Tool et retirez le connecteur.
- C. Couvrez le module PV avec une couverture opaque.

- D. s'À l'aide d'un compteur à pince, vérifiez qu'aucun courant ne circule dans les câbles DC entre le module PV et le micro-onduleur. Si le courant circule toujours, vérifiez que vous avez bien effectué les étapes A, B et C ci- dessus.



NOTE: Faites attention lorsque vous mesurez un courant continu, car la plupart des compteurs à pince doivent d'abord être mis à zéro et ont tendance à dévier avec le temps.

- E. Déconnectez les connecteurs du câble DC du module PV du micro-onduleur à l'aide de IQ Disconnect Tool.
- F. S'il y en a, desserrez et/ou retirez tout matériel de collage.
- G. Retirez le micro-onduleur du rack PV.



AVERTISSEMENT: Risque de choc électrique. Risque d'incendie. Ne laissez pas de connecteurs du système PV débranchés pendant une période prolongée. Si vous ne prévoyez pas de remplacer le micro- onduleur immédiatement, vous devez couvrir tout connecteur non utilisé avec un capuchon d'étanchéité.

Installer un micro-onduleur de remplacement

- A. Lorsque le micro-onduleur de remplacement est disponible, vérifiez que le disjoncteur du circuit de dérivation AC est hors tension.
- B. Montez le micro-onduleur horizontalement, côté support vers le haut, ou verticalement.
- Placez toujours le micro-onduleur sous le module PV, à l'abri de l'exposition directe à la pluie, au soleil et à d'autres phénomènes météorologiques nuisibles. Laissez un minimum de 19 mm entre le toit et le micro-onduleur. Prévoyez également 13 mm entre l'arrière du module PV et le haut du micro-onduleur.
 - Pour un montage vertical, maintenez également un espace >300 mm par rapport aux bords du module PV afin de protéger le micro-onduleur d'une exposition directe à la pluie, aux UV et à d'autres phénomènes météorologiques nuisibles.



AVERTISSEMENT: Risque d'endommagement de l'équipement. Montez le micro-onduleur sous le module PV.

- Installez le micro-onduleur sous le module PV pour éviter toute exposition directe à la pluie, aux UV et à d'autres phénomènes météorologiques nuisibles.
 - Installez toujours le micro-onduleur côté support vers le haut.
 - Ne montez pas le micro-onduleur à l'envers.
 - N'exposez pas les connecteurs AC ou DC (sur la connexion du IQ Cable, le module PV ou le micro- onduleur) à la pluie ou à la condensation avant que les connecteurs ne soient branchés.
- C. Serrez les fixations de montage aux valeurs indiquées. Ne serrez pas trop.
- Matériel de montage 6 mm: 5 N m
 - Matériel de montage 8 mm: 9 N m
 - En cas d'utilisation de matériel de montage d'un fabricant tiers, utilisez la valeur de couple recommandée par le fabricant
- D. Connectez le micro-onduleur au connecteur du IQ Cable. Attendez d'entendre un clic lorsque les connecteurs s'engagent.
- E. Connectez les fils DC de chaque module PV au connecteur d'entrée DC du micro-onduleur.

- F. Remontez le module PV au-dessus du micro-onduleur.
- G. Mettez sous tension le disjoncteur de branchement AC et vérifiez le fonctionnement du micro-onduleur de remplacement en contrôlant le voyant LED d'état sur le côté connecteur du micro-onduleur.
- H. Utilisez Enphase Installer App pour retirer l'ancien numéro de série du micro-onduleur de la base de données IQ Gateway. Dans Enphase Installer App, une fois connecté à l'IQ Gateway; suivez les étapes ci-dessous:
- Cliquez sur **Appareils & Calepinage > Micros-onduleurs & Calepinage > IQ Microinverter numéro de série**
 - Cliquez sur **RETIRER** pour retirer l'ancien numéro de série du micro-onduleur de la base de données IQ Gateway.
 - Ajoutez le nouveau numéro de série du micro-onduleur à la base de données de l'IQ Gateway en scannant le code-barres à l'aide de Enphase Installer App et de la caméra de votre smartphone.
 - Cliquez sur **Appareils & Calepinage > Micros-onduleurs & Calepinage > AJOUTER L'APPAREIL**. Scannez le code-barres du IQ8 Series Microinverters et attribuez-le au plan de calepinage.
- Où
- Aller aux systèmes et dans **Service > Demander un retour et installer un remplacement > Installer Un Remplacement**. Entrez le numéro de série de l'appareil d'origine et le numéro de série de l'appareil de remplacement et soumettez-les
- I. Démarrez le processus de provisionnement pour le micro-onduleur nouvellement ajouté à l'aide de Enphase Installer App et en connectant Enphase Installer App à IQ Gateway en mode AP. Vous pouvez ensuite cliquer sur **Approvisionnement de l'appareil** via Enphase Installer App.
- J. Envoyez l'ancien micro-onduleur à Enphase en utilisant l'étiquette de retour fournie.

Planification et commande de IQ Cable

Le IQ Cable est une longueur continue de câble à double isolation, résistant à l'extérieur, avec des connecteurs intégrés pour les micro-onduleurs. Ces connecteurs sont préinstallés le long du IQ Cable à intervalles pour s'adapter aux différentes largeurs de modules PV. Les micro-onduleurs se branchent directement sur les connecteurs des câbles.

Options d'espacement des connecteurs

Le IQ Cable est disponible en trois options d'espacement des connecteurs. L'écart entre les connecteurs du câble peut être de 1,3 mètre, 2,0 mètres, ou 2,3 mètres. L'espacement de 1,3 mètre est le mieux adapté à la connexion de modules PV installés en orientation portrait, tandis que l'espacement de 2,0 mètres et 2,3 mètres vous permet d'installer des modules PV de 54-cellules/108 demi-cellules, 60-cellules/120 demi-cellules, 66-cellules/132-demi-cellules, 72-cellules/144 demi-cellules en orientation paysage.

Options de IQ Cable

Les options de commande comprennent:

Modèle de câble	Intervalle des connecteurs	Orientations du module PV	Nombre de connecteurs par boîte
Monophasé			
Q-25-10-240	1,3 m	Portrait	240

Q-25-17-240	2,0 m	Paysage (60-cellules)	240
Q-25-20-200	2,3 m	Paysage (72-cellules)	200
Triphasé			
Q-25-10-3P-200	1,3 m	Portrait	200
Q-25-17-3P-160	2,0 m	Paysage (60-cellules)	160
Q-25-20-3P-160	2,3 m	Paysage (72-cellules)	160

Le système de câblage est suffisamment flexible pour s'adapter à presque toutes les conceptions solaires. Pour déterminer le type de câble dont vous avez besoin, appliquez les considérations suivantes:

- Lorsque vous mélangez des modules PV en orientation portrait et paysage, vous devrez peut-être passer d'un type de câble à l'autre. Voir le tableau précédent pour les types de câbles disponibles.
- Pour passer d'un type de câble à un autre, installez une paire de connecteurs câblables sur place.
- Dans les situations où les modules en format portrait sont très espacés, vous devrez peut-être utiliser des câbles en format paysage pour les modules PV en format portrait et créer des boucles de câble excédentaire, si nécessaire.



AVERTISSEMENT: Ne formez pas de boucles d'un diamètre inférieur à 120 mm.

Accessoires pour IQ Cable

Le IQ Cable est disponible avec plusieurs options d'accessoires pour faciliter l'installation, notamment:

- **IQ Raw Cable:** (Q-25-RAW-300 pour monophasé, Q-25-RAW-3P-300 pour polyphasé) Longueur 300 mètres. Câble brut sans connecteurs. (facultatif).
- **IQ Field Wireable Connectors:** Connecteurs câblables sur le terrain (mâle et femelle; monophasé: Q-CONN-R-10M et Q-CONN-R-10F ; polyphasé : Q-CONN-3P-10M et Q-CONN-3P-10F).
- **IQ Cable Clips:** Serre-câbles (ET-CLIP-100), utilisé pour fixer le câblage au rack ou pour sécuriser le câblage en boucle.
- **IQ Disconnect Tool:** (Q-DISC-10), Outil de déconnexion pour les connecteurs de IQ Cable, les connecteurs DC et le montage du AC Module.
- **IQ Sealing Caps:** Capuchons d'étanchéité de câble (femelle) (Q-SEAL-10), un nécessaire pour couvrir chaque connecteur inutilisé sur le câblage.
- **IQ Terminator:** (Q-TERM-R-10 pour monophasé ou Q-TERM-3P-10 pour polyphasé) Un pour chaque extrémité de segment de câble AC; généralement, deux sont nécessaires par circuit de dérivation.
- **IQ Relay:** monophasé (Q-RELAY-1P-INT) ou IQ Relay, polyphasé (Q-RELAY-3P-INT). Pour la région Italie, utilisez l'IQ Relay (Q-RELAY-2-3P-ITA) pour les applications monophasées et polyphasées.
 - L'IQ Relay polyphasé fournit également un couplage de phase pour permettre aux micro-ondeurs sur toutes les phases de communiquer avec l'IQ Gateway. Utilisez un coupleur de phase Legrand (LPC-01) pour système polyphasé pour le couplage de phase si l'IQ Relay n'est pas installé dans le système polyphasé.

Données techniques

Considérations techniques

Veillez à respecter les points suivants lors de l'installation du système de IQ8 Series Microinverters:



AVERTISSEMENT: Risque d'endommagement de l'équipement. Vous devez faire correspondre la plage de tension de fonctionnement DC du module PV avec la plage de tension d'entrée autorisée du Micro- onduleur Enphase.



AVERTISSEMENT: Risque d'endommagement de l'équipement. Vous devez faire correspondre la plage de tension de fonctionnement DC du module PV avec la plage de tension d'entrée autorisée du Micro-onduleur Enphase.

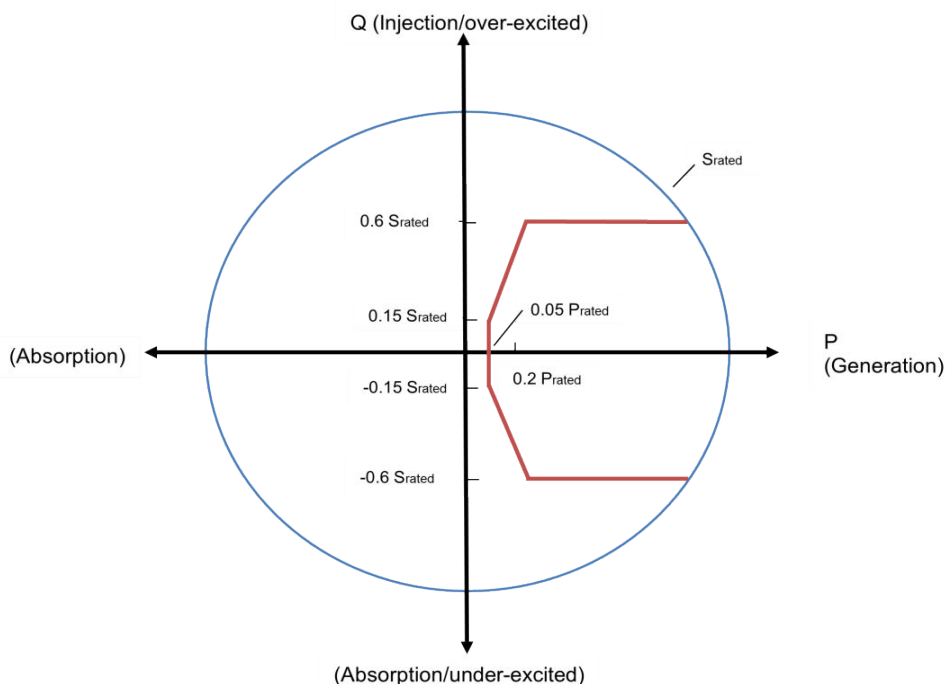
- Les modules PV doivent avoir des conducteurs étiquetés **Fil PV** ou **Câble PV**.
- Vérifier que les spécifications de tension et de courant du module PV correspondent à celles du micro-onduleur.
- Le courant de court-circuit maximal du module PV doit être égal ou inférieur au courant de court-circuit maximal de l'entrée DC du micro-onduleur.

La tension et le courant de sortie du module PV dépendent de la quantité, de la taille et de la température des cellules PV, ainsi que de l'ensoleillement de chaque cellule. La tension de sortie la plus élevée du module PV se produit lorsque la température des cellules est la plus basse et que le module PV est en circuit ouvert (non opérationnel).

Modules bifaciaux

Les IQ8 Series Microinverters sont compatibles avec les modules PV bifaciaux si les paramètres électriques ajustés à la température (puissance, tension et courant maximum) des modules, en tenant compte des paramètres électriques incluant le gain bifacial, se situent dans la plage des paramètres d'entrée autorisés du micro-onduleur. Pour évaluer la quantité de gain bifacial, suivez les recommandations des fabricants de modules.

Courbe de capacité PQ



Spécifications

Reportez-vous aux spécifications du tableau suivant pour les IQ8 Series Microinverters:

- IQ8MC-72-M-INT Microinverter
- IQ8AC-72-M-INT Microinverter
- IQ8HC-72-M-INT Microinverter
- IQ8X-80-M-INT Microinverter

Spécifications du IQ8MC-72-M-INT Microinverter

Paramètres du IQ8MC-72-M-INT Microinverter				
Sujet	Unité	Min.	Typique	Max.
Paramètres DC				
Puissance d'entrée maximale ¹	W	480		
Tension MPP minimale/maximale	V	25	—	45
Tension de fonctionnement minimale/maximale	V	18	—	58
Tension d'entrée minimale/maximale	V	18	—	60
Tension d'entrée au démarrage	V	22	—	—
Courant d'entrée maximum (I_{dmax})	A	—	—	14
Courant d'entrée DC de court-circuit maximum (I_{scmax})	A	—	—	25 ²
Classe de protection (tous les ports)	—	—	II	—
Configuration du tableau PV	Tableau 1 × 1 non mis à la terre; aucune protection supplémentaire côté courant continu n'est requise; la protection côté courant alternatif requiert un maximum de 20 A (monophasé ou triphasé).			
Paramètres AC				
Puissance nominale	VA	325		
Puissance apparente maximale	VA	330		
Plage de facteurs de puissance	—	0.8 capacitif ... 0.8 capacitif		
Tension minimale/nominale/maximale du réseau ³	Vrms	184	230	276
Courant de sortie maximal	Arms	—	—	1,43
Fréquence nominale	Hz	—	50	—
Fréquence minimale/maximale	Hz	45	—	55
Dispositif de protection contre les surintensités de la sortie AC maximale	A	20 A (monophasé et polyphasé)		
Précision élevée de la limite de déclenchement de la tension AC	%	±1,0	—	—
Précision de la limite de déclenchement de la tension AC faible	%	±1,0	—	—
Précision de la limite de déclenchement de la fréquence	Hz	±0,1	—	—
Précision du temps de trajet (pour les temps de trajet ou les retards <5 sec.)	±ms	—	—	33
Précision du temps de trajet (pour les temps de trajet ou les retards ≥5 sec.)	%	—	—	1
Classe de surtension du port AC	—	—	III/II	—
Réglage du facteur de puissance	—	—	1,0	—

1. Aucun rapport DC/AC imposé. Voir le calculateur de compatibilité sur <https://enphase.com/fr-fr/installers/microinverters/calculator>
2. Courant de court-circuit maximal pour les modules (I_{sc}) autorisés à être couplés avec des IQ8 Séries Microinverters: 20 A (calculé avec un facteur de sécurité de 1,25 selon IEC 62548).
3. La plage de tension nominale peut être étendue au-delà du nominal si l'opérateur du réseau électrique l'exige.

Paramètres du IQ8MC-72-M-INT Microinverter				
Sujet	Unité	Min.	Typique	Max.
Paramètres divers				
Micro-onduleurs maximum ⁴ par circuit de dérivation AC de 20 A 230 VAC (monophasé)/400 VAC (polyphasé)	—	11 (L+N)/33 (3L+N)		
Efficacité pondérée européenne	%	96,7		
Distorsion harmonique totale	%	—	—	<5
Plage de température de l'air ambiant	°C	-40	—	65
Perte de puissance nocturne	mW	—	—	50
Plage de température de stockage	°C	-40	—	85
Caractéristiques et spécifications				
Compatibilité	54-cellules/108 demi-cellules, 60-cellules/120 demi-cellules, 66-cellules/132 demi-cellules, 72-cellules/144 demi-cellules			
Dimensions (sans les supports de montage)	212 mm (8,3") x 175 mm (6,9") x 30.2 mm (1,2")			
Type de connecteur DC	MC4 par Stäubli			
Poids	1,1 kg			
Norme IP	Extérieur - IP67			
Spécifications du couple de serrage des éléments de fixation (Ne serrez pas trop)	<ul style="list-style-type: none"> • Matériel de montage 6 mm: 5 N m • Matériel de montage 8 mm: 9 N m 			
Refroidissement	Convection naturelle - Pas de ventilateur			
Plage d'humidité relative	4% à 100% (condensation)			
Approuvé pour les endroits humides	Oui			
Altitude	<2600 m			
Degré de pollution	PD3			
Durée de la garantie standard	http://enphase.com/warranty			
Paramètres du IQ8MC-72-M-INT Microinverter				
Conformité	<p>Avec l'IQ Relay: EN 50549-1</p> <p>Sécurité: EN IEC 62109-1, EN IEC 62109-2</p> <p>EMC: EN IEC 61000-3-2, 61000-3-3, 61000-6-2, 61000-6-3, EN IEC 50065-1, 50065-2-1 EN55011 (À STC dans la plage MPP)</p>			
Mise à la terre	Le circuit DC est conforme aux exigences des tableaux PV non mis à la terre. La protection contre les défauts de mise à la terre (GFP) est intégrée au micro-onduleur à double isolation de classe II.			
Surveillance	Options de surveillance sur la Enphase Installer Portal et Enphase App. Les deux options nécessitent une IQ Gateway.			
Communication	Communication par courant porteur en ligne (CPL).			

4. Les limites peuvent varier. Reportez-vous aux exigences locales pour définir le nombre de micro-onduleurs par branche dans votre région.

Spécifications du IQ8AC-72-M-INT Microinverter

Paramètres du IQ8AC-72-M-INT Microinverter				
Sujet	Unité	Min.	Typique	Max.
Paramètres DC				
Puissance d'entrée maximale ¹	W	480		
Tension MPP minimale/maximale	V	28	—	45
Tension de fonctionnement minimale/maximale	V	18	—	58
Tension d'entrée minimale/maximale	V	18	—	60
Tension d'entrée au démarrage	V	22	—	—
Courant d'entrée maximum (I_{dmax})	A	—	—	14
Courant d'entrée DC de court-circuit maximum (I_{scmax})	A	—	—	25 ²
Classe de protection (tous les ports)	—	—	II	—
Configuration du tableau PV	Tableau 1 x 1 non mis à la terre; aucune protection supplémentaire côté courant continu n'est requise; la protection côté courant alternatif requiert un maximum de 20 A (monophasé ou polyphasé).			
AC parameters				
Puissance nominale	VA	360		
Puissance apparente maximale	VA	366		
Plage de facteurs de puissance	—	0,8 capacitif ... 0,8 inductif		
Tension minimale/nominale/maximale du réseau ³	Vrms	184	230	276
Courant de sortie maximal	Arms	—	—	1.59
Fréquence nominale	Hz	—	50	—
Fréquence minimale/maximale	Hz	45	—	55
Dispositif de protection contre les surintensités de la sortie AC maximale	A	20 A (monophasé et polyphasé)		
Précision élevée de la limite de déclenchement de la tension AC	%	±1,0	—	—
Précision de la limite de déclenchement de la tension AC faible	%	±1,0	—	—
Précision de la limite de déclenchement de la fréquence	Hz	±0,1	—	—
Précision du temps de trajet (pour les temps de trajet ou les retards <5 sec.)	±ms	—	—	33
Précision du temps de trajet (pour les temps de trajet ou les retards ≥5 sec.)	%	—	—	1
Classe de surtension du port AC	—	—	III/II	—
Réglage du facteur de puissance	—	—	1.0	—
Paramètres divers				
Micro-onduleurs maximum ⁴ par circuit de dérivation AC de 20 A 230 VAC (monophasé)/400 VAC (polyphasé)	—	11 (L+N)/39 (3L+N)		
Efficacité pondérée européenne	%	96.6		
Distorsion harmonique totale	%	—	—	<5
Plage de température de l'air ambiant	°C	-40	—	65
Perte de puissance nocturne	mW	—	—	50
Plage de température de stockage	°C	-40	—	85

1. Aucun rapport DC/AC imposé. Voir le calculateur de compatibilité sur <https://enphase.com/fr-fr/installers/microinverters/calculator>
2. Courant de court-circuit maximal pour les modules (I_{sc}) autorisés à être couplés avec des IQ8 Série Microinverters: 20 A (calculé avec un facteur de sécurité de 1,25 selon IEC 62548).
3. La plage de tension nominale peut être étendue au-delà du nominal si l'opérateur du réseau électrique l'exige.
4. Les limites peuvent varier. Reportez-vous aux exigences locales pour définir le nombre de micro-onduleurs par branche dans votre région.

Paramètres du IQ8AC-72-M-INT Microinverter	
Caractéristiques et spécifications	
Compatibilité	54-cellules/108 demi-cellules, 60-cellules/120 demi-cellules, 6-cellules/132 demi-cellules, 72-cellules/144 demi-cellules
Dimensions (sans les supports de montage)	212 mm (8,3") × 175 mm (6,9") × 30,2 mm (1,2")
Type de connecteur DC	MC4 par Stäubli
Poids	1,1 kg
Norme IP	Extérieur - IP67
Spécifications du couple de serrage des éléments de fixation (Ne serrez pas trop)	<ul style="list-style-type: none"> • Matériel de montage 6 mm: 5 N m • Matériel de montage 8 mm: 9 N m
Refroidissement	Convection naturelle - sans ventilateur
Plage d'humidité relative	4% to 100% (condensing)
Approuvé pour les endroits humides	Oui
Altitude	<2600 m
Degré de pollution	PD3
Durée de la garantie standard	http://enphase.com/warranty
Paramètres du IQ8AC-72-M-INT Microinverters	
Conformité	<p>Avec l'IQ Relay: AS/NZS 4777-2:2020</p> <p>Sécurité: EN IEC 62109-1, EN IEC 62109-2</p> <p>EMC: EN IEC 61000-3-2, 61000-3-3, 61000-6-2, 61000-6-3, EN IEC 50065-1, 50065-2-1 EN55011 (À STC dans la plage MPP)</p>
Mise à la terre	Le circuit DC est conforme aux exigences des tableaux PV non mis à la terre. La protection contre les défauts de mise à la terre (GFP) est intégrée au micro- onduleur à double isolation de classe II.
Surveillance	Options de surveillance sur la Enphase Installer Portal et Enphase App. Les deux options nécessitent une IQ Gateway.
Communication	Communication par courant porteur en ligne (CPL).

Spécifications du IQ8HC-72-M-INT Microinverter

Paramètres du IQ8HC-72-M-INT Microinverter				
Sujet	Unité	Min.	Typique	Max.
Paramètres DC				
Puissance d'entrée maximale ¹	W	560		
Tension MPP minimale/maximale	V	29,5	—	45
Tension de fonctionnement minimale/maximale	V	18	—	58
Tension d'entrée minimale/maximale	V	18	—	60
Tension d'entrée au démarrage	V	22	—	—
Courant d'entrée maximum (I_{dcmax})	A	—	—	14
Courant d'entrée DC de court-circuit maximum (I_{scmax})	A	—	—	25 ²
Classe de protection (tous les ports)	—	—	II	—
Configuration du tableau PV	Tableau 1 × 1 non mis à la terre; aucune protection supplémentaire côté courant continu n'est requise; la protection côté courant alternatif requiert un maximum de 20 A (monophasé ou polyphasé).			
AC parameters				
Puissance nominale	VA	380		
Puissance apparente maximale	VA	384		
Plage de facteurs de puissance	—	0,8 capacitif ... 0,8 inductif		
Tension minimale/nominale/maximale du réseau ³	Vrms	184	230	276
Courant de sortie maximal	Arms	—	—	1,67
Fréquence nominale	Hz	—	50	—
Fréquence minimale/maximale	Hz	45	—	55
Dispositif de protection contre les surintensités de la sortie AC maximale	A	20 A (monophasé et polyphasé)		
Précision élevée de la limite de déclenchement de la tension AC	%	±1,0	—	—
Précision de la limite de déclenchement de la tension AC faible	%	±1,0	—	—
Précision de la limite de déclenchement de la fréquence	Hz	±0,1	—	—
Précision du temps de trajet (pour les temps de trajet ou les retards <5 sec.)	±ms	—	—	33
Précision du temps de trajet (pour les temps de trajet ou les retards ≥5 sec.)	%	—	—	1
Classe de surtension du port AC	—	—	III/II	—
Réglage du facteur de puissance	—	—	1,0	—
Paramètres divers				
Micro-onduleurs maximum ⁴ par circuit de dérivation AC de 20 A 230 VAC (monophasé)/400 VAC (polyphasé)	—	9 (L+N)/27 (3L+N)		
Efficacité pondérée européenne	%	96,8		
Distorsion harmonique totale	%	—	—	<5
Plage de température de l'air ambiant	°C	-40	—	65
Perte de puissance nocturne	mW	—	—	50
Plage de température de stockage	°C	-40	—	85

- Aucun rapport DC/AC imposé. Voir le calculateur de compatibilité sur <https://enphase.com/fr-fr/installers/microinverters/calculator>
- Courant de court-circuit maximal pour les modules (I_{sc}) autorisés à être couplés avec des IQ8 Séries Microinverters: 20 A (calculé avec un facteur de sécurité de 1,25 selon IEC 62548).
- La plage de tension nominale peut être étendue au-delà du nominal si l'opérateur du réseau électrique l'exige.
- Les limites peuvent varier. Reportez-vous aux exigences locales pour définir le nombre de micro-onduleurs par branche dans votre région.

Paramètres du Microinverter IQ8HC-72-M-INT	
Caractéristiques et spécifications	
Compatibilité	54-cellules/108 demi-cellules, 60-cellules/120 demi-cellules, 66-cellules/132 demi-cellules, 72-cellules/144 demi-cellules
Dimensions (sans les supports de montage)	212 mm (8,3") × 175 mm (6,9") × 30,2 mm (1,2")
Type de connecteur DC	MC4 par Stäubli
Poids	1,1 kg
Norme IP	Extérieur - IP67
Spécifications du couple de serrage des éléments de fixation (Ne serrez pas trop)	<ul style="list-style-type: none"> • Matériel de montage 6 mm: 5 N m • Matériel de montage 8 mm: 9 N m
Refroidissement	Convection naturelle – Pas de ventilateur
Plage d'humidité relative	4% to 100% (condensing)
Approuvé pour les endroits humides	Oui
Altitude	<2600 m
Degré de pollution	PD3
Durée de la garantie standard	http://enphase.com/warranty
Paramètres du IQ8HC-72-M-INT Microinverters	
Conformité	<p>Avec l'IQ Relay: EN 50549-1</p> <p>Sécurité: EN IEC 62109-1, EN IEC 62109-2</p> <p>EMC: EN IEC 61000-3-2, 61000-3-3, 61000-6-2, 61000-6-3, EN IEC 50065-1, 50065-2-1 EN55011 (À STC dans la plage MPP)</p>
Mise à la terre	Le circuit DC est conforme aux exigences des tableaux PV non mis à la terre. La protection contre les défauts de mise à la terre (GFP) est intégrée au micro-onduleur à double isolation de classe II.
Surveillance	Options de surveillance sur la Enphase Installer Portal et Enphase App. Les deux options nécessitent une IQ Gateway.
Communication	Communication par courant porteur en ligne (CPL).

Spécifications du IQ8X-80-M-INT Microinverter

Paramètres du IQ8X-80-M-INT Microinverter				
Sujet	Unité	Min.	Typique	Max.
Paramètres DC				
Puissance d'entrée maximale ¹	W	560		
Tension MPP minimale/maximale	V	43	—	60
Tension de fonctionnement minimale/maximale	V	25	—	79,5
Tension d'entrée minimale/maximale	V	25	—	79,5
Tension d'entrée au démarrage	V	30	—	—
Courant d'entrée maximum (I_{dmax})	A	—	—	10
Courant d'entrée DC de court-circuit maximum (I_{scmax})	A	—	—	16 ²
Classe de protection (tous les ports)	—	—	II	—
Configuration du tableau PV	Tableau 1 x 1 non mis à la terre; aucune protection supplémentaire côté courant continu n'est requise; la protection côté courant alternatif requiert un maximum de 20 A (monophasé ou polyphasé).			
AC parameters				
Puissance nominale	VA	380		
Puissance apparente maximale	VA	384		
Plage de facteurs de puissance	—	0,8 capacitif ... 0,8 inductif		
Tension minimale/nominale/maximale du réseau ³	Vrms	184	230	276
Courant de sortie maximal	Arms	—	—	1,67
Fréquence nominale	Hz	—	50	—
Fréquence minimale/maximale	Hz	45	—	55
Dispositif de protection contre les surintensités de la sortie AC maximale	A	20 A (monophasé et polyphasé)		
Précision élevée de la limite de déclenchement de la tension AC	%	±1,0	—	—
Précision de la limite de déclenchement de la tension AC faible	%	±1,0	—	—
Précision de la limite de déclenchement de la fréquence	Hz	±0,1	—	—
Précision du temps de trajet (pour les temps de trajet ou les retards <5 sec.)	±ms	—	—	33
Précision du temps de trajet (pour les temps de trajet ou les retards ≥5 sec.)	%	—	—	1
Classe de surtension du port AC	—	—	III/II	—
Réglage du facteur de puissance	—	—	1,0	—
Paramètres divers				
Micro-onduleurs maximum ⁴ par circuit de dérivation AC de 20 A 230 VAC (monophasé)/400 VAC (polyphasé)	—	9 (L+N)/27 (3L+N)		
Efficacité pondérée européenne	%	96,7		
Distorsion harmonique totale	%	—	—	<5
Plage de température de l'air ambiant	°C	-40	—	65
Perte de puissance nocturne	mW	—	—	50
Plage de température de stockage	°C	-40	—	85

1. Aucun rapport DC/AC imposé. Voir le calculateur de compatibilité sur <https://enphase.com/fr-fr/installers/microinverters/calculator>

2. Courant de court-circuit maximal pour les modules (Isc) autorisés à être couplés avec des IQ8X Microinverter: 13 A (calculé avec un facteur de sécurité de 1,25 selon IEC 62548).

3. La plage de tension nominale peut être étendue au-delà du nominal si l'opérateur du réseau électrique l'exige.

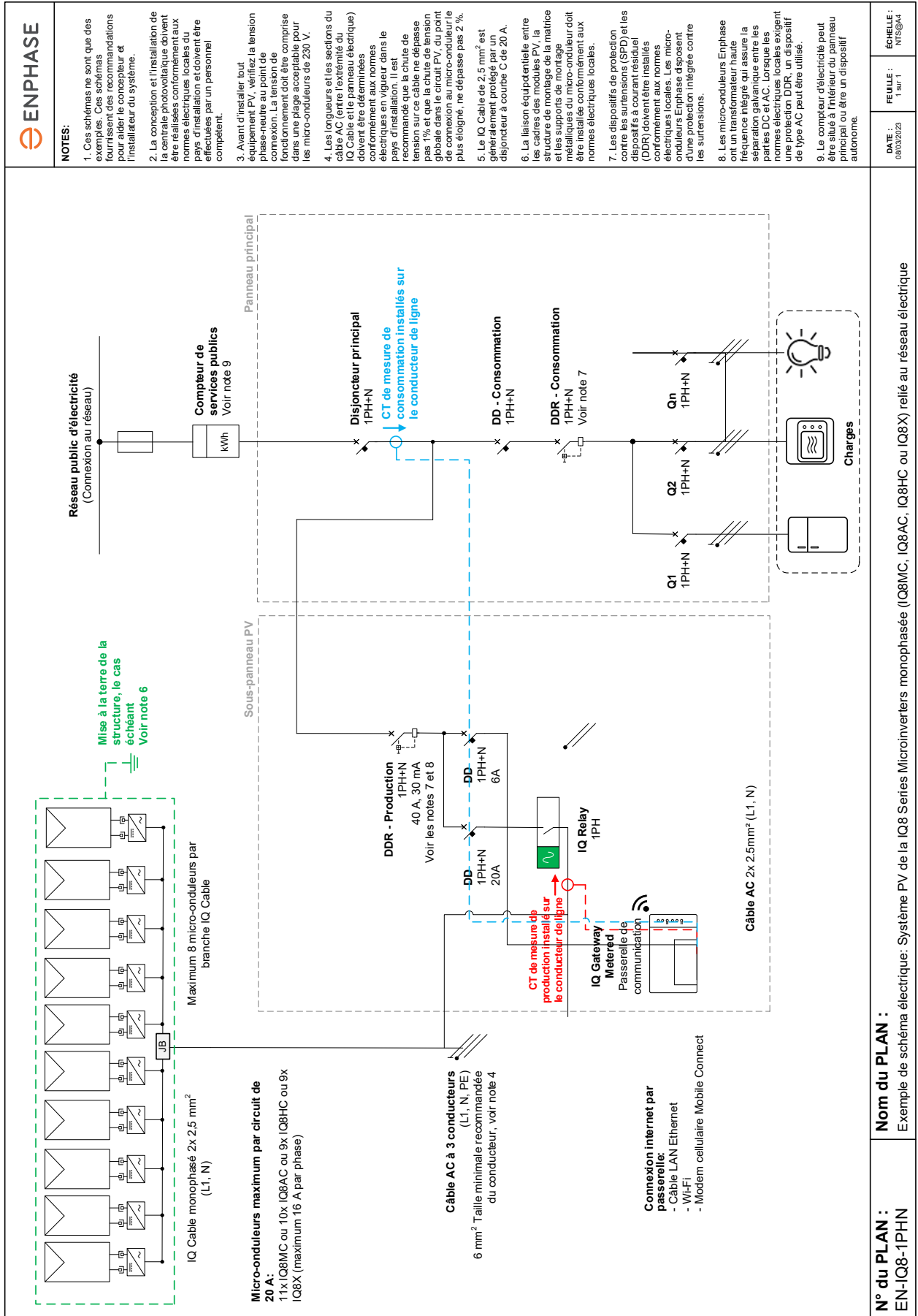
4. Les limites peuvent varier. Reportez-vous aux exigences locales pour définir le nombre de micro-onduleurs par branche dans votre région.

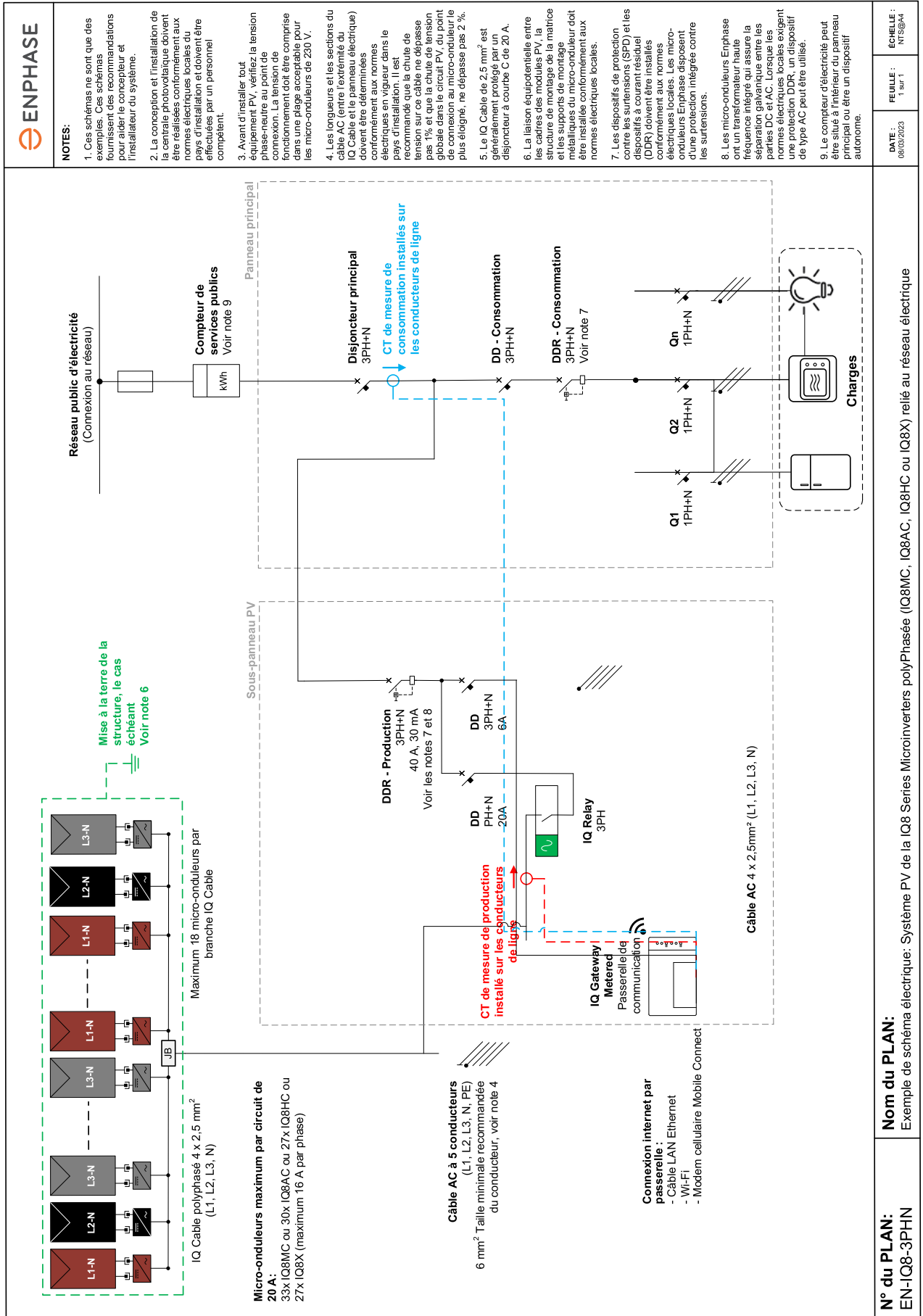
Paramètres du Microinverter IQ8X-80-M-INT	
Caractéristiques et spécifications	
Compatibilité	80 demi-cellules, 88 demi-cellules, 96-cellules
Dimensions (sans les supports de montage)	212 mm (8,3") × 175 mm (6,9") × 30,2 mm (1,2")
Type de connecteur DC	MC4 par Stäubli
Poids	1,1 kg
Norme IP	Extérieur - IP67
Spécifications du couple de serrage des éléments de fixation (Ne serrez pas trop)	<ul style="list-style-type: none"> • Matériel de montage 6 mm: 5 N m • Matériel de montage 8 mm: 9 N m
Refroidissement	Convection naturelle – Pas de ventilateur
Plage d'humidité relative	4% to 100% (condensing)
Approuvé pour les endroits humides	Oui
Altitude	<2600 m
Degré de pollution	PD3
Durée de la garantie standard	http://enphase.com/warranty
Paramètres du IQ8X-72-M-INT Microinverters	
Conformité	<p>Avec l'IQ Relay: EN 50549-1</p> <p>Sécurité: EN IEC 62109-1, EN IEC 62109-2</p> <p>EMC: EN IEC 61000-3-2, 61000-3-3, 61000-6-2, 61000-6-3, EN IEC 50065-1, 50065-2-1 EN55011 (À STC dans la plage MPP)</p>
Mise à la terre	Le circuit DC est conforme aux exigences des tableaux PV non mis à la terre. La protection contre les défauts de mise à la terre (GFP) est intégrée au micro-onduleur à double isolation de classe II.
Surveillance	Options de surveillance sur la Enphase Installer Portal et Enphase App. Les deux options nécessitent une IQ Gateway.
Communication	Communication par courant porteur en ligne (CPL).

Plan d'installation Enphase

Groupe de discussion: Azimut: Inclinaison: Feuille:	Client:			Installer			N S E W
	1	2	3	4	5	6	
A							
B							
C							
D							
E							
F							
G							
H							
J							
K							

Schéma de câblage Enphase





Historique des révisions

Révision	Date	Description
USM-00018-1.0	Février 2024	Version initiale.
Communiqués précédents.		