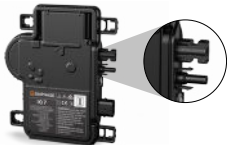




# IQ7 Series Microinverter

Les Microinverter haute puissance et compatible smart grid de la gamme IQ7 Series Microinverter simplifient considérablement le processus d'installation tout en offrant les meilleures performances.



**IQ7 Series with integrated MC4 connectors**  
Connectez rapidement et facilement des modules PV aux IQ7 Series Microinverter dotés de connecteurs MC4 intégrés.



**IQ Gateway**  
L'IQ Gateway est la plateforme de gestion de l'énergie et s'intègre avec les IQ Microinverters et les IQ Batteries pour fournir un contrôle complet et des informations sur le système Enphase Energy System.



**IQ Cables**  
Les IQ Cables permettent une connexion rapide et sûre des microinverters. Avec les variantes 3P, la capacité installée est automatiquement répartie uniformément sur les trois phases.



**IQ Relay monophasé et multiphasé**  
Production et stockage, circuit intégré, dispositif de protection avec coupleur de phase PLC (3P) et surveillance de l'injection de courant DC\*.

## Facile à installer

- Léger et compact, avec connecteurs plug-and-play
- Courant porteur en ligne (CPL) entre les composants
- Architecture de câblage AC familière

## Productivité et fiabilité élevées

- Plus d'un million d'heures cumulées de tests
- Boîtier à double isolation de classe II
- Méthodes de câblage AC plus sûres

## Adapté au réseau intelligent

- Conforme aux exigences avancées de prise en charge du réseau
- Mises à jour automatiques à distance pour les dernières exigences du réseau
- Configurable pour la prise en charge d'une gamme étendue de profils réseau



Les IQ7 Series Microinverter redéfinissent les normes de fiabilité avec plus d'un million d'heures cumulées de tests de mise sous tension, ce qui permet une garantie limitée de 25 ans maximum\*\* leader sur le marché.

\* IQ Relay n'est pas requis dans tous les pays, vérifiez les exigences de connexion au réseau local pour confirmer.

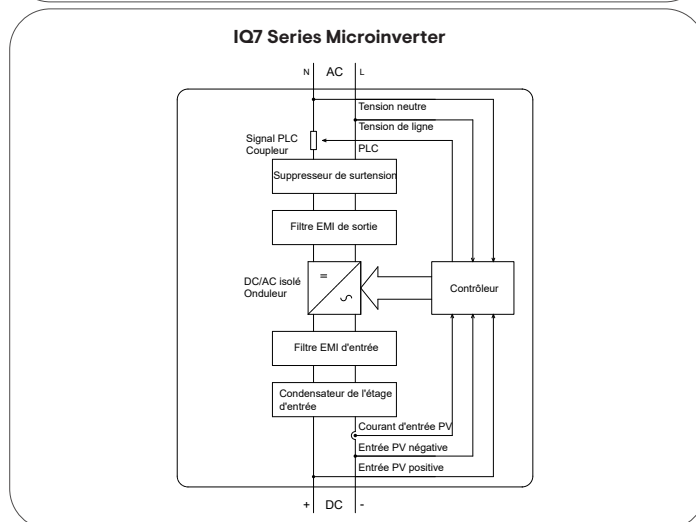
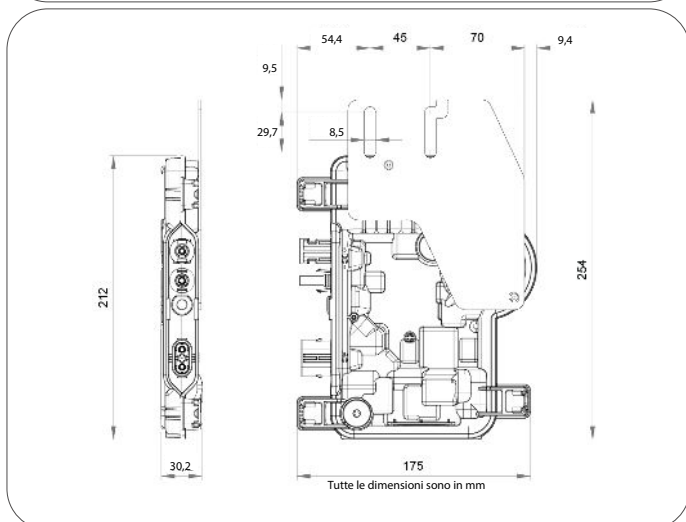
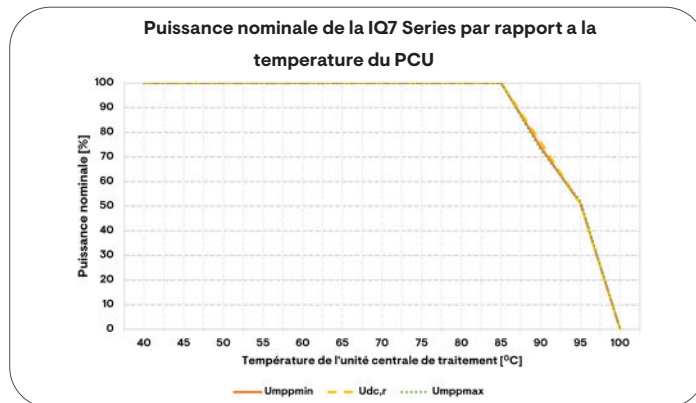
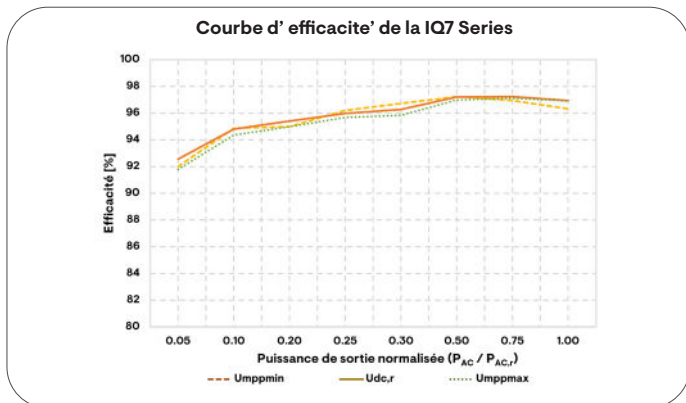
\*\*La garantie de 25 ans est valable, à condition qu'un IQ Gateway connecté à Internet soit installé.

# IQ7 Series Microinverter

DONNÉES D'ENTRÉE (DC)		UNITÉS	IQ7-60-M-INT	IQ7PLUS-72-M-INT	IQ7A-72-M-INT
Compatibilité module typique	—	—	60-cellules/120-demi-cellules	60-cellules/120-demi-cellules, 66-cellules/132-demi-cellules, 72-cellules/144-demi-cellules	60-cellules/120-demi-cellules, 66-cellules/132-demi-cellules, 72-cellules/144-demi-cellules
Aucun ratio DC/AC appliqué et puissance d'entrée maximale. Les modules peuvent être couplés tant que la tension d'entrée maximale n'est pas dépassée et que le courant d'entrée maximal de l'onduleur aux températures les plus basses et les plus élevées est respecté. Consultez la calculatrice de compatibilité sur <a href="https://enphase.com/fr-fr/installers/microinverters/calculator">https://enphase.com/fr-fr/installers/microinverters/calculator</a> .					
Tension d'entrée minimum/maximum	$U_{dcmin}/U_{dcmax}$	V	16/48	16/60	18/58
Tension d'entrée au démarrage	$U_{dcstart}$	V	22	22	33
Tension d'entrée nominale	$U_{dc,r}$	V	32	36	40,5
Tension minimum/maximum du MPP	$U_{mppmin}/U_{mppmax}$	V	27/37	27/45	38/43
Tension de fonctionnement minimum/maximum	$U_{opmin}/U_{opmax}$	V	16/48	16/58	18/58
Courant d'entrée maximum	$I_{dcmax}$	A	10	12	10,2
Courant de court-circuit d'entrée DC maximum	$I_{scmax}$	A	25	25	25
Courant maximal de court-circuit du module	$I_{sc}$	A	20	20	20
Puissance d'entrée maximale	$P_{dcmax}$	W	350	440	500
DONNÉES DE SORTIE (AC)		UNITÉS	IQ7-60-M-INT	IQ7PLUS-72-M-INT	IQ7A-72-M-INT
Puissance apparente maximale	$S_{ac,max}$	VA	245	295	366
Puissance nominale	$P_{ac,r}$	W	240	290	349
Tension nominale du réseau	$U_{acnom}$	V		230	
Tension du réseau minimum/maximum	$U_{acmin}/U_{acmax}$	V		184/276	
Courant de sortie maximum	$I_{acmax}$	A	1,07	1,28	1,59
Fréquence nominale	$f_{nom}$	Hz		50	
Fréquence minimale/maximale	$f_{min}/f_{max}$	Hz		45/55	
Nombre maximal d'unités par circuit monophasé/multiphasé de 20 A	$16 A/I_{acmax}$	—	15 (L+N)/45 (3L+N)	12 (L+N)/36 (3L+N)	10 (L+N)/30 (3L+N)
Selon la norme IEC60364, en utilisant un IQ Cable de section 1,25 mm <sup>2</sup> un facteur de sécurité de 1.25 s'applique sur le courant maximum admissible. Le courant maximum alors autorisé dans le IQ Cable est de 16 A. Le facteur de sécurité appliqué peut varier en fonction des réglementations locales et également en fonction du dispositif de protection contre les surintensités sélectionné.					
Nombre maximal d'unités par section de IQ Cable monophasé/multiphasé	—	—	15 (L+N)/24 (3L+N)	12 (L+N)/21 (3L+N)	10 (L+N)/18 (3L+N)
Le « Center Feeding » est la meilleure pratique. Cette recommandation de design permet de maintenir la hausse de tension et la résistance à l'intérieur du IQ Cable dans des limites acceptables. Dans les endroits sujets à des tensions réseaux élevées au niveau de la connexion réseau, il peut être nécessaire de réduire le nombre de micro-onduleurs par IQ Cable jusqu'à 50%.					
Classe de protection (tous les ports)	—	—		II	
Distorsion harmonique totale	—	%		<5	
Paramètre du facteur de puissance	—	—		1	
Plage de facteurs de puissance	cos phi	—		0,8 (capacitif) ... 0,8 (inductif)	
Efficacité maximale de l'onduleur	$\eta_{max}$	%	97,40	97,24	97,23
Rendement pondéré en Europe	$\eta_{EU}$	%		96,50	
Topologie de l'onduleur	—	—		Isolé (transformateur HF)	
Pertes d'électricité de nuit	—	mW		50	
DONNÉES MÉCANIQUES			IQ7-60-M-INT	IQ7PLUS-72-M-INT	IQ7A-72-M-INT
Plage de températures de l'air ambiant			-40°C à 65°C (-40°F à 149°F)		-40°C à 60°C (-40°F à 140°F)

DONNÉES MÉCANIQUES	IQ7-60-M-INT	IQ7PLUS-72-M-INT	IQ7A-72-M-INT
Plage d'humidité relative	4% à 100% (condensation)		
Classe de surtension du port AC	III		
Nombre de connecteurs DC en entrée (paires) par dispositif de suivi MPP	1		
Type de connecteur DC	Enphase IQ Cable (reportez-vous à la fiche technique séparée pour le câble et les accessoires)		
Type de connecteur DC	MC4 fabriqué par Stäubli		
Dimensions (H x L x P)	212 mm (8,3") x 175 mm (6,9") x 30,2 mm (1,2") (sans support de montage)		
Poids (avec plaque de montage)	1,1 kg (2,4 lb)		
Refroidissement	Convection naturelle - aucun ventilateur		
Boîtier	Boîtier en polymère résistant à la corrosion et à double isolation de classe II		
Notation IP	Extérieur - IP67		
Altitude maximale	<2600 m		
Valeur calorifique	37,5 MJ/unité		
NORMES	IQ7-60-M-INT	IQ7PLUS-72-M-INT	IQ7A-72-M-INT
Conformité du réseau (avec IQ Relay)	TOR Erzeuger Typ A, C10/11, PPDS Annex 4, VFR 2019, VDE-AR-N 4105:2018, CEI 0-21, NEN1010, EN 50549-1, UNE206007-1/2		
Conformité du réseau (sans IQ Relay)	G98, G98 NI, G99, G99 NI, G100		
Sécurité	EN CEI 62109-1, EN CEI 62109-2		
CEM	EN CEI 61000-3-2, 61000-3-3, 61000-6-2, 61000-6-3, EN CEI 50065-1, 50065-2-1		
Étiquettes des produits	CE, UKCA, et RCM		
Fonctionnalités réseau avancées <sup>1</sup>	Limitation de l'exportation de puissance (PEL), gestion du déséquilibre de phase (PIM), détection de perte de phase (LOP), contrôle du facteur de puissance Q (U), cos (phi) (P)		
Communications des microinverter	Courants porteurs de ligne (CPL) 110-120 kHz (classe B), bandeétroite 200 Hz		

<sup>1</sup> Certaines de ces fonctions nécessitent le compteur IQ Gateway Metered avec des transformateurs de courant et/ou un IQ Relay installé.



# Historique des révisions

RÉVISION	DATE	DESCRIPTION
DSH-00026-3.0	Mars 2024	Mise à jour de la tension maximale de fonctionnement.
DSH-00026-2.0	Août 2023	Mise à jour des spécifications d'entrée.
DSH-00026-1.0	Mai 2023	Mise à jour de la fiche technique conformément à la conformité EN 50524:2021.
Versions précédentes.		