

SUN2000 2~6KTL-L1 Onduleur hybride



Performances supérieures

Rendement maximum 98.4%



Installation facile

12 kg



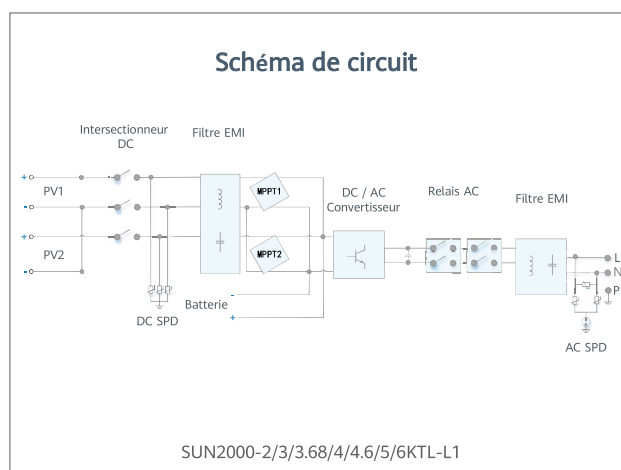
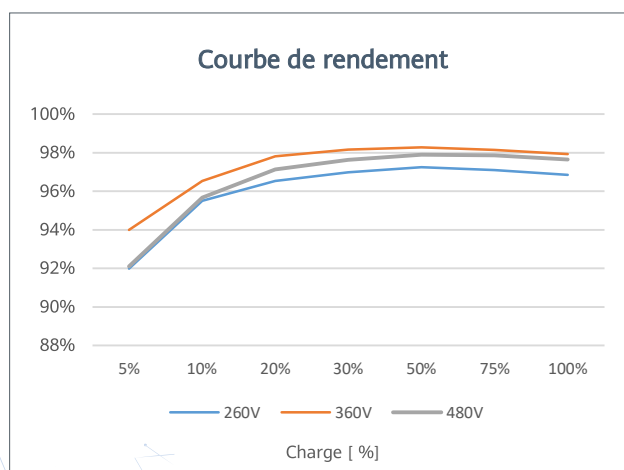
Hybride

Interface batterie
Plug & Play



Sécurité et fiabilité

Protection contre les défaut d'arc
(AFCI)



SUN2000-2/3/3.68/4/4.6/5/6KTL-L1

Spécifications Techniques

Spécifications techniques	SUN2000 -2KTL-L1	SUN2000 -3KTL-L1	SUN2000 -3.68KTL-L1	SUN2000 -4KTL-L1	SUN2000 -4.6KTL-L1	SUN2000 -5KTL-L1	SUN2000 -6KTL-L1
Rendement							
Rendement max.	98.2 %	98.3 %	98.4 %	98.4 %	98.4 %	98.4 %	98.4 %
Rendement EU	96.7 %	97.3 %	97.3 %	97.5 %	97.7 %	97.8 %	97.8 %
Entrée (PV)							
Puissance DC max. recommandée ¹	3,000 Wc	4,500 Wc	5,520 Wc	6,000 Wc	6,900 Wc	7,500 Wc	9,000 Wc
Tension d'entrée max.	600 V ²						
Tension de démarrage	100 V						
Plage de tension MPPT à pleine puissance	90 V – 560 V ²						
Tension nominale d'entrée	360 V						
Courant d'entrée max. par MPPT	12.5 A						
Courant de court-circuit max par MPPT	18 A						
Nombre de trackers MPP	2						
Nombre max. d'entrées par MPPT	1						
Entrée (Batterie DC)							
Batterie compatible	Batterie HUAWEI LUNA2000 5kWh – 30kWh						
Plage de tension de fonctionnement	350 ~ 560 Vdc						
Courant de fonctionnement max	15 A						
Puissance de charge max	5,000 W ³						
Puissance de décharge max	2,200 W	3,300 W	3,680 W	4,400 W	4,600 W	5,000 W	5,000 W
Sortie							
Connexion au réseau	Monophasée						
Puissance nominale	2,000 W	3,000 W	3,680 W	4,000 W	4,600 W	5,000 W ⁴	6,000 W
Puissance apparente maximale	2,200 VA	3,300 VA	3,680 VA	4,400 VA	5,000 VA ⁵	5,500 VA ⁶	6,000 VA
Tension nominale de sortie	220 Vac / 230 Vac / 240 Vac						
Fréquence nominale AC	50 Hz / 60 Hz						
Courant de sortie maximal	10 A	15 A	16 A	20 A	23 A ⁷	25 A ⁷	27.3 A
Facteur de puissance réglable	0.8 capacitif ... 0.8 inductif						
Distorsion totale d'harmonique max.	≤ 3 %						
Alimentation de secours (Fonction Back-up)	Oui (via Backup Box-B0)						
Caractéristiques et protections							
Protection anti-îlotage	Oui						
Protection contre l'inversion de polarité DC	Oui						
Contrôle d'isolement	Oui						
Dispositif parafoudre DC	Oui, compatible avec la classe de protection TYPE II selon EN / IEC 61643-11						
Dispositif parafoudre AC	Oui, compatible avec la classe de protection TYPE II selon EN / IEC 61643-11						
Surveillance du courant résiduel	Oui						
Protection contre la surintensité AC	Oui						
Protection contre les courts-circuits AC	Oui						
Protection contre la surtension AC	Oui						
Protection contre les défauts d'arc (AFCI)	Oui						
Recharge batterie depuis le réseau	Oui						
Données générales							
Plage de température de fonctionnement	-25 ~ +60 °C (Déclassement au-dessus de 45°C à la puissance de sortie nominale)						
Humidité relative de fonctionnement	0 %RH ~ 100 %RH						
Altitude de fonctionnement	0 ~ 4,000 m (déclassement au-dessus de 2,000 m)						
Refroidissement	Convection naturelle						
Interface	Voyants LED; WLAN intégré + FusionSolar App						
Communication	RS485, WLAN via le module WLAN intégré de l'onduleur Ethernet via Smart Dongle-WLAN-FE (en option); 4G / 3G / 2G via Smart Dongle-4G (en option)						
Poids (support de montage compris)	12.0 kg						
Dimensions (support de montage compris)	365mm * 365mm * 156 mm						
Degré de protection	IP65						
Consommation nocturne	< 2.5 W						
Optimiseur PV compatible							
Optimiseur compatible (DC MBUS)	SUN2000-450W-P, SUN2000 450W-P2, SUN2000 600W-P						
Conformité aux normes (plus disponible sur demande)							
Sécurité	EN/IEC 62109-1, EN/IEC 62109-2						
Normes de connexion au réseau	G98, G99, EN 50549-1, CEI 0-21, VDE-AR-N-4105, AS 4777.2, C10/11, ABNT, UTE C15-712, RD 1699, TOR D4, IEC61727, IEC62116						

*1 La puissance PV d'entrée maximale de l'onduleur est de 10 000 Wc lorsque les longues chaînes sont conçues et entièrement connectées aux optimiseurs de puissance SUN2000-450W-P.
*2 La tension maximale d'entrée et la limite supérieure de la tension de fonctionnement seront réduites à 495 V lorsque l'onduleur se connecte et fonctionne avec la batterie LG Chem Resu 7H_R et 10H_R.
*3 Batterie HUAWEI ESS 2500 W @ 5 kWh.
*4 AS4777.2: 4,991W. *5. VDE-AR-N 4105: 4,600VA / AS4777.2: 4,999VA. *6. AS4777.2: 4,999VA / C10/11: 5,000VA. *7. AS4777.2: 21.7A.