

SUN2000 3~10KTL-M1 (Haute Intensité) Onduleur hybride



Performances supérieures

Rendement maximum 98.6%



Installation facile

17 kg



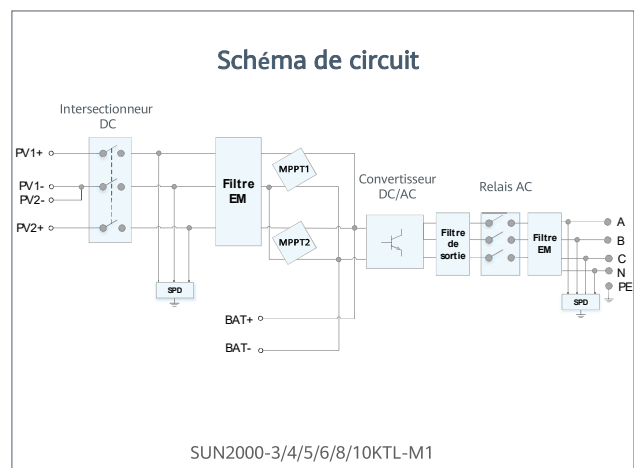
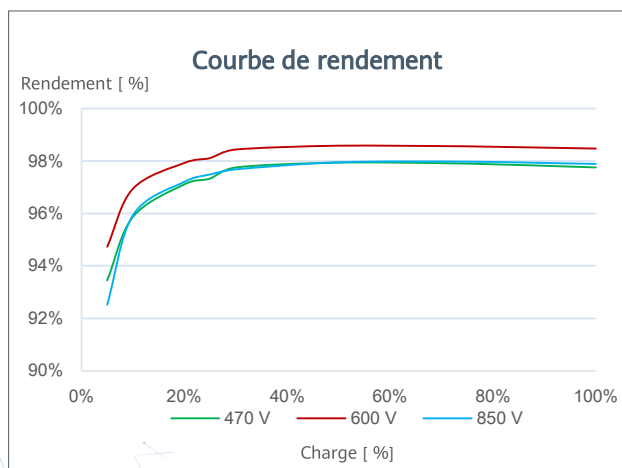
Hybride

Interface batterie Plug & Play



Sécurité et fiabilité

Protection contre les défaut d'arc (AFCI)



Spécifications Techniques

Spécifications techniques	SUN2000 -3KTL-M1	SUN2000 -4KTL-M1	SUN2000 -5KTL-M1	SUN2000 -6KTL-M1	SUN2000 -8KTL-M1	SUN2000 -10KTL-M1
Rendement						
Rendement max.	98.2%	98.3%	98.4%	98.6%	98.6%	98.6%
Rendement EU	96.7%	97.1%	97.5%	97.7%	98.0%	98.1%
Entrée (PV)						
Puissance DC max. recommandée ¹	4 500 Wc	6 000 Wc	7 500 Wc	9 000 Wc	12 000 Wc	15 000 Wc
Tension d'entrée max. ²	1,100 V					
Plage de tension de fonctionnement ³	140 V ~ 980 V					
Tension de démarrage	200 V					
Tension nominale d'entrée	600 V					
Courant d'entrée max. par MPPT	13.5 A					
Courant de court-circuit max par MPPT	19.5 A					
Nombre de trackers MPP	2					
Nombre max. d'entrées par MPPT	1					
Entrée (batterie)						
Batterie compatible	Huawei Smart ESS LUNA2000 5~30kWh					
Plage de tension de fonctionnement	600 V ~ 980 V					
Courant de fonctionnement max	16.7 A					
Puissance de charge max	10,000 W					
Puissance de décharge max	3,300 W	4,400 W	5,500 W	6,600 W	8,800 W	11,000 W
Sortie (sur réseau)						
Connexion au réseau	Triphasée					
Puissance nominale	3,000 W	4,000 W	5,000 W	6,000 W	8,000 W	10,000 W
Puissance apparente maximale	3,300 VA	4,400 VA	5,500 VA	6,600 VA	8,800 VA	11,000 VA ⁴
Tension nominale de sortie	220 Vac / 380 Vac, 230 Vac / 400 Vac, 3W / N+PE					
Fréquence nominale AC	50 Hz / 60 Hz					
Courant de sortie maximal	5.1 A	6.8 A	8.5 A	10.1 A	13.5 A	16.9 A
Facteur de puissance réglable	0.8 capacitif ... 0.8 inductif					
Distorsion harmonique max.	≤ 3 %					
Sortie (Fonction Back-up)						
Back-up Box	Back-up B1					
Puissance apparente max	3000VA	3300VA	3300VA	3300VA	3300VA	3300VA
Tension de sortie nominale	220 V / 230 V					
Courant de sortie max	13.6 A	15 A	15 A	15 A	15 A	15 A
Facteur de puissance réglable	0.8 capacitif ... 0.8 inductif					
Caractéristiques et protections						
Dispositif de déconnexion DC	Oui					
Protection anti-îlotage	Oui					
Protection contre l'inversion de polarité DC	Oui					
Contrôle d'isolement	Oui					
Dispositif parafoudre DC	Oui, compatible avec la classe de protection TYPE II conformément à EN/IEC 61643-11					
Dispositif parafoudre AC	Oui, compatible avec la classe de protection TYPE II conformément à EN/IEC 61643-11					
Surveillance du courant résiduel	Oui					
Protection contre la surintensité AC	Oui					
Protection contre les courts-circuits AC	Oui					
Protection contre la surtension AC	Oui					
Protection contre les défauts d'arcs	Oui					
Contrôle de l'ondulation	Oui					
Récupération PID intégré ⁵	Oui					
Recharge batterie par le réseau	Oui					
Données générales						
Plage de température de fonctionnement	-25 ~ + 60 °C (Déclassement au-dessus de 45°C à la puissance de sortie nominale)					
Humidité relative de fonctionnement	0 %RH ~ 100 %RH					
Altitude de fonctionnement	0 - 4,000 m (déclassement au-dessus de 3,000 m)					
Refroidissement	Convection naturelle					
Interface	Voyants LED; WLAN intégré + FusionSolar App					
Communication	RS485; WLAN / Ethernet via Smart Dongle-WLAN-FE; 4G / 3G / 2G via Smart Dongle-4G (en option)					
Poids (support de montage compris)	17 kg					
Dimension (support de montage compris)	525 x 470 x 146.5 mm					
Degré de protection	IP65					
Consommation nocturne	< 5.5 W ⁶					
Compatibilité optimiseur						
Optimiseur compatible DC MBUS	SUN2000-450W-P, SUN2000-450W-P2, SUN2000-600W-P					
Conformité aux normes (plus disponible sur demande)						
Sécurité	EN/IEC 62109-1, EN/IEC 62109-2, IEC 62116					
Normes de connexion au réseau	G98, G99, EN 50438, CEI 0-21, VDE-AR-N-4105, AS 4777, C10/11, ABNT, UTE C15-712, RD 1699, TOR D4, NRS 097-2-1, 097-2-1, IEC61727, IEC62116, DEWA 2.0					

*1 La puissance d'entrée max de l'onduleur est 20kWc lorsque la conception de longue chaîne est appliquée et que chaque module PV est connecté à un optimiseur SUN2000-450W-P, 450W-P2 ou 600W-P.

*2 La tension d'entrée maximale est la limite supérieure de la tension continue. Toute tension CC d'entrée plus élevée endommagerait probablement l'onduleur.

*3 Toute tension d'entrée CC en dehors de la plage de tension de fonctionnement peut entraîner un dysfonctionnement de l'onduleur.

*4 C10 / 11: 10,000 VA

*5 SUN2000-3-10KTL-M1 augmente le potentiel entre PV-sol et au-dessus de zéro grâce à la fonction de récupération intégrée PID pour récupérer la dégradation du module à partir de PID. Les types de modules pris en charge comprennent: type P (mono, poly)

*6 <10 W lorsque la fonction de récupération PID est activée.

Version FR No.: 23-(20230403)