

SUN2000-(50KTL-ZHM3, 50KTL-M3, 50KTL-BRM3)

Manuel d'utilisation

Édition 15
Date 21-01-2025



Copyright © Huawei Technologies Co., Ltd. 2025. Tous droits réservés.

Aucune partie de ce document ne peut être reproduite ou transmise sous aucune forme ou par quelque manière que ce soit sans le consentement écrit préalable de Huawei Technologies Co., Ltd.

Marques et autorisations



et les autres marques déposées sont la propriété de Huawei Technologies Co., Ltd.

Avis

Les produits, services et fonctionnalités achetés sont stipulés dans le contrat établi entre Huawei et le client. Tous les éléments des produits, services et fonctionnalités décrits dans ce document n'entrent pas nécessairement dans le cadre d'achat ou d'utilisation. Sauf mention contraire dans le contrat, toutes les informations et recommandations contenues dans ce document sont fournies telles quelles, sans garantie ni représentation d'aucune sorte, expresses ou implicites.

Les informations contenues dans le présent document peuvent être modifiées sans préavis. La préparation de ce manuel a reçu toute l'attention requise pour assurer l'exactitude de son contenu, mais l'ensemble des déclarations, informations et recommandations qu'il contient ne saurait constituer une quelconque garantie, directe ou indirecte.

Huawei Technologies Co., Ltd.

Adresse : Huawei Industrial Base
Bantian, Longgang
Shenzhen 518129
People's Republic of China

Site internet : <https://e.huawei.com>

À propos de ce document

Objectif

Ce document décrit les modèles d'onduleurs ci-dessous (aussi appelés SUN2000). Il aborde les précautions de sécurité, la présentation des produits, l'installation des connexions électriques, la mise sous tension et la mise en service, la maintenance et les caractéristiques techniques. Veuillez lire ce document attentivement avant l'installation et l'utilisation de l'onduleur.

- SUN2000-50KTL-ZHM3
- SUN2000-50KTL-M3
- SUN2000-50KTL-BRM3




Public visé



Ce document est destiné au public suivant :

- Installateurs
- Utilisateurs

Symboles

Les symboles utilisés dans le présent document sont définis comme suit.

Symbole	Description
	Indique un danger présentant un degré de risque élevé qui, s'il n'est pas évité, pourrait entraîner la mort ou de graves blessures.
	Indique un danger présentant un degré de risque modéré qui, s'il n'est pas évité, pourrait entraîner la mort ou de graves blessures.
	Indique un danger présentant un faible degré de risque qui, s'il n'est pas évité, pourrait entraîner des blessures mineures ou modérées.

Symbole	Description
 AVIS	Indique une situation potentiellement dangereuse qui, si elle n'est pas évitée, pourrait entraîner des dommages matériels, une perte de données, une détérioration des performances ou des résultats imprévus. Le symbole AVIS concerne des précautions non liées aux blessures corporelles.
 REMARQUE	Vient s'ajouter aux informations importantes dans le texte principal. Le symbole REMARQUE concerne des précautions non liées aux blessures corporelles, aux dommages matériels et à la détérioration de l'environnement.

Historique des modifications

Les modifications apportées aux différentes éditions du présent document sont cumulatives. L'édition la plus récente du document contient toutes les modifications apportées aux éditions précédentes.

Édition 15 (21-01-2025)

Mise à jour de la section [2.3 Description des étiquettes](#).

Édition 14 (23-12-2024)

Mise à jour de la section [A Code de réseau](#).

Édition 13 (20-08-2024)

Mise à jour de la section [À propos de ce document](#).

Mise à jour de la section [1.2 Sécurité électrique](#).

Mise à jour de la section [2.1 Présentation du produit](#).

Mise à jour de la section [2.3 Description des étiquettes](#).

Mise à jour de la section [3 Stockage de l'onduleur](#).

Mise à jour de la section [4.3 Choix de l'emplacement d'installation](#).

Mise à jour de la section [10 Spécifications techniques](#).

Mise à jour de la section [E Planification de contact sec](#).

Mise à jour de la section **F Définition du seuil de courant pour le déclenchement de la protection RCD**.

Édition 12 (10/03/2024)

Mise à jour de la section **A Code de réseau**.

Édition 11 (02/02/2024)

Mise à jour de la section **10 Spécifications techniques**.

Édition 10 (12/01/2024)

Mise à jour de la section **2.2 Apparence**.

Mise à jour de la section **3 Stockage de l'onduleur**.

Mise à jour de la section **4.4 Déplacement de l'onduleur**.

Mise à jour de la section **8.3 Référence des alarmes**.

Mise à jour de la section **10 Spécifications techniques**.

Mise à jour de la section **A Code de réseau**.

Édition 09 (20/11/2023)

Mise à jour de la section **4.3 Choix de l'emplacement d'installation**.

Mise à jour de la section **5.1 Précautions**.

Mise à jour de la section **5.5 Raccordement des câbles de puissance d'entrée CC**.

Mise à jour de la section **10 Spécifications techniques**.

Édition 08 (17/10/2023)

Mise à jour de la section **4.3 Choix de l'emplacement d'installation**.

Mise à jour de la section **8.3 Référence des alarmes**.

Ajout de la section **L Coordonnées**.

Ajout de la section **M Chatbot intelligent de Digital Power**.

Édition 07 (14/09/2023)

Mise à jour de la section **5.5 Raccordement des câbles de puissance d'entrée CC**.

Édition 06 (25/08/2023)

Mise à jour de la section **4.3 Choix de l'emplacement d'installation**.

Mise à jour de la section **8.2 Maintenance de routine**.

Mise à jour de la section **10 Spécifications techniques**.

Édition 05 (28/02/2023)

Mise à jour de la section **2.1 Présentation du produit**.

Mise à jour de la section **5.2 Préparation des câbles**.

Mise à jour de la section **8.3 Référence des alarmes**.

Mise à jour de la section **10 Spécifications techniques**.

Édition 04 (10/01/2023)

Mise à jour de la section **1 Informations de sécurité**.

Mise à jour de la section **4.2 Outils**.

Mise à jour de la section **5.2 Préparation des câbles**.

Ajout de la section **5.7.5 (Facultatif) Raccordement du câble de signal d'arrêt rapide**.

Mise à jour de la section **7.3.1 Contrôle de point raccordé au réseau**.

Mise à jour de la section **H Arrêt rapide**.

Ajout de la section **K Localisation des problèmes de résistance d'isolation**.

Édition 03 (30/08/2022)

Ajout du modèle SUN2000-50KTL-M3.

Mise à jour de la section **2.1 Présentation du produit**.

Mise à jour de la section **10 Spécifications techniques**.

Mise à jour de la section **A Code de réseau**.

Ajout de la section **H Arrêt rapide**.

Ajout de la section **I Protection NS**.

Édition 02 (12/08/2022)

Mise à jour de la section **5.2 Préparation des câbles**.

Mise à jour de la section **5.4 Raccordement d'un câble d'alimentation de sortie CA**.

Mise à jour de la section **5.5 Raccordement des câbles de puissance d'entrée CC**.

Mise à jour de la section **10 Spécifications techniques**.

Édition 01 (20/05/2022)

Cette édition est la première version officielle.

Sommaire

À propos de ce document.....	ii
1 Informations de sécurité.....	1
1.1 Sécurité personnelle.....	2
1.2 Sécurité électrique.....	4
1.3 Exigences relatives à l'environnement.....	7
1.4 Sécurité mécanique.....	9
2 Vue d'ensemble.....	13
2.1 Présentation du produit.....	13
2.2 Apparence.....	16
2.3 Description des étiquettes.....	17
2.4 Principes de fonctionnement.....	19
2.4.1 Schéma de circuit.....	19
2.4.2 Modes de fonctionnement.....	20
3 Stockage de l'onduleur.....	22
4 Installation.....	24
4.1 Vérification avant installation.....	24
4.2 Outils.....	25
4.3 Choix de l'emplacement d'installation.....	26
4.4 Déplacement de l'onduleur.....	32
4.5 Installation du support de montage.....	33
4.5.1 Montage sur support.....	34
4.5.2 Montage mural.....	34
4.6 Installation de l'onduleur.....	36
5 Raccordements électriques.....	38
5.1 Précautions.....	38
5.2 Préparation des câbles.....	39
5.3 Raccordement d'un câble PE.....	42
5.4 Raccordement d'un câble d'alimentation de sortie CA.....	44
5.5 Raccordement des câbles de puissance d'entrée CC.....	50
5.6 (Facultatif) Installation du Smart Dongle.....	53
5.7 Raccordement des câbles de signal.....	56

5.7.1 Modes de communication.....	58
5.7.2 (Optionnel) Raccordement du câble de communication RS485 au SUN2000.....	60
5.7.3 (Facultatif) Raccordement du câble de communication RS485 au capteur de puissance.....	61
5.7.4 (Facultatif) Raccordement du câble de signal de programmation du réseau électrique.....	62
5.7.5 (Facultatif) Raccordement du câble de signal d'arrêt rapide.....	63
6 Mise en service.....	65
6.1 Vérification avant la mise sous tension.....	65
6.2 Mise sous tension du système.....	66
7 Interaction homme-machine.....	69
7.1 Scénario dans lequel les SUN2000 sont connectés au FusionSolar Smart PV Management System.....	70
7.1.1 (Facultatif) Enregistrement d'un compte d'installateur.....	70
7.1.2 Création d'une centrale et d'un compte propriétaire.....	71
7.1.3 Mise en réseau du SmartLogger.....	72
7.2 Scénario dans lequel les onduleurs sont connectés à d'autres systèmes de gestion.....	72
7.3 Energy Control.....	73
7.3.1 Contrôle de point raccordé au réseau.....	73
7.3.2 Contrôle de la puissance apparente côté sortie de l'onduleur.....	77
8 Entretien.....	79
8.1 Arrêt du système.....	79
8.2 Maintenance de routine.....	80
8.3 Référence des alarmes.....	82
8.4 Remplacement d'un ventilateur.....	82
9 Manipulation de l'onduleur.....	85
9.1 Retrait du SUN2000.....	85
9.2 Emballage du SUN2000.....	85
9.3 Mise au rebut du SUN2000.....	85
10 Spécifications techniques.....	86
A Code de réseau.....	97
B Mise en service de l'appareil.....	116
C Récupération du PID intégré.....	119
D Réinitialisation du mot de passe.....	120
E Planification de contact sec.....	121
F Définition du seuil de courant pour le déclenchement de la protection RCD.....	123
G AFCI.....	125
H Arrêt rapide.....	127
I Protection NS.....	128
J Diagnostic intelligent de la courbe I-V.....	129

K Localisation des problèmes de résistance d'isolation.....	130
L Coordonnées.....	134
M Chatbot intelligent de Digital Power.....	136
N Acronymes et abréviations.....	137

1 Informations de sécurité

Déclaration

Avant le transport, le stockage, l'installation, l'opération, et/ou la maintenance de l'équipement, lisez ce document, respectez rigoureusement les instructions fournies dans le présent document et respectez toutes les consignes de sécurité figurant sur l'équipement et dans ce document. Dans le présent document, « équipement » fait référence aux produits, logiciels, composants, pièces détachées et/ou services associés à ce document ; « L'Entreprise » fait référence au fabricant (producteur), vendeur et/ou prestataire de service de l'équipement ; « vous » fait référence à l'entité qui transporte, stocke, installe, opère, utilise, et/ou maintient l'équipement.

Les mentions **Danger**, **Avertissement**, **Attention** et **Avis** décrites dans ce document ne couvrent pas toutes les mesures de sécurité. Vous devez également respecter les normes et pratiques du secteur internationales, nationales ou régionales en vigueur. **L'Entreprise décline toute responsabilité relative aux conséquences résultant de la violation des exigences de sécurité ou des normes de sécurité concernant la conception, la production et l'utilisation de l'équipement.**

L'équipement doit être utilisé dans un environnement conforme aux caractéristiques de conception. Dans le cas contraire, l'équipement pourrait mal fonctionner ou être endommagé, ce qui n'est pas couvert par la garantie. L'Entreprise ne pourra être tenue responsable des pertes de propriété, blessures ou même décès causés en conséquence.

Respectez les lois, réglementations, normes et spécifications applicables lors du transport, du stockage, de l'installation, de l'opération, de l'utilisation et de la maintenance.

N'effectuez pas de rétroconception, de décompilation, de désassemblage, d'adaptation, d'implantation ou d'autres opérations dérivées sur le logiciel de l'équipement. N'étudiez pas la logique d'installation interne de l'équipement, n'obtenez pas le code source du logiciel de l'équipement, n'enfreignez pas les droits de propriété intellectuelle ou ne divulguez pas les résultats des tests de performance du logiciel de l'équipement.

L'entreprise décline toute responsabilité dans les cas suivants ou leurs conséquences :

- L'équipement est endommagé en raison d'un cas de force majeure tel que des tremblements de terre, des inondations, des éruptions volcaniques, des flux de débris, une foudre, des incendies, des guerres, des conflits armés, des typhons, des ouragans, des tornades et d'autres conditions météorologiques extrêmes.
- L'équipement est utilisé hors les conditions indiquées dans le présent document.

- L'équipement est installé ou utilisé dans des environnements non conformes aux normes internationales, nationales ou régionales.
- L'équipement est installé ou utilisé par du personnel non qualifié.
- Vous n'avez pas respecté les instructions d'utilisation et les consignes de sécurité apposées sur le produit et indiquées dans le document.
- Vous retirez ou modifiez le produit ou le code logiciel sans autorisation.
- Vous ou un tiers autorisé par vous endommagez l'équipement pendant le transport.
- L'équipement est endommagé en raison de conditions de stockage qui ne répondent pas aux exigences spécifiées dans le document du produit.
- Vous ne préparez pas de matériaux et d'outils conformes aux lois, réglementations et normes correspondantes locales.
- L'équipement est endommagé en raison d'une négligence, d'une violation intentionnelle, d'une négligence grave ou d'opérations inappropriées de votre part ou de la part d'un tiers, ou de toute autre raison non liée à l'Entreprise.

1.1 Sécurité personnelle

 **DANGER**

Assurez-vous que l'alimentation est coupée pendant l'installation. N'installez pas ou ne retirez pas un câble lorsque l'équipement est sous tension. Un contact transitoire entre le fil central du câble et le conducteur génère des arcs électriques ou des étincelles qui peuvent entraîner un incendie ou des blessures corporelles.

 **DANGER**

Toute opération non conforme et inappropriée de l'équipement sous tension peut provoquer un incendie, des électrocutions ou une explosion, entraînant des dommages matériels, des blessures corporelles, voire la mort.

 **DANGER**

Avant toute opération, retirez les objets conducteurs tels que les montres, bracelets, chaînes, bagues et colliers pour éviter les électrocutions.

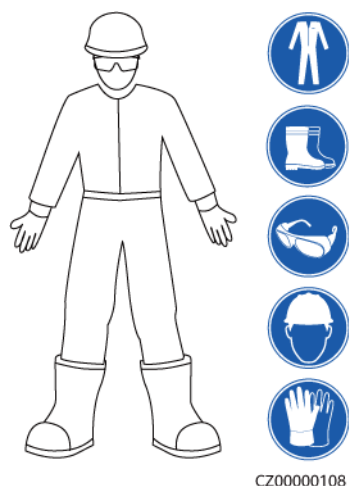
 **DANGER**

Pendant les opérations, utilisez des outils isolés dédiés pour éviter les électrocutions ou les courts-circuits. Le niveau de tension de tenue diélectrique doit être conforme aux lois, réglementations, normes et spécifications locales.

⚠ AVERTISSEMENT

Pendant les opérations, portez des équipements de protection individuelle tels que des vêtements de protection, des chaussures isolantes, des lunettes, des casques de sécurité et des gants d'isolation.

Figure 1-1 Équipement de protection individuelle



Exigences générales

- Utilisez toujours des dispositifs de protection. Faites attention aux avertissements, mises en garde et mesures de précaution associées indiqués dans ce document et apposés sur l'équipement.
- S'il existe une probabilité de blessures corporelles ou d'endommagement de l'équipement au cours de son utilisation, arrêtez immédiatement les opérations, informez-en le superviseur et prenez les mesures de protection appropriées.
- Ne mettez pas l'équipement sous tension avant qu'il ne soit installé ou confirmé par des professionnels.
- Ne touchez pas l'équipement d'alimentation directement ou avec des conducteurs tels que des objets humides. Avant de toucher une surface conductrice ou une borne, mesurez la tension au niveau du point de contact pour garantir qu'il n'y a pas de risque d'électrocution.
- Ne touchez pas l'équipement en cours d'utilisation, car le boîtier est chaud.
- Ne touchez pas un ventilateur en marche avec les mains, des composants, des vis, des outils ou des cartes. Sinon, des blessures ou des dommages matériels peuvent se produire.
- En cas d'incendie, quittez immédiatement le bâtiment ou le local de l'équipement, et activez l'alarme incendie ou appelez les services d'urgence. N'entrez en aucun cas dans le bâtiment ou la zone d'équipement concerné(e).

Exigences relatives au personnel

- Seuls des professionnels et du personnel formé sont autorisés à utiliser l'équipement.
 - Professionnels : personnel familiarisé avec les principes de fonctionnement et la structure de l'équipement, formé ou expérimenté dans l'utilisation de l'équipement et

qui connaît parfaitement les sources et le degré des divers dangers potentiels pouvant survenir lors de l'installation, de l'exploitation et de la maintenance de l'équipement

- Personnel formé : personnel qualifié en matière de technologie et de sécurité, qui possède l'expérience requise, est conscient des dangers possibles pour lui-même lors de certaines opérations et est capable de prendre des mesures de protection pour limiter les risques pour lui-même et pour les autres
- Le personnel qui prévoit d'installer ou d'entretenir l'équipement doit recevoir une formation adéquate, être capable d'effectuer correctement toutes les opérations et comprendre toutes les mesures de sécurité nécessaires et les normes locales applicables.
- Seuls les professionnels qualifiés ou le personnel formé sont autorisés à installer, utiliser et entretenir l'équipement.
- Seuls les professionnels qualifiés sont autorisés à retirer les installations de sécurité et à inspecter l'équipement.
- Le personnel chargé d'effectuer des tâches spéciales telles que des opérations électriques, des travaux en hauteur et des opérations sur des équipements spéciaux doit posséder les qualifications locales requises.
- Seuls les professionnels autorisés sont habilités à remplacer l'équipement ou les composants (y compris les logiciels).
- Seul le personnel ayant besoin d'intervenir sur l'équipement est autorisé à accéder à l'équipement.

1.2 Sécurité électrique

 **DANGER**

Avant de raccorder les câbles, vérifiez que l'équipement est intact. Si ce n'est pas le cas, il y a un risque de décharge électrique ou d'incendie.

 **DANGER**

Les opérations non conformes ou inappropriées peuvent engendrer un incendie ou des décharges électriques.

 **DANGER**

Empêchez les corps étrangers de pénétrer dans l'équipement pendant les opérations. Sinon, il y a des risques de court-circuit ou d'endommagement de l'équipement, de réduction de la puissance de la charge, de coupure de courant ou de blessures corporelles.

 **AVERTISSEMENT**

Pour les équipements nécessitant une mise à la terre, installez le câble de mise à la terre en premier lors de l'installation et retirez-le en dernier lors de la désinstallation.

 **AVERTISSEMENT**

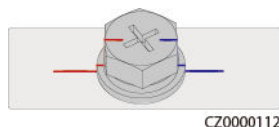
Pendant l'installation des branches PV et de l'onduleur, les bornes positives et négatives des branches PV peuvent être court-circuitées à la terre si les câbles d'alimentation ne sont pas correctement installés ou acheminés. Dans ce cas, un court-circuit CA ou CC peut se produire et endommager l'onduleur. Les dommages ainsi causés aux appareils ne sont couverts par aucune garantie.

 **ATTENTION**

Évitez de faire passer des câbles à proximité des grilles d'entrée ou d'évacuation de l'air de l'équipement.

Exigences générales

- Suivez les procédures décrites dans le document pour l'installation, l'exploitation et la maintenance. Ne reconstruisez pas ou ne modifiez pas l'équipement, n'ajoutez pas de composants ou ne modifiez pas la séquence d'installation sans autorisation.
- Avant de connecter l'équipement au réseau électrique, obtenez l'accord du fournisseur d'électricité national ou local.
- Respectez les règles de sécurité de la centrale électrique, telles que les mécanismes d'opération et de ticket de travail.
- Installez des clôtures temporaires ou des cordes d'avertissement et suspendez des panneaux « Accès interdit » autour de la zone d'opération pour éloigner le personnel non autorisé de la zone.
- Avant d'installer ou de retirer des câbles d'alimentation, désactivez les commutateurs de l'équipement et ses boutons en aval et en amont.
- Avant d'effectuer des opérations sur l'équipement, vérifiez que tous les outils répondent aux exigences et enregistrez les outils. Une fois les opérations terminées, rassemblez tous les outils pour éviter qu'ils ne soient laissés à l'intérieur de l'équipement.
- Avant d'installer les câbles d'alimentation, vérifiez que les étiquettes de câbles sont correctes et que les bornes de câbles sont isolées.
- Lors de l'installation de l'équipement, utilisez un outil dynamométrique avec une plage de mesure appropriée pour serrer les vis. Lorsque vous utilisez une clé pour serrer les vis, assurez-vous que celle-ci ne s'incline pas et que l'erreur de couple ne dépasse pas 10 % de la valeur spécifiée.
- Assurez-vous que les boulons sont serrés à l'aide d'un outil dynamométrique et marqués en rouge et bleu après un double contrôle. Le personnel d'installation marque les boulons serrés en bleu. Le personnel d'inspection de la qualité confirme le serrage des boulons et marque ceux-ci en rouge. (Les marques doivent croiser les bords des boulons.)



- Si l'équipement dispose de plusieurs entrées, déconnectez-les toutes avant d'utiliser l'équipement.

- Avant de maintenir l'alimentation d'un dispositif électrique en aval ou d'un appareil de distribution électrique, désactivez le commutateur de sortie de son équipement d'alimentation.
- Pendant la maintenance de l'équipement, apposez des étiquettes « Ne pas allumer » à proximité des commutateurs en aval et en amont ou des disjoncteurs, ainsi que des panneaux d'avertissement pour éviter toute connexion accidentelle. L'équipement ne peut être mis sous tension qu'une fois le dépannage terminé.
- N'ouvrez pas les panneaux de l'équipement.
- Vérifiez régulièrement les connexions de l'équipement, en vous assurant que toutes les vis sont bien serrées.
- Seuls des professionnels qualifiés peuvent remplacer un câble endommagé.
- N'endommagez pas, n'occultez pas et ne griffonnez pas sur les étiquettes ou les plaques signalétiques apposées sur l'équipement. Remplacez rapidement les étiquettes usées.
- N'utilisez pas de solvants tels que de l'eau, de l'alcool ou de l'huile pour nettoyer les composants électriques à l'intérieur ou à l'extérieur de l'équipement.
- Le parasurtenseur du système PV et du bâtiment où le système PV est installé doit être conforme aux normes locales.

Mise à la terre

- Assurez-vous que l'impédance de mise à la terre de l'équipement est conforme aux normes électriques locales.
- Assurez-vous que l'équipement est raccordé à la terre de protection en permanence. Avant d'utiliser l'équipement, vérifiez ses connexions électriques pour vous assurer qu'il est correctement mis à la terre.
- N'intervenez pas sur l'équipement en l'absence d'un conducteur de mise à la terre correctement installé.
- N'endommagez pas le conducteur de mise à la terre.

Exigences relatives au câblage

- Lors de la sélection, de l'installation et de l'acheminement des câbles, respectez les réglementations et règles de sécurité locales.
- Lorsque vous acheminez des câbles d'alimentation, assurez-vous qu'ils ne sont ni emmêlés ni vrillés. Ne regroupez pas et ne soudez pas les câbles d'alimentation. Si nécessaire, utilisez un câble plus long.
- Assurez-vous que tous les câbles sont correctement connectés et isolés, et qu'ils sont conformes aux spécifications.
- Assurez-vous que les fentes et les trous d'acheminement des câbles sont exempts de bords tranchants et que les positions où les câbles sont acheminés à travers les tuyaux ou les trous de câble sont équipées de matériaux d'amortissement pour éviter que les câbles ne soient endommagés par des bords tranchants ou des bavures.
- Assurez-vous que les câbles du même type sont reliés les uns aux autres de manière nette et droite et que la gaine de câble est intacte. Lors de l'acheminement de câbles de différents types, assurez-vous qu'ils sont éloignés les uns des autres, sans enchevêtrement ni chevauchement.
- Fixez les câbles enterrés à l'aide de supports de câble et de colliers de câble. Assurez-vous que les câbles de la zone de remblayage sont en contact étroit avec le sol pour éviter toute déformation ou tout dommage pendant le remblayage.

- Si les conditions externes (par exemple le plan de câblage ou la température ambiante) changent, vérifiez l'utilisation du câble conformément à la norme CEI-60364-5-52 ou aux lois et réglementations locales. Par exemple, vérifiez que la capacité de transport du courant est conforme aux exigences.
- Lorsque vous acheminez des câbles, conservez au moins 30 mm entre les câbles et les zones ou composants générateurs de chaleur. Cela permet d'éviter la détérioration ou l'endommagement de la couche d'isolation des câbles.

1.3 Exigences relatives à l'environnement

 **DANGER**

N'exposez pas l'équipement à de la fumée ou à des gaz inflammables ou explosifs. N'effectuez aucune opération sur l'équipement dans un environnement de ce type.

 **DANGER**

Ne stockez pas de matériaux inflammables ou explosifs dans la zone de l'équipement.

 **DANGER**

Ne placez pas l'équipement à proximité de sources de chaleur ou de sources de flammes, telles que de la fumée, des bougies, des radiateurs ou d'autres appareils de chauffage. Une surchauffe peut endommager l'équipement ou provoquer un incendie.

 **AVERTISSEMENT**

Installez l'équipement dans une zone éloignée de tout liquide. Ne l'installez pas sous des zones sujettes à la condensation, telles que les canalisations d'eau et les grilles d'évacuation de l'air, ou dans des zones sujettes à des fuites d'eau, telles que les grilles de climatiseur, les grilles de ventilation ou les fenêtres d'alimentation de la salle d'équipement. Assurez-vous qu'aucun liquide ne pénètre dans l'équipement pour éviter les pannes ou les courts-circuits.

 **AVERTISSEMENT**

Afin d'éviter les dommages ou les incendies causés par les hautes températures, assurez-vous que les grilles de ventilation ou les systèmes de dissipation thermique ne sont pas obstrués ou couverts par d'autres objets lorsque l'équipement est en fonctionnement.

Exigences générales

- Stockez l'équipement en respectant les directives d'entreposage. La garantie du produit ne couvre pas les dommages à l'équipement dus au non-respect des directives d'entreposage.
- Veillez à ce que les environnements d'installation et d'utilisation de l'équipement restent dans les plages autorisées. Autrement, ses performances et sa sécurité seront compromises.
- La plage de températures de fonctionnement indiquées dans les spécifications techniques de l'équipement se réfère aux températures ambiantes de l'environnement d'installation de celui-ci.
- N'installez pas, ne manipulez pas et n'utilisez pas l'équipement et les câbles extérieurs (notamment, sans s'y limiter, ne pas déplacer l'équipement, utiliser l'équipement et les câbles, insérer ou retirer les connecteurs dans les ports de signal raccordés aux installations extérieures, travailler en hauteur, effectuer une installation à l'extérieur, ouvrir les portes) dans des conditions météorologiques difficiles, c'est-à-dire par temps de pluie, d'orage, de neige ou de vent de force 6 ou plus.
- N'installez pas l'équipement dans un environnement exposé à la poussière, à la fumée, aux gaz volatils ou corrosifs, aux rayons infrarouges et autres rayonnements, aux solvants organiques ou à l'air salé.
- N'installez pas l'équipement dans un environnement contenant du métal ou de la poussière magnétique conducteurs.
- N'installez pas l'équipement dans une zone propice à la croissance de micro-organismes tels que des champignons ou le mildiou.
- N'installez pas l'équipement dans une zone où les vibrations, le bruit ou les interférences électromagnétiques sont importants.
- Assurez-vous que le site est conforme aux lois, réglementations et normes locales.
- Assurez-vous que le sol dans l'environnement d'installation est solide, exempt de terre molle ou spongieuse et qu'il n'est pas sujet à l'affaissement. Le site ne doit pas être situé sur un sol à basse altitude ou une zone sujette à l'accumulation d'eau ou de neige, et le niveau horizontal du site doit être au-dessus du niveau d'eau maximal jamais enregistré dans cette zone.
- N'installez pas l'équipement dans un endroit qui pourrait être immergé dans l'eau.
- Si l'équipement est installé dans un endroit où la végétation est dense, en plus de l'entretien régulier, il est recommandé de consolider le sol sous l'équipement en utilisant du ciment ou du gravier (la surface devrait être supérieure ou égale à 3 m x 2,5 m).
- N'installez pas l'équipement à l'extérieur dans des zones salées, car cela pourrait provoquer de la corrosion. Une zone salée est une région à moins de 500 m de la côte ou sujette à la brise marine. Les régions sujettes à la brise marine varient en fonction des conditions météorologiques (comme les typhons et les moussons) et des terrains (comme les barrages et les collines).
- Avant toute installation, utilisation et maintenance, nettoyez toute trace d'eau, de glace, de neige ou autre corps étranger sur l'équipement.
- Lors de l'installation de l'équipement, assurez-vous que la surface d'installation est suffisamment solide pour supporter le poids de l'équipement.
- Après avoir installé l'équipement, retirez les matériaux d'emballage (cartons, mousse, plastique, attaches de câble, etc.) du local de l'équipement.

1.4 Sécurité mécanique

AVERTISSEMENT

Assurez-vous que tous les outils nécessaires sont prêts et ont été inspectés par une organisation professionnelle. N'utilisez pas d'outils présentant des signes de rayures, qui n'ont pas été validés pendant l'inspection ou dont la période de validité de l'inspection a expiré. Assurez-vous que les outils sont bien fixés et qu'ils ne sont pas surchargés.

AVERTISSEMENT

Ne percez pas de trous dans l'équipement. Cela pourrait affecter les performances d'étanchéité et le confinement électromagnétique de l'équipement et endommager les composants ou les câbles internes. Les copeaux métalliques provenant du perçage peuvent court-circuiter les cartes à l'intérieur de l'équipement.

Exigences générales

- Repeignez toutes les éraflures sur la peinture résultant du transport ou de l'installation de l'équipement dès que possible. Un équipement présentant des éraflures ne doit pas être exposé à l'air libre sur une période prolongée.
- N'effectuez pas d'opérations telles que le soudage à l'arc et la découpe sur l'équipement sans une évaluation par l'Entreprise.
- N'installez pas d'autres appareils sur le dessus de l'équipement sans une évaluation par l'Entreprise.
- Lorsque vous effectuez des opérations sur le dessus de l'équipement, prenez des mesures pour protéger l'équipement contre les dommages.
- Utilisez les outils appropriés et utilisez-les correctement.

Déplacement d'objets lourds

- Soyez prudent afin d'éviter de vous blesser lors du déplacement d'objets lourds.



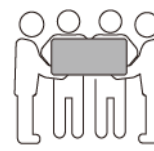
< 18 kg
(< 40 lbs)



18–32 kg
(40–70 lbs)



32–55 kg
(70–121 lbs)



55–68 kg
(121–150 lbs)



> 68 kg
(> 150 lbs)

CZ0000110

- Si plusieurs personnes doivent déplacer un objet lourd ensemble, déterminez la main-d'œuvre et la répartition du travail en tenant compte de la hauteur et d'autres conditions pour garantir que le poids est réparti de manière égale.
- Si deux personnes ou plus déplacent un objet lourd ensemble, assurez-vous que l'objet est soulevé et posé simultanément et déplacé à un rythme uniforme sous la supervision d'une seule personne.

- Portez des équipements de protection individuelle tels que des gants et des chaussures de protection lors du déplacement manuel de l'équipement.
- Pour déplacer un objet à la main, approchez-vous de l'objet, accroupissez-vous, puis soulevez l'objet en douceur et de manière stable par la force des jambes et non du dos. Ne le soulevez pas brusquement et ne vous retournez pas.
- Ne soulevez pas rapidement un objet lourd au-dessus de votre taille. Placez l'objet sur un établi à mi-hauteur ou à tout autre endroit approprié, ajustez la position de vos paumes, puis soulevez-le.
- Déplacez un objet lourd de manière stable avec une force équilibrée à une vitesse régulière et faible. Abaissez l'objet lentement et de manière stable pour éviter toute collision ou chute qui pourrait rayer la surface de l'équipement ou endommager les composants et les câbles.
- Lorsque vous déplacez un objet lourd, faites attention à l'établi, aux pentes, aux escaliers et aux endroits glissants. Lorsque vous déplacez un objet lourd à travers une porte, assurez-vous que la porte est suffisamment large pour déplacer l'objet et éviter tout choc ou blessure.
- Lorsque vous transférez un objet lourd, déplacez vos pieds au lieu de pivoter votre taille. Lors du levage et du transfert d'un objet lourd, assurez-vous que vos pieds sont orientés dans la direction cible du mouvement.
- Lorsque vous transportez l'équipement avec un transpalette ou un chariot élévateur, assurez-vous que les fourches sont correctement positionnées pour éviter que l'équipement bascule. Avant de déplacer l'équipement, fixez-le au transpalette ou au chariot élévateur à l'aide de cordes. Désignez du personnel spécialisé pour s'occuper du déplacement de l'équipement.
- Choisissez des voies maritimes ou des routes en bon état, ou des avions pour le transport. Ne transportez pas l'équipement par voie ferroviaire. Évitez toute inclinaison ou secousse pendant le transport.

Utilisation d'échelles

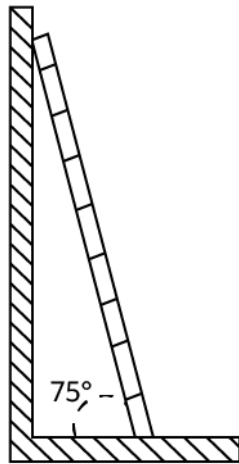
- Utilisez des échelles en bois ou isolées lorsque vous devez effectuer un travail en hauteur pendant que l'équipement est sous-tension.
- Nous vous recommandons d'utiliser des échelles à plateforme avec rails de protection. Les échelles simples ne sont pas recommandées.
- Avant d'utiliser une échelle, vérifiez qu'elle est intacte et que sa capacité de portance est appropriée. Ne la surchargez pas.
- Assurez-vous que l'échelle est bien placée et de manière sécurisée.



CZ00000107

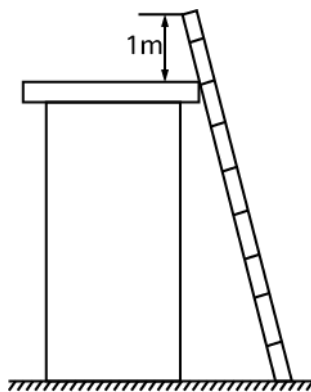
- En montant l'échelle, gardez votre corps stable et votre centre de gravité entre les barrières latérales, et ne vous tenez pas trop près des côtés.

- Lorsque vous utilisez un escabeau, assurez-vous que les cordes de traction sont sécurisées.
- Si vous utilisez une échelle simple, l'angle recommandé pour l'échelle posée sur le sol est de 75 degrés, comme illustré dans la figure suivante. Vous pouvez utiliser une équerre pour mesurer l'angle.



PI02SC0008

- En cas d'utilisation d'une échelle simple, assurez-vous que l'extrémité la plus large de l'échelle est en bas et prenez des mesures de protection pour empêcher l'échelle de glisser.
- Si vous utilisez une échelle simple, ne montez pas plus haut que le quatrième barreau de l'échelle (en partant du haut).
- Si vous utilisez une échelle simple pour monter sur une plateforme, assurez-vous que l'échelle est au moins 1 m plus haut que la plateforme.

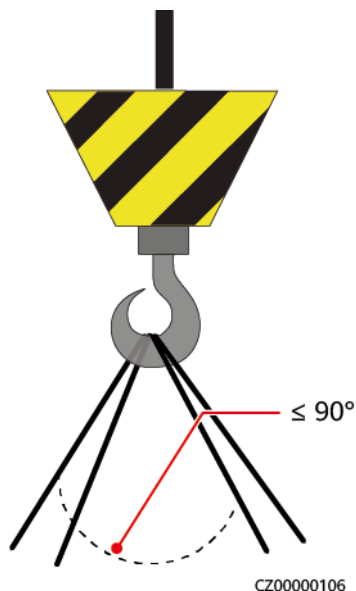


PI02SC0009

Levage

- Seul le personnel formé et qualifié est autorisé à effectuer les opérations de levage.
- Installez des panneaux d'avertissement ou des clôtures temporaires pour isoler la zone de levage.
- Assurez-vous que la fondation sur laquelle le levage est effectué répond aux exigences relatives à la portance.
- Avant de soulever des objets, assurez-vous que les outils de levage sont fermement fixés à un objet ou un mur qui répondent aux exigences relatives à la portance.

- Pendant le levage, ne vous tenez pas debout et ne passez pas sous la grue ou les objets levés.
- Ne traînez pas les câbles en acier et les outils de levage sur le sol, et ne cognez pas les objets soulevés contre des objets durs lors du levage.
- Assurez-vous que l'angle entre deux câbles de levage ne dépasse pas 90 degrés, comme illustré dans la figure suivante.



Perçage de trous

- Obtenez le consentement du client et de l'entrepreneur avant de percer des trous.
- Portez un équipement de protection tel que des lunettes de protection et des gants de protection lors du perçage de trous.
- Pour éviter les courts-circuits ou d'autres risques, ne percez pas de trous dans les tuyaux ou les câbles enterrés.
- Lorsque vous percez des trous, protégez l'équipement des copeaux. Une fois le perçage terminé, nettoyez les copeaux.

2 Vue d'ensemble

2.1 Présentation du produit

Fonction

Le SUN2000 est un onduleur à chaînes PV triphasé raccordé au réseau électrique, qui convertit le courant CC généré par les chaînes PV en courant CA avant de le transmettre au réseau électrique.

Modèle

Ce document porte sur les modèles de produit suivants :

- SUN2000-50KTL-ZHM3
- SUN2000-50KTL-M3
- SUN2000-50KTL-BRM3

Figure 2-1 Numéro du modèle

SUN2000-50KTL-ZHM3

1 2 3 4 5

Tableau 2-1 Description du modèle

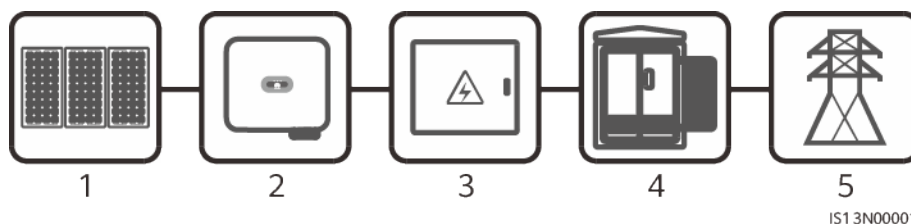
Numéro	Signification	Description
1	Identifiant de la famille du produit	SUN2000 : onduleur solaire raccordé au réseau électrique
2	Identifiant du niveau de puissance	50K : la puissance nominale est de 50 kW.

Numéro	Signification	Description
3	Identifiant de la topologie	TL : sans transformateur
4	Identifiant de la région	ZH : Chine continentale BR : Brésil
5	Identifiant de la série du produit	M3 : série de produits avec un niveau de tension d'entrée de 1 100 V CC

Application de mise en réseau

Le SUN2000 s'applique aux systèmes raccordés au réseau pour les projets commerciaux et industriels (C&I) sur les toits et les petites centrales au sol. Le système se compose de chaînes PV, d'onduleurs raccordés au réseau électrique, de commutateurs CA et d'unités de distribution électrique (PDU).

Figure 2-2 Application de mise en réseau – scénario avec un onduleur simple



(1) Chaîne PV

(2) SUN2000

(3) Unité de distribution de l'alimentation CA

(4) Transformateur d'isolation

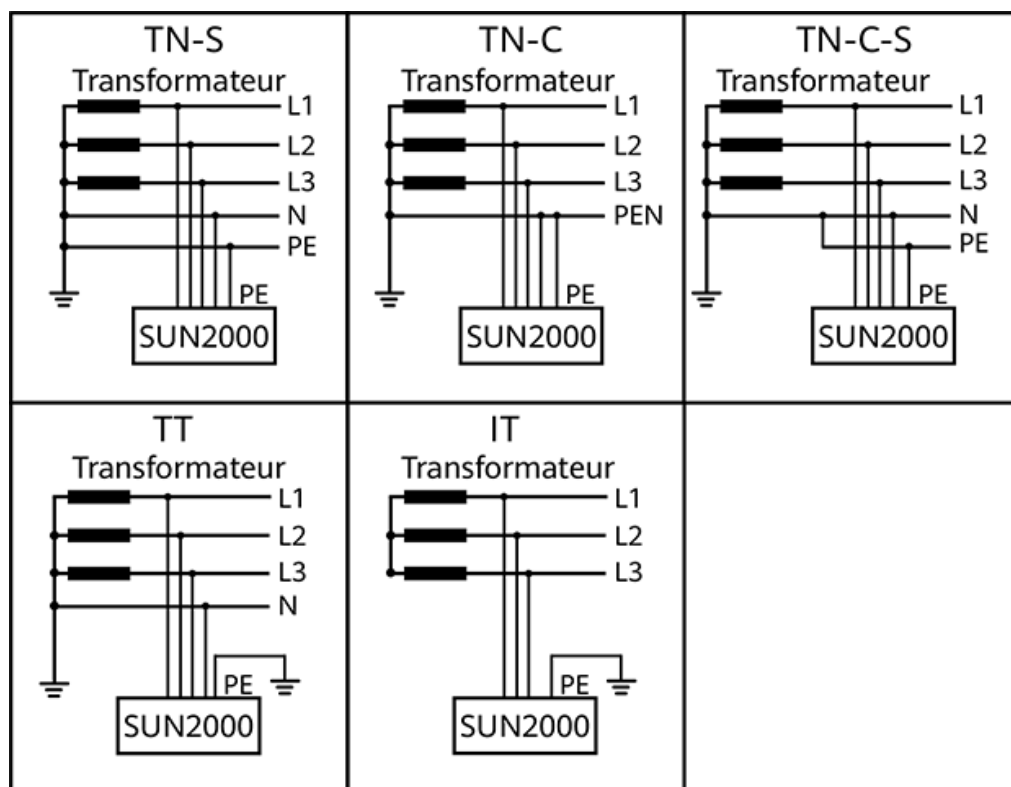
(5) Réseau électrique

-

Systemes de mise à la terre pris en charge

Le SUN2000 prend en charge les systèmes de mise à la terre TN-S, TN-C, TN-C-S, TT et IT.

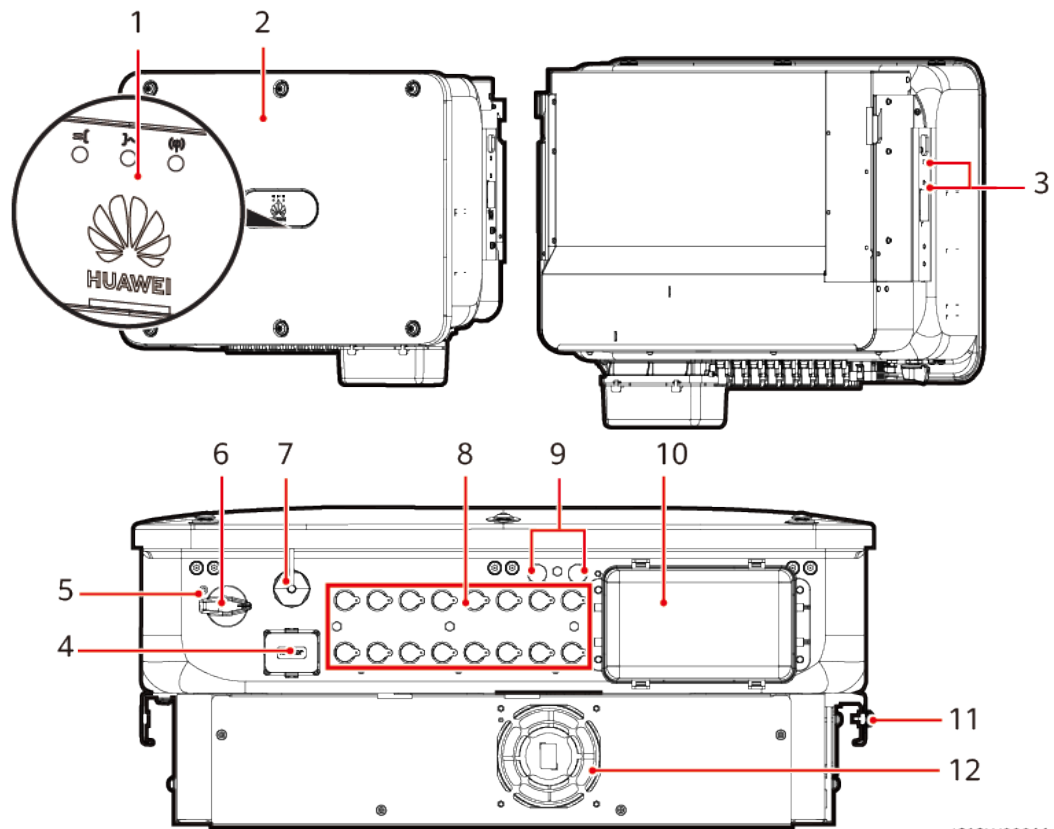
Figure 2-3 Systèmes de mise à la terre



IS01S10001

2.2 Apparence


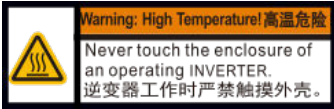

Figure 2-4 Apparence









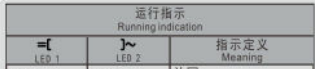
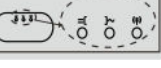
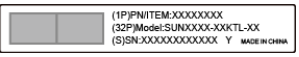

IS13W00011

- | | |
|--|----------------------------------|
| (1) Indicateurs LED | (2) Panneau avant |
| (3) Trous de vis pour fixer le pare-soleil | (4) Port de communication (COM) |
| (5) Trou pour la vis de verrouillage du commutateur CC | (6) Commutateur CC (DC SWITCH) |
| (7) Port du Smart Dongle (4G/WLAN-FE) | (8) Bornes d'entrée CC (PV1–PV8) |
| (9) Valves de ventilation | (10) Ports de sortie CA |
| (11) Point de mise à la terre | (12) Ventilateur |

2.3 Description des étiquettes

Symbole	Nom	Signification
	Décharge différée	<ul style="list-style-type: none"> ● Une tension élevée est présente lorsque l'onduleur est sous tension. Seuls les électriciens qualifiés et formés sont habilités à effectuer des opérations sur l'onduleur. ● Une tension résiduelle est présente après l'extinction de l'onduleur. Le temps de décharge de l'onduleur pour atteindre une tension de sécurité est de 5 minutes.
	Risque lié à la température élevée	Ne touchez pas l'onduleur lorsqu'il est en marche, car son boîtier dégage de la chaleur.
	Avertissement relatif à l'électrocution	<ul style="list-style-type: none"> ● Une tension élevée est présente lorsque l'onduleur est sous tension. Seuls les électriciens qualifiés et formés sont habilités à effectuer des opérations sur l'onduleur. ● Un courant de contact élevé est présent lorsque l'onduleur est sous tension. Avant de mettre l'onduleur sous tension, assurez-vous que celui-ci est correctement mis à la terre.

Symbole	Nom	Signification
	Consultez la documentation	Rappelle aux opérateurs de consulter les documents fournis avec l'appareil. Les pertes causées par des opérations non conformes aux exigences relatives à la sélection du site, au stockage ou au montage indiqués dans le manuel d'utilisation ne sont pas couvertes par la garantie.
	Mise à la terre de protection	Indique la position de raccordement du câble de mise à la terre de protection (PE).
 <p>Do not disconnect under load! 禁止带负荷断开连接!</p>	Avertissement relatif à l'utilisation	Ne retirez pas le connecteur d'entrée CC ni le connecteur de sortie CA lorsque l'appareil est en cours de fonctionnement.
  <p>32-55 kg (70-121 lbs)</p>	Poids de l'appareil	L'onduleur est lourd et doit être transportés par trois personnes.
 <p>Do not touch the handles within 10 minutes after the inverter is shut down! Não toque pelo menos 10 minutos após o inversor ser desligado! 关机10分钟后才能触碰!</p>	Avertissement de brûlure de la poignée de l'onduleur	Ne touchez pas la poignée de l'onduleur dans les 10 minutes suivant sa mise hors tension.

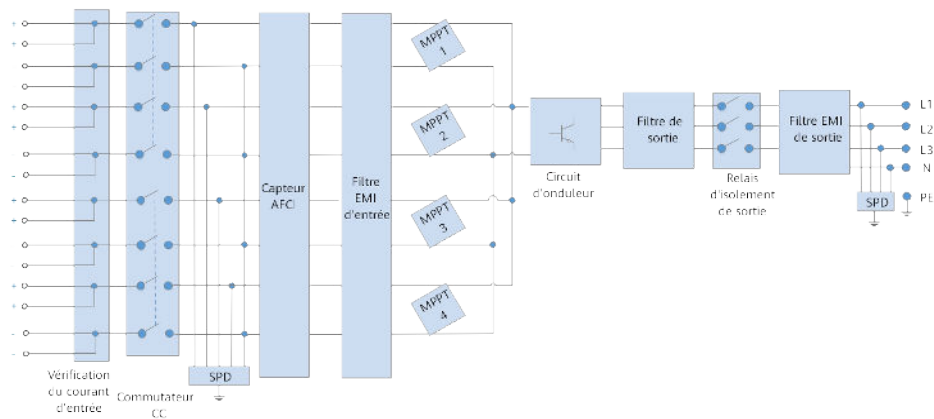
Symbole	Nom	Signification																																								
 <table border="1"> <thead> <tr> <th colspan="3">运行指示 Running indication</th> </tr> <tr> <th>LED 1</th> <th>LED 2</th> <th>指示定义 Meaning</th> </tr> </thead> <tbody> <tr> <td>绿色常亮 Steady green</td> <td>绿色常亮 Steady green</td> <td>并网 Exporting power to the power grid</td> </tr> <tr> <td>绿色慢闪 Blinking green at long intervals</td> <td>灭 Off</td> <td>直流上电且交流未上电 DC on and AC off</td> </tr> <tr> <td>绿色慢闪 Blinking green at long intervals</td> <td>绿色慢闪 Blinking green at long intervals</td> <td>直流上电且交流上电 (未并网) DC on and AC on (no power to the power grid)</td> </tr> <tr> <td>灭 Off</td> <td>绿色慢闪 Blinking green at long intervals</td> <td>直流未上电且交流上电 DC off and AC on</td> </tr> <tr> <td>灭 Off</td> <td>灭 Off</td> <td>直流未上电且交流未上电 DC off and AC off</td> </tr> <tr> <td>红色快闪 Blinking red at short intervals</td> <td>N/A</td> <td>直流侧环境告警 DC environmental alarm</td> </tr> <tr> <td>N/A</td> <td>红色快闪 Blinking red at short intervals</td> <td>交流侧环境告警 AC environmental alarm</td> </tr> <tr> <td>红色常亮 Steady red</td> <td>红色常亮 Steady red</td> <td>故障 Fault</td> </tr> </tbody> </table> <table border="1"> <thead> <tr> <th colspan="2">通讯指示 Communication indication</th> </tr> <tr> <th>LED 3</th> <th>指示定义 Meaning</th> </tr> </thead> <tbody> <tr> <td>绿色快闪 Blinking green at short intervals</td> <td>通讯中 Communicating</td> </tr> <tr> <td>绿色慢闪 Blinking green at long intervals</td> <td>手机接入 Connected to the mobile phone</td> </tr> <tr> <td>灭 Off</td> <td>其他 Others</td> </tr> </tbody> </table> <p>快闪 (第0, 2s, 关0.2s) Blinking at short intervals (on for 0.2s and then off for 0.2s) 慢闪 (第1s, 关1s) Blinking at long intervals (on for 1s and then off for 1s)</p> 	运行指示 Running indication			LED 1	LED 2	指示定义 Meaning	绿色常亮 Steady green	绿色常亮 Steady green	并网 Exporting power to the power grid	绿色慢闪 Blinking green at long intervals	灭 Off	直流上电且交流未上电 DC on and AC off	绿色慢闪 Blinking green at long intervals	绿色慢闪 Blinking green at long intervals	直流上电且交流上电 (未并网) DC on and AC on (no power to the power grid)	灭 Off	绿色慢闪 Blinking green at long intervals	直流未上电且交流上电 DC off and AC on	灭 Off	灭 Off	直流未上电且交流未上电 DC off and AC off	红色快闪 Blinking red at short intervals	N/A	直流侧环境告警 DC environmental alarm	N/A	红色快闪 Blinking red at short intervals	交流侧环境告警 AC environmental alarm	红色常亮 Steady red	红色常亮 Steady red	故障 Fault	通讯指示 Communication indication		LED 3	指示定义 Meaning	绿色快闪 Blinking green at short intervals	通讯中 Communicating	绿色慢闪 Blinking green at long intervals	手机接入 Connected to the mobile phone	灭 Off	其他 Others	Voyants	Indique les informations de fonctionnement de l'onduleur.
运行指示 Running indication																																										
LED 1	LED 2	指示定义 Meaning																																								
绿色常亮 Steady green	绿色常亮 Steady green	并网 Exporting power to the power grid																																								
绿色慢闪 Blinking green at long intervals	灭 Off	直流上电且交流未上电 DC on and AC off																																								
绿色慢闪 Blinking green at long intervals	绿色慢闪 Blinking green at long intervals	直流上电且交流上电 (未并网) DC on and AC on (no power to the power grid)																																								
灭 Off	绿色慢闪 Blinking green at long intervals	直流未上电且交流上电 DC off and AC on																																								
灭 Off	灭 Off	直流未上电且交流未上电 DC off and AC off																																								
红色快闪 Blinking red at short intervals	N/A	直流侧环境告警 DC environmental alarm																																								
N/A	红色快闪 Blinking red at short intervals	交流侧环境告警 AC environmental alarm																																								
红色常亮 Steady red	红色常亮 Steady red	故障 Fault																																								
通讯指示 Communication indication																																										
LED 3	指示定义 Meaning																																									
绿色快闪 Blinking green at short intervals	通讯中 Communicating																																									
绿色慢闪 Blinking green at long intervals	手机接入 Connected to the mobile phone																																									
灭 Off	其他 Others																																									
 <p>(1)IPN/ITEM:XXXXXXXX (32P)Model:SUNXXXX-XXXTL-XX (5)SN:XXXXXXXXXXXX Y MADE IN CHINA</p>	Numéro de série de l'onduleur	Indique le numéro de série de l'onduleur.																																								
<p>WLAN SSID: SUN2000-XXXXXXXXXX Password:XXXXXXXX</p> 	QR code pour la connexion Wi-Fi de l'onduleur	Scannez le QR code pour vous connecter au Wi-Fi de l'onduleur Huawei.																																								

2.4 Principes de fonctionnement

2.4.1 Schéma de circuit

Un SUN2000 peut se connecter à huit chaînes PV en maximum et contient quatre circuits MPPT. Chaque circuit MPPT suit le point de puissance maximale de deux chaînes PV. Le SUN2000 convertit le courant CC en courant CA monophasé via un circuit d'ondulation. La protection contre les surtensions est prise en charge pour les types d'alimentation CC et CA.

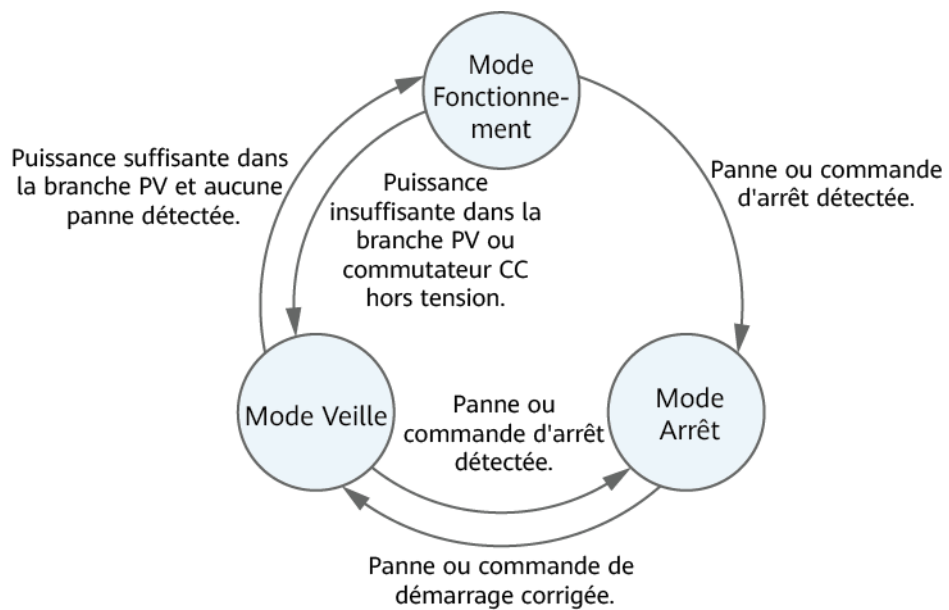
Figure 2-5 Diagramme schématique



2.4.2 Modes de fonctionnement

Le SUN2000 a trois modes de fonctionnement : veille, fonctionnement ou arrêt.

Figure 2-6 Modes de fonctionnement



IS07S00001

Tableau 2-2 Description des modes de fonctionnement

Mode de fonctionnement	Description
Veille	Le SUN2000 passe en mode Veille lorsque l'environnement externe ne respecte plus les exigences de fonctionnement. En mode Veille : <ul style="list-style-type: none"> ● Le SUN2000 effectue continuellement des vérifications d'état et passe en mode Fonctionnement dès que les exigences de fonctionnement sont satisfaites. ● Le SUN2000 passe en mode Arrêt après avoir détecté une commande d'arrêt ou une anomalie après le démarrage.
Fonctionnement	En mode Fonctionnement : <ul style="list-style-type: none"> ● Le SUN2000 convertit l'alimentation CC des branches PV en courant CA et transmet ce courant au réseau électrique. ● Le SUN2000 surveille le point de fonctionnement optimal afin de maximiser la sortie des branches PV. ● Si le SUN2000 détecte une panne ou une commande d'arrêt, il passe en mode Arrêt. ● Le SUN2000 passe en mode Veille lorsqu'il détecte que la puissance en sortie de la branche PV ne convient pas à la connexion au réseau électrique pour produire de l'énergie.
Arrêt	<ul style="list-style-type: none"> ● En mode Veille ou Fonctionnement, le SUN2000 passe en mode Arrêt lorsqu'il détecte une anomalie ou une commande d'arrêt. ● En mode Arrêt, le SUN2000 passe en mode Veille après avoir détecté une commande de démarrage ou lorsque l'anomalie est corrigée.

3 Stockage de l'onduleur

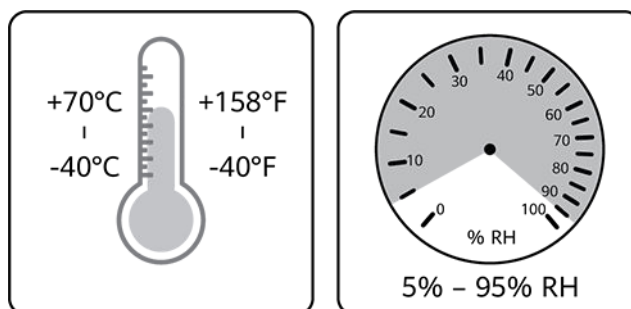
AVIS

- Stockez les appareils conformément aux exigences relatives au stockage. Les dommages causés à l'appareil par des conditions de stockage non conformes ne sont pas couverts par la garantie.
- Ne stockez pas les appareils sans emballage extérieur.

Les exigences suivantes doivent être respectées si les onduleurs ne sont pas utilisés immédiatement :

- N'enlevez pas l'emballage extérieur. Vérifiez régulièrement l'emballage (recommandé : tous les trois mois). Remplacez tout emballage endommagé pendant le stockage.
- Si l'onduleur est déballé alors qu'il ne sera pas utilisé à l'immédiat, remettez-le dans l'emballage d'origine avec le dessiccant et scellez-le avec du ruban adhésif.
- Les onduleurs doivent être stockés dans un environnement propre et sec, avec une température et une humidité appropriées. L'air ne doit pas contenir de gaz corrosifs ou inflammables.

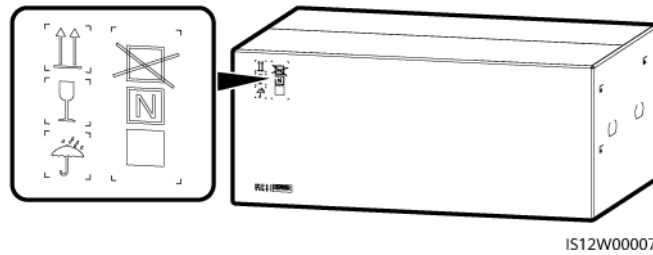
Figure 3-1 Température et humidité de stockage



IS07W00011

- Lorsque vous stockez temporairement des onduleurs à l'extérieur, ne les empilez pas sur une palette. Prenez des mesures de protection contre la pluie, en utilisant par exemple des bâches afin de protéger les onduleurs de la pluie et de l'eau.
- Évitez d'incliner une boîte d'emballage ou de la placer à l'envers.
- Empilez soigneusement les onduleurs pour éviter tout risque de blessure, de détérioration ou de chute des appareils.

Figure 3-2 Nombre maximal de couches d'empilage (dans la figure, N indique le nombre maximal de couches d'empilage).



- Ne stockez pas les onduleurs pendant plus de deux ans. Si les onduleurs ont été stockés pendant deux ans ou plus, faites-les contrôler et tester par des professionnels avant leur utilisation.
- Si un onduleur n'a pas fonctionné pendant six mois ou plus après avoir été monté, il peut être défectueux et doit être vérifié et testé par des professionnels avant utilisation.

4 Installation

4.1 Vérification avant installation

Matériaux d'emballage extérieurs

Avant de déballer l'onduleur, vérifiez si les matériaux d'emballage extérieurs ne sont pas endommagés (troués ou déchirés, par exemple), et vérifiez le modèle de l'onduleur. Si vous constatez des dégâts ou que le modèle d'onduleur n'est pas celui que vous avez commandé, ne déballez pas le colis et contactez le fournisseur le plus tôt possible.

REMARQUE

Il est conseillé de retirer les matériaux d'emballage dans les 24 heures avant l'installation de l'onduleur.

Contenu de l'emballage

AVIS



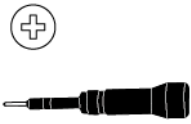
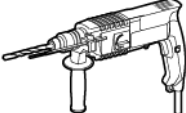



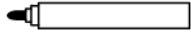


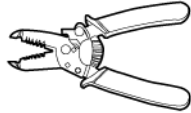
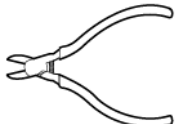
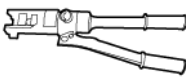


- Après avoir placé l'équipement à sa position d'installation, déballez-le en prenant soin de ne pas le rayer. Veillez à bien stabiliser l'équipement pendant le déballage.

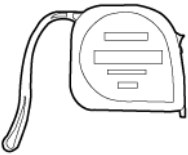










Après avoir déballe l'onduleur, assurez-vous que les produits livrés sont intacts et complets. Si vous constatez un dommage ou qu'il manque un composant, contactez le fournisseur.

REMARQUE

Pour connaître le nombre de pièces expédiées, voir la *Liste de colisage* qui se trouve dans la boîte.

4.2 Outils

Catégorie	Outils et instruments		
Installation	 <p>Clé à douilles dynamométrique isolée (avec rallonge de tige)</p>	 <p>Clé à douilles dynamométrique isolée (avec rallonge pour douille)</p>	 <p>Tournevis dynamométrique cruciforme isolé</p>
	 <p>Perceuse à percussion</p>	 <p>Mèche de la perceuse à percussion</p>	 <p>Maillet en caoutchouc</p>
	 <p>Couteau à lame rétractable</p>	 <p>Marqueur</p>	 <p>Clé plate H4TW0001 (Amphenol)</p>
	 <p>Coupe-câble</p>	 <p>Pince à dénuder</p>	 <p>Pince coupante diagonale</p>
	 <p>Pince hydraulique</p>	 <p>Pistolet thermique</p>	 <p>Outil de sertissage H4TC0003 (Amphenol)</p>

Catégorie	Outils et instruments		
	 Mètre ruban en acier	 Niveau	 Multimètre
	 Attache de câble	 Gaine thermorétractable	 Aspirateur
Équipement de protection individuelle (EPI)	 Lunettes	 Chaussures de protection	 Masque anti-poussière
	 Gants de protection	 Gants d'isolation	-

4.3 Choix de l'emplacement d'installation

Exigences relatives à l'environnement d'installation

- Maintenez l'onduleur hors de la portée des enfants.
- L'onduleur bénéficie d'une protection IP66 et peut être installé à l'intérieur comme à l'extérieur.
- N'installez pas l'onduleur dans des zones de travail ou d'habitation afin d'éviter toute blessure ou perte matérielle causée par un contact accidentel par des non-professionnels ou pour d'autres raisons pendant le fonctionnement de l'appareil.
- N'installez pas l'onduleur dans des zones sensibles au bruit (telles que les zones résidentielles, les bureaux et les écoles) afin d'éviter les éventuelles plaintes. Si l'installation dans les zones mentionnées précédemment est inévitable, veillez à ce que la distance entre la position d'installation et les zones sensibles au bruit soit supérieure à 40

mètres. Il est également recommandé d'envisager l'utilisation de modèles à faible émission sonore.

- Si l'appareil est installé dans un lieu public (parkings, gares et usines) autre qu'un lieu de travail ou d'habitation, installez un filet de protection à l'extérieur de l'appareil, mettez en place un panneau d'avertissement de sécurité afin de l'isoler. Ces mesures visent à éviter toute blessure corporelle ou perte matérielle causée par un contact accidentel par des non-professionnels ou d'autres raisons lors du fonctionnement de l'appareil.
- Si l'équipement est installé dans un endroit où la végétation est dense, en plus de l'entretien régulier, il est recommandé de consolider le sol sous l'équipement en utilisant du ciment ou du gravier (la surface devrait être supérieure ou égale à 3 m x 2,5 m).
- N'installez pas l'équipement dans une zone où les vibrations, le bruit ou les interférences électromagnétiques sont importants. Installez cet équipement dans un environnement où l'intensité de champ magnétique est inférieure à 4 Gauss. Si l'intensité du champ magnétique est supérieure ou égale à 4 Gauss, l'équipement risque de ne pas fonctionner correctement. Au cas où l'intensité du champ magnétique atteint des niveaux élevés, tel que dans une fonderie, il est recommandé d'utiliser un gaussmètre pour mesurer l'intensité du champ magnétique dans l'emplacement d'installation de l'équipement, lorsque l'équipement de la fonderie fonctionne normalement.
- N'installez pas l'onduleur dans des zones contenant des matériaux inflammables (tels que le soufre, le phosphore, le gaz de pétrole liquéfié, le gaz de marais, la farine et le coton) afin d'éviter toute blessure corporelle ou des pertes matérielles causées par un incendie ou d'autres raisons.
- N'installez pas l'onduleur dans des zones contenant des explosifs (tels que des agents de dynamitage, des obus d'exposition, des feux d'artifice et des pétards) afin d'éviter toute blessure corporelle ou des pertes matérielles causées par une explosion ou d'autres raisons.
- N'installez pas l'onduleur dans des zones contenant des substances corrosives (telles que l'acide sulfurique, l'acide chlorhydrique, l'acide nitrique, le sulfure d'hydrogène et le chlore) afin d'éviter toute défaillance de l'onduleur due à la corrosion, qui n'est pas couverte par la garantie.
- N'installez pas l'onduleur de sorte que son boîtier et son dissipateur thermique soient facile d'accès, car la chaleur et la tension de ces composants sont élevées pendant le fonctionnement.
- L'onduleur assure une protection autonome dans les environnements à haute température. Son rendement d'énergie peut diminuer lorsque la température ambiante augmente. Assurez-vous que les conditions d'installation suivantes soient respectées :
 - Installez l'onduleur dans un environnement bien ventilé pour assurer une bonne dissipation thermique.
 - Si l'onduleur est installé dans un environnement fermé, l'équipement de dissipation thermique ou de ventilation doit être installé. La température ambiante en intérieur ne doit pas être supérieure à la température ambiante en extérieur.
 - Nous vous conseillons d'installer l'appareil dans un endroit abrité ou d'installer un auvent pour le protéger de la lumière directe du soleil.
 - Laissez suffisamment de place autour de l'onduleur pour l'installation et la dissipation thermique.
- L'onduleur sera corrodé s'il est installé dans des zones exposées au sel. Avant d'installer l'onduleur en extérieur dans de telles zones, demandez conseil à l'Entreprise. Une région saline est une zone à moins de 500 m de la côte ou sujette à la brise marine. Les régions sujettes à la brise marine varient en fonction des conditions météorologiques (comme les typhons et les moussons) et des terrains (comme les barrages et les collines).

 REMARQUE

L'onduleur doit être physiquement séparé des environnements résidentiels ou des récepteurs radio par une distance supérieure à 30 m.

 ATTENTION

Le SUN2000-50KTL-BRM3 doit être installé conformément aux normes techniques pour l'installation électrique PV (NBR 16690) et aux normes techniques pour la gestion des risques d'incendie des systèmes PV (CEI 63226).

Exigences relatives à la structure de montage

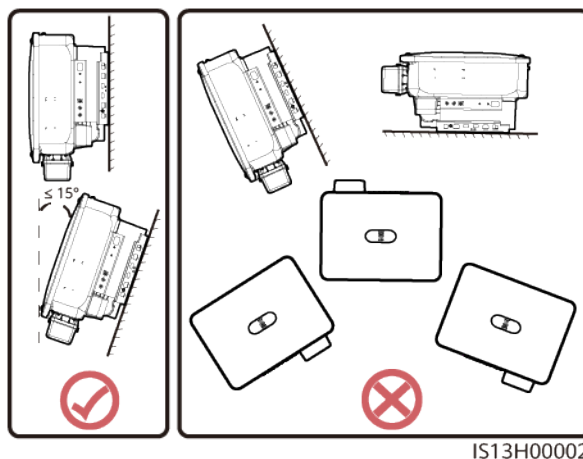
- Le support sur lequel est monté l'onduleur doit être ignifugé. N'installez pas l'onduleur sur des matériaux de construction inflammables afin d'éviter toute blessure corporelle ou des pertes matérielles causées par le feu ou d'autres raisons.
- Assurez-vous que la surface d'installation est suffisamment solide pour supporter le poids de l'onduleur, afin d'éviter toute blessure corporelle ou des pertes matérielles causées par l'effondrement de la structure de montage ou d'autres raisons.
- Dans les zones résidentielles, n'installez pas l'onduleur sur un mur de plâtre ou sur un mur en matériau équivalent qui présentent de faibles performances d'isolation sonore, car le bruit généré par l'onduleur peut déranger les habitants.

Exigences relatives à l'angle d'installation

L'onduleur peut être fixé au mur ou sur un support. Les exigences relatives à l'angle d'installation sont les suivantes :

- Installez l'onduleur verticalement ou avec une inclinaison maximale de 15 degrés vers l'arrière pour favoriser la dissipation thermique.
- N'installez pas l'onduleur avec un axe d'inclinaison avant, un axe d'inclinaison arrière excessif ou un axe d'inclinaison latéral, à l'horizontale ou à l'envers.

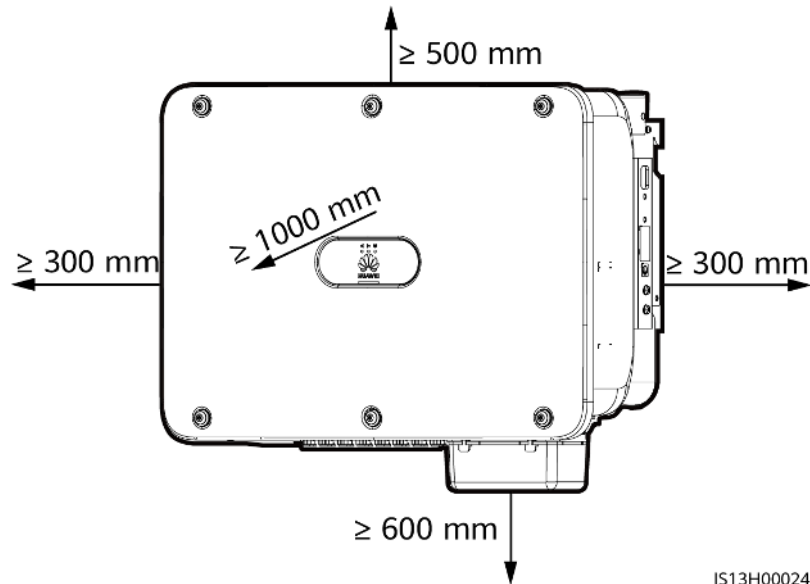
Figure 4-1 Angle d'installation



Exigences relatives à l'espace d'installation

- Réservez une distance suffisante autour de l'onduleur pour garantir suffisamment d'espace pour l'installation et la dissipation thermique.

Figure 4-2 Espace d'installation



- Lors de l'installation de plusieurs onduleurs, il est recommandé de procéder par une installation horizontale, une installation empilée sur des supports et une installation dos à dos sur des supports. L'installation en triangle, l'installation murale empilée et l'installation dos à dos sur des supports pour plusieurs onduleurs ne sont pas recommandées.

Figure 4-3 Installation horizontale (recommandée)

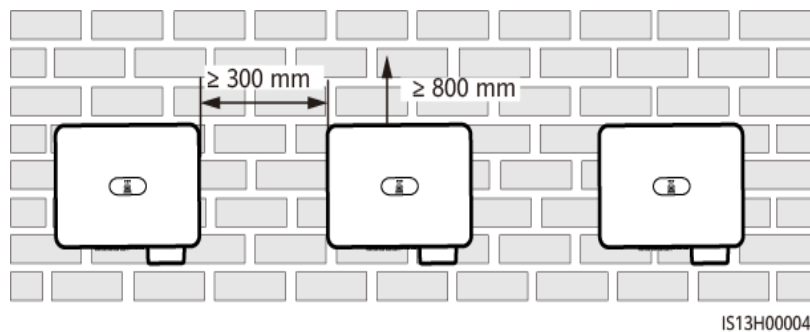


Figure 4-4 Installation en triangle à deux couches (non recommandée)

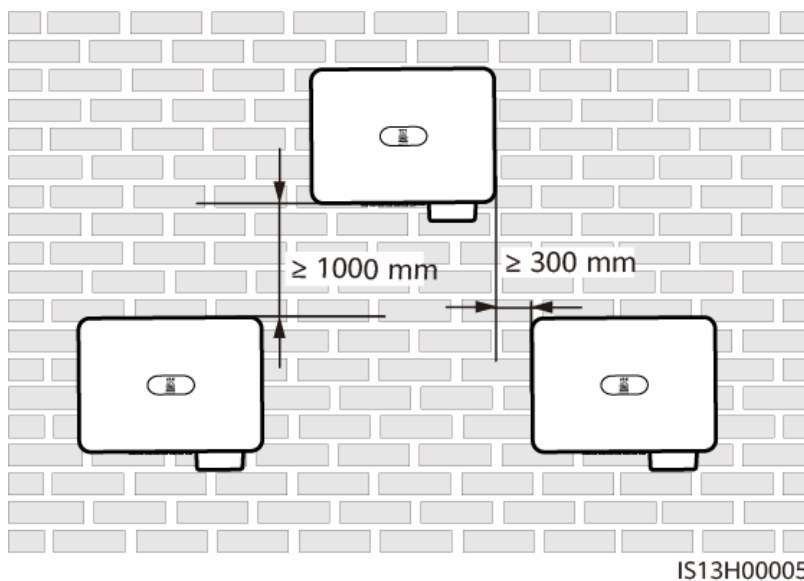


Figure 4-5 Installation en triangle à trois couches (non recommandée)

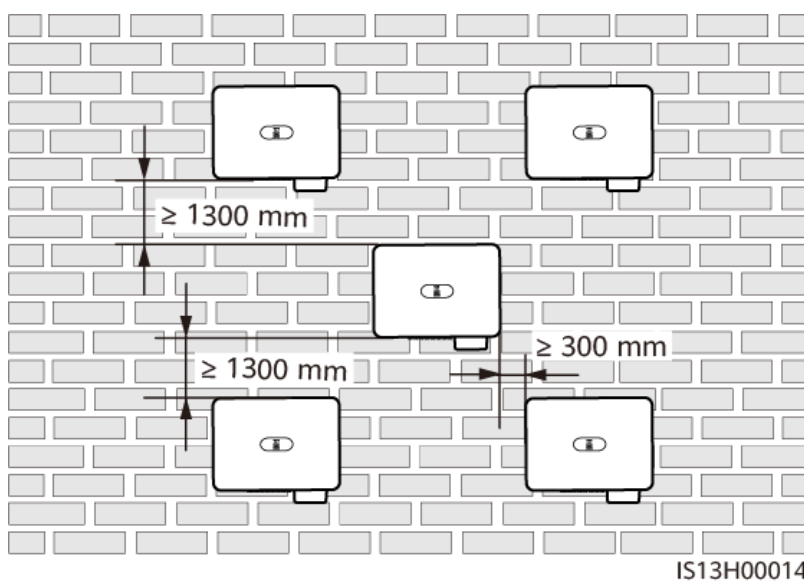


Figure 4-6 Installation murale empilée (non recommandée)

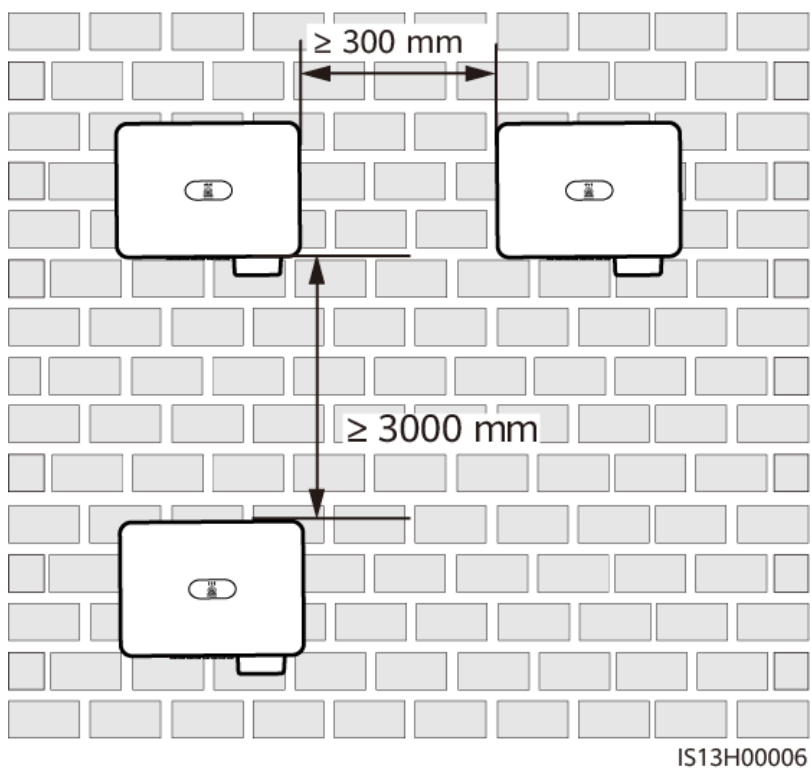
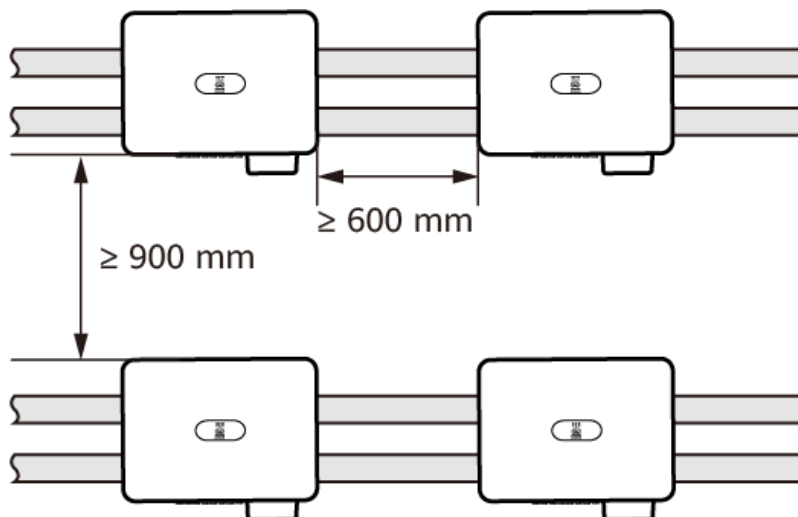


Figure 4-7 Installation empilée sur des supports (recommandé)



REMARQUE

En cas d'installation empilée sur des supports, la distance entre l'arrière des dispositifs et la mur doit être d'au moins 500 mm. Si la distance est inférieure à 500 mm, référez-vous aux exigences d'espace indiquées à [Figure 4-6](#).

Figure 4-8 Installation empilée dos à dos sur un support (recommandé)

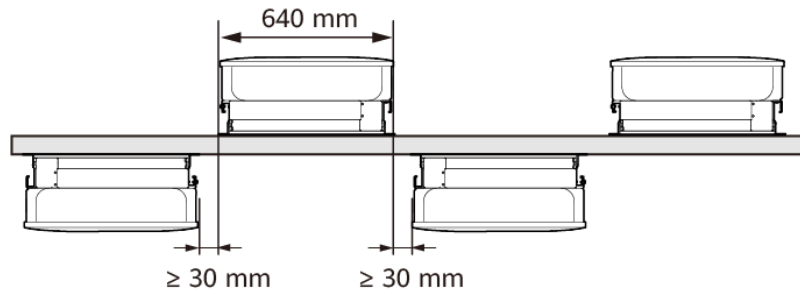
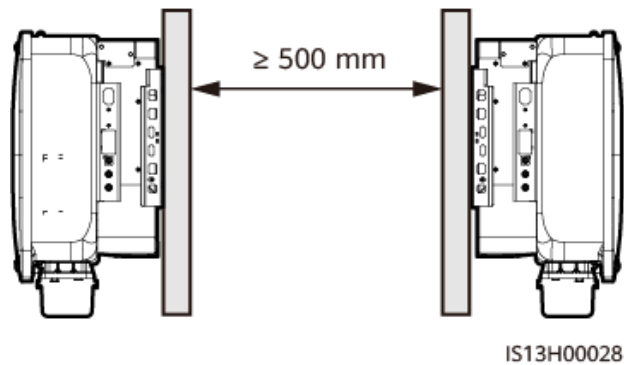


Figure 4-9 Installation dos à dos sur des supports (non recommandée)



REMARQUE

- Dans le cas d'une installation dos à dos sur des supports, la distance entre les dispositifs doit être d'au moins 500 mm à condition que la ventilation entre les supports soit assurée.
- Les schémas d'installation sont fournis à titre de référence uniquement et ne sont pas pertinentes pour le scénario en cascade des onduleurs.

4.4 Déplacement de l'onduleur

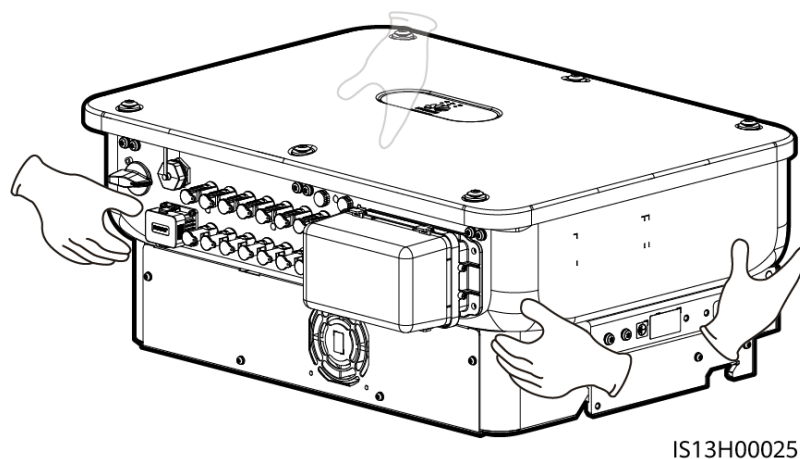
Procédure

Étape 1 Sortez l'onduleur de son emballage et déplacez-le vers l'endroit d'installation.

ATTENTION

- Déplacez l'onduleur avec précaution pour éviter d'endommager l'appareil et de vous blesser.
- Les connecteurs et les bornes au bas de l'onduleur ne doivent supporter aucun poids. Assurez-vous qu'ils n'entrent pas en contact direct avec le sol ou d'autres supports.
- Lorsque vous devez placer temporairement l'onduleur sur le sol, placez de la mousse ou du carton sous l'onduleur pour éviter d'endommager son boîtier.

Figure 4-10 Déplacement de l'onduleur



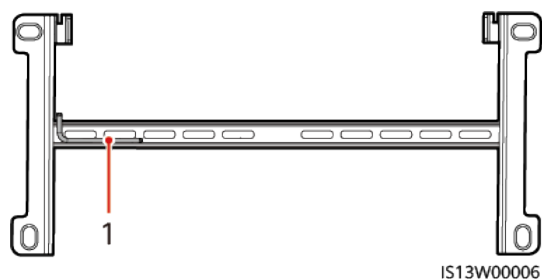
---Fin

4.5 Installation du support de montage

Précautions d'installation

Avant d'installer le support de montage, retirez la clé Torx de sécurité et conservez-la pour une utilisation ultérieure.

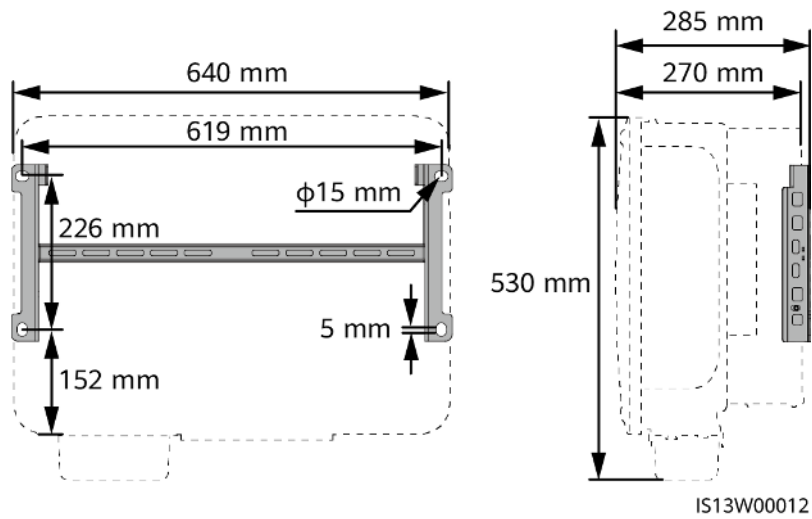
Figure 4-11 Position d'attachement d'une clé Torx de sécurité



(1) Clé Torx de sécurité

Figure 4-12 présente les dimensions des trous de fixation de l'onduleur.

Figure 4-12 Dimensions du support de montage

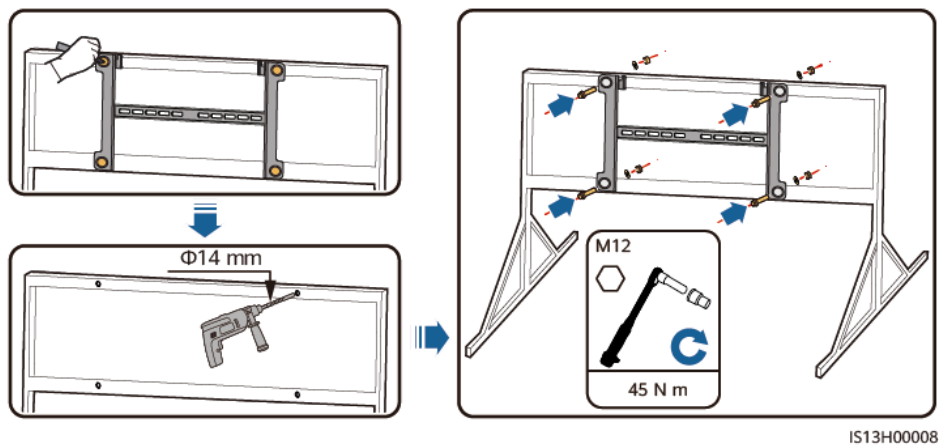


4.5.1 Montage sur support

Procédure

Étape 1 Fixez le support de montage.

Figure 4-13 Fixation du support de montage



REMARQUE

Il est recommandé d'appliquer de la peinture antirouille sur les positions des trous afin de les protéger.

----Fin

4.5.2 Montage mural

Conditions préalables

Vous devez préparer les boulons à expansion. Il est conseillé d'utiliser des boulons à expansion M12x60 en acier inoxydable.

Procédure

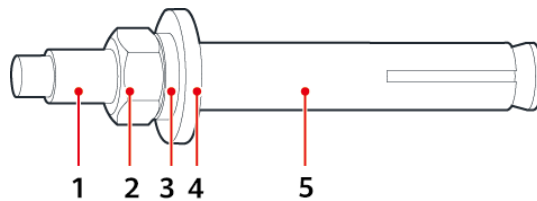
Étape 1 Déterminez les positions des trous et identifiez-les à l'aide d'un marqueur.

Étape 2 Fixez le support de montage.

DANGER

Évitez de percer des trous dans les canalisations d'eau ou les câbles électriques enfouis dans le mur.

Figure 4-14 Structure d'un boulon à expansion



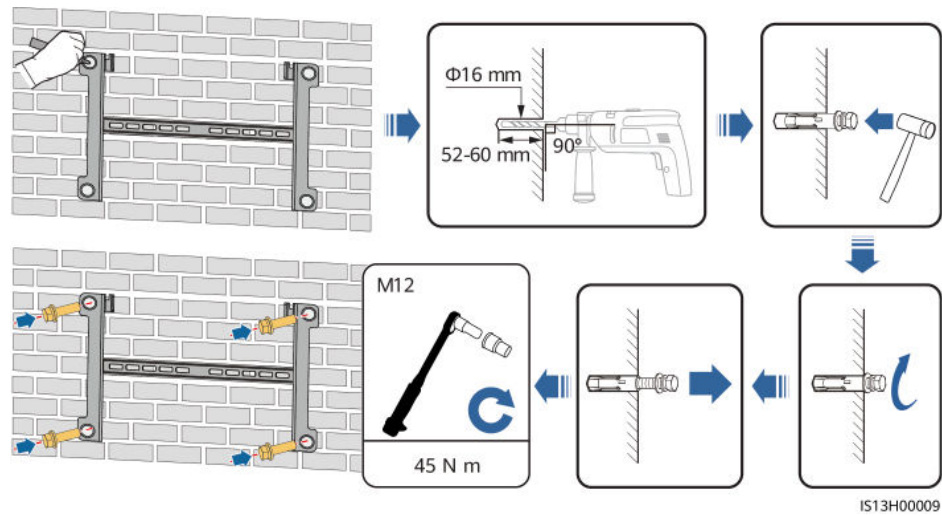
IS05W00018

- | | | |
|--------------------|-------------------------|----------------------|
| (1) Boulon | (2) Écrou | (3) Rondelle ressort |
| (4) Rondelle plate | (5) Douille à expansion | |

AVIS

- Pour éviter d'inhaler la poussière et de la recevoir dans les yeux, portez des lunettes de protection et un masque anti-poussière lorsque vous percez des trous.
- Utilisez un aspirateur pour aspirer la poussière dans les trous et autour des trous, et mesurez l'espacement. Si les trous sont mal positionnés, percez-les à nouveau dans les bonnes positions.
- Une fois l'écrou, la rondelle ressort et la rondelle plate retirés, mettez le haut de la douille à expansion à niveau par rapport au mur en béton. Autrement, le support de montage ne sera pas correctement installé sur le mur de béton.

Figure 4-15 Installation d'un boulon à expansion



----Fin

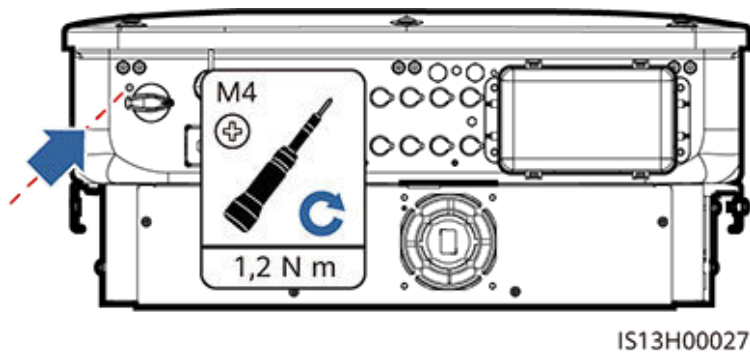
4.6 Installation de l'onduleur

Étape 1 (Optionnel) Installez la vis de verrouillage du commutateur CC.

REMARQUE

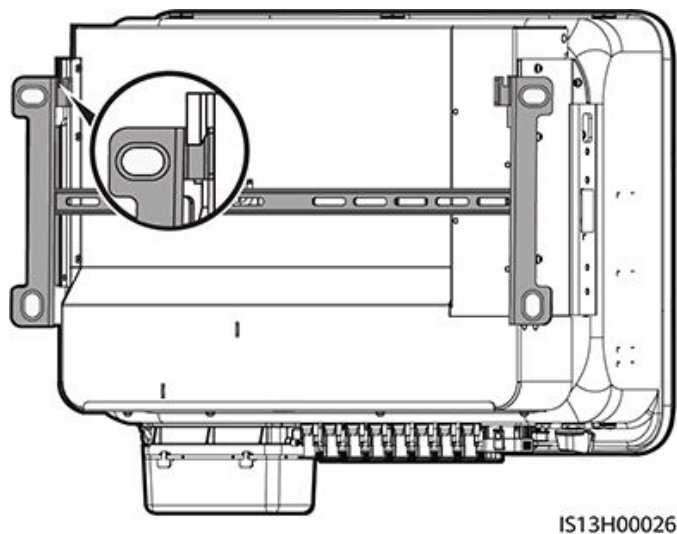
- La vis de verrouillage du commutateur CC permet de verrouiller le commutateur CC (DC SWITCH) afin d'éviter le démarrage de l'onduleur par erreur.
- Pour les modèles utilisés en Australie, installez la vis de verrouillage du commutateur CC conformément aux normes locales. La vis de verrouillage du commutateur CC est fournie avec l'onduleur.

Figure 4-16 Installation de la vis de verrouillage sur le commutateur CC



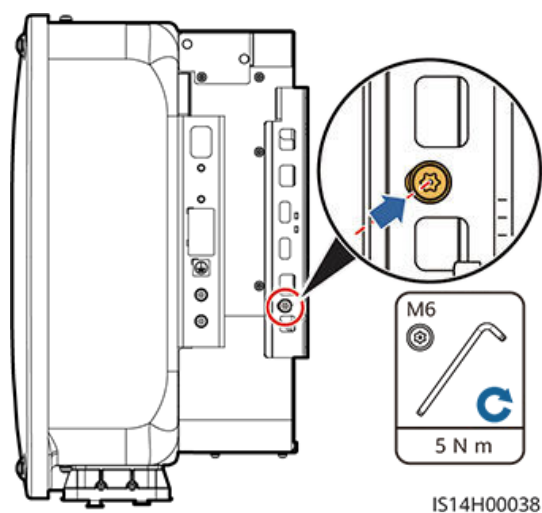
Étape 2 Installez l'onduleur sur le support de montage.

Figure 4-17 Installation de l'onduleur



Étape 3 Serrez les écrous des deux côtés de l'onduleur.

Figure 4-18 Serrage des écrous



AVIS

Fixez les vis sur les côtés avant de raccorder les câbles.

----**Fin**

5 Raccordements électriques

5.1 Précautions

 **DANGER**

Les groupes PV fournissent la tension CC à l'onduleur après avoir été exposés à la lumière du soleil. Avant de connecter les câbles, assurez-vous que tous les **DC SWITCH** de l'onduleur sont en position OFF. Autrement, la tension élevée de l'onduleur pourrait entraîner des électrocutions.

 **DANGER**

- Le site doit être équipé de matériel spécialisé de lutte contre les incendies, tel que du sable anti-incendie et des extincteurs au dioxyde de carbone.
 - Portez un équipement de protection individuelle et utilisez les outils d'isolement dédiés pour éviter tout choc électrique ou court-circuit.
-

 **AVERTISSEMENT**

- Les dommages causés à l'appareil par une connexion du câble incorrecte ne sont pas couverts par la garantie du produit.
 - Seuls les électriciens professionnels sont autorisés à procéder aux opérations de branchement des câbles.
 - Les opérateurs doivent porter un EPI adapté lors du raccordement des câbles.
 - Avant de connecter les câbles aux ports, laissez suffisamment de mou pour réduire la tension sur les câbles et éviter toute mauvaise connexion des câbles.
-

ATTENTION

- Lors de la préparation des câbles, tenez-vous à l'écart de l'équipement pour éviter que les débris de câble ne tombent à l'intérieur de celui-ci. Les débris de câble peuvent entraîner des étincelles et provoquer des blessures corporelles et endommager l'équipement.

REMARQUE

Les couleurs de câbles indiquées dans les schémas de raccordement électrique de cette section ne sont données qu'à titre de référence. Sélectionnez les câbles conformément aux spécifications locales (les fils jaune et vert sont utilisés uniquement pour le câble de mise à la terre de protection).

5.2 Préparation des câbles

Figure 5-1 Connexions des câbles du SUN2000 (composants optionnels indiqués par des encadrés en pointillé)

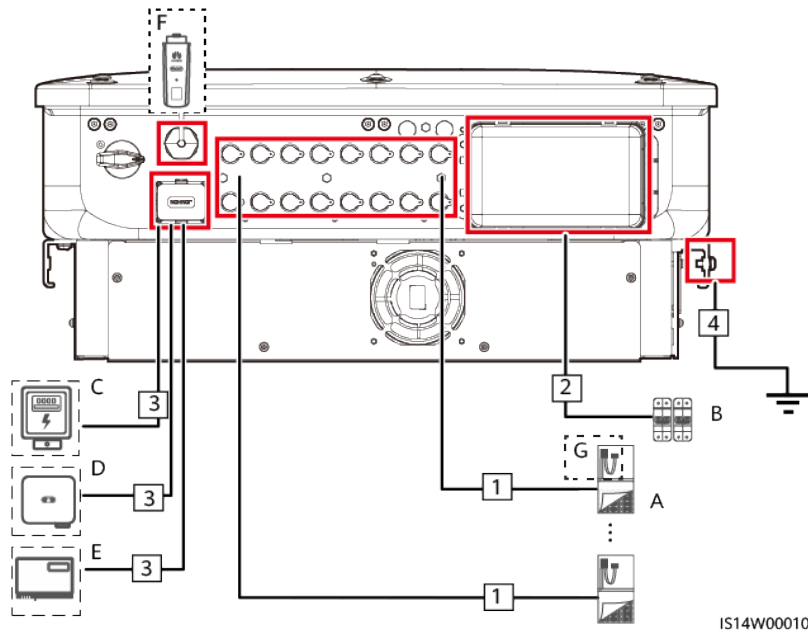


Tableau 5-1 Description des composants

Num éro	Composant	Description	Source
A	Chaîne PV	<ul style="list-style-type: none"> ● Une chaîne PV se compose de modules PV connectés en série. ● L'onduleur prend en charge l'entrée provenant de huit chaînes PV. 	Préparé par l'utilisateur

Num éro	Composant	Description	Source
B	Commutateur CA	Pour vous assurer que l'onduleur peut être déconnecté en toute sécurité du réseau électrique en cas d'exception, connectez un commutateur CA au côté CA de l'onduleur. Sélectionnez un commutateur CA approprié conformément aux normes et réglementations locales du secteur. Huawei recommande les spécifications de commutateur suivantes : Un disjoncteur CA triphasé avec une tension nominale supérieure ou égale à 500 V CA et un courant nominal de 125 A.	Préparé par l'utilisateur
C	Compteur électrique ^[1]	Modèles de compteurs pris en charge : DTSU666-H, DTSU666-HW, YDS60-80, YDS60-C24, DTSU71, DHSU1079-CT, DHSU1079-ZT et DTSU71C ^[2]	Acheté auprès de Huawei
D	SUN2000	Sélectionnez un modèle adapté selon les besoins.	Acheté auprès de Huawei
E	SmartLogger	SmartLogger3000	Acheté auprès de Huawei
F	Smart Dongle	Sélectionnez un modèle adapté selon les besoins.	Acheté auprès de Huawei
G	Smart PV Optimizer ^[3]	MERC-1300W-P, MERC-1100W-P	Acheté auprès de Huawei
<p>Remarque [1] : pour plus de détails sur le fonctionnement du compteur, consultez DTSU666-HW Smart Power Sensor Quick Guide, YDS60-80 Smart Power Sensor Quick Guide, YDS60-C24 Smart Power Sensor Quick Guide ou DTSU666-H 100 A and 250 A Smart Power Sensor User Manual.</p> <p>Remarque [2] : les versions SUN2000MC V200R023C00SPC100 et ultérieures peuvent se connecter aux compteurs électriques DTSU666-HW et YDS60-80.</p> <p>Remarque [3] : le SUN2000MC V200R023C00SPC100 et les versions ultérieures peuvent se connecter aux optimiseurs. Pour plus de détails sur l'utilisation des optimiseurs, consultez le Manuel d'utilisation de l'optimiseur photovoltaïque intelligent MERC.</p>			

AVIS

Les spécifications du câble doivent être conformes aux exigences locales. Les dommages causés par l'utilisation de câbles aux spécifications incorrectes ne seront pas couverts par la garantie.

Tableau 5-2 Description de câble

Numéro	Câble	Type	Spécifications recommandées	Source
1	Câble d'alimentation d'entrée CC	Câble PV d'extérieur courant normalisé (Modèle recommandé : PV1-F)	<ul style="list-style-type: none"> ● Section transversale du conducteur : 4 à 6 mm² ● Diamètre extérieur du câble : 5,5 à 9 mm 	Préparé par l'utilisateur
2	Câble d'alimentation de sortie CA	Câble d'extérieur cuivre/aluminium	<ul style="list-style-type: none"> ● Section transversale du conducteur : câble d'extérieur conducteur cuivre 25 à 50 mm² ou câble d'extérieur conducteur aluminium 35 à 50 mm²^[1] ● Diamètre extérieur du câble : 16 à 38 mm 	Préparé par l'utilisateur
3	(Facultatif) Câble de signal	Paire torsadée blindée à deux conducteurs d'extérieur (modèle recommandé : DJYP2VP2-2x2x0,75)	<ul style="list-style-type: none"> ● Section transversale du conducteur : 0,2 à 1 mm² ● Diamètre extérieur du câble : 4 à 11 mm 	Préparé par l'utilisateur
4	Câble PE	Câble d'extérieur en cuivre à un conducteur	Section transversale du conducteur : ≥ 16 mm ²	Préparé par l'utilisateur
Remarque [1] : les câbles à 5 conducteurs avec une section de 5 x 35 mm ² ou de 5 x 50 mm ² ne sont pas compatibles.				

5.3 Raccordement d'un câble PE

DANGER

- Assurez-vous que le câble PE est correctement connecté. Sinon, cela peut entraîner des chocs électriques.
- Ne branchez pas le fil neutre sur le boîtier comme un câble PE. Sinon, cela peut entraîner des chocs électriques.

REMARQUE

- Le point PE du port de sortie CA est utilisé uniquement comme point de liaison équipotentielle PE et ne peut pas remplacer le point PE du boîtier.
- Il est recommandé d'appliquer ce joint en silicone ou de la peinture autour de la borne de terre une fois le câble PE connecté.

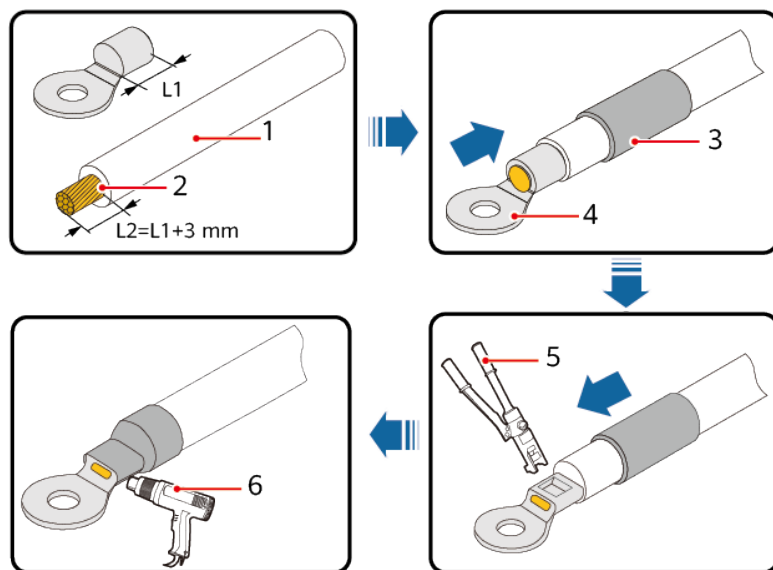
Procédure

Étape 1 Sertissez une borne OT.

AVIS

- Évitez d'endommager le fil conducteur lorsque vous dénudez un câble.
 - La cavité formée après le sertissage de la bande du conducteur de la borne OT doit envelopper complètement le fil. Le fil conducteur doit être en contact étroit avec la borne OT.
 - Enveloppez la zone de sertissage des fils à l'aide d'un tube thermorétractable ou d'un ruban isolant. Le tube thermorétractable est utilisé à titre d'exemple.
 - En cas d'utilisation d'un pistolet thermique, protégez les appareils contre la chaleur.
-

Figure 5-2 Sertissage d'une borne OT

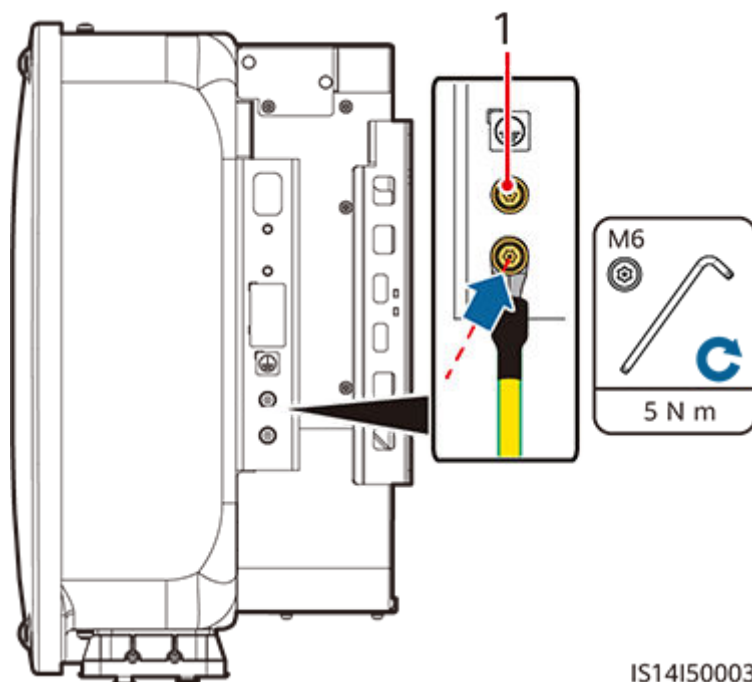


IS06Z00001

- | | | |
|--------------|-------------------------|----------------------------|
| (1) Câble | (2) Fil conducteur | (3) Tube thermorétractable |
| (4) Borne OT | (5) Outil de sertissage | (6) Pistolet thermique |

Étape 2 Raccordez le câble PE.

Figure 5-3 Raccordement d'un câble PE



IS14I50003

- (1) Prise PE réservée

----Fin

5.4 Raccordement d'un câble d'alimentation de sortie CA

Précautions

Pour être sûr de pouvoir déconnecter l'onduleur du réseau électrique en toute sécurité, un commutateur CA doit être installé sur le côté CA de l'onduleur.

AVERTISSEMENT

- Ne connectez pas de charges entre un onduleur et un commutateur CA qui est directement raccordé à l'onduleur. Dans le cas contraire, le commutateur risque de se désactiver par erreur.
- Si un commutateur CA est utilisé avec des spécifications qui vont au-delà des normes et des réglementations locales ou des recommandations de l'Entreprise, le commutateur risque de ne pas se désactiver en temps opportun en cas d'exceptions, entraînant de graves défaillances.

ATTENTION

Chaque onduleur doit être équipé d'un commutateur de sortie CA. Plusieurs onduleurs ne doivent pas être connectés au même commutateur CA.

Les câbles doivent être acheminés verticalement dans le compartiment de maintenance, les bornes PV et les autres bornes de câblage afin d'éviter les dommages causés par une tension horizontale sur les bornes, qui ne sont pas couverts par la garantie.

AVIS

- Si le commutateur CA externe assure la fonction de protection contre les fuites, le courant résiduel de fonctionnement nominal doit être supérieur ou égal à 500 mA.
- Si plusieurs onduleurs sont connectés à l'appareil de protection principal contre les fuites via leurs commutateurs CA externes, le courant résiduel de fonctionnement nominal de l'appareil doit être supérieur ou égal au nombre d'onduleurs multiplié par 500 mA.
- Utilisez une clé à douilles et une rallonge de tige pour connecter le câble d'alimentation CA. La rallonge de tige doit mesurer au moins 100 mm.
- Réservez suffisamment de jeu pour le fil PE afin de garantir que le dernier câble supportant la force est bien le câble PE lorsque le câble d'alimentation de sortie CA est soumis à une force de traction en cas de force majeure.
- N'installez pas d'appareils tiers dans le boîtier de raccordement CA.
- Vous devez préparer les bornes OT M8 vous-même.
- En cas d'utilisation du MBUS CA, il est recommandé d'utiliser des câbles multiconducteurs avec une distance de communication maximale de 1 000 m. Contactez l'assistance technique de l'Entreprise si vous souhaitez utiliser d'autres types de câbles d'alimentation CA.

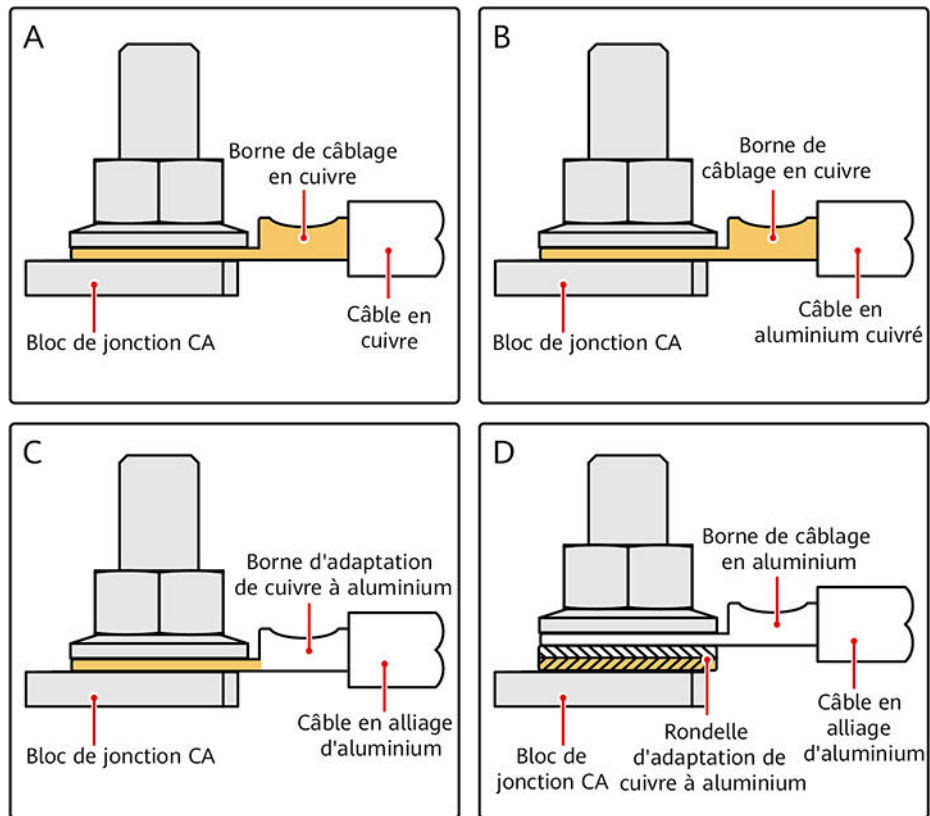
Exigences relatives à la borne OT ou DT

- Pour les câbles en cuivre, utilisez des bornes de câblage en cuivre.
- Pour les câbles d'aluminium revêtus de cuivre, utilisez des bornes de câblage en cuivre.
- Pour les câbles en alliage d'aluminium, utilisez un terminal d'adaptation cuivre vers aluminium ou un terminal de câblage en aluminium doté d'une rondelle d'adaptation cuivre vers aluminium.

AVIS

- Ne raccordez pas de bornes de câblage en aluminium au bloc de jonction CA. Sinon, un phénomène de corrosion électrochimique risque de se produire et d'affecter la fiabilité des connexions de câbles.
- Le terminal d'adaptation cuivre vers aluminium ou le terminal de câblage en aluminium doté d'une rondelle d'adaptation cuivre vers aluminium doit être conforme à la norme IEC61238-1.
- N'inversez pas le côté cuivre et le côté aluminium de la rondelle d'adaptation cuivre vers aluminium. Assurez-vous que le côté aluminium de la rondelle est en contact avec le terminal de câblage en aluminium et que le côté cuivre est en contact avec le bloc de jonction CA.

Figure 5-4 Exigences relatives à la borne OT/DT

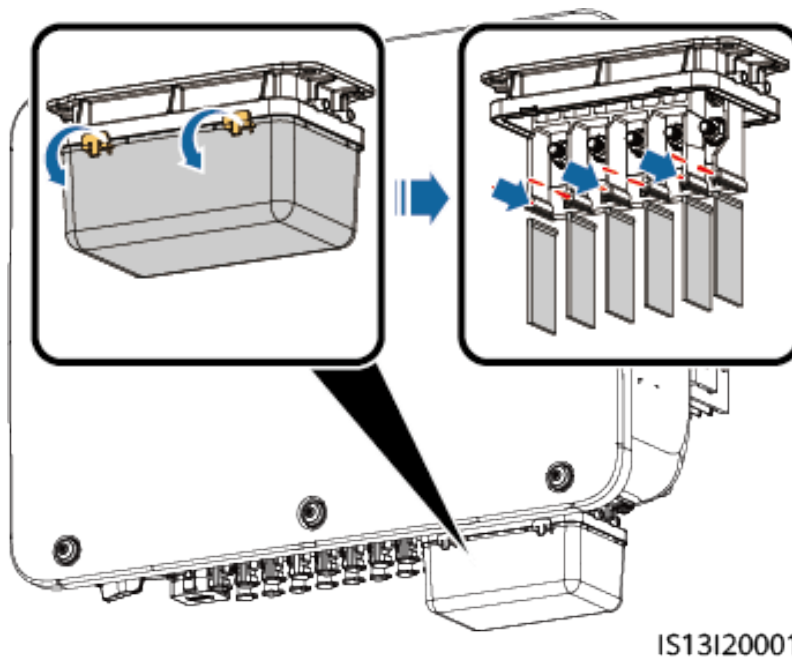


IS03H00062

Procédure

Étape 1 Retirez le boîtier de la borne CA et installez les panneaux de séparation.

Figure 5-5 Retrait du boîtier de la borne CA



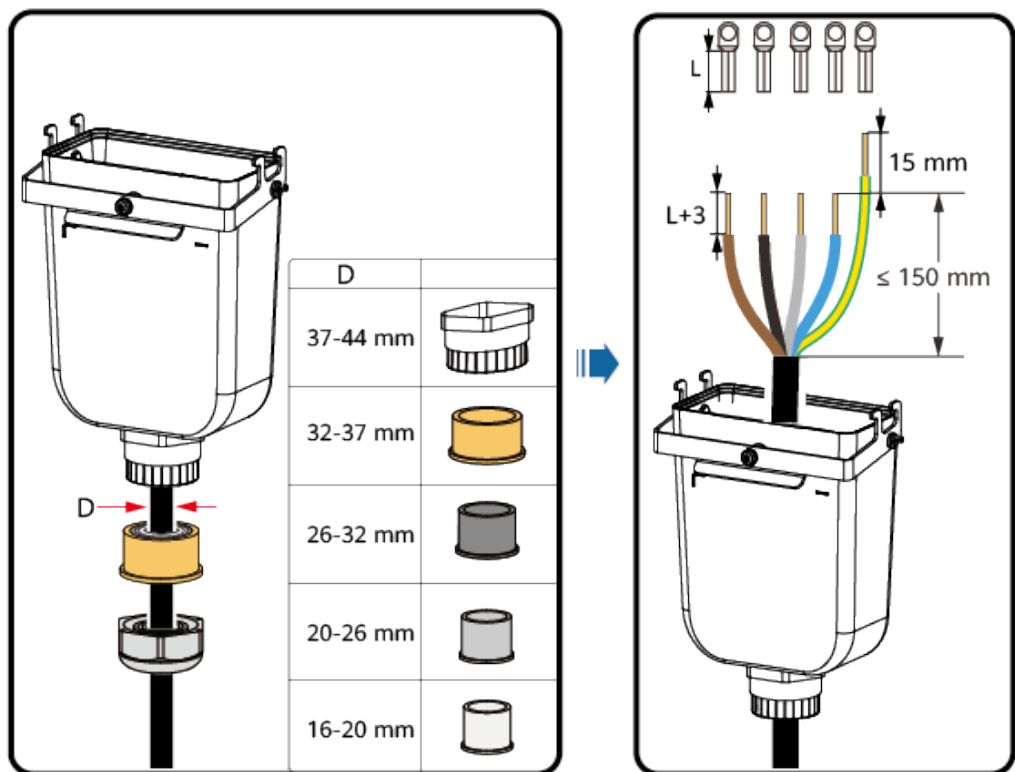
IS13I20001

Étape 2 Connectez le câble d'alimentation de sortie CA.

REMARQUE

- Ne faites pas passer directement un câble serti d'une borne OT au travers du revêtement en caoutchouc. Sinon, la doublure risque d'être endommagée.
- Réservez suffisamment de jeu pour le câble PE afin de garantir que le dernier câble supportant la force est le câble PE lorsque le câble d'alimentation de sortie CA supporte la force de traction en cas de force majeure. Il est recommandé que la longueur de dénudage du câble PE soit supérieure de 15 mm à celle des autres câbles.
- Les couleurs des câbles présentées dans les illustrations sont uniquement fournies à titre indicatif. Sélectionnez un câble approprié conformément aux normes locales.

Figure 5-6 Dénudez le câble d'alimentation CA (un câble à cinq conducteurs sert d'exemple).



IS13120003

Figure 5-7 Câble à cinq conducteurs (L1, L2, L3, N et PE)

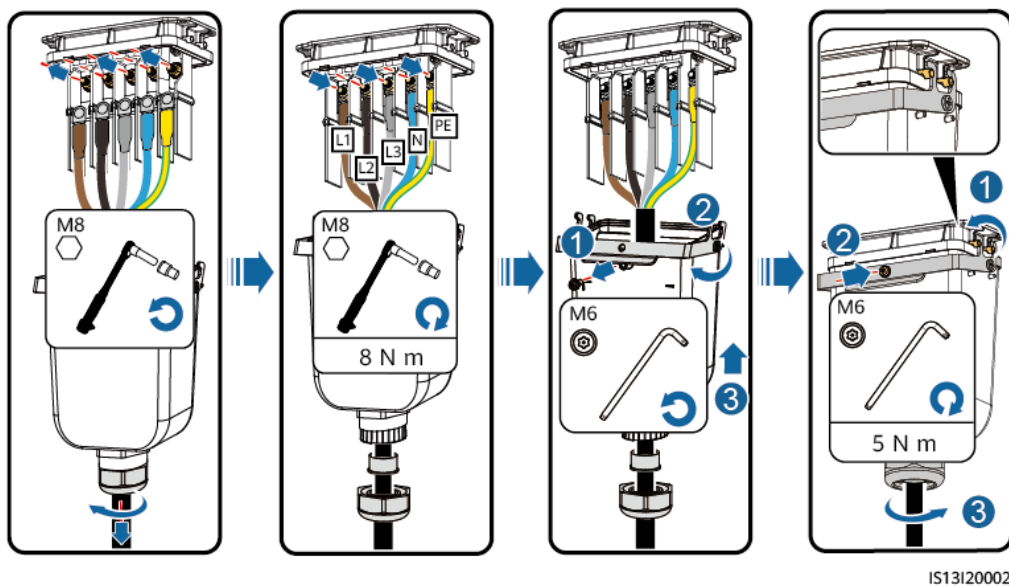


Figure 5-8 Câble à quatre conducteurs (L1, L2, L3 et PE)

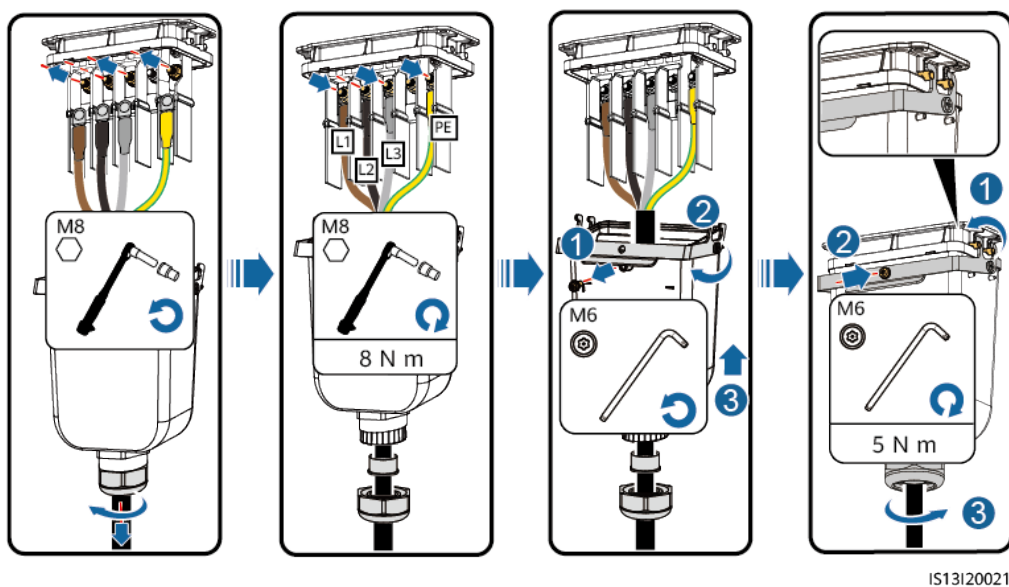
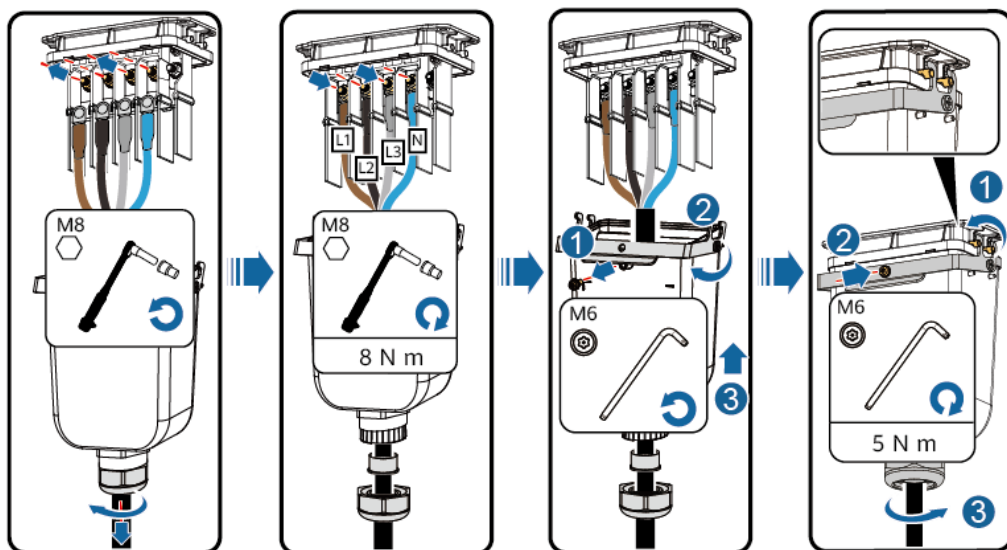
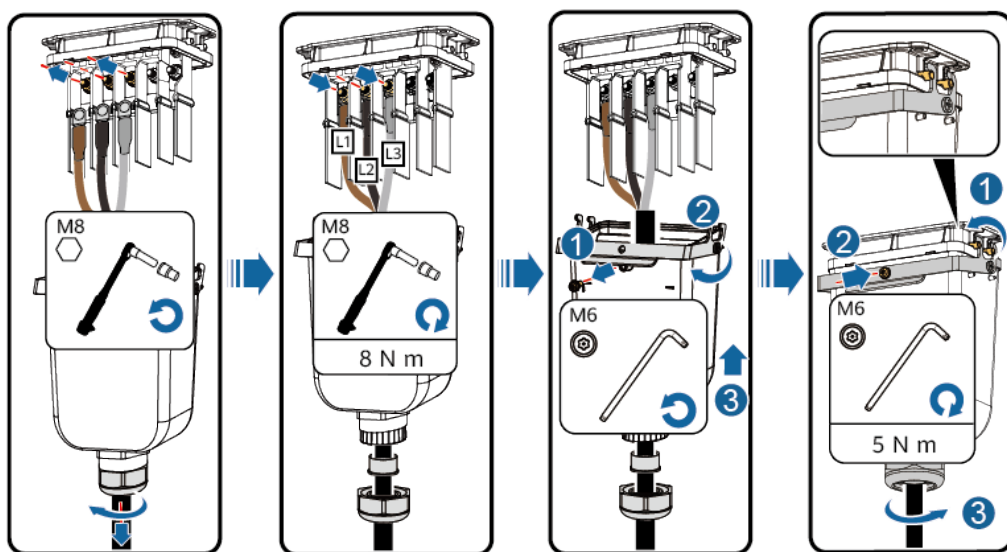


Figure 5-9 Câble à quatre conducteurs (L1, L2, L3 et N)



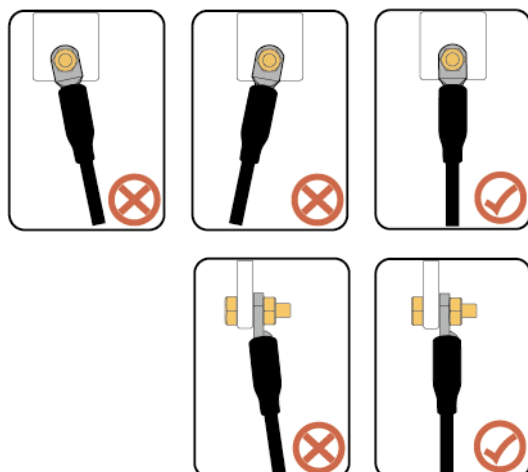
IS13I20005

Figure 5-10 Câble à trois conducteurs (L1, L2 et L3)



IS13I20020

Figure 5-11 Exigences de câblage



----Fin

5.5 Raccordement des câbles de puissance d'entrée CC

Précautions

⚠ DANGER

- Avant de raccorder les câbles de puissance d'entrée CC, vérifiez que la tension côté CC est comprise dans la plage de sécurité (inférieure à 60 V CC) et que le commutateur CC du SUN2000 est réglé sur OFF. Sinon, il y a un risque d'électrocution.
 - Lorsque le SUN2000 fonctionne, il est interdit d'effectuer une opération sur les câbles de puissance d'entrée CC, comme la connexion ou la déconnexion d'une branche PV ou d'un module PV d'une branche PV. Cela peut provoquer des chocs électriques.
 - Si aucune branche PV n'est raccordée à la borne d'entrée CC du SUN2000, ne retirez pas le bouchon étanche des bornes d'entrée CC. Sinon, cela risque d'affecter la certification IP du SUN2000.
-

AVERTISSEMENT

Assurez-vous que les conditions suivantes sont remplies. Sinon, l'onduleur risque d'être endommagé, voire de déclencher un incendie.

- Les modules PV connectés en série dans chaque chaîne PV présentent les mêmes spécifications.
- Conformément à la norme CEI 62548, la tension maximale du circuit ouvert de chaque chaîne PV ne peut pas dépasser 1 100 V CC à la température annuelle moyenne la plus basse du thermomètre sec.
- Les polarités des connexions électriques sont correctes du côté de l'entrée CC. Les bornes positives et négatives d'une chaîne PV sont reliées aux bornes d'entrée CC positive et négative correspondantes de l'onduleur.
- Si un câble d'alimentation d'entrée CC est connecté à l'envers, ne procédez à aucune opération immédiate sur le **DC SWITCH** ni sur les connecteurs positifs et négatifs. Attendez la nuit que l'irradiation solaire diminue et que le courant de la chaîne PV soit inférieur à 0,5 A. Placez ensuite le **DC SWITCH** en position **OFF**, retirez les connecteurs positifs et négatifs, puis corrigez la polarité des câbles d'alimentation d'entrée CC.

AVERTISSEMENT

Pendant l'installation des branches PV et de l'onduleur, les bornes positives et négatives des branches PV peuvent être court-circuitées à la terre si les câbles d'alimentation ne sont pas correctement installés ou acheminés. Dans ce cas, un court-circuit CA ou CC peut se produire et endommager l'onduleur. Les dommages ainsi causés aux appareils ne sont couverts par aucune garantie.

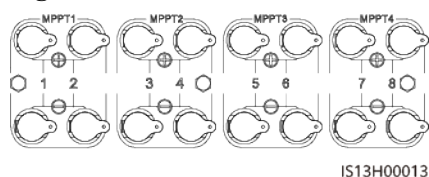
ATTENTION

Prenez des mesures d'étanchéité et d'isolation pour les câbles d'alimentation CC non utilisés afin d'éviter les blessures corporelles ou les pertes matérielles causées par le contact accidentel avec la haute tension ou pour d'autres raisons.

AVIS

- L'onduleur ne prend pas en charge les sources d'alimentation autres que les chaînes PV. La sortie de la chaîne PV connectée à l'onduleur ne peut pas être mise à la terre. Assurez-vous que la sortie du module PV est bien isolée à la terre.
- La différence de tension entre les différents circuits MPPT doit être inférieure à 85 V afin d'assurer la production optimale d'électricité du système.

Figure 5-12 Bornes d'entrée CC



Si toutes les bornes d'entrée CC n'ont pas besoin d'être connectées, la sélection des bornes doit répondre aux exigences suivantes :

1. Répartissez équitablement les câbles d'alimentation d'entrée CC sur les quatre circuits MPPT et connectez-les de préférence du MPPT 1 au MPPT 4.
2. Maximisez le nombre de circuits MPPT connectés.

Nombre de chaînes PV	Sélection des bornes	Nombre de chaînes PV	Sélection des bornes
1	PV1	2	PV1, PV7
3	PV1, PV3, PV7	4	PV1, PV3, PV5, PV7
5	PV1, PV2, PV3, PV5, PV7	6	PV1, PV2, PV3, PV5, PV7, PV8
7	PV1, PV2, PV3, PV4, PV5, PV7, PV8	8	PV1, PV2, PV3, PV4, PV5, PV6, PV7, PV8

Procédure

Étape 1 Raccordez les câbles d'alimentation CC.

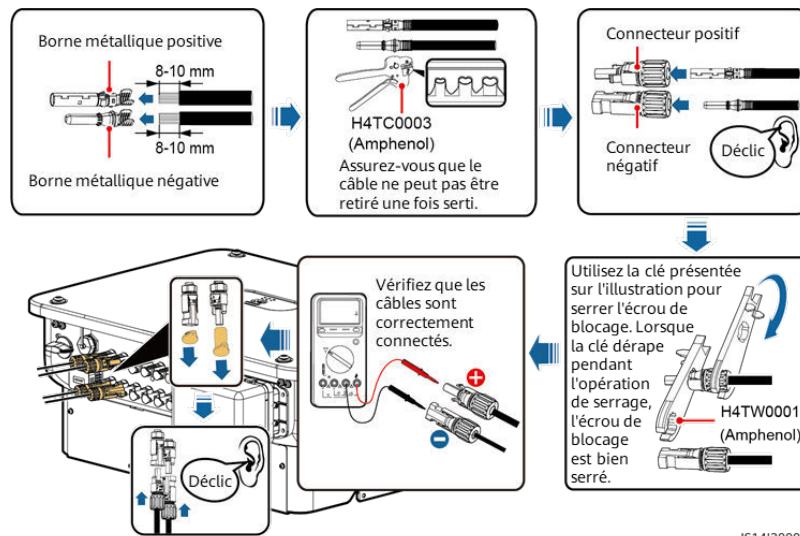
ATTENTION

Utilisez les bornes métalliques positives et négatives Amphenol Helios H4 ainsi que les connecteurs CC fournis avec l'onduleur. L'utilisation de connecteurs CC et de bornes métalliques positives et négatives incompatibles peut causer de graves dommages. Les dommages ainsi causés à l'appareil ne sont pas couverts par la garantie du produit.

AVIS

- Il est conseillé d'utiliser l'outil de sertissage H4TC0003 (Amphenol) sans le bloc de positionnement. Sinon, vous risquez d'endommager les bornes métalliques.
- La clé plate H4TW0001 (Amphenol) est recommandée.
- Les câbles à forte rigidité, tels que les câbles blindés, ne sont pas recommandés en tant que câble d'alimentation d'entrée CC, car leur flexion peut provoquer un mauvais contact.
- Avant d'assembler les connecteurs CC, étiquetez les polarités du câble de manière adéquate pour garantir un raccordement approprié.
- Une fois que les connecteurs positif et négatif s'enclenchent, essayez de tirer les câbles d'entrée CC pour vérifier qu'ils sont correctement raccordés.

Figure 5-13 Raccordement des câbles d'alimentation CC



AVIS

Lors du câblage de d'alimentation d'entrée CC, laissez un jeu d'au moins 50 mm. La tension axiale sur les connecteurs PV ne doit pas dépasser 80 N. Aucune torsion radiale ni aucun couple ne doivent être générés au niveau des connecteurs PV.

----Fin

5.6 (Facultatif) Installation du Smart Dongle

Procédure

REMARQUE

Le Smart Dongle n'est pas fourni dans la configuration standard.

- Smart Dongle 4G

AVIS

- Si votre Smart Dongle n'est pas équipé une carte SIM, préparez une carte SIM standard (taille : 25 mm x 15 mm) d'une capacité supérieure ou égale à 64 Ko.
- Lors de l'installation de la carte SIM, pour savoir dans quel sens l'installer, référez-vous à sa surface lisse et à la flèche qui figure sur l'emplacement de la carte.
- Appuyez sur la carte SIM pour qu'elle s'enclenche dans l'emplacement, ce qui indique qu'elle est correctement installée.
- Pour retirer la carte SIM, poussez-la vers l'intérieur pour l'éjecter.
- Lorsque vous réinstallez le boîtier du Smart Dongle, assurez-vous que les boutons s'enclenchent en place.

Figure 5-14 Installation du Smart Dongle 4G (SDongleA-03)

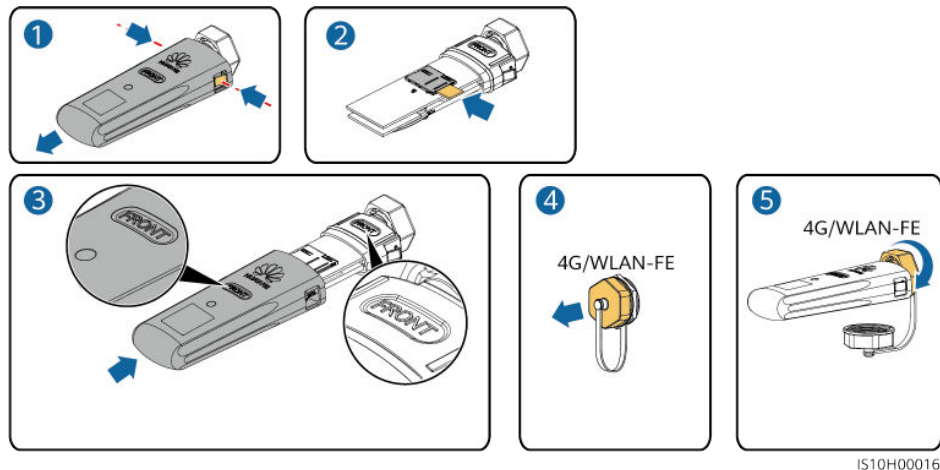
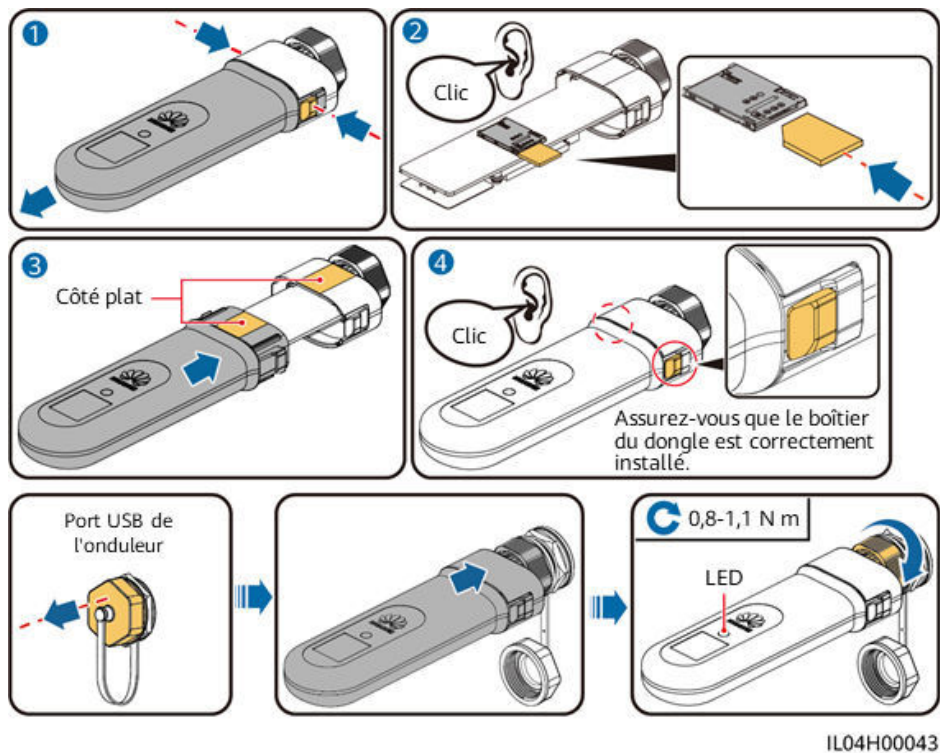
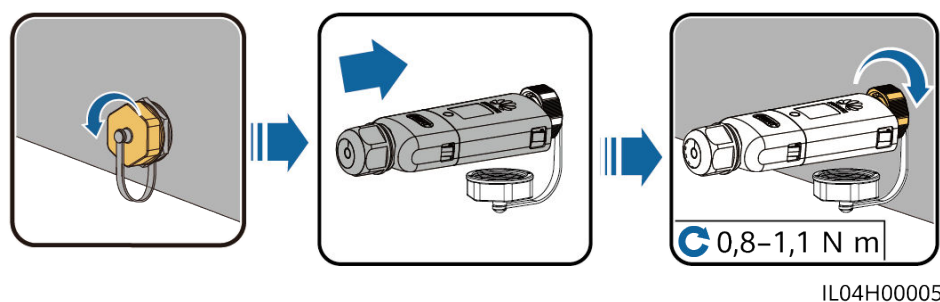


Figure 5-15 Installation du Smart Dongle 4G (SDongleB-06)



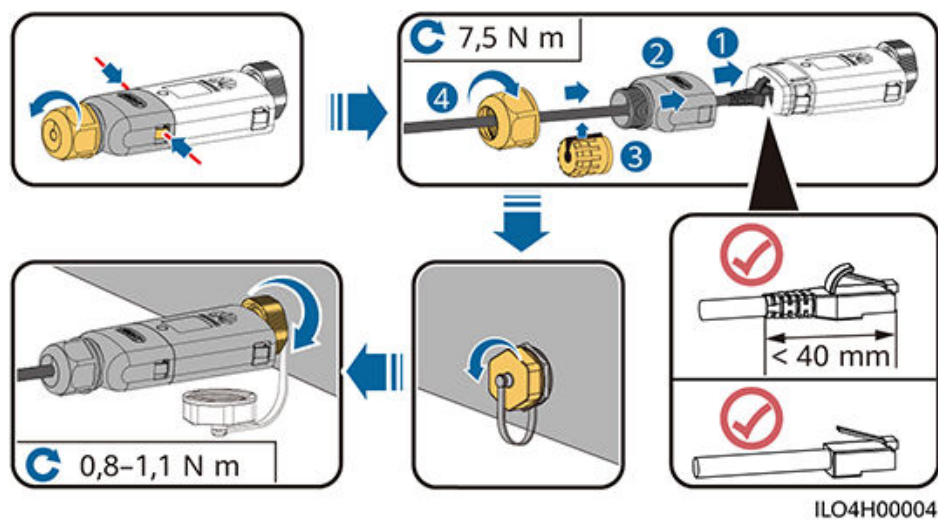
- Smart Dongle WLAN-FE (communication WLAN)

Figure 5-16 Installation du Smart Dongle WLAN-FE (communication WLAN)



- Smart Dongle WLAN-FE (communication FE)

Figure 5-17 Installation du Smart Dongle WLAN-FE (communication FE)



AVIS

Installez le câble réseau avant d'installer le Smart Dongle sur l'onduleur.

 REMARQUE

- Pour plus d'informations sur le fonctionnement du Smart Dongle WLAN-FE SDongleA-05, consultez le [Guide rapide du dongle intelligent SDongleA-05 \(WLAN-FE\)](#). Vous pouvez également scanner le QR code ci-dessous pour obtenir le document.



- Pour plus d'informations sur le fonctionnement du Smart Dongle 4G SDongleA-03, consultez le [Guide rapide, SDongleA-03 \(4G\)](#). Vous pouvez également scanner le QR code ci-dessous pour obtenir le document.



- Pour plus d'informations sur le fonctionnement du Smart Dongle 4G SDongleB-06, consultez le [Guide rapide du dongle intelligent SDongleB-06 \(4G\)](#). Vous pouvez également scanner le QR code ci-dessous pour obtenir le document.



Le guide rapide est livré avec le Smart Dongle.

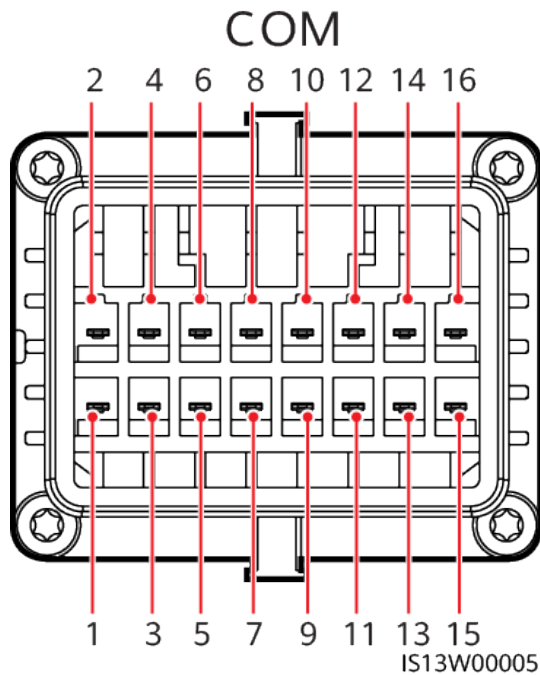
5.7 Raccordement des câbles de signal

Définitions des broches du port COM

AVIS

Lorsque vous posez les câbles de signal, séparez-les des câbles d'alimentation et tenez-les hors de portée des sources d'interférence fortes pour éviter les interruptions de communication.

Figure 5-18 Définitions des broches



Broche	Définition	Fonction	Description	Broche	Définition	Fonction	Description
1	485A1_1	RS485 signal différentiel +	Pour les onduleurs en cascade ou pour se connecter au port de signal RS485 d'un SmartLogger	2	485A1_2	RS485 signal différentiel +	Pour les onduleurs en cascade ou pour se connecter au port de signal RS485 d'un SmartLogger
3	485B1_1	RS485 signal différentiel -		4	485B1_2	RS485 signal différentiel -	
5	PE	Mise à la terre de la couche de blindage	-	6	PE	Mise à la terre de la couche de blindage	-
7	485A2	RS485 signal différentiel +	Pour la connexion au port de signal RS485 afin de contrôler le compteur électrique au point de raccordement au réseau.	8	DIN1	Contact sec pour la programmation du réseau électrique	-
9	485B2	RS485 signal différentiel -		10	DIN2		
11	-	-		12	DIN3		

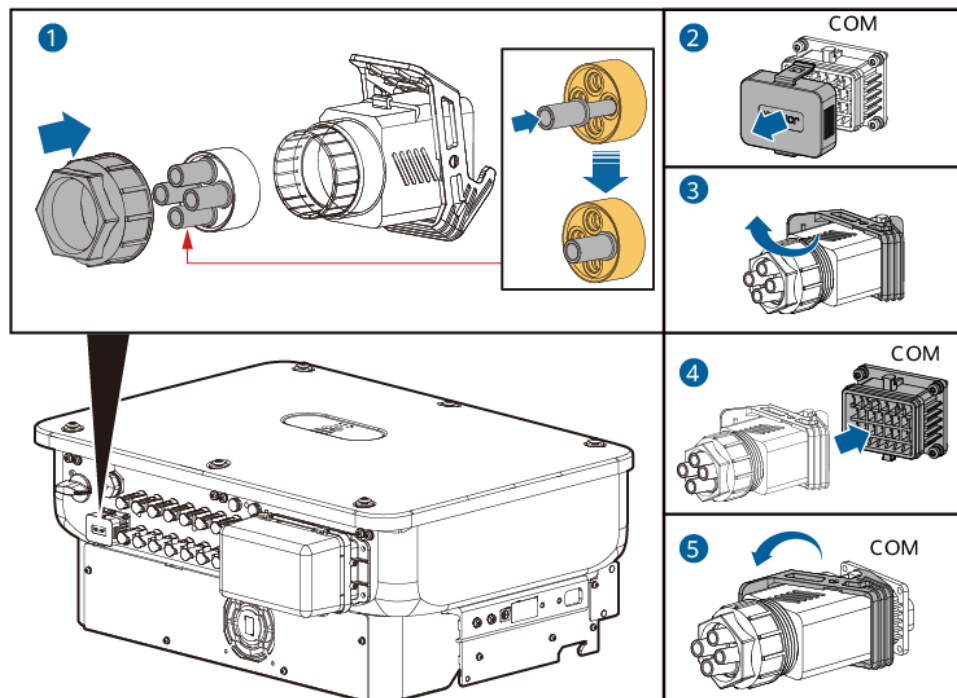
Broche	Définition	Fonction	Description	Broche	Définition	Fonction	Description
13	GND	GND	-	14	DIN4		
15	DIN5	Arrêt rapide/ Protection NS/ OVGR	Prend en charge les fonctions d'arrêt rapide, de protection NS et OVGR.	16	GND		

Scénario dans lequel aucun câble de signal n'est raccordé

AVIS

Si aucun câble de signal n'est connecté à l'onduleur, utilisez un bouchon étanche pour obturer le trou de câblage du connecteur du câble de signal et raccordez le connecteur du câble de signal au port de communication de l'onduleur pour une meilleure performance d'étanchéité.

Figure 5-19 Raccordement du connecteur de câble de signal



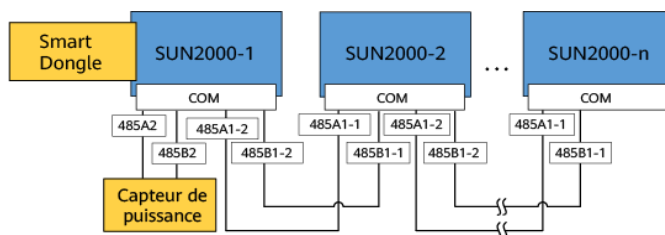
IS14I40009

5.7.1 Modes de communication

Communication RS485

- Mise en réseau du Smart Dongle

Figure 5-20 Mise en réseau du Smart Dongle

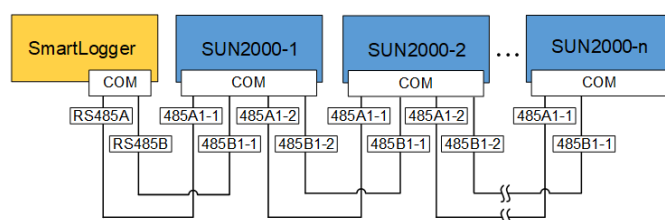


REMARQUE

Si l'onduleur est mis en réseau avec le Smart Dongle, il ne peut pas se connecter au SmartLogger.

- Mise en réseau du SmartLogger

Figure 5-21 Mise en réseau du SmartLogger



REMARQUE

- Si l'onduleur est mis en réseau avec le SmartLogger, il ne peut pas se connecter au Smart Dongle.
- Il est conseillé de raccorder moins de 30 appareils à chaque voie RS485.

Communication MBUS

La technologie MBUS transmet des signaux de communication via des câbles d'alimentation par l'intermédiaire d'une carte de communication.

REMARQUE

- Le module MBUS intégré dans l'onduleur n'a pas besoin d'être raccordé à des câbles.
- Dans les scénarios à grande échelle, un transformateur d'isolation doit être connecté entre l'onduleur et les charges.
- Les scénarios commerciaux et industriels (C&I) sont pris en charge uniquement en Chine.

Figure 5-22 Communication MBUS (scénario à grande échelle)

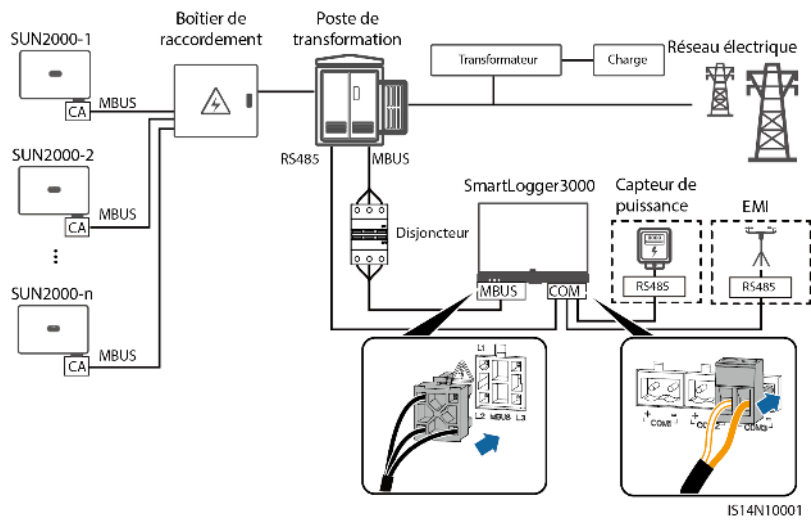
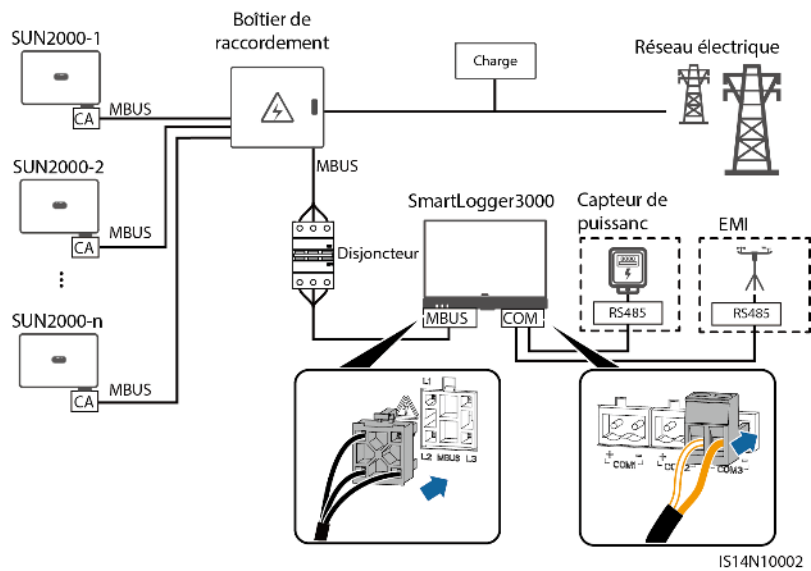


Figure 5-23 Communication MBUS (scénario C&I en Chine)

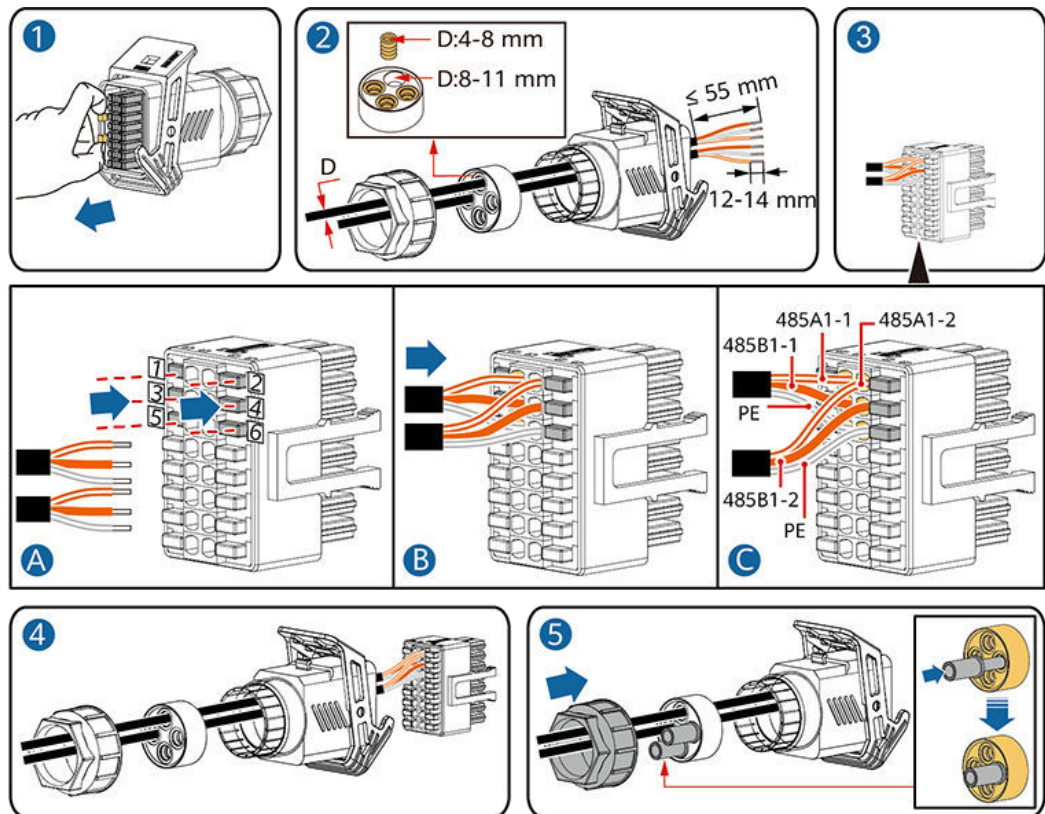


5.7.2 (Optionnel) Raccordement du câble de communication RS485 au SUN2000

Procédure

Étape 1 Connectez le câble de signal au connecteur de câble de signal.

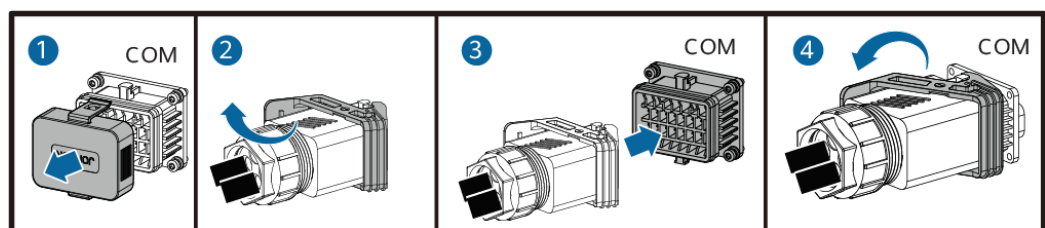
Figure 5-24 Connexion du câble



IS10I20006

Étape 2 Connectez le connecteur du câble de signal au port COM.

Figure 5-25 Fixation du connecteur du câble de signal



IS13I40001

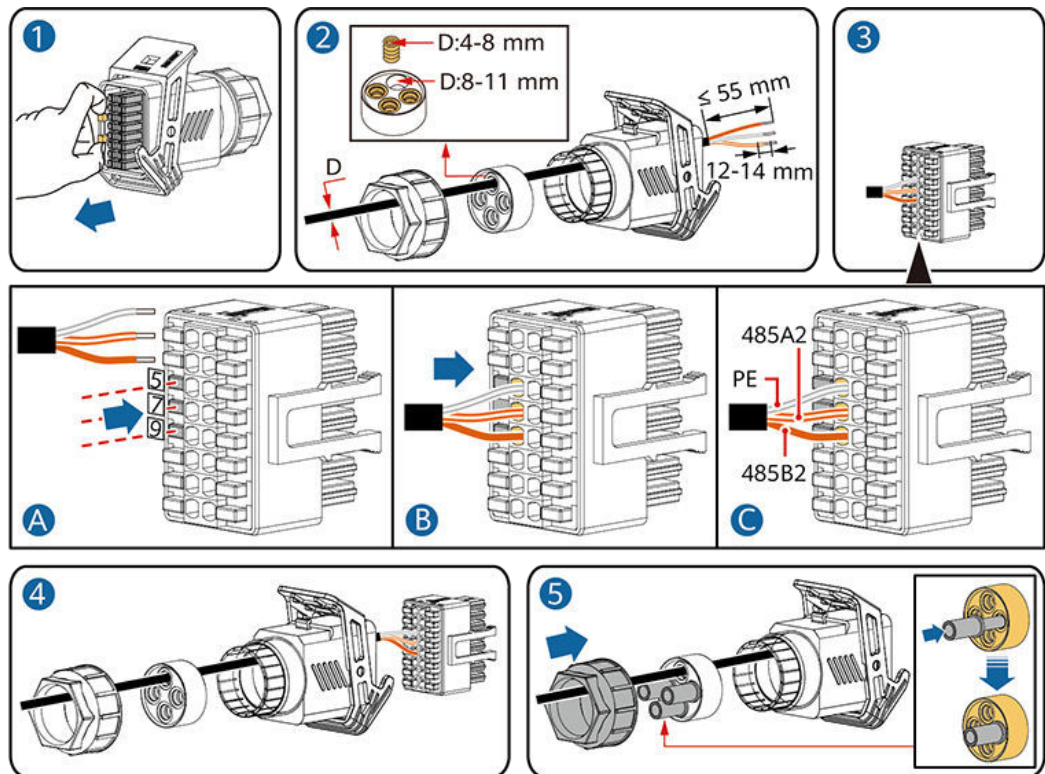
----Fin

5.7.3 (Facultatif) Raccordement du câble de communication RS485 au capteur de puissance

Procédure

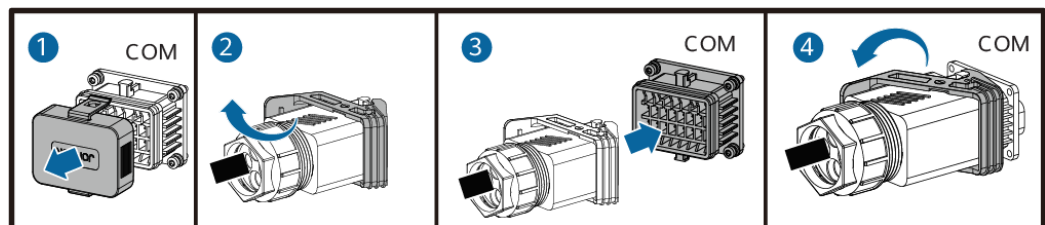
Étape 1 Connectez le câble de signal au connecteur de câble de signal.

Figure 5-26 Installation du câble



Étape 2 Connectez le connecteur du câble de signal au port COM.

Figure 5-27 Fixation du connecteur du câble de signal



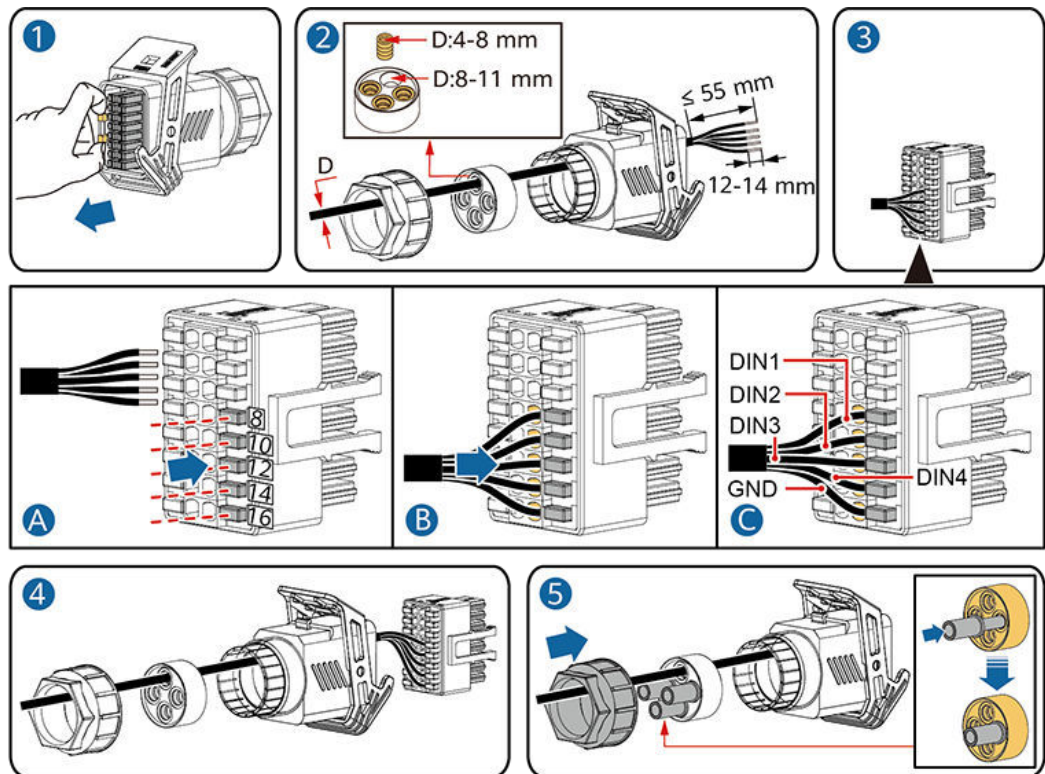
----Fin

5.7.4 (Facultatif) Raccordement du câble de signal de programmation du réseau électrique

Procédure

Étape 1 Connectez le câble de signal au connecteur de câble de signal.

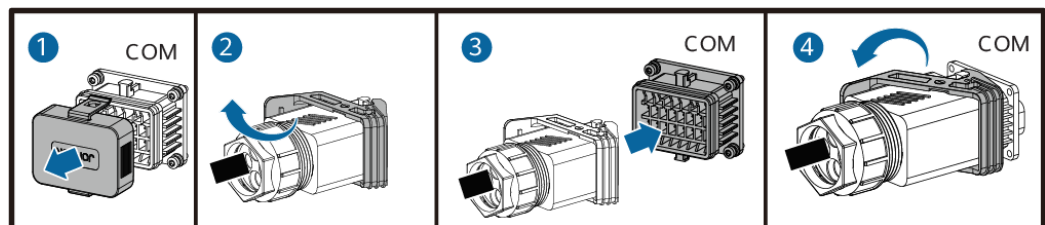
Figure 5-28 Connexion du câble



IS10I20010

Étape 2 Connectez le connecteur du câble de signal au port COM.

Figure 5-29 Fixation du connecteur du câble de signal



IS13I40001

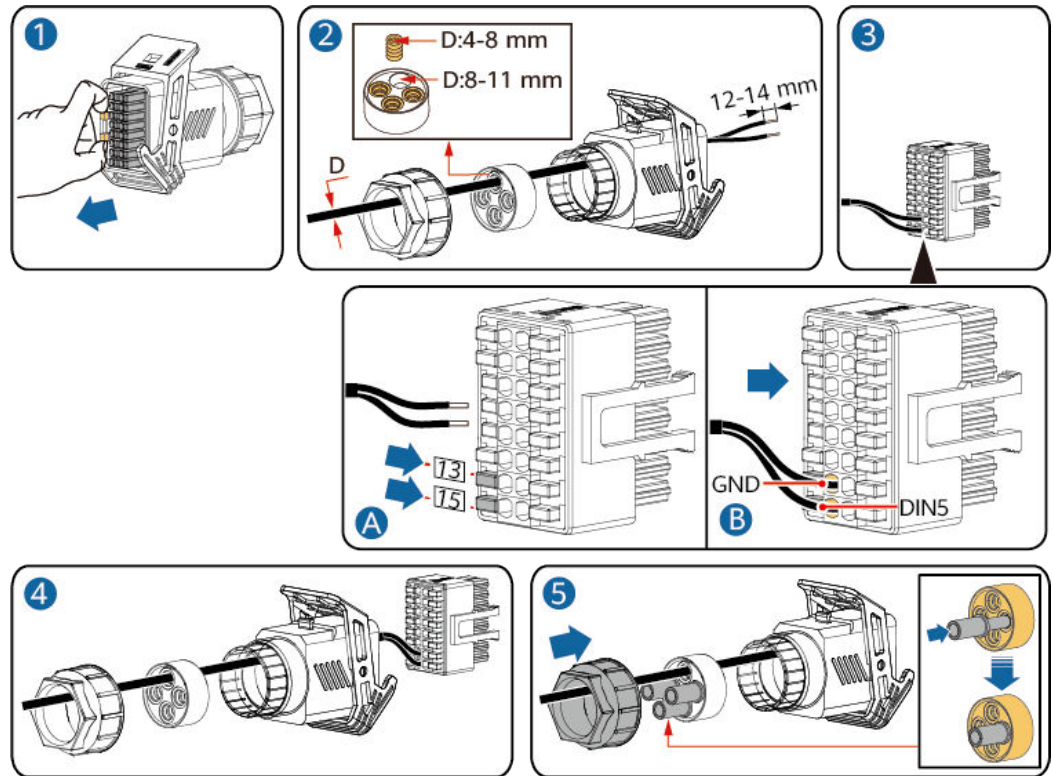
----Fin

5.7.5 (Facultatif) Raccordement du câble de signal d'arrêt rapide

Procédure

Étape 1 Connectez le câble de signal au connecteur de câble de signal.

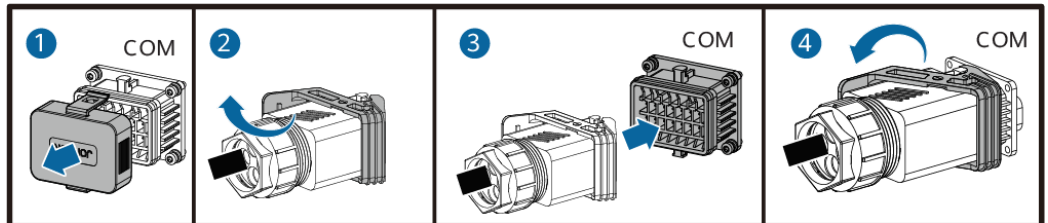
Figure 5-30 Installation du câble



IS13140004

Étape 2 Connectez le connecteur du câble de signal au port COM.

Figure 5-31 Fixation du connecteur du câble de signal



IS13140001

---Fin

6 Mise en service

DANGER

- Portez un équipement de protection individuelle et utilisez les outils d'isolement dédiés pour éviter tout choc électrique ou court-circuit.

AVIS

Avant la première mise en service de l'équipement, assurez-vous que les paramètres sont correctement définis par du personnel qualifié. Un mauvais réglage des paramètres peut entraîner la non-conformité avec les exigences de connexion au réseau local et avoir un impact sur le fonctionnement normal de l'équipement.

6.1 Vérification avant la mise sous tension

Tableau 6-1 Liste de contrôle

N°	Élément de vérification	Critères d'acceptation
1	Installation du SUN2000	Le SUN2000 est installé correctement et de manière sécurisée.
2	Smart Dongle	Le Smart Dongle est installé correctement et de manière sécurisée.
3	Acheminement des câbles	Les câbles sont acheminés correctement et conformément aux exigences du client.
4	Attaches de câble	Les attaches de câble sont réparties de manière uniforme et ne présentent pas de bavures.
5	Mise à la terre fiable	Le câble PE est connecté correctement et de manière sécurisée.

N°	Élément de vérification	Critères d'acceptation
6	Commutateur	Les commutateurs CC et tous les commutateurs connectés au SUN2000 sont en position OFF.
7	Connexion des câbles	Le câble d'alimentation de sortie CA et les câbles d'alimentation d'entrée CC sont raccordés correctement et de manière sécurisée.
8	Bornes et ports inutilisés	Les bornes et ports inutilisés sont recouverts par des bouchons étanches.
9	Environnement d'installation	L'espace d'installation est adapté et l'environnement d'installation est propre et bien rangé.

6.2 Mise sous tension du système

Conditions préalables

DANGER

- Portez un équipement de protection individuelle et utilisez les outils d'isolement dédiés pour éviter tout choc électrique ou court-circuit.

AVIS

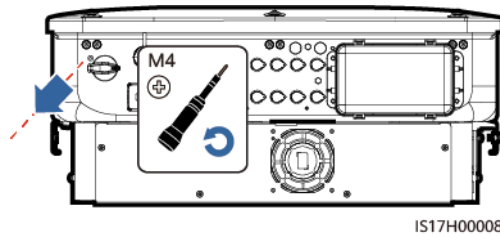
- Avant d'allumer le commutateur CA entre l'onduleur et le réseau électrique, vérifiez que la tension CA se situe dans la plage de tension indiquée à l'aide d'un multimètre.
- Si l'alimentation CC est connectée, mais que l'alimentation CA est déconnectée, l'onduleur indique une alarme **Perte réseau**. L'onduleur peut démarrer correctement après le rétablissement du réseau électrique.

Procédure

Étape 1 Activez le commutateur CA entre l'onduleur et le réseau électrique.

Étape 2 (Facultatif) Retirez la vis de verrouillage à côté du **DC SWITCH**.




Figure 6-1 Retrait de la vis de verrouillage à côté du DC SWITCH

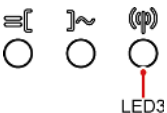


Étape 3 Réglez le **DC SWITCH** en bas de l'onduleur en position **ON**.

Étape 4 Observez les indicateurs LED pour vérifier l'état de fonctionnement de l'onduleur.

Tableau 6-2 Description des indicateurs LED

Catégorie	État		Description
Indicateur de fonctionnement   	LED1	LED2	–
	Vert fixe	Vert fixe	L'onduleur fonctionne en mode de connexion au réseau électrique.
	Clignotement vert lent (allumé pendant 1 s et éteint pendant 1 s)	Éteint	Le CC est sous tension et le CA est hors tension.
	Clignotement vert lent (allumé pendant 1 s et éteint pendant 1 s)	Clignotement vert lent (allumé pendant 1 s et éteint pendant 1 s)	Le CC et le CA sont sous tension, et l'onduleur est hors réseau.
	Éteint	Clignotement vert lent	Le CC est hors tension et le CA est sous tension.
	Éteint	Éteint	Le CC et le CA sont hors tension.
	Clignotement rouge rapide (allumé pendant 0,2 s et éteint pendant 0,2 s)	–	Il existe une alarme environnementale CC.
	–	Clignotement rouge rapide (allumé pendant 0,2 s et éteint pendant 0,2 s)	Il existe une alarme environnementale CA.
Rouge fixe	Rouge fixe	Défectueuse.	

Catégorie	État	Description
Indicateur de communication 	LED3	–
	Clignotement vert rapide (allumé pendant 0,2 s et éteint pendant 0,2 s)	La communication est en cours.
	Clignotement vert lent (allumé pendant 1 s et éteint pendant 1 s)	Un téléphone portable est connecté à l'onduleur.
	Éteint	Pas de communication.
Remarque : si les LED1, LED2 et LED3 sont allumées en rouge fixe, l'onduleur est défectueux et doit être remplacé.		

----Fin

7 Interaction homme-machine

REMARQUE

- L'application FusionSolar est recommandée en cas de connexion de l'onduleur au FusionSolar Smart PV management system. Dans les régions où l'application FusionSolar n'est pas disponible ou en cas d'utilisation d'un système de gestion tiers, seule l'application SUN2000 peut être utilisée pour la mise en service.
- Accédez à Huawei AppGallery, recherchez **FusionSolar** ou **SUN2000**, et téléchargez le package d'installation de l'application. Vous pouvez également scanner le QR code ci-dessous pour télécharger l'application. Il est conseillé d'utiliser un navigateur pour scanner le QR code.



FusionSolar



SUN2000 (Android)



SUN2000 (iOS)

AVIS

- Les captures d'écran sont uniquement fournies à titre de référence.
- Le mot de passe initial pour la connexion au WLAN de l'onduleur peut être obtenu à partir de l'étiquette sur le côté de l'onduleur.
- Veuillez définir un mot de passe pour la première connexion. Conseillez de modifier régulièrement le mot de passe. Après avoir modifié le mot de passe, mémorisez le nouveau mot de passe pour garantir la sécurité du compte. Votre mot de passe peut être volé ou piraté si vous ne le modifiez pas pendant de longues périodes. Si vous oubliez votre mot de passe, vous ne pourrez plus accéder aux appareils. Dans ces cas, l'Entreprise ne saurait être tenue responsable de toute perte subie par la centrale.
- Définissez le bon code de réseau selon la région ou la zone d'utilisation et le scénario de l'onduleur.

7.1 Scénario dans lequel les SUN2000 sont connectés au FusionSolar Smart PV Management System

7.1.1 (Facultatif) Enregistrement d'un compte d'installateur

REMARQUE

- Si vous disposez d'un compte d'installateur, ignorez cette étape.
- Vous pouvez enregistrer un compte via un téléphone mobile uniquement en Chine.
- Le numéro de mobile ou l'adresse e-mail utilisé pour l'enregistrement est le nom d'utilisateur utilisé pour la connexion à l'application FusionSolar.

Créez le premier compte d'installateur et créez un domaine qui porte le nom de l'entreprise.

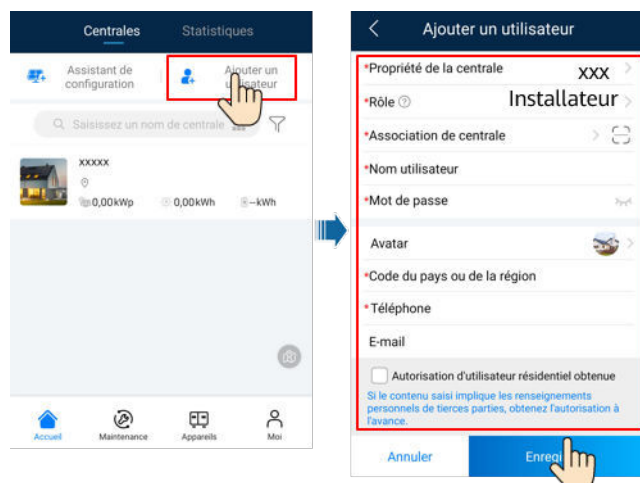
Figure 7-1 Création du premier compte d'installateur



AVIS

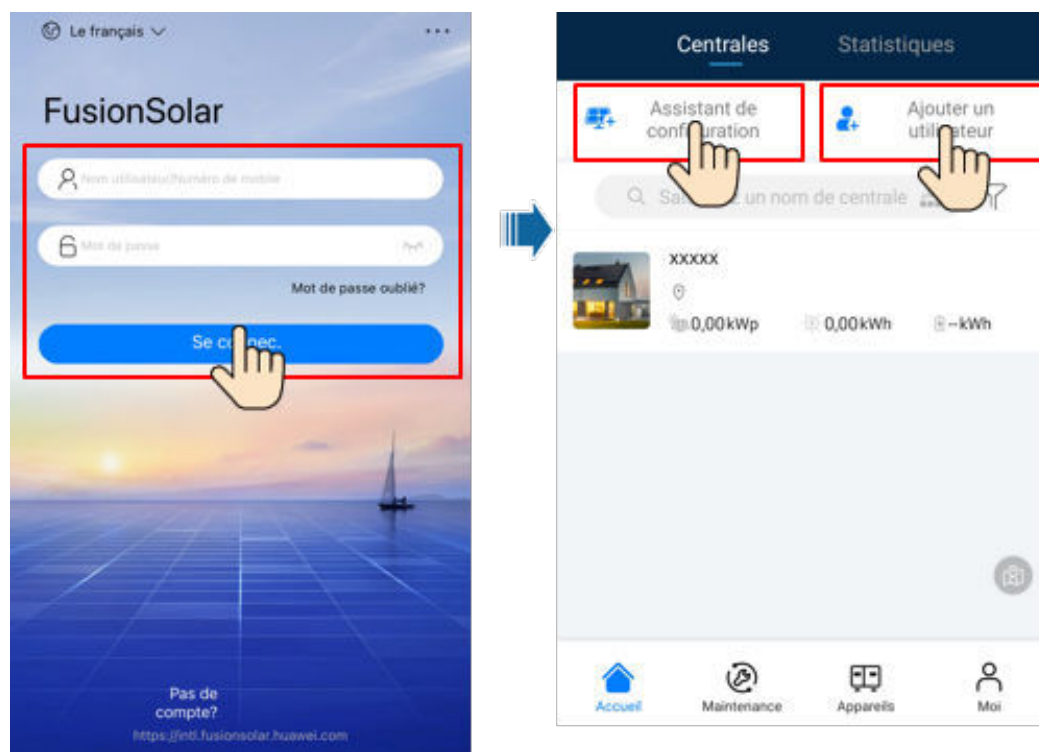
Pour créer plusieurs comptes d'installateur pour une même société, connectez-vous à l'application FusionSolar et appuyez sur **Nouvel utilisateur** pour créer un compte d'installateur.

Figure 7-2 Création de plusieurs comptes d'installateur pour la même entreprise



7.1.2 Création d'une centrale et d'un compte propriétaire

Figure 7-3 Création d'une centrale et d'un compte propriétaire



 REMARQUE

- Sur l'écran des réglages rapides du SUN2000-50KTL-M3, le code de réseau est défini sur N/A par défaut (le démarrage automatique n'est pas pris en charge). Définissez le code de réseau en fonction de la région dans laquelle la centrale PV est implantée.
- Avant la première mise en service de l'équipement, assurez-vous que les paramètres sont correctement définis par du personnel qualifié. Un mauvais réglage des paramètres peut entraîner la non-conformité avec les exigences de connexion au réseau local et avoir un impact sur le fonctionnement normal de l'équipement.
- Pour plus de détails concernant les opérations de l'assistant de configuration, voir [Guide rapide, application FusionSolar](#). Scannez le code QR pour télécharger le guide rapide correspondant.



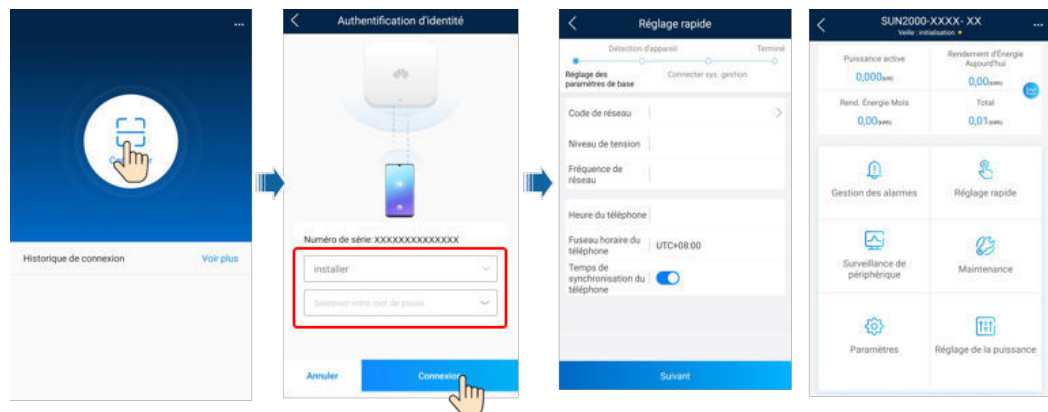
7.1.3 Mise en réseau du SmartLogger

Pour plus de détails, voir [PV Plants Connecting to Huawei Hosting Cloud Quick Guide \(Inverters + SmartLogger3000\)](#), [PV Plants Connecting to SmartPVMS Quick Guide \(Inverters + SmartLogger3000 + RS485 Networking\)](#) ou [PV Plants Connecting to SmartPVMS Quick Guide \(Inverters + SmartLogger3000 + MBUS Networking\)](#).

7.2 Scénario dans lequel les onduleurs sont connectés à d'autres systèmes de gestion

- Étape 1** Ouvrez l'application SUN2000 et scannez le QR code de l'onduleur ou connectez-vous manuellement au point d'accès WLAN pour accéder à l'écran de mise en service de l'appareil.
- Étape 2** Sélectionnez **Installateur**, puis saisissez votre mot de passe de connexion.
- Étape 3** Appuyez sur **Connexion** pour accéder à l'écran Réglages rapides ou à l'écran d'accueil de l'onduleur.

Figure 7-4 Connexion à l'application



----Fin

7.3 Energy Control

7.3.1 Contrôle de point raccordé au réseau

Fonction

Limite ou réduit la puissance de sortie du système d'alimentation PV pour garantir que la puissance de sortie se trouve dans la plage spécifiée.

Procédure

- Étape 1** Sur l'écran d'accueil, choisissez **Réglage de la puissance > Contrôle de point raccordé au réseau**.

Figure 7-5 Contrôle de point raccordé au réseau



Tableau 7-1 Contrôle de point raccordé au réseau

Nom du paramètre			Description
Puissance active	Illimitée	-	Si ce paramètre est défini sur Illimité , la puissance de sortie de l'onduleur n'est pas limitée et l'onduleur peut se connecter au réseau électrique à la puissance nominale.
	Connexion au réseau avec puissance zéro	Contrôleur en boucle fermée	<ul style="list-style-type: none"> ● Si plusieurs onduleurs sont connectés en cascade, réglez ce paramètre sur SDongle/SmartLogger. ● S'il n'y a qu'un seul onduleur, définissez ce paramètre sur Onduleur.
		Mode de limitation	<ul style="list-style-type: none"> ● Alimentation totale indique la limite d'exportation de l'alimentation totale au point raccordé au réseau. (Lorsqu'un compteur monophasé est connecté, seule l'option Alimentation totale peut être sélectionnée. Si un compteur triphasé est connecté en mode triphasé à trois fils, seule l'option Alimentation totale peut être sélectionnée.) ● Puissance monophasée indique la limitation d'exportation de la puissance dans chaque phase au point raccordé au réseau. Puissance monophasée peut être sélectionnée uniquement lorsqu'un compteur triphasé est connecté en mode triphasé à quatre fils.

Nom du paramètre		Description
	Intervalle d'ajustement de la puissance	Spécifie l'intervalle le plus court pour un ajustement de limite d'exportation simple.
	Période de protection maximale	Spécifie la durée de détection des données du compteur électrique. Si le Smart Dongle ne détecte aucune donnée de compteur électrique dans le délai prédéfini, il renvoie la valeur prédéfinie de l'option Limite de puissance active de sortie pour sécurité intégrée à l'onduleur pour la protection.
	Seuil de montée de puissance	Spécifie l'étape pour le réglage de l'alimentation liée au réseau.
	Limite de puissance active de sortie pour sécurité intégrée	Spécifie la valeur de déclassement de la puissance active de l'onduleur en pourcentage. Si le Smart Dongle ne détecte aucune donnée du compteur ou que la communication entre le Smart Dongle et l'onduleur est déconnectée, le Smart Dongle fournit la valeur de déclassement de la puissance active de l'onduleur en pourcentage.
	Déconnexion de la communication à sécurité intégrée	Dans le scénario de limite d'exportation de l'onduleur, si ce paramètre est défini sur Activer , l'onduleur sera déclassé selon le pourcentage de déclassement de puissance active lorsque la communication entre l'onduleur et le Smart Dongle est déconnectée pour une période plus longue que le Temps de détection de la déconnexion de la communication .
	Temps de détection de la déconnexion de la communication	Spécifie le temps de détection de sécurité en cas de déconnexion entre l'onduleur et le Smart Dongle. Ce paramètre s'affiche lorsque la Déconnexion de la communication à sécurité intégrée est réglée sur Activer .
Raccordement au réseau avec puissance limitée (kW)	Contrôleur en boucle fermée	<ul style="list-style-type: none"> ● Si plusieurs onduleurs sont connectés en cascade, réglez ce paramètre sur SDongle/SmartLogger. ● S'il n'y a qu'un seul onduleur, définissez ce paramètre sur Onduleur.
	Mode de limitation	<ul style="list-style-type: none"> ● Alimentation totale indique la limite d'exportation de l'alimentation totale au point raccordé au réseau. (Lorsqu'un compteur monophasé est connecté, seule l'option Alimentation totale peut être sélectionnée. Si un compteur triphasé est connecté en mode triphasé à trois fils, seule l'option Alimentation totale peut être sélectionnée.) ● Puissance monophasée indique la limitation d'exportation de la puissance dans chaque phase au point raccordé au réseau. Puissance monophasée peut être sélectionnée uniquement lorsqu'un compteur triphasé est connecté en mode triphasé à quatre fils.

Nom du paramètre		Description
	Puissance maximale d'alimentation du réseau électrique	Spécifie la puissance active maximale transmise entre le point raccordé au réseau et le réseau électrique.
	Intervalle d'ajustement de la puissance	Spécifie l'intervalle le plus court pour un ajustement de limite d'exportation simple.
	Période de protection maximale	Spécifie la durée de détection des données du compteur électrique. Si le Smart Dongle ne détecte aucune donnée de compteur électrique dans le délai prédéfini, il renvoie la valeur prédéfinie de l'option Limite de puissance active de sortie pour sécurité intégrée à l'onduleur pour la protection.
	Seuil de montée de puissance	Spécifie l'étape pour le réglage de l'alimentation liée au réseau.
	Intervalle d'ajustement de la puissance	Spécifie l'intervalle le plus court pour un ajustement de limite d'exportation simple.
	Hystérèse du contrôle de l'alimentation	Spécifie la zone morte pour l'ajustement de la puissance de sortie de l'onduleur. Si la fluctuation de la puissance se trouve dans l'hystérèse du contrôle de l'alimentation, la puissance n'est pas ajustée.
	Limite de puissance active de sortie pour sécurité intégrée	Spécifie la valeur de déclassement de la puissance active de l'onduleur en pourcentage. Si le Smart Dongle ne détecte aucune donnée du compteur ou que la communication entre le Smart Dongle et l'onduleur est déconnectée, le Smart Dongle fournit la valeur de déclassement de la puissance active de l'onduleur en pourcentage.
	Déconnexion de la communication à sécurité intégrée	Dans le scénario de limite d'exportation de l'onduleur, si ce paramètre est défini sur Activer , l'onduleur sera déclassé selon le pourcentage de déclassement de puissance active lorsque la communication entre l'onduleur et le Smart Dongle est déconnectée pour une période plus longue que le Temps de détection de la déconnexion de la communication .
	Temps de détection de la déconnexion de la communication	Spécifie le temps de détection de sécurité en cas de déconnexion entre l'onduleur et le Smart Dongle. Ce paramètre s'affiche lorsque la Déconnexion de la communication à sécurité intégrée est réglée sur Activer .

Nom du paramètre		Description
Raccorde- ment au réseau avec puissance limitée (kW)	Contrôleur en boucle fermée	<ul style="list-style-type: none"> ● Pour un seul onduleur, réglez le contrôleur en boucle fermée sur Onduleur. ● Pour plusieurs onduleurs, le contrôleur en boucle fermée peut uniquement être réglé sur SDongle/SmartLogger.
	Mode de limitation	<ul style="list-style-type: none"> ● Alimentation totale indique la limite d'exportation de l'alimentation totale au point raccordé au réseau. (Lorsqu'un compteur monophasé est connecté, seule l'option Alimentation totale peut être sélectionnée. Si un compteur triphasé est connecté en mode triphasé à trois fils, seule l'option Alimentation totale peut être sélectionnée.) ● Puissance monophasée indique la limitation d'exportation de la puissance dans chaque phase au point raccordé au réseau. Puissance monophasée peut être sélectionnée uniquement lorsqu'un compteur triphasé est connecté en mode triphasé à quatre fils.
	Capacité de la centrale photovoltaïque	Spécifie la puissance active maximale totale dans le scénario en cascade des onduleurs.
	Puissance maximale d'alimentation du réseau électrique	Spécifie le pourcentage de la puissance active maximale du point raccordé au réseau par rapport à la capacité de la centrale PV.
	Période de protection maximale	Spécifie la durée de détection des données du compteur électrique. Si le Smart Dongle ne détecte aucune donnée de compteur électrique dans le délai prédéfini, il renvoie la valeur prédéfinie de l'option Limite de puissance active de sortie pour sécurité intégrée à l'onduleur pour la protection.
	Seuil de montée de puissance	Spécifie l'étape pour le réglage de l'alimentation liée au réseau.
	Intervalle d'ajustement de la puissance	Spécifie l'intervalle le plus court pour un ajustement de limite d'exportation simple.
	Hystérèse du contrôle de l'alimentation	Spécifie la zone morte pour l'ajustement de la puissance de sortie de l'onduleur. Si la fluctuation de la puissance se trouve dans l'hystérèse du contrôle de l'alimentation, la puissance n'est pas ajustée.
	Limite de puissance active de sortie pour sécurité intégrée	Spécifie la valeur de déclassement de la puissance active de l'onduleur en pourcentage. Si le Dongle ne détecte aucune donnée de compteur ou la communication entre le Dongle et l'onduleur est déconnectée, le Dongle fournit la valeur de déclassement de la puissance active de l'onduleur en pourcentage.

Nom du paramètre		Description
	Déconnexion de la communication à sécurité intégrée	Dans le scénario de limite d'exportation de l'onduleur, si ce paramètre est défini sur Activer , l'onduleur diminuera la puissance active lorsque la communication entre l'onduleur et le Smart Dongle est déconnectée pour une période plus longue que le Temps de détection de la déconnexion de la communication .
	Temps de détection de la déconnexion de la communication	Spécifie le temps pour déterminer la déconnexion de la communication entre l'onduleur et le Dongle. Ce paramètre s'affiche lorsque la Déconnexion de la communication à sécurité intégrée est réglée sur Activer .
Arrêt en cas de puissance élevée d'alimentation élevée ¹	Arrêt en cas de puissance d'alimentation élevée	<ul style="list-style-type: none"> ● La valeur par défaut est Désactiver. ● Si ce paramètre est défini sur Activer, l'onduleur s'arrête par mesure de protection lorsque la puissance du point raccordé au réseau dépasse le seuil et reste hors tension pendant la période spécifiée.
	Seuil de puissance d'alimentation supérieur pour l'arrêt de l'onduleur (kW)	La valeur par défaut est 0 . Ce paramètre indique le seuil de puissance du point raccordé au réseau au-delà duquel l'arrêt de l'onduleur sera déclenché.
	Seuil de durée de l'alimentation élevée pour déclencher l'arrêt de l'onduleur (s)	<p>La valeur par défaut est 20. Ce paramètre indique le seuil de durée de puissance d'alimentation élevée au-delà duquel l'arrêt de l'onduleur sera déclenché.</p> <ul style="list-style-type: none"> ● Lorsque Seuil de durée de l'alimentation élevée pour déclencher l'arrêt de l'onduleur est défini sur 5, le paramètre Arrêt en cas de puissance d'alimentation élevée est prioritaire. ● Lorsque Seuil de durée de puissance d'alimentation élevée pour déclencher l'arrêt de l'onduleur est défini sur 20, le paramètre Raccordement au réseau avec puissance limitée est prioritaire (lorsque Contrôle de la puissance active est défini sur Raccordement au réseau avec puissance limitée).
Remarque 1 : ce paramètre est uniquement pris en charge pour le code de réseau AS4777.		

----Fin

7.3.2 Contrôle de la puissance apparente côté sortie de l'onduleur

Sur l'écran d'accueil, appuyez sur **Paramètres > Réglage de la puissance** pour définir les paramètres de l'onduleur.

Figure 7-6 Contrôle de la puissance apparente

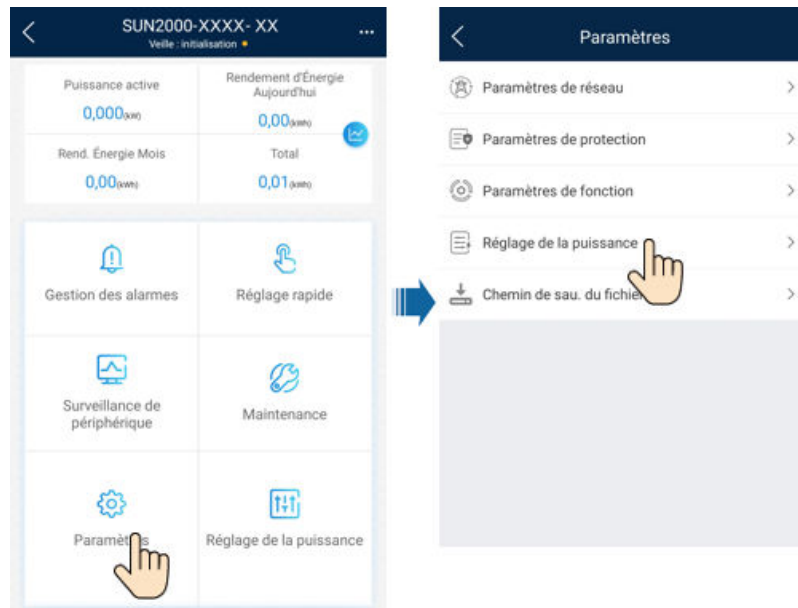


Tableau 7-2 Contrôle de la puissance apparente

Paramètre	Description	Plage de valeurs
Puissance apparente maximale (kVA)	Indique le seuil supérieur de sortie pour l'adaptation de la puissance apparente maximale aux exigences de capacité que doivent remplir les onduleurs standard et personnalisés.	[Puissance active maximale, S_{max}]
Puissance active maximale (kW)	Indique le seuil supérieur de sortie pour l'adaptation de la puissance active maximale à différentes exigences du marché.	[0, 1, P_{max}]

REMARQUE

Le seuil inférieur de la puissance apparente maximale correspond à la puissance active maximale. Pour diminuer la puissance apparente maximale, commencez par réduire la puissance active maximale.

8 Entretien

DANGER

- Portez un équipement de protection individuelle et utilisez les outils d'isolement dédiés pour éviter tout choc électrique ou court-circuit.

AVERTISSEMENT

- Avant d'effectuer la maintenance, mettez l'équipement hors tension, suivez les instructions figurant sur l'étiquette de décharge retardée et attendez un certain temps, comme indiqué, pour vous assurer que l'équipement n'est pas sous tension.

8.1 Arrêt du système

Précautions

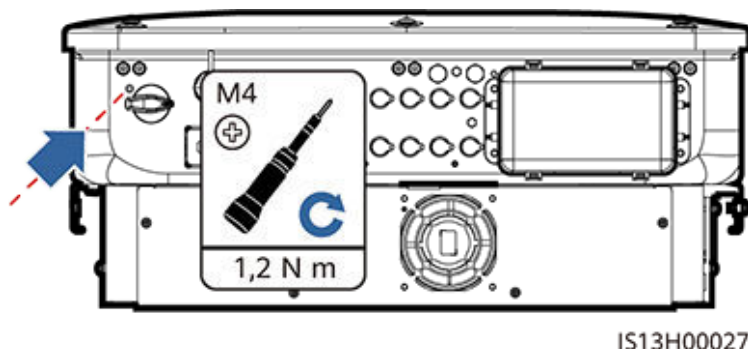
AVERTISSEMENT

Une fois que le système de l'onduleur est hors tension, l'électricité et la chaleur résiduelles sur le boîtier peuvent provoquer des chocs électriques ou des brûlures corporelles. Par conséquent, attendez au moins cinq minutes après sa mise hors tension et mettez des gants de protection avant de commencer vos opérations sur l'onduleur.

Procédure

- Étape 1** Envoyez une commande d'arrêt sur l'application.
- Étape 2** Éteignez le commutateur CA entre l'onduleur et le réseau électrique.
- Étape 3** Réglez le **DC SWITCH** situé au bas de l'onduleur en position **OFF**.
- Étape 4** (Optionnel) Installez la vis de verrouillage du commutateur CC.

Figure 8-1 Installation de la vis de verrouillage sur le commutateur CC



Étape 5 Éteignez le commutateur CC (le cas échéant) entre l'onduleur et les chaînes PV.

---Fin

8.2 Maintenance de routine

Pour garantir le bon fonctionnement de l'onduleur à long terme, il est recommandé d'effectuer la maintenance de routine décrite dans cette section.

⚠ ATTENTION

Mettez le système hors tension avant de nettoyer le système, de connecter les câbles et de vérifier la fiabilité de la mise à la terre.

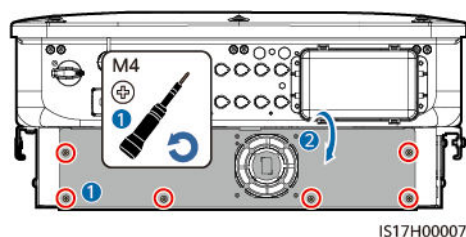
Tableau 8-1 Liste de contrôle de la maintenance

Élément à vérifier	Méthode de contrôle	Méthode de maintenance	Intervalle de maintenance
Alarme	Vérifiez les alarmes sur l'application, le SmartLogger ou le système de gestion.	Pour plus de détails, voir 8.3 Référence des alarmes . Pour plus d'informations sur l'alarme 2062, voir K Localisation des problèmes de résistance d'isolation .	Maintenance de routine
Propreté des grilles d'entrée et d'évacuation d'air	Il est recommandé d'effectuer des vérifications périodiques pour détecter la présence de poussière ou de corps étrangers obstruant les grilles d'entrée et d'évacuation d'air.	Mettez l'onduleur hors tension et débarrassez-le de la poussière et des corps étrangers. Si nécessaire, retirez la plaque de déflecteur de la grille d'entrée d'air pour le nettoyer.	Une fois tous les 6 à 12 mois (ou une fois tous les 3 à 6 mois selon les niveaux de poussière observés dans votre environnement)

Élémen t à vérifier	Méthode de contrôle	Méthode de maintenance	Intervalle de maintenance
Ventilateur	Vérifiez si le ventilateur émet des sons anormaux pendant le fonctionnement.	Retirez les corps étrangers du ventilateur. Si le bruit anormal persiste, remplacez le ventilateur. Pour plus de détails, voir 8.4 Remplacement d'un ventilateur .	Une fois tous les 6 à 12 mois
État de fonctionnement du système	<ul style="list-style-type: none"> ● Vérifiez si l'onduleur est endommagé ou déformé. ● Vérifiez si l'onduleur émet des sons anormaux pendant le fonctionnement. ● Vérifiez si tous les paramètres de l'onduleur sont correctement définis pendant le fonctionnement. 	Contactez les ingénieurs de service de l'Entreprise.	Une fois tous les 6 mois
Connexions électriques	<ul style="list-style-type: none"> ● Vérifier si les câbles sont déconnectés ou desserrés. ● Vérifier si les câbles sont endommagés, en particulier si la gaine du câble en contact avec une surface métallique est endommagée. ● Vérifiez qu'il n'y pas de décollement des bouchons d'étanchéité des bornes d'entrée CC inutilisées. ● Vérifiez si les ports COM et USB non utilisés sont verrouillés par des bouchons étanches. 	<ul style="list-style-type: none"> ● Mettez l'onduleur hors tension et fixez les câbles desserrés ou déconnectés. ● Mettez l'onduleur hors tension et remplacez les câbles endommagés. ● Installez des bouchons d'étanchéité sur les bornes d'entrée CC non utilisées. ● Serrez les bouchons étanches sur les ports COM et USB non utilisés. 	6 mois après la première mise en service et tous les 6 à 12 mois par la suite

Élément à vérifier	Méthode de contrôle	Méthode de maintenance	Intervalle de maintenance
Fiabilité de la mise à la terre	Vérifiez si les câbles de mise à la terre sont solidement connectés.	Serrez les vis des deux côtés du câble de masse et assurez-vous que la résistance est conforme aux exigences.	6 mois après la première mise en service et tous les 6 à 12 mois par la suite
Végétation autour de l'onduleur	Vérifiez la présence de mauvaises herbes autour de l'onduleur.	<ul style="list-style-type: none"> ● Effectuez l'inspection et le désherbage selon les besoins. ● Nettoyez le site rapidement après avoir désherbé. 	En fonction de la saison de flétrissement locale

Figure 8-2 Dépose de la plaque de déflecteur de la grille d'entrée d'air



AVIS

Une fois le nettoyage terminé, réinstallez la plaque de déflecteur. Serrez la vis M4 à un couple de 1,2 N m.

8.3 Référence des alarmes

Pour plus de détails, reportez-vous aux [Référence des alarmes de l'onduleur](#).

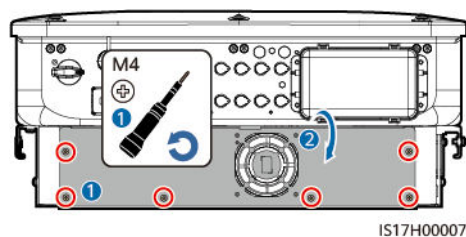
8.4 Remplacement d'un ventilateur

ATTENTION

- Mettez l'onduleur hors tension avant de remplacer un ventilateur.
- Lors du remplacement d'un ventilateur, utilisez des outils isolés et portez l'EPI.

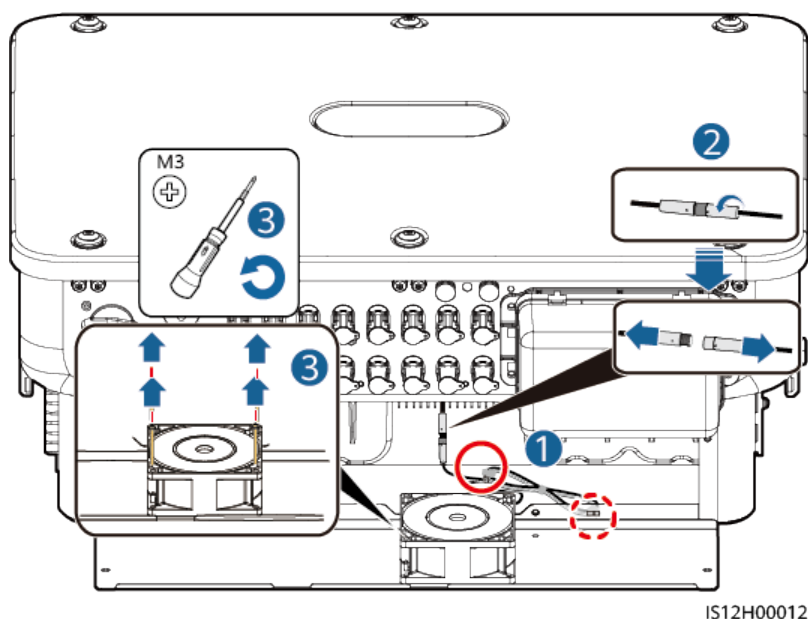
Étape 1 Retirez les vis de la plaque de montage du ventilateur et rangez-les correctement. Tournez la plaque de montage du ventilateur jusqu'à ce que la surface du ventilateur soit à l'horizontale par rapport à l'onduleur.

Figure 8-3 Retrait des vis de la plaque de montage du ventilateur



Étape 2 Retirez l'attache de câble, desserrez le connecteur, débranchez le câble et retirez le ventilateur défectueux.

Figure 8-4 Retrait du ventilateur défectueux

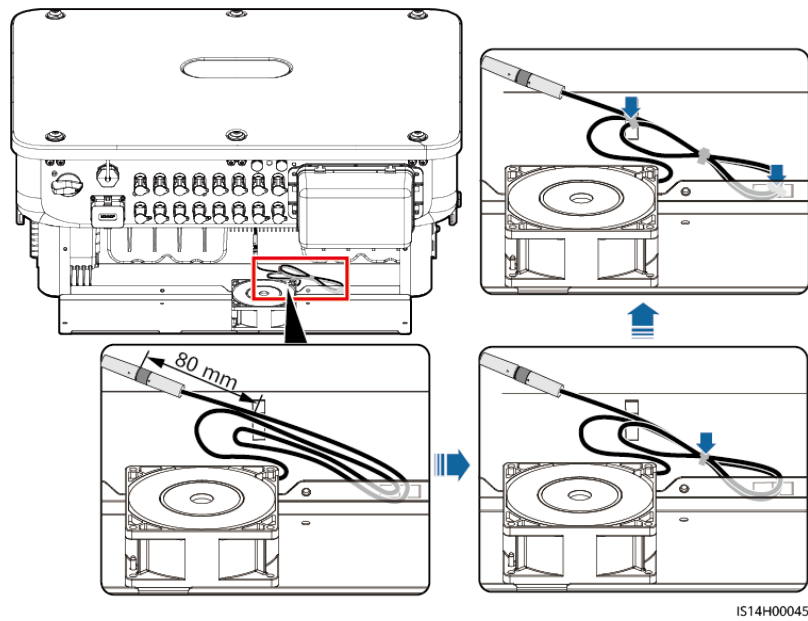


Étape 3 Installez le nouveau ventilateur correctement, attachez le câble du ventilateur et rebranchez le câble.

AVIS

Lors de la fixation du câble, il est conseillé de réserver 80 mm à une extrémité de la borne, de plier le reste du câble et de le lier au milieu à l'aide d'un serre-câble, puis de l'attacher au pont de câble.

Figure 8-5 Liaison d'un câble



---Fin

9 Manipulation de l'onduleur

9.1 Retrait du SUN2000

AVIS

Avant d'enlever le SUN2000, déconnectez les alimentations CA et CC.

Pour retirer le SUN2000, effectuez les opérations suivantes :

1. Débranchez tous les câbles du SUN2000, y compris les câbles de communication RS485, les câbles d'entrée d'alimentation CC, les câbles de sortie d'alimentation CA et les câbles de protection de la mise à la terre (PGND).
2. Décrochez le SUN2000 du support de montage.
3. Enlevez le support de montage.

9.2 Emballage du SUN2000

- Si vous avez conservé l'emballage d'origine, placez le SUN2000 à l'intérieur et scellez-le avec du ruban adhésif.
- Si vous n'avez pas conservé l'emballage d'origine, placez le SUN2000 à l'intérieur d'une boîte en carton rigide appropriée et scellez-la correctement.

9.3 Mise au rebut du SUN2000

Lorsque la durée de service du SUN2000 expire, jetez-le conformément aux réglementations locales sur les déchets d'équipement électrique.

10 Spécifications techniques

Efficacité

Élément	SUN2000-50KTL-ZHM3	SUN2000-50KTL-M3	SUN2000-50KTL-BRM3
Efficacité maximale	98,50 %	98,50 %/400 V 98,71 %/480 V	
Efficacité en Chine	98,00 %	-	
Efficacité en Europe	-	98,24 %/400 V 98,40 %/480 V	

Entrée

Élément	SUN2000-50KTL-ZHM3	SUN2000-50KTL-M3	SUN2000-50KTL-BRM3
Puissance d'entrée CC maximale recommandée	75 000 W		
Tension d'entrée maximale ^a	1 100 V		
Courant d'entrée maximal par circuit MPPT	20 A (une chaîne PV)/30 A (un circuit MPPT)		
Courant de court-circuit maximal par circuit MPPT	40 A		
Tension de démarrage minimale	200 V		
Plage de tension de fonctionnement ^b	200 à 1 000 V		

Élément	SUN2000-50KTL-ZHM3	SUN2000-50KTL-M3	SUN2000-50KTL-BRM3
Plage de tension MPPT à pleine charge ^c	530 à 800 V (380 V CA/400 V CA) 625 à 850 V (480 V CA)		
Tension d'entrée nominale	600 V (380 V CA/400 V CA) 720 V (480 V CA)		
Nombre maximal d'entrées	8		
Nombre de circuits MPPT	4		
<p>Remarque a : la tension d'entrée maximale est la tension d'entrée CC maximale que l'onduleur peut supporter. Si la tension d'entrée dépasse cette valeur, l'onduleur peut être endommagé.</p> <p>Remarque b : si la tension d'entrée dépasse la plage de fonctionnement, l'onduleur ne peut pas fonctionner correctement.</p> <p>Remarque c : les chaînes PV connectées au même circuit MPPT doivent contenir le même modèle et la même quantité de modules PV. Il est recommandé que la tension de la chaîne PV soit supérieure au seuil inférieur de tension du MPPT à pleine charge.</p>			

Sortie

Élément	SUN2000-50KTL-ZHM3	SUN2000-50KTL-M3	SUN2000-50KTL-BRM3
Puissance de sortie nominale	50 000 W		
Puissance apparente maximale	55 000 VA		
Puissance active maximale (cosφ = 1)	55 000 W		
Tension de sortie nominale ^a	220 V CA/380 V CA, 230 V CA/400 V CA, 277 V CA/480 V CA, 3W+(N) ^b +PE		
Tension de sortie maximale lors d'un fonctionnement à long terme	Consultez les normes relatives au réseau électrique local.		
Courant de sortie nominal	76,0 A/380 V 72,2 A/400 V 60,1 A/480 V		

Élément	SUN2000-50KTL-ZHM3	SUN2000-50KTL-M3	SUN2000-50KTL-BRM3
Courant de sortie maximal	84,0 A/380 V 79,8 A/400 V 66,5 A/480 V		
Fréquence de tension de sortie	50 Hz / 60 Hz		
Facteur de puissance	0,8 capacitif et 0,8 inductif		
Distorsion totale harmonique maximale (THDi CA)	< 3 % (conditions nominales)		
<p>Remarque a : la tension de sortie nominale est déterminée par le Code de réseau, qui peut être défini sur l'application SUN2000, le SmartLogger ou le système de gestion.</p> <p>Remarque b : vous pouvez déterminer s'il faut connecter le fil neutre en fonction du scénario d'application. Dans les scénarios sans fils neutres, définissez le Mode de sortie sur Triphasé, trois câbles. Dans les scénarios avec fils neutres, définissez le Mode de sortie sur Triphasé à quatre fils.</p>			

Protection

Élément	SUN2000-50KTL-ZHM3	SUN2000-50KTL-M3	SUN2000-50KTL-BRM3
Catégorie de surtension	PV II/CA III		
Commutateur CC d'entrée	Prise en charge		
Protection anti-îlotage	Prise en charge		
Protection contre la surintensité de sortie	Prise en charge		
Protection contre l'inversion de connexion en entrée	Prise en charge		
Détection des anomalies de chaîne PV	Prise en charge		
Protection contre les surtensions CC	Type II	Type II/Type I (facultatif)	Type II

Élément	SUN2000-50KTL-ZHM3	SUN2000-50KTL-M3	SUN2000-50KTL-BRM3
Parasurtenseur CA	Type II		
Détection de la résistance d'isolation	Prise en charge		
Unité de contrôle de courant résiduel (RCMU)	Prise en charge		

Affichage et communication

Élément	SUN2000-50KTL-ZHM3	SUN2000-50KTL-M3	SUN2000-50KTL-BRM3
Affichage	Indicateurs LED ; WLAN+application		
RS485	Prise en charge		
WLAN intégré	Prise en charge		
MBUS CA	Prise en charge		
MBUS CC	Prise en charge		
AFCI	Prise en charge		
Récupération par PID	Prise en charge		

Spécifications générales

Élément	SUN2000-50KTL-ZHM3	SUN2000-50KTL-M3	SUN2000-50KTL-BRM3
Dimensions (l x H x P)	640 mm × 530 mm × 270 mm		
Poids net	49 kg		
Température ambiante de fonctionnement	-25 °C à +60 °C		
Humidité relative	0 % à 100 % (sans condensation)		
Mode de refroidissement	Refroidissement par air		
Altitude maximale de fonctionnement	4 000 m		

Élément	SUN2000-50KTL-ZHM3	SUN2000-50KTL-M3	SUN2000-50KTL-BRM3
Température de stockage	-40 °C à +70 °C		
Indice IP	IP66		
Topologie	Sans transformateur		

Spécifications de communication sans fil

Élément	Module Wi-Fi intégré de l'onduleur	Smart Dongle WLAN-FE	Smart Dongle 4G
Fréquence	2 400 à 2 483,5 MHz	SDongleA-05 : 2 400 à 2 483,5 MHz	SDongleA-03-CN : <ul style="list-style-type: none"> ● Prise en charge de LTE FDD : B1/B3/B8. ● Prise en charge de LTE TDD : B38/B39/B40/B41. ● Prise en charge de DC-HSPA+/HSPA+/HSPA/UMTS : B1/B5/B8/B9. ● Prise en charge de TD-SCDMA : B34/B39. ● Prise en charge de GSM/GPRS/EDGE : 900 MHz/1 800 MHz. SDongleA-03-EU : <ul style="list-style-type: none"> ● Prise en charge de LTE FDD : B1/B3/B7/B8/B20. ● Prise en charge de LTE TDD : B38/B40. ● Prise en charge de WCDMA/HSDPA/HSUPA/HSPA+ : B1/B8. ● Prise en charge de GSM/GPRS/EDGE : 900 MHz/1 800 MHz. SDongleB-06-CN (Wi-Fi) : 2 400 à 2 483,5 MHz SDongleB-06-CN (4G) : <ul style="list-style-type: none"> ● Prise en charge de LTE FDD : B1/B3/B5/B8. ● Prise en charge de LTE TDD : B34/B38/B39/B40/B41. ● Prise en charge de GSM/GPRS/EDGE : 900 MHz/1 800 MHz. SDongleB-06-EU (Wi-Fi) : 2 400 à 2 483,5 MHz SDongleB-06-EU (4G) : <ul style="list-style-type: none"> ● Prise en charge de LTE FDD : B1/B3/B5/B8. ● Prise en charge de LTE TDD : B7/B20/B28/B38/B40/B41. ● Prise en charge de GSM/GPRS/EDGE : 900 MHz/1 800 MHz. SDongleB-06-AU (Wi-Fi) : 2 400 à 2 483,5 MHz

Élément	Module Wi-Fi intégré de l'onduleur	Smart Dongle WLAN-FE	Smart Dongle 4G
			SDongleB-06-AU (4G) : <ul style="list-style-type: none"> ● LTE-FDD : B1/B2/B3/B4/B5/B7/B8/B28 ● LTE-TDD : B40 ● WCDMA : B1/B2/B5/B8 ● GSM : 850 MHz/900 MHz/1 800 MHz/1 900 MHz

Élément	Module Wi-Fi intégré de l'onduleur	Smart Dongle WLAN-FE	Smart Dongle 4G
Norme de protocole	WLAN 802.11b/g/n	SDongleA-05 : WLAN 802.11b/g/n	SDongleA-03-CN : <ul style="list-style-type: none"> ● Prise en charge de LTE FDD (avec diversité de réception) : B1/B3/B5/B8. ● Prise en charge de LTE TDD (avec diversité de réception) : B34/B38/B39/B40/B41. ● Prise en charge de WCDMA : B1/B5/B8. ● Prise en charge de GSM : 900 MHz/1800 MHz. Prise en charge du son numérique. SDongleA-03-EU : <ul style="list-style-type: none"> ● Prise en charge de LTE FDD (avec diversité de réception) : B1/B3/B7/B8/B20/B28. ● Prise en charge de LTE FDD (avec diversité de réception) : B38/B40/B41. ● Prise en charge de WCDMA : B1/B8. ● Prise en charge de GSM : 900 MHz/1800 MHz. ● Prise en charge du son numérique. SDongleB-06-CN (Wi-Fi) : WLAN 802.11b/g/n SDongleB-06-CN (4G) : <ul style="list-style-type: none"> ● Prise en charge de LTE FDD (avec diversité de réception) : B1/B3/B5/B8. ● Prise en charge de LTE TDD (avec diversité de réception) : B34/B38/B39/B40/B41. ● Prise en charge de GSM : 900 MHz/1800 MHz. ● Prise en charge du son numérique. SDongleB-06-EU (Wi-Fi) : WLAN 802.11b/g/n SDongleB-06-EU (4G) : <ul style="list-style-type: none"> ● Prise en charge de LTE FDD (avec diversité de réception) : B1/B3/B5/B8.

Élément	Module Wi-Fi intégré de l'onduleur	Smart Dongle WLAN-FE	Smart Dongle 4G
			<ul style="list-style-type: none"> ● Prise en charge de LTE TDD (avec diversité de réception) : B7/B20/B28/B38/B40/B41. ● Prise en charge de GSM : 900 MHz/1 800 MHz. ● Prise en charge du son numérique. SDongleB-06-AU (Wi-Fi) : WLAN 802.11b/g/n SDongleB-06-AU (4G) : <ul style="list-style-type: none"> ● Prise en charge de LTE FDD (avec diversité de réception) : B1/B2/B3/B4/B5/B7/B8/B28/B66. ● Prise en charge de LTE-TDD (avec diversité de réception) : B40. ● Prise en charge de WCDMA : B1/B2/B4/B5/B8. ● Prise en charge de GSM : 850/900/1 800/1 900 MHz. ● Prise en charge du son numérique.

Élément	Module Wi-Fi intégré de l'onduleur	Smart Dongle WLAN-FE	Smart Dongle 4G
Bande passante	20 MHz/40 MHz (optionnel)	20 MHz/40 MHz (optionnel)	<p>Fonctionnalités LTE :</p> <ul style="list-style-type: none"> ● Prise en charge de 3GPP R8 non-CA Cat 4 FDD et TDD au maximum. ● Prise en charge d'une bande passante RF de 1,4 MHz/3 MHz/5 MHz/10 MHz/15 MHz/20 MHz. ● Prise en charge de la technologie MIMO en liaison descendante. ● LTE FDD : débit maximal de liaison descendante de 150 Mbit/s et débit maximal de liaison montante de 50 Mbit/s ● LTE TDD : débit maximal de liaison descendante de 130 Mbit/s et débit maximal de liaison montante de 30 Mbit/s <p>Fonctionnalités UMTS :</p> <ul style="list-style-type: none"> ● Prise en charge de 3GPP R7 HSDPA+, HSDPA, HSUPA et WCDMA. ● Prise en charge des modulations QPSK et 16QAM. ● HSDPA+ : débit maximal de liaison descendante de 21 Mbit/s ● HSUPA : débit maximal de liaison montante de 5,76 Mbit/s ● WCDMA : débit maximal de liaison descendante de 384 kbit/s et débit maximal de liaison montante de 384 kbit/s. <p>Fonctionnalités GSM :</p> <p>GPRS :</p> <ul style="list-style-type: none"> ● Prise en charge de GPRS multislots classe 12. ● Schémas de codage : CS-1, CS-2, CS-3 et CS-4 ● Débit maximal de liaison descendante : 85,6 kbit/s ; débit maximal de liaison montante : 85,6 kbit/s <p>EDGE :</p> <ul style="list-style-type: none"> ● Prise en charge d'EDGE multislots classe 12.

Élément	Module Wi-Fi intégré de l'onduleur	Smart Dongle WLAN-FE	Smart Dongle 4G
			<ul style="list-style-type: none"> ● Prise en charge des schémas de codage et de la modulation GMSK et 8-PSK. ● Format de codage de liaison descendante : MCS 1 à 9 ● Format de codage de liaison montante : MCS 1 à 9 ● Débit maximal de liaison descendante : 236,8 kbit/s ; débit maximal de liaison montante : 236,8 kbit/s
Puissance maximale de transmission	≤ 20 dBm EIRP	≤ 20 dBm EIRP	<ul style="list-style-type: none"> ● Classe 4 (33 dBm ± 2 dB), bande de fréquence EGSM900 ● Classe 1 (30 dBm ± 2 dB), bande de fréquence DCS1800 ● Classe E2 (27 dBm ± 3 dB), EGSM900 8-PSK ● Classe E2 (26 dBm ± 3 dB), DCS1800 8-PSK ● Classe 3 (24 dBm $+1/-3$ dB), bande de fréquence WCDMA ● Classe 3 (23 dBm ± 2 dB), bande de fréquence LTE FDD ● Classe 3 (23 dBm ± 2 dB), bande de fréquence LTE TDD

A Code de réseau

REMARQUE

Les codes de réseau sont sujets à modification. Les codes répertoriés sont fournis à titre de référence uniquement.

Num éro	Code de réseau	Description	SUN2000-50K TL-ZHM3	SUN2000-50K TL-M3	SUN2000-50K TL-BRM3
1	NB/T 32004	Réseau électrique à basse tension de Chine	Prise en charge	-	-
2	CHINA-MV480	Réseau électrique standard à moyenne tension de Chine	Prise en charge	-	-
3	CHINA-MV	Réseau électrique standard à moyenne tension de Chine	Prise en charge	-	-
4	VDE-AR-N-4105	Réseau électrique basse tension d'Allemagne	-	Prise en charge	Prise en charge
5	UTE C 15-712-1(A)	Réseau électrique de France métropolitaine	-	Prise en charge	Prise en charge

Num éro	Code de réseau	Description	SUN2000-50K TL-ZHM3	SUN2000-50K TL-M3	SUN2000-50K TL-BRM3
6	UTE C 15-712-1(B)	Réseau électrique de France d'outre-mer	-	Prise en charge	Prise en charge
7	UTE C 15-712-1(C)	Réseau électrique de France d'outre-mer	-	Prise en charge	Prise en charge
8	VDE 0126-1-1-GR(A)	Réseau électrique de Grèce continentale	-	Prise en charge	Prise en charge
9	VDE 0126-1-1-GR(B)	Réseau électrique de Grèce insulaire	-	Prise en charge	Prise en charge
10	VDE-AR-N4110	Réseau électrique à moyenne tension d'Allemagne (230 V)	-	Prise en charge	Prise en charge
11	BDEW-MV	Réseau électrique à moyenne tension d'Allemagne	-	Prise en charge	Prise en charge
12	CEI0-21	Réseau électrique d'Italie	-	Prise en charge	Prise en charge
13	RD1699/661	Réseau électrique à basse tension d'Espagne	-	Prise en charge	Prise en charge
14	RD1699/661-MV480	Réseau électrique à moyenne tension d'Espagne	-	Prise en charge	Prise en charge
15	EN50438-NL	Réseau électrique des Pays-Bas	-	Prise en charge	Prise en charge

Num éro	Code de réseau	Description	SUN2000-50K TL-ZHM3	SUN2000-50K TL-M3	SUN2000-50K TL-BRM3
16	C10/11	Réseau électrique de Belgique	-	Prise en charge	Prise en charge
17	IEC61727	CEI 61727 à basse tension, raccordé au réseau (50 Hz)	-	Prise en charge	Prise en charge
18	CEI0-16	Réseau électrique d'Italie	-	Prise en charge	Prise en charge
19	TAI-PEA	Standard raccordé au réseau de la Thaïlande	-	Prise en charge	Prise en charge
20	TAI-MEA	Standard raccordé au réseau de la Thaïlande	-	Prise en charge	Prise en charge
21	VDE-AR-N4110-MV480	Réseau électrique standard à moyenne tension d'Allemagne	-	Prise en charge	Prise en charge
22	BDEW-MV480	Réseau électrique standard à moyenne tension d'Allemagne	-	Prise en charge	Prise en charge
23	IEC61727-MV480	CEI 61727 à moyenne tension, raccordé au réseau (50 Hz)	-	Prise en charge	Prise en charge
24	UTE C 15-712-1-MV480	Réseau électrique de France d'outre-mer	-	Prise en charge	Prise en charge

Numéro	Code de réseau	Description	SUN2000-50KTL-ZHM3	SUN2000-50KTL-M3	SUN2000-50KTL-BRM3
25	TAI-PEA-MV480	Raccordé au réseau moyenne tension de Thaïlande (PEA)	-	Prise en charge	Prise en charge
26	TAI-MEA-MV480	Raccordé au réseau moyenne tension de Thaïlande (MEA)	-	Prise en charge	Prise en charge
27	EN50438-DK-MV480	Raccordé au réseau moyenne tension du Danemark	-	Prise en charge	Prise en charge
28	EN50438-TR-MV480	Réseau électrique à moyenne tension de Turquie	-	Prise en charge	Prise en charge
29	EN50438-TR	Réseau électrique à basse tension de Turquie	-	Prise en charge	Prise en charge
30	C11/C10-MV480	Réseau électrique à moyenne tension de Belgique	-	Prise en charge	Prise en charge
31	Philippines	Réseau électrique à basse tension des Philippines	-	Prise en charge	Prise en charge
32	Philippines-MV480	Réseau électrique à moyenne tension des Philippines	-	Prise en charge	Prise en charge
33	NRS-097-2-1	Réseau électrique standard d'Afrique du Sud	-	Prise en charge	Prise en charge

Num éro	Code de réseau	Description	SUN2000-50K TL-ZHM3	SUN2000-50K TL-M3	SUN2000-50K TL-BRM3
34	NRS-097-2-1-MV480	Réseau électrique standard à moyenne tension d'Afrique du Sud	-	Prise en charge	Prise en charge
35	IEC61727-60Hz	CEI 61727 à basse tension, raccordé au réseau (60 Hz)	-	Prise en charge	Prise en charge
36	IEC61727-60Hz-MV480	CEI 61727 moyenne tension, raccordé au réseau (60 Hz)	-	Prise en charge	Prise en charge
37	ANRE	Réseau électrique à basse tension de Roumanie	-	Prise en charge	Prise en charge
38	PO12.3-MV480	Réseau électrique à moyenne tension d'Espagne	-	Prise en charge	Prise en charge
39	EN50438_IE-MV480	Réseau électrique à moyenne tension d'Irlande	-	Prise en charge	Prise en charge
40	EN50438_IE	Réseau électrique à basse tension d'Irlande	-	Prise en charge	Prise en charge
41	CEI0-16-MV480	Réseau électrique à moyenne tension d'Italie	-	Prise en charge	Prise en charge
42	PO12.3	Réseau électrique à basse tension d'Espagne	-	Prise en charge	Prise en charge

Num éro	Code de réseau	Description	SUN2000-50K TL-ZHM3	SUN2000-50K TL-M3	SUN2000-50K TL-BRM3
43	CEI0-21-MV480	Réseau électrique à moyenne tension d'Italie	-	Prise en charge	Prise en charge
44	EN50549-LV	Réseau électrique d'Irlande	-	Prise en charge	Prise en charge
45	EN50549-MV480	Réseau électrique à moyenne tension d'Irlande	-	Prise en charge	Prise en charge
46	Jordan-Transmission	Réseau électrique à basse tension de Jordanie	-	Prise en charge	Prise en charge
47	Jordan-Transmission-MV480	Réseau électrique à moyenne tension de Jordanie	-	Prise en charge	Prise en charge
48	ABNT NBR 16149	Réseau électrique du Brésil	-	Prise en charge	Prise en charge
49	ABNT NBR 16149-MV480	Réseau électrique à moyenne tension du Brésil	-	Prise en charge	Prise en charge
50	SA_RPPs	Réseau électrique à basse tension d'Afrique du Sud	-	Prise en charge	Prise en charge
51	SA_RPPs-MV480	Réseau électrique à moyenne tension d'Afrique du Sud	-	Prise en charge	Prise en charge
52	SAUDI	Réseau électrique d'Arabie Saoudite	-	Prise en charge	Prise en charge

Num éro	Code de réseau	Description	SUN2000-50K TL-ZHM3	SUN2000-50K TL-M3	SUN2000-50K TL-BRM3
53	SAUDI-MV480	Réseau électrique d'Arabie Saoudite	-	Prise en charge	Prise en charge
54	VDE-AR-N4120-HV	Réseau électrique standard VDE 4120	-	Prise en charge	Prise en charge
55	VDE-AR-N4120-HV480	Réseau électrique standard VDE 4120	-	Prise en charge	Prise en charge
56	Vietnam	Réseau électrique de Vietnam	-	Prise en charge	Prise en charge
57	Vietnam-MV480	Réseau électrique de Vietnam	-	Prise en charge	Prise en charge
58	ARGENTINA-MV480	Réseau électrique à moyenne tension d'Argentine	-	Prise en charge	Prise en charge
59	EN50438-NL-MV480	Réseau électrique moyenne tension des Pays-Bas	-	Prise en charge	Prise en charge
60	NTS	Réseau électrique d'Espagne	-	Prise en charge	Prise en charge
61	NTS-MV480	Réseau électrique à moyenne tension d'Espagne	-	Prise en charge	Prise en charge
62	SINGAPORE	Réseau électrique basse tension de Singapour	-	Prise en charge	Prise en charge

Num éro	Code de réseau	Description	SUN2000-50K TL-ZHM3	SUN2000-50K TL-M3	SUN2000-50K TL-BRM3
63	SINGAPORE-MV480	Réseau électrique à moyenne tension de Singapour	-	Prise en charge	Prise en charge
64	C10/11-MV400	Réseau électrique à moyenne tension de Belgique	-	Prise en charge	Prise en charge
65	EN50549-PL	Réseau électrique de la Pologne	-	Prise en charge	Prise en charge
66	EN50549-MV400	Nouveau réseau électrique standard d'Irlande	-	Prise en charge	Prise en charge
67	VDE 0126-1-1-BU	Réseau électrique de Bulgarie	-	Prise en charge	Prise en charge
68	AS4777	Réseau électrique d'Australie	-	Prise en charge	Prise en charge
69	Custom (50 Hz)	Réservé	-	Prise en charge	Prise en charge
70	Custom (60 Hz)	Réservé	-	Prise en charge	Prise en charge
71	AS4777-MV480	Réseau électrique à moyenne tension d'Australie	-	Prise en charge	Prise en charge
72	Israel	Réseau électrique d'Israël	-	Prise en charge	Prise en charge
73	Israel-MV400	Réseau électrique d'Israël	-	Prise en charge	Prise en charge
74	Israel-MV480	Réseau électrique d'Israël	-	Prise en charge	Prise en charge

Num éro	Code de réseau	Description	SUN2000-50K TL-ZHM3	SUN2000-50K TL-M3	SUN2000-50K TL-BRM3
75	NC2022	Réseau électrique de Nouvelle-Calédonie	-	Prise en charge	Prise en charge
76	AUSTRIA-TYPEB-LV400	Réseau électrique d'Autriche	-	Prise en charge	Prise en charge
77	AUSTRIA-TYPEB-LV480	Réseau électrique d'Autriche	-	Prise en charge	Prise en charge
78	AUSTRIA-TYPEB-MV400	Réseau électrique d'Autriche	-	Prise en charge	Prise en charge
79	AUSTRIA-TYPEB-MV480	Réseau électrique d'Autriche	-	Prise en charge	Prise en charge
80	EN50438-CZ	Réseau électrique de République Tchèque	-	Prise en charge	Prise en charge
81	CZECH-EN50549-LV230	Réseau électrique de République Tchèque	-	Prise en charge	Prise en charge
82	BRAZIL-P140-LV220	Réseau électrique P140 du Brésil	-	Prise en charge	Prise en charge
83	BRAZIL-P140-480	Réseau électrique P140 du Brésil	-	Prise en charge	Prise en charge
84	CHINA-LV220/380	Réseau électrique à basse tension de Chine	Prise en charge	-	-
85	G59-England	Réseau électrique 230 V (I > 16 A) d'Angleterre	-	Prise en charge	Prise en charge
86	G59-Scotland	Réseau électrique 240 V (I > 16 A) d'Écosse	-	Prise en charge	Prise en charge

Num éro	Code de réseau	Description	SUN2000-50K TL-ZHM3	SUN2000-50K TL-M3	SUN2000-50K TL-BRM3
87	G83-England	Réseau électrique 230 V (I < 16 A) d'Angleterre	-	Prise en charge	Prise en charge
88	G83-Scotland	Réseau électrique 240 V (I < 16 A) d'Écosse	-	Prise en charge	Prise en charge
89	Custom MV480 (50 Hz)	Réservé	-	Prise en charge	Prise en charge
90	Custom MV480 (60 Hz)	Réservé	-	Prise en charge	Prise en charge
91	G59-England-MV480	Connexion au réseau électrique moyenne tension de 480 V (I > 16 A) du Royaume-Uni	-	Prise en charge	Prise en charge
92	KOREA	Réseau électrique de Corée du Sud	-	Prise en charge	Prise en charge
93	IEEE 1547-MV480	IEEE 1547-MV480	-	Prise en charge	Prise en charge
94	ANRE-MV480	Réseau électrique à moyenne tension de Roumanie	-	Prise en charge	Prise en charge
95	KOREA-MV480	Réseau électrique à moyenne tension de Corée du Sud	-	Prise en charge	Prise en charge
96	Egypt ETEC	Réseau électrique à basse tension d'Égypte	-	Prise en charge	Prise en charge
97	Egypt ETEC-MV480	Réseau électrique à moyenne tension d'Égypte	-	Prise en charge	Prise en charge

Num éro	Code de réseau	Description	SUN2000-50K TL-ZHM3	SUN2000-50K TL-M3	SUN2000-50K TL-BRM3
98	NAMIBIA	Réseau électrique de Namibie	-	Prise en charge	Prise en charge
99	INDIA	Réseau électrique à basse tension d'Inde	-	Prise en charge	Prise en charge
100	ZAMBIA	Réseau électrique à basse tension de Zambie	-	Prise en charge	Prise en charge
101	ZAMBIA-MV480	Réseau électrique à moyenne tension de Zambie	-	Prise en charge	Prise en charge
102	Chile	Réseau électrique à basse tension du Chili	-	Prise en charge	Prise en charge
103	Chile-MV480	Réseau électrique à moyenne tension du Chili	-	Prise en charge	Prise en charge
104	Mexico-MV480	Réseau électrique à moyenne tension de Mexique	-	Prise en charge	Prise en charge
105	Malaysian	Réseau électrique à basse tension de Malaisie	-	Prise en charge	Prise en charge
106	Malaysian-MV480	Réseau électrique à moyenne tension de Malaisie	-	Prise en charge	Prise en charge

Num éro	Code de réseau	Description	SUN2000-50K TL-ZHM3	SUN2000-50K TL-M3	SUN2000-50K TL-BRM3
107	KENYA_ETHIOPIA	Réseau électrique à basse tension de Kenya et réseau électrique d'Éthiopie	-	Prise en charge	Prise en charge
108	KENYA_ETHIOPIA-MV480	Réseau électrique à basse tension de Kenya et réseau électrique à moyenne tension d'Éthiopie	-	Prise en charge	Prise en charge
109	NIGERIA	Réseau électrique à basse tension de Nigeria	-	Prise en charge	Prise en charge
110	NIGERIA-MV480	Réseau électrique à moyenne tension de Nigeria	-	Prise en charge	Prise en charge
111	DUBAI	Réseau électrique basse tension de Dubaï	-	Prise en charge	Prise en charge
112	DUBAI-MV480	Réseau électrique à moyenne tension de Dubaï	-	Prise en charge	Prise en charge
113	Northern Ireland	Réseau électrique à basse tension d'Irlande du Nord	-	Prise en charge	Prise en charge
114	Northern Ireland-MV480	Réseau électrique à moyenne tension d'Irlande du Nord	-	Prise en charge	Prise en charge

Num éro	Code de réseau	Description	SUN2000-50K TL-ZHM3	SUN2000-50K TL-M3	SUN2000-50K TL-BRM3
115	Cameroon	Réseau électrique à basse tension de Cameroun	-	Prise en charge	Prise en charge
116	Cameroon-MV480	Réseau électrique à moyenne tension de Cameroun	-	Prise en charge	Prise en charge
117	Jordan-Distribution	Réseau de distribution d'alimentation à basse tension de Jordanie	-	Prise en charge	Prise en charge
118	Jordan-Distribution-MV480	Réseau électrique de distribution d'alimentation à moyenne tension de Jordanie	-	Prise en charge	Prise en charge
119	NAMIBIA_MV480	Réseau électrique de Namibie	-	Prise en charge	Prise en charge
120	LEBANON	Réseau électrique à basse tension de Liban	-	Prise en charge	Prise en charge
121	LEBANON-MV480	Réseau électrique à moyenne tension de Liban	-	Prise en charge	Prise en charge
122	Jordan-Transmission-HV	Réseau électrique à haute tension de Jordanie	-	Prise en charge	Prise en charge
123	Jordan-Transmission-HV480	Réseau électrique à haute tension de Jordanie	-	Prise en charge	Prise en charge

Num éro	Code de réseau	Description	SUN2000-50K TL-ZHM3	SUN2000-50K TL-M3	SUN2000-50K TL-BRM3
124	TUNISIA	Réseau électrique de Tunisie	-	Prise en charge	Prise en charge
125	TUNISIA-MV480	Réseau électrique à moyenne tension de Tunisie	-	Prise en charge	Prise en charge
126	AUSTRALIA-NER	Réseau électrique d'Australie selon les normes NER	-	Prise en charge	Prise en charge
127	AUSTRALIA-NER-MV480	Réseau électrique d'Australie selon les normes NER	-	Prise en charge	Prise en charge
128	Ghana-MV480	Réseau électrique moyenne tension du Ghana	-	Prise en charge	Prise en charge
129	Chile-PMGD	Réseau électrique PMGD du Chili	-	Prise en charge	Prise en charge
130	Chile-PMGD-MV480	Réseau électrique PMGD du Chili	-	Prise en charge	Prise en charge
131	TAIPOWER	Réseau électrique à basse tension de Taïwan	-	Prise en charge	Prise en charge
132	TAIPOWER-MV480	Réseau électrique à moyenne tension de Taïwan (480 V)	-	Prise en charge	Prise en charge
133	OMAN	Réseau électrique à basse tension d'Oman	-	Prise en charge	Prise en charge

Num éro	Code de réseau	Description	SUN2000-50K TL-ZHM3	SUN2000-50K TL-M3	SUN2000-50K TL-BRM3
134	OMAN-MV480	Réseau électrique à moyenne tension d'Oman	-	Prise en charge	Prise en charge
135	KUWAIT	Réseau électrique à basse tension de Koweït	-	Prise en charge	Prise en charge
136	KUWAIT-MV480	Réseau électrique à moyenne tension de Koweït	-	Prise en charge	Prise en charge
137	BANGLADESH	Réseau électrique à basse tension de Bangladesh	-	Prise en charge	Prise en charge
138	BANGLADESH-MV480	Réseau électrique à moyenne tension de Bangladesh	-	Prise en charge	Prise en charge
139	Chile-Net_Billing	Réseau électrique à facturation nette du Chili	-	Prise en charge	Prise en charge
140	BAHRAIN	Réseau électrique à basse tension de Bahreïn	-	Prise en charge	Prise en charge
141	BAHRAIN-MV480	Réseau électrique à moyenne tension de Bahreïn	-	Prise en charge	Prise en charge
142	Fuel_Engine_Grid	Réseau électrique hybride avec groupe électrogène	-	Prise en charge	Prise en charge

Num éro	Code de réseau	Description	SUN2000-50K TL-ZHM3	SUN2000-50K TL-M3	SUN2000-50K TL-BRM3
143	Fuel-Engine-Grid-60Hz	Réseau électrique hybride avec groupe électrogène	-	Prise en charge	Prise en charge
144	ARGENTINA	Réseau électrique d'Argentine	-	Prise en charge	Prise en charge
145	Mauritius	Réseau électrique de Maurice	-	Prise en charge	Prise en charge
146	Mauritius-MV480	Réseau électrique à moyenne tension de Maurice	-	Prise en charge	Prise en charge
147	EN50438-SE	Réseau électrique à basse tension de Suède	-	Prise en charge	Prise en charge
148	Austria	Réseau électrique d'Autriche	-	Prise en charge	Prise en charge
149	Austria-MV480	Réseau électrique à moyenne tension d'Autriche	-	Prise en charge	Prise en charge
150	G99-TYPEA-LV	Réseau électrique G99-TYPEA-LV du Royaume-Uni	-	Prise en charge	Prise en charge
151	G99-TYPEB-LV	Réseau électrique G99-TYPEB-LV du Royaume-Uni	-	Prise en charge	Prise en charge
152	G99-TYPEB-HV	Réseau électrique G99-TYPEB-HV du Royaume-Uni	-	Prise en charge	Prise en charge

Num éro	Code de réseau	Description	SUN2000-50K TL-ZHM3	SUN2000-50K TL-M3	SUN2000-50K TL-BRM3
153	G99-TYPEB-HV-MV480	Réseau électrique moyenne tension G99_TypeB_HV du Royaume-Uni	-	Prise en charge	Prise en charge
154	G99-TYPEA-HV	Réseau électrique G99-TYPEA-HV du Royaume-Uni	-	Prise en charge	Prise en charge
155	AS4777-WP	Réseau électrique d'Australie	-	Prise en charge	Prise en charge
156	CEA	Réseau électrique à basse tension CEA d'Inde	-	Prise en charge	Prise en charge
157	CEA-MV480	Réseau électrique à moyenne tension CEA d'Inde	-	Prise en charge	Prise en charge
158	HONGKONG	Réseau électrique à basse tension de Hong Kong	-	Prise en charge	Prise en charge
159	HONGKONG-MV480	Réseau électrique à moyenne tension de Hong Kong	-	Prise en charge	Prise en charge
160	AS4777_ACT	Réseau électrique d'Australie	-	Prise en charge	Prise en charge
161	AS4777_NSW_ESS	Réseau électrique d'Australie	-	Prise en charge	Prise en charge
162	AS4777_NSW_AG	Réseau électrique d'Australie	-	Prise en charge	Prise en charge

Num éro	Code de réseau	Description	SUN2000-50K TL-ZHM3	SUN2000-50K TL-M3	SUN2000-50K TL-BRM3
163	AS4777_QLD	Réseau électrique d'Australie	-	Prise en charge	Prise en charge
164	AS4777_SA	Réseau électrique d'Australie	-	Prise en charge	Prise en charge
165	AS4777_VIC	Réseau électrique d'Australie	-	Prise en charge	Prise en charge
166	DANMARK-EN50549-DK1-LV230	Réseau électrique de Danemark	-	Prise en charge	Prise en charge
167	DANMARK-EN50549-DK2-LV230	Réseau électrique de Danemark	-	Prise en charge	Prise en charge
168	SWITZERLAND-NA/EEA:2020-LV230	Réseau électrique de Suisse	-	Prise en charge	Prise en charge
169	AUSTRALIA-AS4777_A-LV230	Réseau électrique d'Australie	-	Prise en charge	Prise en charge
170	AUSTRALIA-AS4777_B-LV230	Réseau électrique d'Australie	-	Prise en charge	Prise en charge
171	AUSTRALIA-AS4777_C-LV230	Réseau électrique d'Australie	-	Prise en charge	Prise en charge
172	AUSTRALIA-AS4777_NZ-LV230	Réseau électrique d'Australie	-	Prise en charge	Prise en charge
173	FILAND-EN50549-LV230	Réseau électrique de Finlande	-	Prise en charge	Prise en charge
174	ANRE-TYPEB	Réseau électrique de Roumanie (type B)	-	Prise en charge	Prise en charge
175	ANRE-TYPEB-MV480	Réseau électrique de Roumanie (type B)	-	Prise en charge	Prise en charge

Num éro	Code de réseau	Description	SUN2000-50K TL-ZHM3	SUN2000-50K TL-M3	SUN2000-50K TL-BRM3
Remarque a : Le code du réseau de la République tchèque exige que l'onduleur soit expédié par la compagnie d'électricité via le DI. Pour plus de détails, voir E Planification de contact sec .					

B Mise en service de l'appareil

Étape 1 Accédez à l'écran **Mise en service de l'appareil**.

Figure B-1 Méthode 1 : avant la connexion (non connecté à Internet)

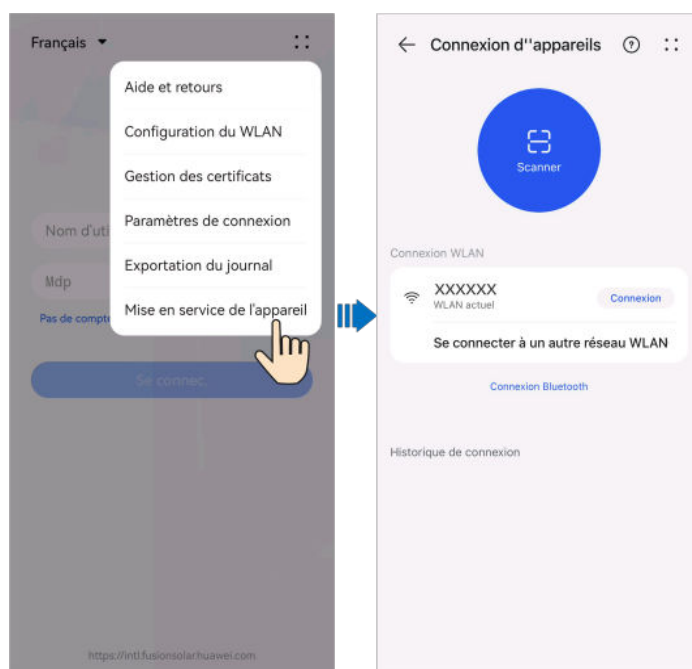
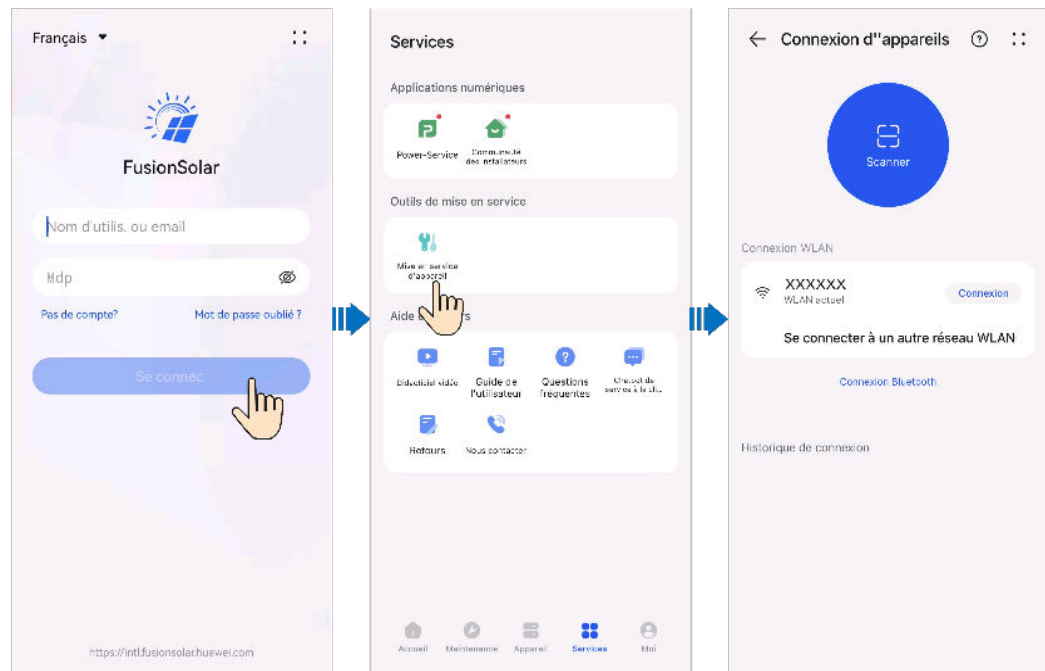


Figure B-2 Méthode 2 : après la connexion (connecté à Internet)



Étape 2 Connectez-vous au WLAN de l'onduleur solaire et accédez à l'écran Mise en service de l'appareil en tant qu'utilisateur **installateur**.

AVIS

- Lors de la connexion directe au SUN2000 depuis un téléphone portable, gardez ce dernier en vue à une distance maximale de 3 mètres du SUN2000 pour assurer la qualité de la communication entre l'application et le SUN2000. Cette distance est uniquement indiquée à titre de référence et peut varier selon les modèles de téléphone portable et les conditions de protection.
- Lors de la connexion du SUN2000 au WLAN via un routeur, assurez-vous que le téléphone mobile et le SUN2000 se trouvent dans la zone de couverture WLAN du routeur et que le SUN2000 est connecté à ce dernier.
- Le routeur prend en charge le WLAN (IEEE 802.11 b/g/n, 2,4 GHz) et le signal WLAN atteint le SUN2000.
- Le mode de cryptage WPA, WPA2 ou WPA/WPA2 est recommandé pour les routeurs. Le cryptage de niveau entreprise n'est pas pris en charge (par exemple, des points d'accès publics nécessitant une authentification tels que les réseaux WLAN d'aéroports). Les modes de cryptage WEP et WPA TKIP ne sont pas recommandés, car ils présentent de graves défauts de sécurité. Si l'accès échoue en mode WEP, connectez-vous au routeur et modifiez son mode de cryptage en choisissant le mode WPA2 ou WPA/WPA2.

 **REMARQUE**

- Obtenez le mot de passe initial pour la connexion au WLAN de l'onduleur solaire en vous référant à l'étiquette située sur le côté de l'onduleur solaire.
- Utilisez le mot de passe initial lors de la première mise sous tension et modifiez-le immédiatement après la connexion. Pour assurer la sécurité du compte, modifiez régulièrement le mot de passe et gardez votre nouveau mot de passe en mémoire. Si vous ne modifiez pas le mot de passe initial, celui-ci pourrait être divulgué. Un mot de passe qui n'est pas modifié pendant une longue période peut être volé ou piraté. Si vous perdez votre mot de passe, vous ne pourrez plus accéder aux appareils. Dans ce cas de figure, l'utilisateur est responsable de toute perte affectant la centrale photovoltaïque.
- Lorsque vous accédez à l'écran **Mise en service de l'appareil** du SUN2000 pour la première fois, vous devez définir manuellement le mot de passe de connexion car le SUN2000 n'a pas de mot de passe de connexion initial.

---Fin

C Récupération du PID intégré

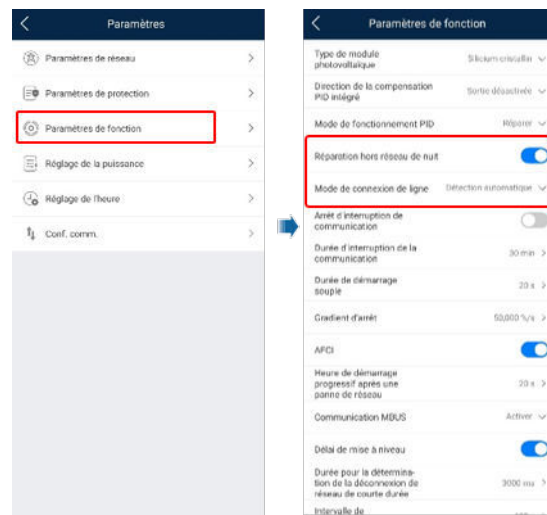
AVIS

Vérifiez que le câble PE de l'onduleur est correctement connecté. Sinon, cela aura un impact sur la fonction de récupération du PID intégré et entraînera un risque de choc électrique.


Procédure

Étape 1 Sur l'écran d'accueil, sélectionnez **Paramètres** > **Paramètres de fonction** et réglez les paramètres connexes.

Figure C-1 Réglages des paramètres de suppression du PID


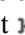




REMARQUE

- Réglez le **Mode d'exécution PID intégré** sur **Réparer** (Désactiver par défaut).
- Réglez le paramètre **Réparation hors réseau de nuit** sur . (Ce paramètre ne s'affiche que si le **Mode d'exécution PID intégré** est sur **Réparer**.)

----Fin

D Réinitialisation du mot de passe

- Étape 1** Vérifiez que les côtés CA et CC de l'onduleur sont tous deux sous tension et que les indicateurs  et  s'allument en vert fixe ou clignotent lentement pendant plus de 3 minutes.
- Étape 2** Désactivez le commutateur CA, positionnez le DC SWITCH situé en bas de l'onduleur sur OFF et attendez que tous les indicateurs LED du panneau de l'onduleur s'éteignent.
- Étape 3** Effectuez les opérations suivantes en l'espace de 4 minutes :
1. Positionnez le commutateur CA sur ON et attendez environ 90 secondes ou jusqu'à ce que l'indicateur de l'onduleur  clignote.
 2. Positionnez le commutateur CA sur OFF et attendez environ 30 secondes ou jusqu'à ce que tous les indicateurs LED sur le panneau de l'onduleur s'éteignent.
 3. Positionnez le commutateur CA sur ON et attendez environ 30 secondes ou jusqu'à ce que tous les indicateurs LED sur le panneau de l'onduleur clignotent, puis s'éteignent après environ 30 secondes.
- Étape 4** Attendez que les trois indicateurs du panneau de l'onduleur clignotent rapidement en vert, puis rapidement en rouge. Cela indique que le mot de passe a été restauré.
- Étape 5** Réinitialisez le mot de passe en l'espace de 10 minutes. (Si aucune opération n'est effectuée dans les 10 minutes, tous les paramètres de l'onduleur restent inchangés.)
1. Attendez que l'indicateur  clignote.
 2. Connectez-vous à l'application à l'aide du nom de point d'accès WLAN (SSID) initial et du mot de passe (PSW) initial, qui peuvent être obtenus sur l'étiquette située sur le côté de l'onduleur.
 3. Sur la page de connexion, configurez un nouveau mot de passe et connectez-vous à l'application.

----Fin

AVIS

Nous vous conseillons de réinitialiser le mot de passe le matin ou le soir, quand l'irradiation solaire est faible.

E Planification de contact sec

AVIS

Dans le scénario de connexion parallèle de l'onduleur, connectez-vous à l'onduleur connecté au Smart Dongle pour définir les paramètres.

Fonction

Cette fonction est conçue pour les scénarios où la compagnie du réseau électrique effectue une planification à distance en utilisant des récepteurs de contrôle centralisé. La compagnie du réseau électrique envoie à distance un ordre de planification (%) à la centrale à l'aide d'un appareil de transmission sans fil. Ensuite, l'appareil de réception sans fil reçoit la commande de programmation et la convertit en un signal DI. L'appareil de surveillance de la centrale contrôle l'onduleur pour qu'il délivre la puissance correspondante.

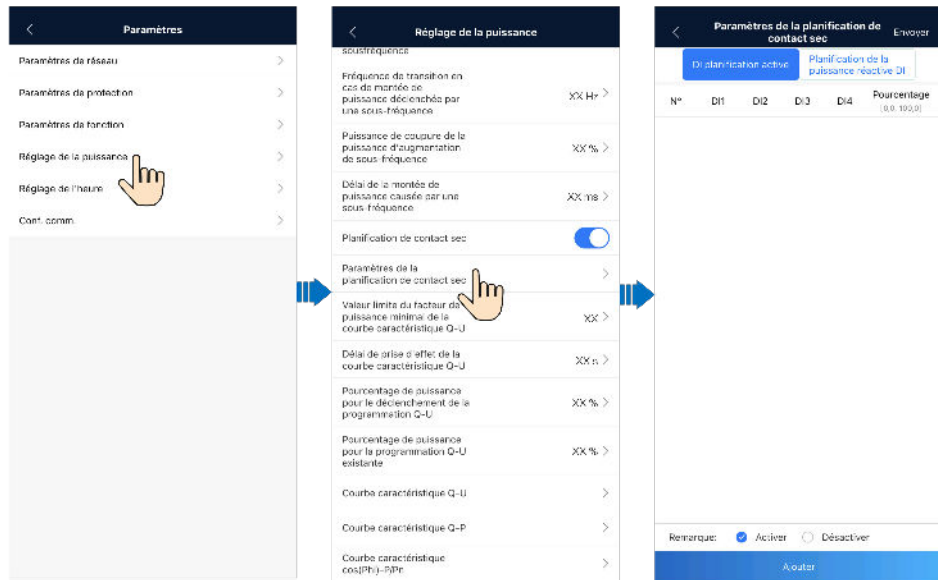
Assurez-vous que l'onduleur est correctement connecté au récepteur de contrôle centralisé quand vous réglez cette fonction. (En Allemagne et dans d'autres pays d'Europe, la compagnie de réseau électrique utilise le récepteur de contrôle centralisé pour convertir un signal de planification de réseau électrique en un signal de contact sec, et la centrale électrique utilise un contact sec pour recevoir le signal.)

REMARQUE

Lorsque les fonctions d'alimentation limitée et de planification via le port DI sont simultanément activées, le système calcule les seuils de puissance de sortie pour chacune de ces fonctions de manière distincte, puis transmet à l'onduleur la valeur la plus basse entre les deux seuils obtenus.

Procédure

1. Connectez-vous à l'écran de mise en service locale de l'onduleur.
2. Choisissez **Paramètres > Réglage de la puissance** et activez **Programmation du contact sec**.
3. Appuyez sur **Paramètres de la programmation du contact sec** et réglez les paramètres connexes en suivant les invites.



Paramètre	Description
Programmation de la puissance active DI	Définit les signaux de programmation DI et les niveaux de pourcentage de puissance de sortie active correspondants.
Programmation de la puissance réactive DI	Définit les signaux de planification DI et les niveaux de pourcentage de puissance de sortie réactive correspondants.

REMARQUE

- Les deux modes de planification prennent en charge 16 niveaux de pourcentages. Les niveaux de pourcentage de DI1 à DI4 doivent différer les uns des autres. Sinon, une exception se produira lors de l'analyse des commandes.
- Si le signal DI d'entrée réel ne correspond pas au réglage, une alarme **Instruction DI anormale** est générée.

F Définition du seuil de courant pour le déclenchement de la protection RCD

Fonction

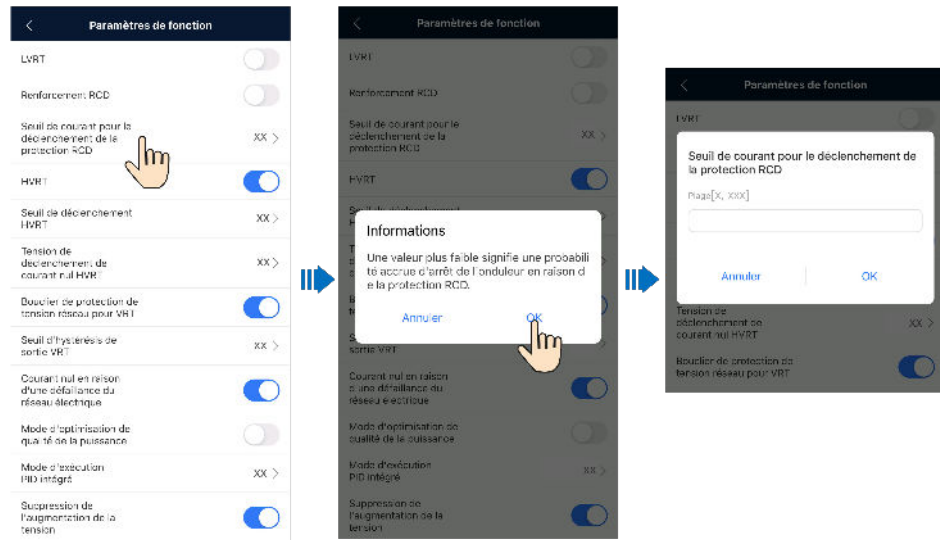
Un dispositif de courant résiduel (RCD) détecte un courant résiduel (c'est-à-dire le courant de fuite d'un système électrique vers la terre), et déconnecte automatiquement un circuit de son alimentation électrique lorsque le courant résiduel dépasse le seuil prédéfini.

AVIS

- Si le seuil de courant pour le déclenchement de la protection RCD est réglé sur une valeur inférieure, l'appareil est plus susceptible d'être arrêté en raison de la protection RCD. Faites preuve de prudence lorsque vous configurez ce paramètre.
 - Le réglage du seuil de courant pour le déclenchement de la protection RCD peut amener le dispositif à déclencher fréquemment le mécanisme de protection. Dans ce cas, vous pouvez augmenter le seuil pour désactiver le mécanisme de protection. Faites preuve de prudence lorsque vous configurez ce paramètre. Contactez le vendeur ou le fabricant si vous avez des questions.
-

Procédure

1. Connectez-vous à l'écran de mise en service locale de l'onduleur.
2. Choisissez **Paramètres > Paramètres de fonction > Seuil de courant pour le déclenchement de la protection RCD**. Réglez **Seuil de courant pour le déclenchement de la protection RCD** selon vos besoins.



G AFCI

Fonction

Si les câbles ou les modules PV sont incorrectement branchés ou endommagés, des arcs électriques peuvent être générés, ce qui peut provoquer un incendie. Les onduleurs Huawei offrent une détection unique des défaillances d'arc en conformité avec la norme UL 1699B-2018, assurant la sécurité des utilisateurs et de leur propriété.

Cette fonction est activée par défaut. L'onduleur détecte automatiquement les défaillances d'arc. Pour désactiver cette fonction, connectez-vous à l'application FusionSolar, accédez à l'écran **Mise en service de l'appareil**, sélectionnez **Paramètres > Paramètres de fonction**, et désactivez **AFCI**.

REMARQUE

La fonction AFCI est compatible uniquement avec les optimiseurs Huawei ou les modules PV ordinaires, lorsque l'onduleur est connecté au réseau, mais pas avec les optimiseurs tiers ou les modules PV intelligents.

Effacement des alarmes

La fonction AFCI est associée à l'alarme **Défaut CC Arc**.

L'onduleur dispose d'un mécanisme d'effacement automatique de l'alarme AFCI. Si l'alarme est déclenchée moins de cinq fois sur une période de 24 heures, l'onduleur efface automatiquement l'alarme. Si l'alarme est déclenchée cinq fois ou plus sur une période de 24 heures, l'onduleur se verrouille pour des raisons de protection. Vous devez effacer manuellement l'alarme sur l'onduleur afin qu'il puisse fonctionner correctement.

Vous pouvez effacer manuellement l'alarme comme suit :

- **Méthode 1** : Application FusionSolar

Connectez-vous à l'application FusionSolar et sélectionnez **Services > Mise en service de l'appareil**. Sur l'écran **Mise en service de l'appareil**, connectez-vous à l'onduleur qui a généré l'alarme AFCI, appuyez sur **Gestion des alarmes**, puis sur **Supprimer** à droite de l'alarme **Défaut CC Arc** pour effacer l'alarme.

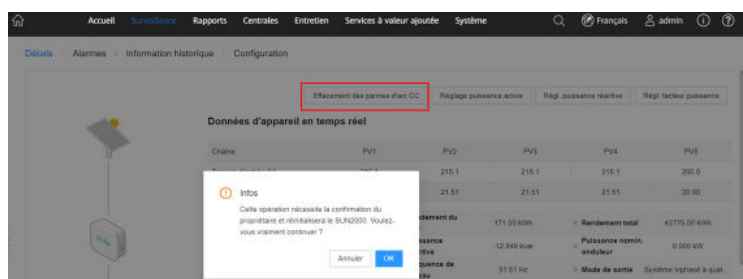
Figure G-1 Gestion des alarmes



- **Méthode 2 : FusionSolar SmartPVMS**

Connectez-vous au FusionSolar SmartPVMS en utilisant un compte non-propritaire, choisissez **Surveillance > Détails**, sélectionnez **Effacement des pannes d'arc CC** et cliquez sur **OK**.

Figure G-2 Effacement des alarmes



Connectez-vous en utilisant le compte propriétaire avec les droits de gestion de la centrale. Cliquez sur le nom de la centrale sur la page **Accueil** pour accéder à la page de la centrale et cliquez sur **OK** comme indiqué pour effacer l'alarme.

H Arrêt rapide

Si les optimiseurs sont configurés pour tous les modules PV, le système PV peut effectuer un arrêt rapide afin de réduire la tension de sortie en dessous de 30 V en 30 s. La fonction d'arrêt rapide est prise en charge uniquement si tous les modules PV sont équipés d'optimiseurs.

Effectuez les opérations suivantes pour déclencher un arrêt rapide :

- Méthode 1 (recommandée) : éteignez le commutateur CA entre l'onduleur et le réseau électrique.
- Méthode 2 : éteignez le commutateur CC situé dans la partie inférieure de l'onduleur.
- Méthode 3 : si le port DIN5 (port 15) de la borne de communication de l'onduleur est connecté à un bouton d'arrêt rapide, appuyez sur ce bouton pour déclencher l'arrêt rapide.

REMARQUE

Connectez-vous à l'application FusionSolar en tant qu'installateur, choisissez **Services > Mise en service de l'appareil**, et connectez-vous au point d'accès WLAN de l'onduleur. Connectez-vous au système de mise en service locale en tant qu'installateur, choisissez **Paramètres > Paramètres de fonction > Fonction contact sec**, et configurez la **Fonction contact sec** sur **Arrêt rapide DI**.

- Méthode 4 : si la fonction **AFCI** est activée, l'onduleur exécute automatiquement la détection de pannes des arcs et déclenche un arrêt rapide lorsque le verrouillage de protection AFCI est implémentée.

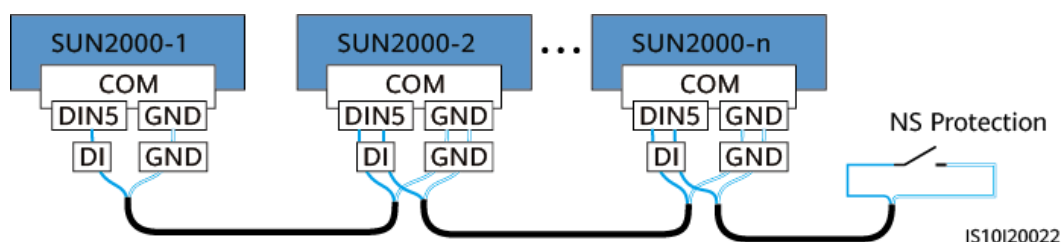
I Protection NS

Connexion des câbles de signal de protection NS aux onduleurs

REMARQUE

- La fonction de protection NS s'applique aux zones conformes à la norme VDE 4105. Le code de réseau doit être défini sur **VDE-AR-N-4105**.
- Connectez le commutateur de protection NS à GND (broche 13) et DIN5 (broche 15). Le commutateur est sous tension par défaut. Lorsque le commutateur est désactivé, la protection NS est déclenchée.
- L'arrêt rapide et la protection NS utilisent les mêmes broches, à savoir GND (broche 13) et DIN5 (broche 15). Par conséquent, vous ne pouvez utiliser que l'une ou l'autre des fonctions.
- La méthode de câblage d'un seul onduleur est identique à celle des onduleurs en cascade. Pour un seul onduleur, connectez GND et DIN5 au même câble.
- Connectez-vous à l'application FusionSolar en tant qu'installateur, choisissez **Services > Mise en service de l'appareil**, et connectez-vous au point d'accès WLAN de l'onduleur. Connectez-vous au système de mise en service locale en tant qu'installateur, choisissez **Paramètres > Paramètres de fonction > Fonction contact sec**, et définissez la **Fonction contact sec** sur **Protection NS**. Pour activer la protection NS pour plusieurs onduleurs, définissez **Fonction contact sec** sur **Protection NS** pour chaque onduleur.

Figure I-1 Connexion des onduleurs en cascade au commutateur de protection NS



J Diagnostic intelligent de la courbe I-V

Pour plus de détails, consultez le [iMaster NetEco V600R023C00 Smart I-V Curve Diagnosis User Manual](#).

K Localisation des problèmes de résistance d'isolation

Si l'impédance de terre d'une branche PV connectée à l'onduleur est trop faible, l'onduleur génère une alarme **Résistance d'isolation basse**.

Les causes possibles sont les suivantes :

- Un court-circuit s'est produit entre le panneau PV et la terre.
- L'air ambiant du panneau PV est humide et l'isolation entre le panneau PV et la terre est médiocre.

Une fois que l'alarme **Résistance d'isolation basse** est indiquée par l'onduleur, la localisation du problème de la résistance d'isolation est automatiquement déclenchée. Si la localisation du problème a réussi, les informations de localisation s'affichent sur l'écran **Détails d'Alarme** de l'alarme **Résistance d'isolation basse** dans l'application FusionSolar.

Connectez-vous à l'application FusionSolar, choisissez **Alarme > Alarme active**. Sélectionnez **Résistance d'isolation basse** pour ouvrir l'écran **Détails d'Alarme**.

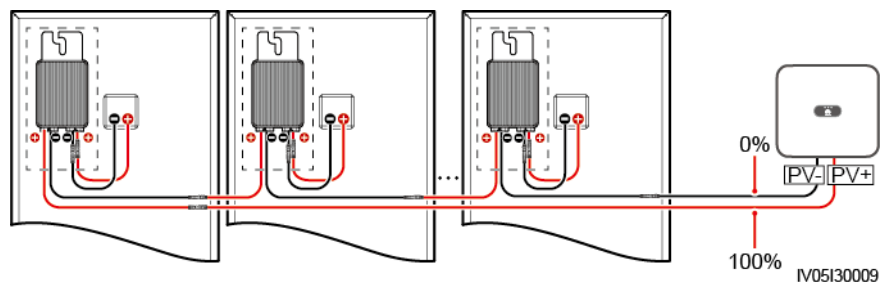
Figure K-1 Détails d'Alarme



 REMARQUE

- Les bornes positive et négative d'une branche PV sont connectées respectivement aux bornes PV+ et PV- de l'onduleur. La borne PV- représente une possibilité de 0 % pour la localisation de court-circuit et la borne PV+ représente une possibilité de 100 % pour la localisation de court-circuit. Les autres pourcentages indiquent que le problème survient sur un module PV ou un câble dans la branche PV.
- Localisation de problème possible = Nombre total de modules PV dans une branche PV x Pourcentage de localisations de court-circuit possibles. Par exemple, si une branche PV comprend 14 modules PV et que le pourcentage de localisation de court-circuit possible est de 34 %, la localisation de problème possible est 4,76 (14 x 34 %), indiquant que le problème se situe près du module PV 4, en incluant les modules PV précédents et suivants, ainsi que les câbles. L'onduleur dispose d'une précision de détection de ± 1 module PV.
- La branche PV MPPT1 potentiellement défectueuse correspond à PV1 et PV2, et la branche PV MPPT2 potentiellement défectueuse correspond à PV3 et PV4. Le problème ne peut être localisé qu'au niveau du MPPT. Procédez comme suit pour connecter les branches PV correspondant au MPPT défectueux à l'onduleur une par une afin de localiser et résoudre le problème.
- Lorsqu'un problème autre qu'un court-circuit se produit, le pourcentage de court-circuit possible ne s'affiche pas. Si la résistance d'isolation est supérieure à 0,001 M Ω , le problème n'est pas lié à un court-circuit. Vérifiez tous les modules PV de la branche PV défectueuse un par un pour localiser et résoudre le problème.

Figure K-2 Pourcentage de localisations de court-circuit



Procédure

AVIS

Si l'éclairage énergétique ou la tension de la branche PV est trop élevée, la localisation du problème de résistance d'isolation peut échouer. Dans ce cas, le statut de localisation du problème sur l'écran **Détails d'Alarme** est **Conditions non remplies**. Effectuez les étapes suivantes pour connecter les branches PV à l'onduleur une par une afin de localiser le problème. Si le système n'est configuré avec aucun optimiseur, ignorez les opérations d'optimiseur correspondantes.

- Étape 1** Vérifiez que les connexions CA sont normales. Connectez-vous à l'application FusionSolar, choisissez **Maintenance > Act./Désact. l'ond.** sur l'écran d'accueil et envoyez une commande d'arrêt. Positionnez le commutateur **DC SWITCH** sur **OFF**.
- Étape 2** Connectez une branche PV à l'onduleur et positionnez le commutateur **DC SWITCH** sur **ON**. Si l'état de l'onduleur est **Arrêt : commande**, connectez-vous à l'application, choisissez **Maintenance > Act./Désact. l'ond.** sur l'écran d'accueil et envoyez une commande de démarrage.

- Étape 3** Sélectionnez **Alarme** sur l'écran d'accueil, accédez à l'écran **Alarme active** et vérifiez si une alarme **Résistance d'isolation basse** est présente.
- Si aucune alarme **Résistance d'isolation basse** n'est indiquée dans la minute qui suit la mise sous tension du côté CC, choisissez **Maintenance > Act./Désact. l'ond.** sur l'écran d'accueil et envoyez une commande d'arrêt. Positionnez le commutateur **DC SWITCH** sur **OFF**. Passez à l'**Étape 2** et vérifiez le reste des branches PV une par une.
 - Si une alarme **Résistance d'isolation basse** est indiquée dans la minute qui suit la mise sous tension du côté CC, vérifiez le pourcentage de localisations de court-circuit possibles sur l'écran **Détails d'Alarme** et calculez la localisation du module PV potentiellement défectueux en fonction du pourcentage. Passez ensuite à l'**Étape 4**.
- Étape 4** Connectez-vous à l'application, choisissez **Maintenance > Act./Désact. l'ond.** sur l'écran d'accueil et envoyez une commande d'arrêt. Positionnez le commutateur **DC SWITCH** sur **OFF**. Vérifiez si les connecteurs ou les câbles d'alimentation CC entre l'optimiseur et le module PV, entre les modules PV adjacents ou entre les optimiseurs adjacents sur la localisation du problème possible sont endommagés.
- Si oui, remplacez les connecteurs ou les câbles d'alimentation CC endommagés, puis positionnez le commutateur **DC SWITCH** sur **ON**. Si l'état de l'onduleur est **Arrêt : commande**, choisissez **Maintenance > Act./Désact. l'ond.** et envoyez une commande de démarrage. Affichez les informations sur les alarmes.
 - Si aucune alarme **Résistance d'isolation basse** n'est indiquée dans la minute qui suit la mise sous tension du côté CC, résolvez le problème de résistance d'isolation de la branche PV. Connectez-vous à l'application, choisissez **Maintenance > Act./Désact. l'ond.** sur l'écran d'accueil et envoyez une commande d'arrêt. Positionnez le commutateur **DC SWITCH** sur **OFF**. Passez à l'**Étape 2** et vérifiez le reste des branches PV une par une. Passez ensuite à l'**Étape 8**.
 - Si le côté CC est mis sous tension une minute plus tard, l'alarme **Résistance d'isolation basse** est toujours présente. Connectez-vous à l'application, choisissez **Maintenance > Act./Désact. l'ond.** sur l'écran d'accueil et envoyez une commande d'arrêt. Positionnez le commutateur **DC SWITCH** sur **OFF** et passez à l'**Étape 5**.
 - Si non, passez à l'**Étape 5**.
- Étape 5** Déconnectez le module PV possiblement défectueux et l'optimiseur couplé de la branche PV, et utilisez un câble d'extension CC avec un connecteur MC4 pour connecter le module PV ou l'optimiseur adjacent au module PV potentiellement défectueux. Positionnez le commutateur **DC SWITCH** sur **ON**. Si l'état de l'onduleur est **Arrêt : commande**, choisissez **Maintenance > Act./Désact. l'ond.** sur l'écran d'accueil et envoyez une commande de démarrage. Affichez les informations sur les alarmes.
- Si aucune alarme **Résistance d'isolation basse** n'est indiquée dans la minute qui suit la mise sous tension du côté CC, le problème se produit sur le module PV et l'optimiseur déconnectés. Choisissez **Maintenance > Act./Désact. l'ond.**, envoyez une commande d'arrêt et positionnez le commutateur **DC SWITCH** sur **OFF**. Passez à l'**Étape 7**.
 - Si l'alarme **Résistance d'isolation basse** est indiquée dans la minute qui suit la mise sous tension du côté CC, le problème ne s'est pas produit sur le module PV et l'optimiseur déconnectés. Passez à l'**Étape 6**.
- Étape 6** Connectez-vous à l'application, choisissez **Maintenance > Act./Désact. l'ond.** sur l'écran d'accueil et envoyez une commande d'arrêt. Positionnez le commutateur **DC SWITCH** sur **OFF**, reconnectez le module PV et l'optimiseur déconnectés, puis répétez l'**Étape 5** pour vérifier les modules PV et optimiseurs adjacents à la localisation de l'éventuel problème.
- Étape 7** Déterminez la localisation du problème d'isolation à la terre :

- Déconnectez le module PV possiblement défectueux de l'optimiseur.
- Connectez l'optimiseur possiblement défectueux à la branche PV.
- Positionnez le commutateur **DC SWITCH** sur **ON**. Si l'état de l'onduleur est **Arrêt : commande**, choisissez **Maintenance > Act./Désact. l'ond.** et envoyez une commande de démarrage. Affichez les informations sur les alarmes.
 - Si aucune alarme **Résistance d'isolation basse** n'est indiquée dans la minute qui suit la mise sous tension du côté CC, le problème se trouve probablement sur le module PV possiblement défectueux.
 - Si l'alarme **Résistance d'isolation basse** est indiquée dans la minute qui suit la mise sous tension du côté CC, le problème se trouve sur l'optimiseur possiblement défectueux.
- Connectez-vous à l'application, choisissez **Maintenance > Act./Désact. l'ond.** sur l'écran d'accueil et envoyez une commande d'arrêt. Positionnez le commutateur **DC SWITCH** sur **OFF**, remplacez le composant défectueux et résolvez le problème de résistance d'isolation. Passez à l'**Étape 2** et vérifiez le reste des branches PV une par une. Passez ensuite à l'**Étape 8**.

Étape 8 Positionnez le commutateur **DC SWITCH** sur **ON**. Si l'état de l'onduleur est **Arrêt : commande**, choisissez **Maintenance > Act./Désact. l'ond.** et envoyez une commande de démarrage.

----**Fin**

L Coordonnées

Si vous avez des questions sur ce produit, veuillez nous contacter.



<https://digitalpower.huawei.com>

Chemin d'accès : **À propos > Contactez-nous > Lignes d'assistance**

Afin d'assurer des services rapides et de meilleure qualité, nous vous demandons de bien vouloir nous fournir les informations suivantes :

- Modèle
- Numéro de série (SN)
- Version logicielle
- Nom ou ID d'alarme
- Brève description des signes de la défaillance

 **REMARQUE**

Informations représentant UE : Huawei Technologies Hungary Kft.
Adresse : HU-1133 Budapest, Váci út 116-118., 1. Building, 6. floor.
Adresse e-mail : hungary.reception@huawei.com

M Chatbot intelligent de Digital Power



<https://digitalpower.huawei.com/robotchat/>

N Acronymes et abréviations

A

AFCI détecteur d'arc

L

LED diode électroluminescente

M

MBUS barre omnibus de surveillance

MPP point de puissance maximum

MPPT suivi du point de puissance maximal

P

PE mise à la terre protectrice

PID dégradation potentielle induite

PV photovoltaïque

R

RCD dispositif de courant résiduel