

**SUN2000-(75KTL-M1, 100KTL-M2, 110KTL-M2,
115KTL-M2)**

Manuel d'utilisation

Édition 09
Date 20-08-2024



Copyright © Huawei Technologies Co., Ltd. 2024. Tous droits réservés.

Aucune partie de ce document ne peut être reproduite ou transmise sous aucune forme ou par quelque manière que ce soit sans le consentement écrit préalable de Huawei Technologies Co., Ltd.

Marques et autorisations



et les autres marques déposées sont la propriété de Huawei Technologies Co., Ltd.

Avis

Les produits, services et fonctionnalités achetés sont stipulés dans le contrat établi entre Huawei et le client. Tous les éléments des produits, services et fonctionnalités décrits dans ce document n'entrent pas nécessairement dans le cadre d'achat ou d'utilisation. Sauf mention contraire dans le contrat, toutes les informations et recommandations contenues dans ce document sont fournies telles quelles, sans garantie ni représentation d'aucune sorte, expresses ou implicites.

Les informations contenues dans le présent document peuvent être modifiées sans préavis. La préparation de ce manuel a reçu toute l'attention requise pour assurer l'exactitude de son contenu, mais l'ensemble des déclarations, informations et recommandations qu'il contient ne saurait constituer une quelconque garantie, directe ou indirecte.

Huawei Technologies Co., Ltd.

Adresse : Huawei Industrial Base
Bantian, Longgang
Shenzhen 518129
People's Republic of China

Site internet : <https://e.huawei.com>

À propos du présent document

Usage

Ce document décrit les modèles d'onduleurs ci-dessous (aussi appelés SUN2000). Il aborde les précautions de sécurité, ainsi que la présentation, l'installation, les connexions électriques, la mise sous tension et la mise en service, la maintenance et les caractéristiques techniques des produits. Lisez ce document attentivement avant d'installer et d'utiliser l'onduleur.




- SUN2000-115KTL-M2
- SUN2000-110KTL-M2
- SUN2000-100KTL-M2
- SUN2000-75KTL-M1



Public cible

Ce document est destiné aux opérateurs de centrales photovoltaïques (PV) et aux électriciens qualifiés.

Conventions relatives aux symboles

Les symboles figurant dans ce document se définissent comme suit.

Symbole	Description
	Indique un danger présentant un degré de risque élevé qui, s'il n'est pas évité, pourrait entraîner la mort ou de graves blessures.
	Indique un danger présentant un degré de risque modéré qui, s'il n'est pas évité, pourrait entraîner la mort ou de graves blessures.
	Indique un danger présentant un faible degré de risque qui, s'il n'est pas évité, pourrait entraîner des blessures mineures ou modérées.

Symbole	Description
	Indique une situation potentiellement dangereuse qui, si elle n'est pas évitée, pourrait entraîner des dommages matériels, une perte de données, une détérioration des performances ou des résultats imprévus. Le symbole AVIS concerne des précautions non liées aux blessures corporelles.
	Vient s'ajouter aux informations importantes dans le texte principal. Le symbole REMARQUE concerne des précautions non liées aux blessures corporelles, aux dommages matériels et à la détérioration de l'environnement.

Historique des modifications

Les modifications apportées aux différentes éditions du présent document sont cumulatives. La dernière édition du document contient toutes les modifications apportées aux éditions précédentes.

Édition 09 (20/08/2024)

Mise à jour de la section **1.2 Sécurité électrique**.

Mise à jour de la section **1.3 Exigences relatives à l'environnement**.

Mise à jour de la section **2.1 Modèle de produit**.

Mise à jour de la section **2.3 Description des étiquettes**.

Mise à jour de la section **2.4 Apparence du produit**.

Mise à jour de la section **3 Stockage de l'onduleur**.

Mise à jour de la section **4.3 Détermination de la position d'installation**.

Mise à jour de la section **5.7 Connexion des câbles d'alimentation d'entrée CC**.

Ajout de la section **7.1.4.1 Réglage des paramètres pour l'injection à un courant limité**.

Mise à jour de la section **8.4 Référence des alarmes**.

Mise à jour de la section **10 Caractéristiques techniques**.

Mise à jour de la section **A Codes de réseau**.

Ajout de la section **C Définition du seuil de courant pour le déclenchement de la protection RCD**.

Ajout de la section **D AFCI**.

Édition 08 (20/07/2023)

Mise à jour de la section **A Codes de réseau**.

Édition 07 (30/04/2023)

Mise à jour de la section **4.2 Outils**.

Mise à jour de la section **5.7 Connexion des câbles d'alimentation d'entrée CC**.

Mise à jour de la section **5.9 (Facultatif) Installation du Smart Dongle**.

Mise à jour de la section **10 Caractéristiques techniques**.

Édition 06 (13/03/2023)

Mise à jour de la section **5.2 Préparation des câbles**.

Mise à jour de la section **5.7 Connexion des câbles d'alimentation d'entrée CC**.

Édition 05 (31/01/2023)

Mise à jour de la section **4.2 Outils**.

Mise à jour de la section **5.7 Connexion des câbles d'alimentation d'entrée CC**.

Édition 04 (10/01/2023)

Mise à jour de la section **1 Informations de sécurité**.

Mise à jour de la section **4.5 Installation de l'onduleur**.

Mise à jour de la section **5.6 Connexion d'un câble d'alimentation de sortie CA**.

Mise à jour de la section **5.7 Connexion des câbles d'alimentation d'entrée CC**.

Mise à jour de la section **6.2 Mise sous tension du système**.

Mise à jour de la section **7.1.2 Téléchargement et installation d'une application**.

Mise à jour de la section **8 Maintenance**.

Mise à jour de la section **10 Caractéristiques techniques**.

Édition 03 (30/09/2022)

Suppression du modèle SUN2000-100KTL-INM2.

Mise à jour de la section **5.2 Préparation des câbles**.

Mise à jour de la section **5.6 Connexion d'un câble d'alimentation de sortie CA**.

Mise à jour de la section **7.1.1 Présentation de l'application**.

Mise à jour de la section **7.1.2 Téléchargement et installation d'une application**.

Mise à jour de la section **5.9 (Facultatif) Installation du Smart Dongle**.

Mise à jour de la section **8.4 Référence des alarmes**.

Mise à jour de la section **10 Caractéristiques techniques**.

Ajout de la section **F Coordonnées**.

Édition 02 (30/06/2022)

Ajout de sections sur la configuration des paramètres de l'application et la réinitialisation des mots de passe ; mise à jour des informations sur les outils isolés ; mise à jour du contenu sur la mise hors tension pour le dépannage et les caractéristiques techniques.

Mise à jour de la section **4.2 Outils**.

Ajout de la section **7.1.4 Configuration des paramètres**.

Mise à jour de la section **8.2 Mise hors tension pour maintenance**.

Mise à jour de la section **10 Caractéristiques techniques**.

Ajout de la section **B Réinitialisation d'un mot de passe**.

Édition 01 (20/05/2022)

Cette édition est utilisée pour la première application de bureau (FOA).

Sommaire

À propos du présent document.....	ii
1 Informations de sécurité.....	1
1.1 Sécurité personnelle.....	2
1.2 Sécurité électrique.....	4
1.3 Exigences relatives à l'environnement.....	7
1.4 Sécurité mécanique.....	9
2 Présentation.....	14
2.1 Modèle de produit.....	14
2.2 Présentation du produit.....	15
2.3 Description des étiquettes.....	17
2.4 Apparence du produit.....	19
2.4.1 Apparence du produit.....	20
2.4.2 État du voyant.....	23
2.5 Principes de fonctionnement.....	25
2.5.1 Schéma des circuits.....	25
2.5.2 Modes de fonctionnement.....	26
3 Stockage de l'onduleur.....	28
4 Installation.....	30
4.1 Inspection avant installation.....	30
4.2 Outils.....	31
4.3 Détermination de la position d'installation.....	33
4.4 Installation du support de montage.....	38
4.4.1 Montage sur support.....	38
4.4.2 Montage mural.....	39
4.5 Installation de l'onduleur.....	41
5 Raccordements électriques.....	45
5.1 Précautions.....	45
5.2 Préparation des câbles.....	46
5.3 Connexion d'un câble PE.....	53
5.4 Ouverture de la porte du compartiment de maintenance.....	54
5.5 (Optionnel) Installation du câble d'alimentation du système de suivi.....	57

5.6 Connexion d'un câble d'alimentation de sortie CA.....	58
5.7 Connexion des câbles d'alimentation d'entrée CC.....	63
5.7.1 Description de la connexion des câbles.....	64
5.7.2 Connexion des câbles aux bornes Amphenol Helios H4.....	66
5.7.3 Connexion des câbles aux bornes Staubli MC4.....	70
5.8 Raccordement des câbles de communication RS485.....	74
5.9 (Facultatif) Installation du Smart Dongle.....	76
6 Mise en service.....	80
6.1 Inspection avant la mise sous tension.....	80
6.2 Mise sous tension du système.....	81
7 Interactions homme - machine.....	83
7.1 Opérations avec l'application.....	83
7.1.1 Présentation de l'application.....	83
7.1.2 Téléchargement et installation d'une application.....	85
7.1.3 Connexion à l'application.....	85
7.1.4 Configuration des paramètres.....	90
7.1.4.1 Réglage des paramètres pour l'injection à un courant limité.....	90
7.1.4.1.1 Scénario où l'application se connecte au Smart Dongle.....	90
7.1.4.1.2 Scénario où l'application se connecte au SmartLogger.....	92
7.2 Mise à niveau de l'onduleur.....	93
8 Maintenance.....	95
8.1 Arrêt et mise hors tension.....	95
8.2 Mise hors tension pour maintenance.....	96
8.3 Maintenance routinière.....	97
8.4 Référence des alarmes.....	99
8.5 Remplacement d'un ventilateur.....	99
8.6 Réinitialisation et mise sous tension du commutateur CC.....	103
9 Manipulation de l'onduleur.....	105
9.1 Retrait du SUN2000.....	105
9.2 Emballage du SUN2000.....	105
9.3 Mise au rebut du SUN2000.....	105
10 Caractéristiques techniques.....	106
A Codes de réseau.....	111
B Réinitialisation d'un mot de passe.....	132
C Définition du seuil de courant pour le déclenchement de la protection RCD.....	133
D AFCI.....	135
E Liste des noms de domaine des systèmes de gestion.....	137
F Coordonnées.....	138

G Chatbot intelligent de Digital Power.....	140
H Acronymes et abréviations.....	141

1 Informations de sécurité

Déclaration

Avant le transport, le stockage, l'installation, l'opération, et/ou la maintenance de l'équipement, lisez ce document, respectez rigoureusement les instructions fournies dans le présent document et respectez toutes les consignes de sécurité figurant sur l'équipement et dans ce document. Dans le présent document, « équipement » fait référence aux produits, logiciels, composants, pièces détachées et/ou services associés à ce document ; « L'Entreprise » fait référence au fabricant (producteur), vendeur et/ou prestataire de service de l'équipement ; « vous » fait référence à l'entité qui transporte, stocke, installe, opère, utilise, et/ou maintient l'équipement.

Les mentions **Danger**, **Avertissement**, **Attention** et **Avis** décrites dans ce document ne couvrent pas toutes les mesures de sécurité. Vous devez également respecter les normes et pratiques du secteur internationales, nationales ou régionales en vigueur. **L'Entreprise décline toute responsabilité relative aux conséquences résultant de la violation des exigences de sécurité ou des normes de sécurité concernant la conception, la production et l'utilisation de l'équipement.**

L'équipement doit être utilisé dans un environnement conforme aux caractéristiques de conception. Dans le cas contraire, l'équipement pourrait mal fonctionner ou être endommagé, ce qui n'est pas couvert par la garantie. L'Entreprise ne pourra être tenue responsable des pertes de propriété, blessures ou même décès causés en conséquence.

Respectez les lois, réglementations, normes et spécifications applicables lors du transport, du stockage, de l'installation, de l'opération, de l'utilisation et de la maintenance.

N'effectuez pas de rétroconception, de décompilation, de désassemblage, d'adaptation, d'implantation ou d'autres opérations dérivées sur le logiciel de l'équipement. N'étudiez pas la logique d'installation interne de l'équipement, n'obtenez pas le code source du logiciel de l'équipement, n'enfreignez pas les droits de propriété intellectuelle ou ne divulguez pas les résultats des tests de performance du logiciel de l'équipement.

L'entreprise décline toute responsabilité dans les cas suivants ou leurs conséquences :

- L'équipement est endommagé en raison d'un cas de force majeure tel que des tremblements de terre, des inondations, des éruptions volcaniques, des flux de débris, une foudre, des incendies, des guerres, des conflits armés, des typhons, des ouragans, des tornades et d'autres conditions météorologiques extrêmes.
- L'équipement est utilisé en dehors des conditions indiquées dans le présent document.

- L'équipement est installé ou utilisé dans des environnements non conformes aux normes internationales, nationales ou régionales.
- L'équipement est installé ou utilisé par du personnel non qualifié.
- Vous n'avez pas respecté les instructions d'utilisation et les mesures de sécurité apposées sur le produit et indiquées dans le présent document.
- Vous retirez ou modifiez le produit ou le code logiciel sans autorisation.
- Vous ou un tiers autorisé par vous endommagez l'équipement pendant le transport.
- L'équipement est endommagé en raison de conditions de stockage qui ne répondent pas aux exigences spécifiées dans le document du produit.
- Vous ne préparez pas de matériaux et d'outils conformes aux lois, réglementations et normes correspondantes locales.
- L'équipement est endommagé en raison d'une négligence, d'une violation intentionnelle, d'une négligence grave ou d'opérations inappropriées de votre part ou de la part d'un tiers, ou de toute autre raison non liée à l'Entreprise.

1.1 Sécurité personnelle

 **DANGER**

Assurez-vous que l'alimentation est coupée pendant l'installation. N'installez pas ou ne retirez pas un câble lorsque l'équipement est sous tension. Un contact transitoire entre le fil central du câble et le conducteur génère des arcs électriques ou des étincelles qui peuvent entraîner un incendie ou des blessures corporelles.

 **DANGER**

Toute opération non conforme et inappropriée de l'équipement sous tension peut provoquer un incendie, des électrocutions ou une explosion, entraînant des dommages matériels, des blessures corporelles, voire la mort.

 **DANGER**

Avant toute opération, retirez les objets conducteurs tels que les montres, bracelets, chaînes, bagues et colliers pour éviter les électrocutions.

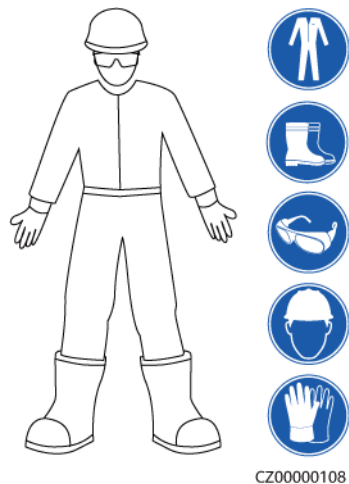
 **DANGER**

Pendant les opérations, utilisez des outils isolés dédiés pour éviter les électrocutions ou les courts-circuits. Le niveau de tension de tenue diélectrique doit être conforme aux lois, réglementations, normes et spécifications locales.

⚠ AVERTISSEMENT

Pendant les opérations, portez des équipements de protection individuelle tels que des vêtements de protection, des chaussures isolantes, des lunettes, des casques de sécurité et des gants d'isolation.

Figure 1-1 Équipement de protection individuelle



Exigences générales

- Utilisez toujours des dispositifs de protection. Faites attention aux avertissements, mises en garde et mesures de précaution associés indiqués dans ce document et apposés sur l'équipement.
- S'il existe une probabilité de blessures corporelles ou d'endommagement de l'équipement au cours de son utilisation, arrêtez immédiatement les opérations, informez-en le superviseur et prenez les mesures de protection appropriées.
- Ne mettez pas l'équipement sous tension avant qu'il ne soit installé ou confirmé par des professionnels.
- Ne touchez pas l'équipement d'alimentation directement ou avec des conducteurs tels que des objets humides. Avant de toucher une surface conductrice ou une borne, mesurez la tension au niveau du point de contact pour garantir qu'il n'y a pas de risque d'électrocution.
- Ne touchez pas l'équipement en cours d'utilisation, car le boîtier est chaud.
- Ne touchez pas un ventilateur en marche avec les mains, des composants, des vis, des outils ou des cartes. Sinon, des blessures ou des dommages matériels peuvent se produire.
- En cas d'incendie, quittez immédiatement le bâtiment ou le local de l'équipement, et activez l'alarme incendie ou appelez les services d'urgence. N'entrez en aucun cas dans le bâtiment ou la zone d'équipement concerné(e).

Exigences relatives au personnel

- Seuls des professionnels et du personnel formé sont autorisés à utiliser l'équipement.
 - Professionnels : personnel familiarisé avec les principes de fonctionnement et la structure de l'équipement, formé ou expérimenté dans l'utilisation de l'équipement et

qui connaît parfaitement les sources et le degré des divers dangers potentiels pouvant survenir lors de l'installation, de l'exploitation et de la maintenance de l'équipement

- Personnel formé : personnel qualifié en matière de technologie et de sécurité, qui possède l'expérience requise, est conscient des dangers possibles pour lui-même lors de certaines opérations et est capable de prendre des mesures de protection pour limiter les risques pour lui-même et pour les autres
- Le personnel qui prévoit d'installer ou d'entretenir l'équipement doit recevoir une formation adéquate, être capable d'effectuer correctement toutes les opérations et comprendre toutes les mesures de sécurité nécessaires et les normes locales applicables.
- Seuls les professionnels qualifiés ou le personnel formé sont autorisés à installer, utiliser et entretenir l'équipement.
- Seuls les professionnels qualifiés sont autorisés à retirer les installations de sécurité et à inspecter l'équipement.
- Le personnel chargé d'effectuer des tâches spéciales telles que des opérations électriques, des travaux en hauteur et des opérations sur des équipements spéciaux doit posséder les qualifications locales requises.
- Seuls les professionnels autorisés sont habilités à remplacer l'équipement ou les composants (y compris les logiciels).
- Seul le personnel ayant besoin d'intervenir sur l'équipement est autorisé à accéder à l'équipement.

1.2 Sécurité électrique

 **DANGER**

Avant de raccorder les câbles, vérifiez que l'équipement est intact. Si ce n'est pas le cas, il y a un risque de décharge électrique ou d'incendie.

 **DANGER**

Les opérations inadaptées ou non standard peuvent engendrer un incendie ou des décharges électriques.

 **DANGER**

Empêchez les corps étrangers de pénétrer dans l'équipement pendant les opérations. Sinon, cela risque d'entraîner des dommages matériels, une réduction de la puissance de charge, une panne de courant ou des blessures.

 **AVERTISSEMENT**

Pour les équipements nécessitant une mise à la terre, installez le câble de mise à la terre en premier lors de l'installation et retirez-le en dernier lors de la désinstallation.

⚠ AVERTISSEMENT

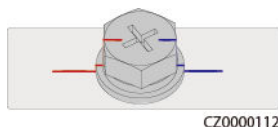
Pendant l'installation des branches PV et de l'onduleur, les bornes positives et négatives des branches PV peuvent être court-circuitées à la terre si les câbles d'alimentation ne sont pas correctement installés ou acheminés. Dans ce cas, un court-circuit CA ou CC peut se produire et endommager l'onduleur. Les dommages ainsi causés aux appareils ne sont couverts par aucune garantie.

⚠ ATTENTION

Évitez de faire passer des câbles à proximité des grilles d'entrée ou d'évacuation de l'air de l'équipement.

Exigences générales

- Suivez les procédures décrites dans le document pour l'installation, l'exploitation et la maintenance. Ne reconstruisez pas ou ne modifiez pas l'équipement, n'ajoutez pas de composants ou ne modifiez pas la séquence d'installation sans autorisation.
- Avant de connecter l'équipement au réseau électrique, obtenez l'accord du fournisseur d'électricité national ou local.
- Respectez les règles de sécurité de la centrale électrique, telles que les mécanismes d'opération et de ticket de travail.
- Installez des clôtures temporaires ou des cordes d'avertissement et suspendez des panneaux « Accès interdit » autour de la zone d'opération pour éloigner le personnel non autorisé de la zone.
- Avant d'installer ou de retirer des câbles d'alimentation, désactivez les commutateurs de l'équipement et ses boutons en aval et en amont.
- Avant d'effectuer des opérations sur l'équipement, vérifiez que tous les outils répondent aux exigences et enregistrez les outils. Une fois les opérations terminées, rassemblez tous les outils pour éviter qu'ils ne soient laissés à l'intérieur de l'équipement.
- Avant d'installer les câbles d'alimentation, vérifiez que les étiquettes de câbles sont correctes et que les bornes de câbles sont isolées.
- Lors de l'installation de l'équipement, utilisez un outil dynamométrique avec une plage de mesure appropriée pour serrer les vis. Lorsque vous utilisez une clé pour serrer les vis, assurez-vous que celle-ci ne s'incline pas et que l'erreur de couple ne dépasse pas 10 % de la valeur spécifiée.
- Assurez-vous que les boulons sont serrés à l'aide d'un outil dynamométrique et marqués en rouge et bleu après un double contrôle. Le personnel d'installation marque les boulons serrés en bleu. Le personnel d'inspection de la qualité confirme le serrage des boulons et marque ceux-ci en rouge. (Les marques doivent croiser les bords des boulons.)



- Si l'équipement dispose de plusieurs entrées, déconnectez-les toutes avant d'utiliser l'équipement.

- Avant de maintenir l'alimentation d'un dispositif électrique en aval ou d'un appareil de distribution électrique, désactivez le commutateur de sortie de son équipement d'alimentation.
- Pendant la maintenance de l'équipement, apposez des étiquettes « Ne pas allumer » à proximité des commutateurs en aval et en amont ou des disjoncteurs, ainsi que des panneaux d'avertissement pour éviter toute connexion accidentelle. L'équipement ne peut être mis sous tension qu'une fois le dépannage terminé.
- N'ouvrez pas les panneaux de l'équipement.
- Vérifiez régulièrement les connexions de l'équipement, en vous assurant que toutes les vis sont bien serrées.
- Seuls des professionnels qualifiés peuvent remplacer un câble endommagé.
- N'endommagez pas, n'occultez pas et ne griffonnez pas sur les étiquettes ou les plaques signalétiques apposées sur l'équipement. Remplacez rapidement les étiquettes usées.
- N'utilisez pas de solvants tels que de l'eau, de l'alcool ou de l'huile pour nettoyer les composants électriques à l'intérieur ou à l'extérieur de l'équipement.
- Le parasurtenseur du système PV et du bâtiment où le système PV est installé doit être conforme aux normes locales.

Mise à la terre

- Assurez-vous que l'impédance de mise à la terre de l'équipement est conforme aux normes électriques locales.
- Assurez-vous que l'équipement est raccordé à la terre de protection en permanence. Avant d'utiliser l'équipement, vérifiez ses connexions électriques pour vous assurer qu'il est correctement mis à la terre.
- N'intervenez pas sur l'équipement en l'absence d'un conducteur de mise à la terre correctement installé.
- N'endommagez pas le conducteur de mise à la terre.

Exigences relatives au câblage

- Lors de la sélection, de l'installation et de l'acheminement des câbles, respectez les réglementations et règles de sécurité locales.
- Lorsque vous acheminez des câbles d'alimentation, assurez-vous qu'ils ne sont ni emmêlés ni vrillés. Ne regroupez pas et ne soudez pas les câbles d'alimentation. Si nécessaire, utilisez un câble plus long.
- Assurez-vous que tous les câbles sont correctement connectés et isolés, et qu'ils sont conformes aux spécifications.
- Assurez-vous que les fentes et les trous d'acheminement des câbles sont exempts de bords tranchants et que les positions où les câbles sont acheminés à travers les tuyaux ou les trous de câble sont équipées de matériaux d'amortissement pour éviter que les câbles ne soient endommagés par des bords tranchants ou des bavures.
- Assurez-vous que les câbles du même type sont reliés les uns aux autres de manière nette et droite et que la gaine de câble est intacte. Lors de l'acheminement de câbles de différents types, assurez-vous qu'ils sont éloignés les uns des autres, sans enchevêtrement ni chevauchement.
- Fixez les câbles enterrés à l'aide de supports de câble et de colliers de câble. Assurez-vous que les câbles de la zone de remblayage sont en contact étroit avec le sol pour éviter toute déformation ou tout dommage pendant le remblayage.

- Si les conditions externes (par exemple le plan de câblage ou la température ambiante) changent, vérifiez l'utilisation du câble conformément à la norme CEI-60364-5-52 ou aux lois et réglementations locales. Par exemple, vérifiez que la capacité de transport du courant est conforme aux exigences.
- Lorsque vous acheminez des câbles, conservez au moins 30 mm entre les câbles et les zones ou composants générateurs de chaleur. Cela permet d'éviter la détérioration ou l'endommagement de la couche d'isolation des câbles.

1.3 Exigences relatives à l'environnement

 **DANGER**

N'exposez pas l'équipement à de la fumée ou à des gaz inflammables ou explosifs. N'effectuez aucune opération sur l'équipement dans un environnement de ce type.

 **DANGER**

Ne stockez pas de matériaux inflammables ou explosifs dans la zone de l'équipement.

 **DANGER**

Ne placez pas l'équipement à proximité de sources de chaleur ou de sources de flammes, telles que de la fumée, des bougies, des radiateurs ou d'autres appareils de chauffage. Une surchauffe peut endommager l'équipement ou provoquer un incendie.

 **AVERTISSEMENT**

Installez l'équipement dans une zone éloignée de tout liquide. Ne l'installez pas sous des zones sujettes à la condensation, telles que les canalisations d'eau et les grilles d'évacuation de l'air, ou dans des zones sujettes à des fuites d'eau, telles que les grilles de climatiseur, les grilles de ventilation ou les fenêtres d'alimentation de la salle d'équipement. Assurez-vous qu'aucun liquide ne pénètre dans l'équipement pour éviter les pannes ou les courts-circuits.

 **AVERTISSEMENT**

Afin d'éviter les dommages ou les incendies causés par les hautes températures, assurez-vous que les grilles de ventilation ou les systèmes de dissipation thermique ne sont pas obstrués ou couverts par d'autres objets lorsque l'équipement est en fonctionnement.

Exigences générales

- Stockez l'équipement en respectant les directives d'entreposage. La garantie du produit ne couvre pas les dommages à l'équipement dus au non-respect des directives d'entreposage.
- Veillez à ce que les environnements d'installation et d'utilisation de l'équipement restent dans les plages autorisées. Autrement, ses performances et sa sécurité seront compromises.
- La plage de températures de fonctionnement indiquées dans les spécifications techniques de l'équipement se réfère aux températures ambiantes de l'environnement d'installation de celui-ci.
- N'installez pas, ne manipulez pas et n'utilisez pas l'équipement et les câbles extérieurs (notamment, sans s'y limiter, ne pas déplacer l'équipement, utiliser l'équipement et les câbles, insérer ou retirer les connecteurs dans les ports de signal raccordés aux installations extérieures, travailler en hauteur, effectuer une installation à l'extérieur, ouvrir les portes) dans des conditions météorologiques difficiles, c'est-à-dire par temps de pluie, d'orage, de neige ou de vent de force 6 ou plus.
- N'installez pas l'équipement dans un environnement exposé à la poussière, à la fumée, aux gaz volatils ou corrosifs, aux rayons infrarouges et autres rayonnements, aux solvants organiques ou à l'air salé.
- N'installez pas l'équipement dans un environnement contenant du métal ou de la poussière magnétique conducteurs.
- N'installez pas l'équipement dans une zone propice à la croissance de micro-organismes tels que des champignons ou le mildiou.
- N'installez pas l'équipement dans une zone où les vibrations, le bruit ou les interférences électromagnétiques sont importants. Installez cet équipement dans un environnement où l'intensité de champ magnétique est inférieure à 4 Gauss. Si l'intensité du champ magnétique est supérieure ou égale à 4 Gauss, l'équipement risque de ne pas fonctionner correctement. Au cas où l'intensité du champ magnétique atteint des niveaux élevés, tel que dans une fonderie, il est recommandé d'utiliser un gaussmètre pour mesurer l'intensité du champ magnétique dans l'emplacement d'installation de l'équipement, lorsque l'équipement de la fonderie fonctionne normalement.
- Assurez-vous que le site est conforme aux lois, réglementations et normes locales.
- Assurez-vous que le sol dans l'environnement d'installation est solide, exempt de terre molle ou spongieuse et qu'il n'est pas sujet à l'affaissement. Le site ne doit pas être situé sur un sol à basse altitude ou une zone sujette à l'accumulation d'eau ou de neige, et le niveau horizontal du site doit être au-dessus du niveau d'eau maximal jamais enregistré dans cette zone.
- N'installez pas l'équipement dans un endroit qui pourrait être immergé dans l'eau.
- Si l'équipement est installé dans un endroit où la végétation est dense, en plus de l'entretien régulier, il est recommandé de consolider le sol sous l'équipement en utilisant du ciment ou du gravier (la surface devrait être supérieure ou égale à 3 m x 2,5 m).
- N'installez pas l'équipement à l'extérieur dans des zones salées, car cela pourrait provoquer de la corrosion. Une zone salée est une région à moins de 500 m de la côte ou sujette à la brise marine. Les régions sujettes à la brise marine varient en fonction des conditions météorologiques (comme les typhons et les moussons) et des terrains (comme les barrages et les collines).
- Avant d'ouvrir les portes pendant l'installation, le fonctionnement et la maintenance de l'équipement, nettoyez toute trace d'eau, de glace, de neige ou d'autres corps étrangers

sur le dessus de l'équipement pour éviter que des corps étrangers ne tombent dans l'équipement.

- Lors de l'installation de l'équipement, assurez-vous que la surface d'installation est suffisamment solide pour supporter le poids de l'équipement.
- Après avoir installé l'équipement, retirez les matériaux d'emballage (cartons, mousse, plastique, attaches de câble, etc.) du local de l'équipement.

1.4 Sécurité mécanique

AVERTISSEMENT

Assurez-vous que tous les outils nécessaires sont prêts et ont été inspectés par une organisation professionnelle. N'utilisez pas d'outils présentant des signes de rayures, qui n'ont pas été validés pendant l'inspection ou dont la période de validité de l'inspection a expiré. Assurez-vous que les outils sont bien fixés et qu'ils ne sont pas surchargés.

AVERTISSEMENT

Ne percez pas de trous dans l'équipement. Cela pourrait affecter les performances d'étanchéité et le confinement électromagnétique de l'équipement et endommager les composants ou les câbles internes. Les copeaux métalliques provenant du perçage peuvent court-circuiter les cartes à l'intérieur de l'équipement.

Exigences générales

- Repeignez toutes les éraflures sur la peinture résultant du transport ou de l'installation de l'équipement dès que possible. Un équipement présentant des éraflures ne doit pas être exposé à l'air libre sur une période prolongée.
- N'effectuez pas d'opérations telles que le soudage à l'arc et la découpe sur l'équipement sans une évaluation par l'Entreprise.
- N'installez pas d'autres appareils sur le dessus de l'équipement sans une évaluation par l'Entreprise.
- Lorsque vous effectuez des opérations sur le dessus de l'équipement, prenez des mesures pour protéger l'équipement contre les dommages.
- Utilisez les outils appropriés et utilisez-les correctement.

Déplacement d'objets lourds

- Soyez prudent afin d'éviter de vous blesser lors du déplacement d'objets lourds.



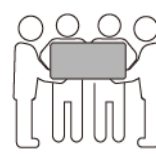
< 18 kg
(< 40 lbs)



18–32 kg
(40–70 lbs)



32–55 kg
(70–121 lbs)



55–68 kg
(121–150 lbs)



> 68 kg
(> 150 lbs)

CZ0000110

- Si plusieurs personnes doivent déplacer un objet lourd ensemble, déterminez la main-d'œuvre et la répartition du travail en tenant compte de la hauteur et d'autres conditions pour garantir que le poids est réparti de manière égale.
- Si deux personnes ou plus déplacent un objet lourd ensemble, assurez-vous que l'objet est soulevé et posé simultanément et déplacé à un rythme uniforme sous la supervision d'une seule personne.
- Portez des équipements de protection individuelle tels que des gants et des chaussures de protection lors du déplacement manuel de l'équipement.
- Pour déplacer un objet à la main, approchez-vous de l'objet, accroupissez-vous, puis soulevez l'objet en douceur et de manière stable par la force des jambes et non du dos. Ne le soulevez pas brusquement et ne vous retournez pas.
- Ne soulevez pas rapidement un objet lourd au-dessus de votre taille. Placez l'objet sur un établi à mi-hauteur ou à tout autre endroit approprié, ajustez la position de vos paumes, puis soulevez-le.
- Déplacez un objet lourd de manière stable avec une force équilibrée à une vitesse régulière et faible. Abaissez l'objet lentement et de manière stable pour éviter toute collision ou chute qui pourrait rayer la surface de l'équipement ou endommager les composants et les câbles.
- Lorsque vous déplacez un objet lourd, faites attention à l'établi, aux pentes, aux escaliers et aux endroits glissants. Lorsque vous déplacez un objet lourd à travers une porte, assurez-vous que la porte est suffisamment large pour déplacer l'objet et éviter tout choc ou blessure.
- Lorsque vous transférez un objet lourd, déplacez vos pieds au lieu de pivoter votre taille. Lors du levage et du transfert d'un objet lourd, assurez-vous que vos pieds sont orientés dans la direction cible du mouvement.
- Lorsque vous transportez l'équipement avec un transpalette ou un chariot élévateur, assurez-vous que les fourches sont correctement positionnées pour éviter que l'équipement bascule. Avant de déplacer l'équipement, fixez-le au transpalette ou au chariot élévateur à l'aide de cordes. Désignez du personnel spécialisé pour s'occuper du déplacement de l'équipement.
- Choisissez des voies maritimes ou des routes en bon état, ou des avions pour le transport. Ne transportez pas l'équipement par voie ferroviaire. Évitez toute inclinaison ou secousse pendant le transport.

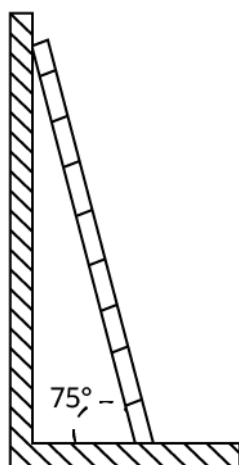
Utilisation d'échelles

- Utilisez des échelles en bois ou isolées lorsque vous devez effectuer un travail en hauteur pendant que l'équipement est sous-tension.
- Nous vous recommandons d'utiliser des échelles à plateforme avec rails de protection. Les échelles simples ne sont pas recommandées.
- Avant d'utiliser une échelle, vérifiez qu'elle est intacte et que sa capacité de portance est appropriée. Ne la surchargez pas.
- Assurez-vous que l'échelle est bien placée et de manière sécurisée.



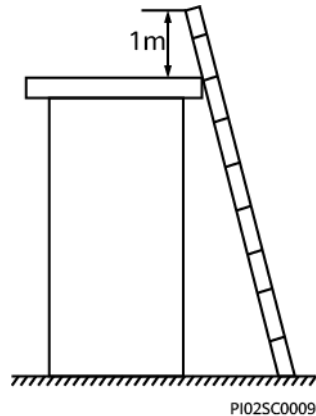
CZ00000107

- En montant l'échelle, gardez votre corps stable et votre centre de gravité entre les barrières latérales, et ne vous tenez pas trop près des côtés.
- Lorsque vous utilisez un escabeau, assurez-vous que les cordes de traction sont sécurisées.
- Si vous utilisez une échelle simple, l'angle recommandé pour l'échelle posée sur le sol est de 75 degrés, comme illustré dans la figure suivante. Vous pouvez utiliser une équerre pour mesurer l'angle.



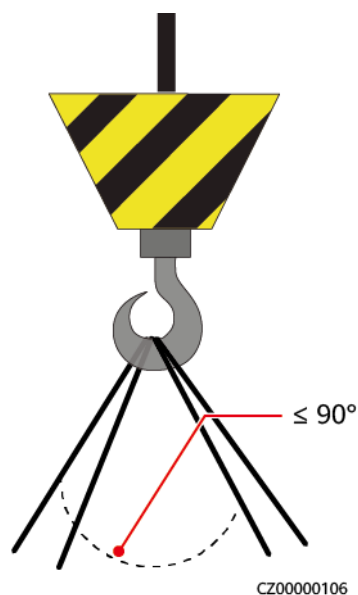
PI025C0008

- En cas d'utilisation d'une échelle simple, assurez-vous que l'extrémité la plus large de l'échelle est en bas et prenez des mesures de protection pour empêcher l'échelle de glisser.
- Si vous utilisez une échelle simple, ne montez pas plus haut que le quatrième barreau de l'échelle (en partant du haut).
- Si vous utilisez une échelle simple pour monter sur une plateforme, assurez-vous que l'échelle est au moins 1 m plus haut que la plateforme.



Levage

- Seul le personnel formé et qualifié est autorisé à effectuer les opérations de levage.
- Installez des panneaux d'avertissement ou des clôtures temporaires pour isoler la zone de levage.
- Assurez-vous que la fondation sur laquelle le levage est effectué répond aux exigences relatives à la portance.
- Avant de soulever des objets, assurez-vous que les outils de levage sont fermement fixés à un objet ou un mur qui répondent aux exigences relatives à la portance.
- Pendant le levage, ne vous tenez pas debout et ne passez pas sous la grue ou les objets levés.
- Ne traînez pas les câbles en acier et les outils de levage sur le sol, et ne cognez pas les objets soulevés contre des objets durs lors du levage.
- Assurez-vous que l'angle entre deux câbles de levage ne dépasse pas 90 degrés, comme illustré dans la figure suivante.



Perçage de trous

- Obtenez le consentement du client et de l'entrepreneur avant de percer des trous.

- Portez un équipement de protection tel que des lunettes de protection et des gants de protection lors du perçage de trous.
- Pour éviter les courts-circuits ou d'autres risques, ne percez pas de trous dans les tuyaux ou les câbles enterrés.
- Lorsque vous percez des trous, protégez l'équipement des copeaux. Une fois le perçage terminé, nettoyez les copeaux.

2 Présentation

2.1 Modèle de produit

Description du modèle

AVIS

Le SUN2000-110KTL-M2 s'applique uniquement à la Chine continentale. Pour les autres pays ou régions, l'Entreprise ne fournit pas d'assurance qualité.

Le présent document porte sur les modèles de produits suivants :

- SUN2000-115KTL-M2
- SUN2000-110KTL-M2
- SUN2000-100KTL-M2
- SUN2000-75KTL-M1

Figure 2-1 Numéro de modèle

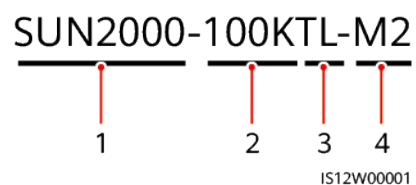


Tableau 2-1 Description du modèle

N°	Signification	Description
1	Identifiant de la famille de produits	SUN2000 : onduleur solaire raccordé au réseau électrique
2	Identifiant de niveau de puissance	<ul style="list-style-type: none">● 115K : le niveau de puissance est de 115 kW.● 110K : le niveau de puissance est de 110 kW.● 100K : le niveau de puissance est de 100 kW.● 75K : le niveau de puissance est de 75 kW.
3	Identifiant de topologie	TL : sans transformateur
4	Identifiant de la série de produits	M1 : série de produits avec un niveau de tension d'entrée de 1 100 V CC M2 : série de produits avec un niveau de tension d'entrée de 1 100 V CC

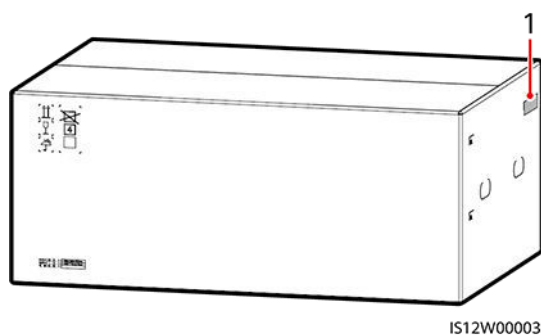
 **REMARQUE**

SUN2000-75KTL-M1 : CNPJ do importador : 13.846.269/0001-35

Identification du modèle

Vous pouvez connaître le modèle de l'onduleur en consultant l'étiquette du modèle sur l'emballage externe et la plaque signalétique sur le côté du boîtier.

Figure 2-2 Position de l'étiquette du modèle sur l'emballage externe



(1) Position de l'étiquette du modèle

2.2 Présentation du produit

Fonction

Le SUN2000 est un onduleur de chaînes PV lié au réseau électrique. Il convertit l'alimentation CC générée par les chaînes PV en alimentation CA, puis l'injecte dans le réseau électrique.

Caractéristiques

Intelligente

- Dix circuits indépendants de suivi du point de puissance maximum (MPPT) et 20 entrées de chaînes PV : la configuration flexible des chaînes PV est prise en charge.
- Module PV intelligent à apprentissage autonome : détecte automatiquement les défaillances des modules PV, ce qui permet de corriger les défauts ; optimise le mode de fonctionnement pour garantir un fonctionnement optimal du système.
- Refroidissement intelligent de l'air : il règle la vitesse du ventilateur en fonction de la température ambiante et de la charge afin de garantir la durée de vie des ventilateurs et d'éviter une maintenance fréquente.
- Mise en réseau MBUS : elle utilise la ligne électrique existante pour les communications et ne nécessite aucun câble de communication supplémentaire, ce qui réduit les coûts de construction et de maintenance et améliore la fiabilité ainsi que l'efficacité des communications.
- Diagnostic intelligent de la courbe I-V : met en œuvre le diagnostic d'état et l'analyse I-V des branches PV. Les pannes et risques potentiels peuvent ainsi être détectés en temps opportun, ce qui améliore la qualité des opérations d'exploitation et maintenance.

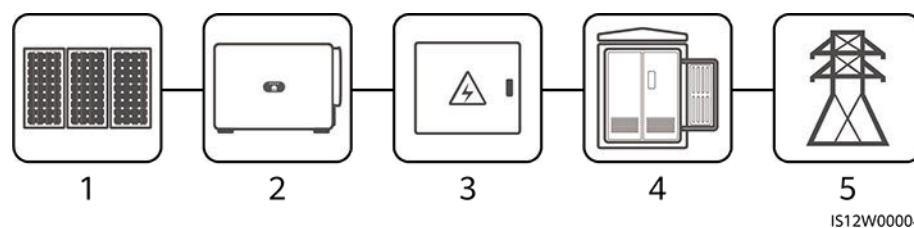
Sûr

- Des dispositifs parasurtenseurs (SPD) CC et CA intégrés sont utilisés.
- L'unité de contrôle de courant résiduel (RCMU) intégrée permet à l'onduleur d'être déconnecté du réseau électrique immédiatement après que le courant résiduel dépasse le seuil.

Mise en réseau

Le SUN2000 s'applique aux systèmes reliés au réseau pour les centrales électriques à grande échelle et les projets commerciaux distribués. Typiquement, un tel système se compose des chaînes PV, du SUN2000, du coffret de regroupement CA et du poste de transformation.

Figure 2-3 Mise en réseau



(1) Chaîne PV

(2) SUN2000

(3) Coffret de regroupement CA

(4) Poste de transformation

(5) Réseau électrique

-

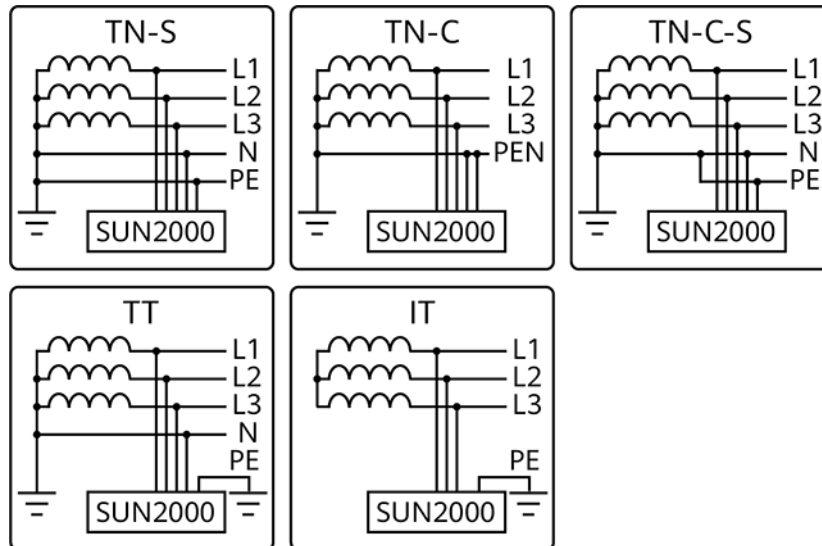
REMARQUE

Dans les scénarios de connexion au réseau non basse tension, le SUN2000-115KTL-M2 et le SUN2000-100KTL-M2 doivent être connectés à un transformateur d'isolation et le câblage aérien doit être évité.

Systemes de mise à la terre




Le SUN2000 prend en charge les systemes de mise à la terre TN-S, TN-C, TN-C-S, TT et IT.




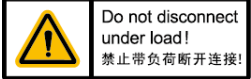


Figure 2-4 Systemes de mise à la terre



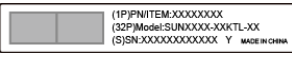





IS12W00005

2.3 Description des étiquettes

Symbole	Nom	Signification
	Avertissement de courant de forte intensité	Il existe des risques lorsque l'onduleur est sous tension. Prenez des mesures de protection lorsque vous utilisez l'onduleur. Avant de mettre l'onduleur sous tension, assurez-vous qu'il est mis à la terre, car il y a un courant de contact de forte intensité après sa mise sous tension.
	Risque lié à la température élevée	Ne touchez pas l'onduleur lorsqu'il est en marche, car son boîtier dégage de la chaleur.
	Risque de décharge électrique	Des tensions dangereuses existent lorsque l'onduleur est en fonctionnement. Prenez des mesures de protection pendant l'exploitation et la maintenance.

Symbole	Nom	Signification
	<p>Décharge différée</p>	<ul style="list-style-type: none"> ● Une tension élevée est présente lorsque l'onduleur est sous tension. Seuls les électriciens qualifiés et formés sont habilités à effectuer des opérations sur l'onduleur. ● Une tension résiduelle est présente après l'extinction de l'onduleur. Le temps de décharge de l'onduleur pour atteindre une tension de sécurité est de 15 minutes.
	<p>Consultez la documentation</p>	<p>Rappelle aux opérateurs de consulter les documents fournis avec l'appareil. Les pertes causées par des opérations non conformes aux exigences relatives à la sélection du site, au stockage ou au montage indiqués dans le manuel d'utilisation ne sont pas couvertes par la garantie.</p>
	<p>Mise à la terre de protection</p>	<p>Indique la position de raccordement du câble de mise à la terre de protection (PE).</p>
	<p>Avertissement relatif à l'utilisation</p>	<p>Ne retirez pas le connecteur d'entrée CC lorsque l'onduleur est en cours de fonctionnement.</p>
	<p>Avertissement relatif au fonctionnement du commutateur</p>	<p>Si l'énergie du commutateur CC est déchargée, il risque de ne pas s'éteindre automatiquement.</p>
	<p>Avertissement de décharge d'énergie du commutateur</p>	<p>Cette position indique que l'énergie du commutateur CC est déchargée. Ne réglez pas le commutateur CC sur cette position.</p>

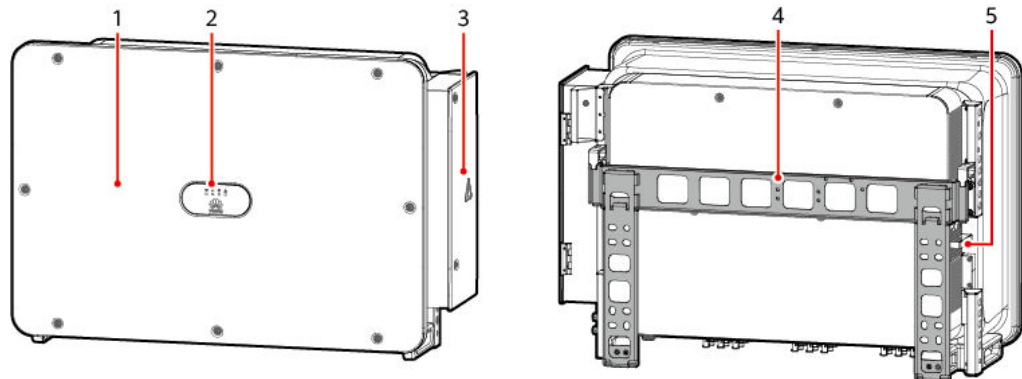
Symbole	Nom	Signification
	Avertissement de fonctionnement du ventilateur	Ne touchez pas le ventilateur pendant que l'onduleur est en fonctionnement, afin d'éviter des blessures mécaniques.
 <div style="border: 1px solid black; padding: 2px; font-size: 8px;"> CAUTION Before replacing the fan, disconnect the FAN-POWER cable and then the fan cable. 更換風扇前，必須先拔除風扇電源線，再拔除風扇線。 </div>	Avertissement de remplacement du ventilateur	Avant de remplacer le ventilateur, débranchez son connecteur d'alimentation.
	Numéro de série de l'onduleur	Indique le numéro de série de l'onduleur.
  <p style="font-size: 8px;">> 55 kg (121 lbs)</p>	Poids de l'appareil	L'onduleur doit être transporté par quatre personnes ou à l'aide d'un chariot élévateur.
 <div style="border: 1px solid black; padding: 2px; font-size: 8px;"> WARNING After the DC switch is disconnected automatically, do not turn it on again. Perform operations according to the alarm information and user manual. 當直流開關自動分斷後，請勿重新閉合，按照告警提示和用戶手冊進行操作。 </div>	Avertissement relatif au fonctionnement du commutateur CC	Une fois le commutateur CC désactivé automatiquement, ne le réinitialisez pas directement et ne l'enclenchez pas. Suivez plutôt les instructions de la section " Réinitialisation et enclenchement du commutateur CC » du manuel d'utilisation, ou contactez le personnel du service après-vente.

2.4 Apparence du produit

2.4.1 Apparence du produit

Vue de face

Figure 2-5 Vue de face

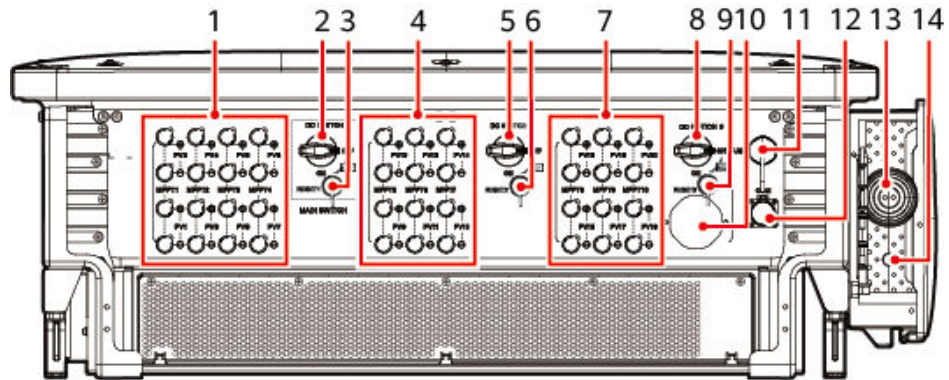


IS12W00038

- | | |
|--|------------------------|
| (1) Panneau | (2) Voyants LED |
| (3) Porte du compartiment de maintenance | (4) Support de montage |
| (5) Plateau du ventilateur externe | - |

Vue de dessous

Figure 2-6 Ports



IS12W00048

- | | |
|--|---|
| (1) Groupe 1 de bornes d'entrée CC (PV1–PV8 ;
contrôlées par DC SWITCH 1) | (2) Commutateur CC 1 (DC SWITCH 1) |
| (3) Bouton de réinitialisation 1 (RESET 1) | (4) Groupe 2 de bornes d'entrée CC (PV9–PV14 ;
contrôlées par DC SWITCH 2) |
| (5) Commutateur CC 2 (DC SWITCH 2) | (6) Bouton de réinitialisation 2 (RESET 2) |
| (7) Groupe 3 de bornes d'entrée CC (PV15–PV20 ;
contrôlées par DC SWITCH 3) | (8) Commutateur CC 3 (DC SWITCH 3) |
| (9) Bouton de réinitialisation 3 (RESET 3) | (10) Valve de ventilation |

(11) Port USB (USB)

(12) Port de communications (COM)

(13) Trou de câble de sortie CA



(14) Trou de câble d'alimentation du système de suivi

Description des commutateurs CC

DANGER

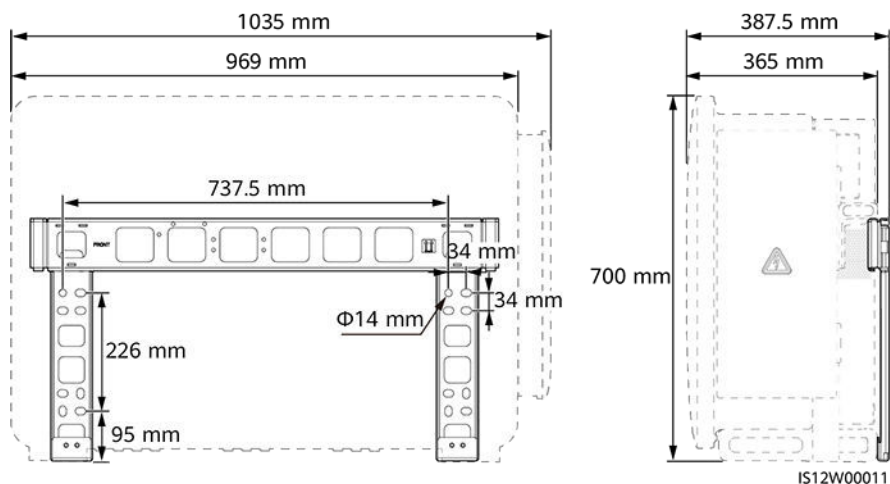
- Si les trois commutateurs CC sont automatiquement désactivés en même temps, que le commutateur CA ne se déclenche pas et que les voyants de l'onduleur affichent l'état suivant, n'activez pas vous-même les commutateurs CC. Contactez votre fournisseur ou l'assistance technique.
 1. Les LED1, LED2 et LED4 sont rouges fixes.
 2. Les LED1 et LED4 sont rouges fixes.
- Si les trois commutateurs CC sont automatiquement désactivés en même temps, que le commutateur CA ne se déclenche pas et que le voyant LED4 de l'onduleur est rouge fixe, n'activez pas vous-même les commutateurs CC. Effectuez les opérations conformément aux suggestions de gestion de l'alarme ID 2001.
- Si les trois commutateurs CC sont automatiquement désactivés en même temps et que le commutateur CA se déclenche, vérifiez qu'il n'y a pas de court-circuit du côté CA entre les phases ou entre une phase et la terre, activez le commutateur CA, exportez les journaux et envoyez les journaux à votre fournisseur ou au service d'assistance technique. Veuillez résoudre le problème après avoir reçu une solution de la part de votre fournisseur ou de l'assistance technique. En cas de court-circuit côté CA entre les phases ou entre une phase et la terre, n'activez pas le commutateur CA. Contactez votre fournisseur ou l'assistance technique.
- Avant d'activer un commutateur, assurez-vous que toutes les alarmes ont été effacées.

Tableau 2-2 Description des commutateurs CC

Commutateur	Description	
DC SWITCH	ON	Le commutateur CC est en position de marche et peut être désactivé automatiquement par mesure de protection.
		Le commutateur CC est en position ON, mais ne peut pas être désactivé automatiquement par mesure de protection.
	OFF	Le commutateur CC est désactivé.
RESET	<ul style="list-style-type: none"> ● Lorsque le commutateur CC être désactivé automatiquement par mesure de protection, le bouton RESET est relâché. ● Lorsque le bouton RESET n'est pas enfoncé, le commutateur CC ne peut être placé qu'en position marquée , et ne peut pas être mis en position ON. 	

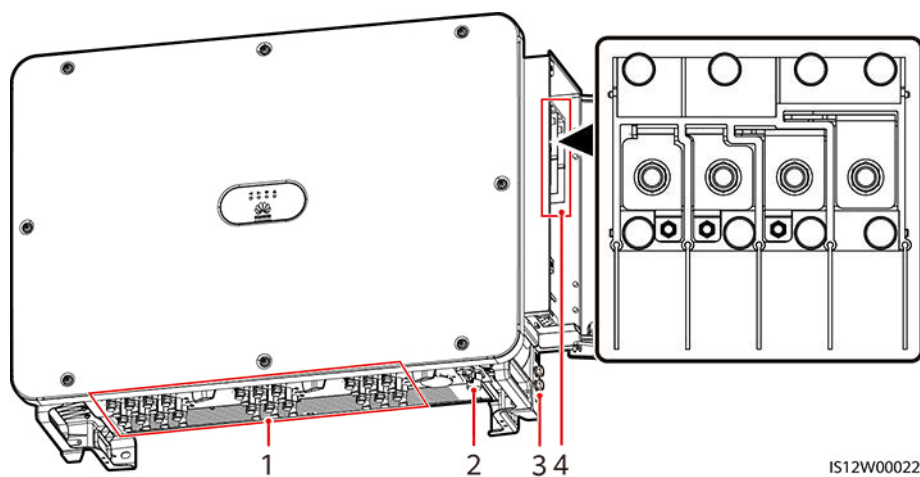
Dimensions

Figure 2-7 Dimensions



Zone de câblage

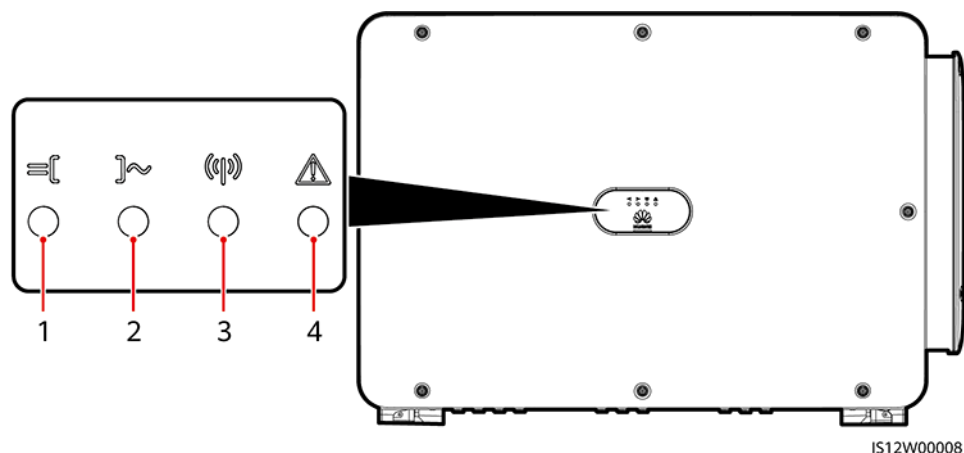
Figure 2-8 Ports de câblage

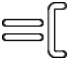





- (1) Bornes d'entrée CC
- (2) Port RS485
- (3) Point de mise à la terre sur le boîtier
- (4) Bornier CA

2.4.2 État du voyant

Figure 2-9 Voyants



N°	Voyant	État (clignote rapidement : allumé pendant 0,2 seconde, puis éteint pendant 0,2 seconde ; clignote lentement : allumé pendant 1 seconde, puis éteint pendant 1 seconde)	Description
1	Voyant de connexion PV 	Vert fixe	Au moins une chaîne PV est correctement connectée et la tension d'entrée CC du circuit MPPT correspondant est d'au moins 200 V.
		Clignotement vert rapide	Si le voyant d'alarme/maintenance est rouge, un problème environnemental a été généré du côté CC de l'onduleur.
		Éteint	L'onduleur est déconnecté de toutes les chaînes PV ou la tension d'entrée CC de tous les circuits MPPT est inférieure à 200 V.
		Rouge fixe	Si le voyant d'alarme/maintenance est rouge, un problème interne a été généré du côté CC de l'onduleur.
2	Voyant de connexion au réseau 	Vert fixe	L'onduleur est en mode de connexion au réseau électrique.
		Clignotement vert rapide	Si le voyant d'alarme/maintenance est rouge, un problème environnemental a été généré du côté CA de l'onduleur.
		Éteint	L'onduleur n'est pas en mode de connexion au réseau électrique.

N°	Voyant	État (clignote rapidement : allumé pendant 0,2 seconde, puis éteint pendant 0,2 seconde ; clignote lentement : allumé pendant 1 seconde, puis éteint pendant 1 seconde)		Description
		Rouge fixe		Si le voyant d'alarme/maintenance est rouge, un problème interne a été généré du côté CA de l'onduleur.
3	Voyant de communication 	Clignotement vert rapide		L'onduleur reçoit normalement des données de communication.
		Éteint		Le onduleur n'a pas reçu de données de communication pendant 10 secondes.
4	Voyant d'alarme/maintenance 	État de l'alarme	Rouge fixe	Une alarme majeure est générée. <ul style="list-style-type: none"> ● Si le voyant de connexion PV ou le voyant de connexion au réseau clignote rapidement au vert, corrigez les défauts d'environnement CC ou CA selon les instructions de l'application SUN2000. ● Si ni le voyant de connexion PV ni le voyant de connexion au réseau ne clignote rapidement au vert, remplacez les composants de l'onduleur selon les instructions de l'application SUN2000.
			Clignotement rouge rapide	Une alarme mineure est générée.
			Clignotement rouge lent	Une alarme d'avertissement est générée.
		État de maintenance locale	Vert fixe	La maintenance locale a réussi.
			Clignotement vert rapide	La maintenance locale a échoué.
			Clignotement vert lent	L'appareil est en maintenance locale ou s'arrête après avoir reçu une commande.

 REMARQUE

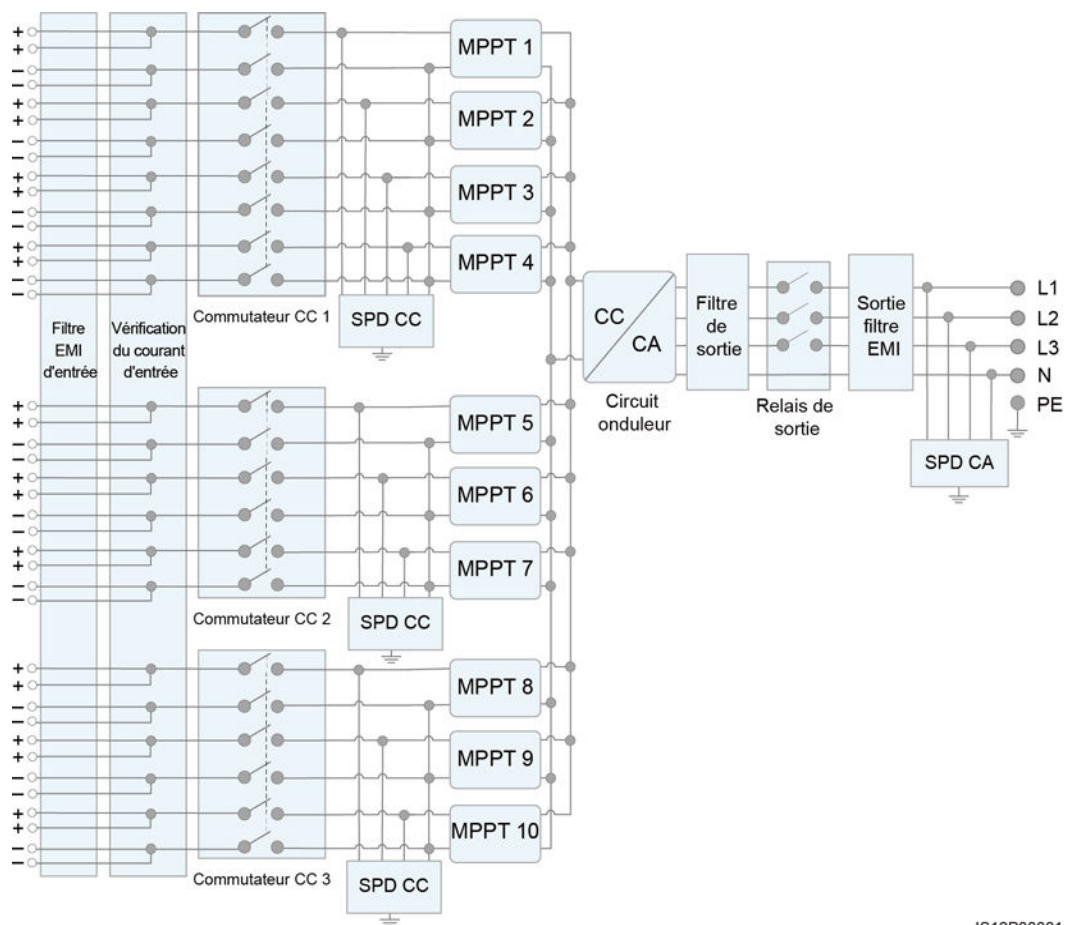
- Le voyant de connexion PV et le voyant de connexion au réseau indiquent de préférence les problèmes environnementaux.
- La maintenance locale renvoie aux opérations effectuées après l'insertion d'une clé USB, d'un module WLAN, d'un module Bluetooth ou d'un câble de données USB dans le port USB de l'onduleur. Par exemple, vous pouvez importer et exporter des données à l'aide d'une clé USB ou vous connecter à l'application SUN2000 via un module WLAN, un module Bluetooth ou un câble de données USB.
- Si une alarme est générée pendant la maintenance locale, le voyant d'alarme/maintenance indique d'abord l'état de la maintenance locale. Après le retrait de la clé USB flash, du module WLAN, du module Bluetooth ou du câble de données USB, le voyant indique l'état de l'alarme.

2.5 Principes de fonctionnement

2.5.1 Schéma des circuits

Le SUN2000 reçoit des signaux d'entrée depuis 20 chaînes PV. Les entrées sont regroupées au sein de 10 circuits MPPT à l'intérieur du SUN2000 pour suivre les points de puissance maximum des chaînes PV. L'alimentation CC est ensuite converti en alimentation CA triphasé via un circuit d'onduleur. La protection contre les surtensions est prise en charge pour les côtés CC et CA.

Figure 2-10 Diagramme schématique

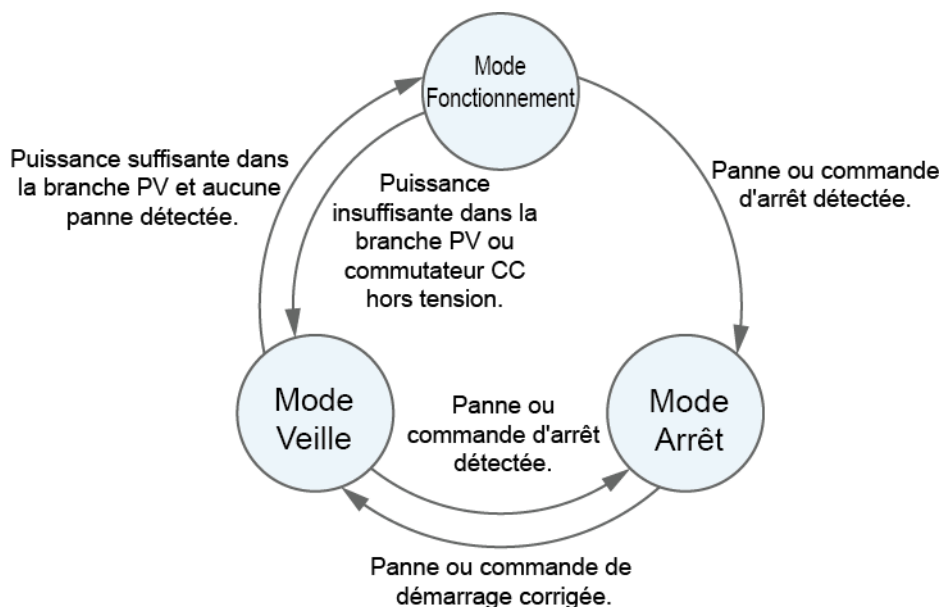


IS12P00001

2.5.2 Modes de fonctionnement

Le SUN2000 a trois modes de fonctionnement : veille, fonctionnement ou arrêt.

Figure 2-11 Modes de fonctionnement



IS07S00001

Tableau 2-3 Description des modes de fonctionnement

Mode de fonctionnement	Description
Veille	<p>Le SUN2000 passe en mode Veille lorsque l'environnement externe ne respecte plus les exigences de fonctionnement. En mode Veille :</p> <ul style="list-style-type: none"> ● Le SUN2000 effectue continuellement des vérifications d'état et passe en mode Fonctionnement dès que les exigences de fonctionnement sont satisfaites. ● Le SUN2000 passe en mode Arrêt après avoir détecté une commande d'arrêt ou une anomalie après le démarrage.
Fonctionnement	<p>En mode Fonctionnement :</p> <ul style="list-style-type: none"> ● Le SUN2000 convertit l'alimentation CC des branches PV en courant CA et transmet ce courant au réseau électrique. ● Le SUN2000 surveille le point de fonctionnement optimal afin de maximiser la sortie des branches PV. ● Si le SUN2000 détecte une panne ou une commande d'arrêt, il passe en mode Arrêt. ● Le SUN2000 passe en mode Veille lorsqu'il détecte que la puissance en sortie de la branche PV ne convient pas à la connexion au réseau électrique pour produire de l'énergie.

Mode de fonctionnement	Description
Arrêt	<ul style="list-style-type: none">● En mode Veille ou Fonctionnement, le SUN2000 passe en mode Arrêt lorsqu'il détecte une anomalie ou une commande d'arrêt.● En mode Arrêt, le SUN2000 passe en mode Veille après avoir détecté une commande de démarrage ou lorsque l'anomalie est corrigée.

3 Stockage de l'onduleur

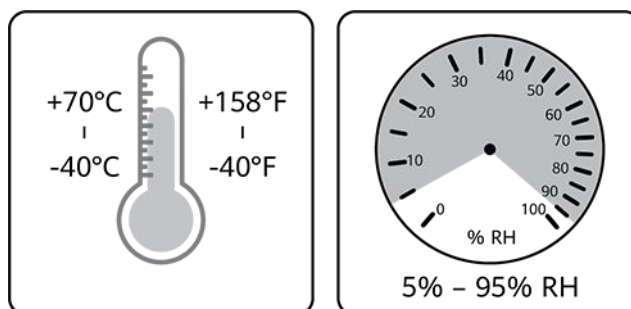
AVIS

- Stockez les appareils conformément aux exigences relatives au stockage. Les dommages causés à l'appareil par des conditions de stockage non conformes ne sont pas couverts par la garantie.
- Ne stockez pas les appareils sans emballage extérieur.

Les exigences suivantes doivent être respectées si les onduleurs ne sont pas utilisés immédiatement :

- N'enlevez pas l'emballage extérieur. Vérifiez régulièrement l'emballage (recommandé : tous les trois mois). Remplacez tout emballage endommagé pendant le stockage.
- Si l'onduleur est déballé alors qu'il ne sera pas utilisé à l'immédiat, remettez-le dans l'emballage d'origine avec le dessiccant et scellez-le avec du ruban adhésif.
- Les onduleurs doivent être stockés dans un environnement propre et sec, avec une température et une humidité appropriées. L'air ne doit pas contenir de gaz corrosifs ou inflammables.

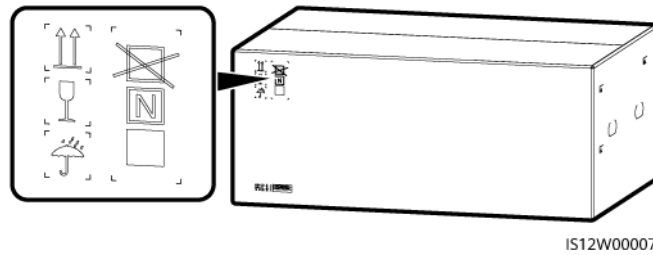
Figure 3-1 Température et humidité de stockage



IS07W00011

- Lorsque vous stockez temporairement des onduleurs à l'extérieur, ne les empilez pas sur une palette. Prenez des mesures de protection contre la pluie, en utilisant par exemple des bâches afin de protéger les onduleurs de la pluie et de l'eau.
- Évitez d'incliner une boîte d'emballage ou de la placer à l'envers.
- Empilez soigneusement les onduleurs pour éviter tout risque de blessure, de détérioration ou de chute des appareils.

Figure 3-2 Nombre maximal de couches d'empilage (dans la figure, N indique le nombre maximal de couches d'empilage).



- Ne stockez pas les onduleurs pendant plus de deux ans. Si les onduleurs ont été stockés pendant deux ans ou plus, faites-les contrôler et tester par des professionnels avant leur utilisation.
- Si un onduleur n'a pas fonctionné pendant six mois ou plus après avoir été monté, il peut être défectueux et doit être vérifié et testé par des professionnels avant utilisation.

4 Installation

4.1 Inspection avant installation

Vérification de l'emballage externe

Avant de débiller l'onduleur, vérifiez si les matériaux d'emballage extérieurs sont endommagés (troués ou déchirés, par exemple) et vérifiez le modèle de l'onduleur. Si vous constatez des dégâts ou que le modèle d'onduleur n'est pas celui que vous avez commandé, ne déballez pas l'appareil et contactez le revendeur le plus tôt possible.

REMARQUE

Il est conseillé d'enlever les matériaux d'emballage du SUN2000 dans les 24 heures précédant l'installation du produit.

Vérification des produits livrés

AVIS

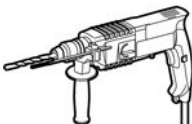




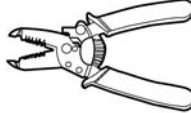
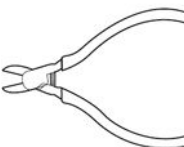





- Après avoir placé l'équipement à sa position d'installation, déballez-le en prenant soin de ne pas le rayer. Veillez à bien stabiliser l'équipement pendant le déballeage.

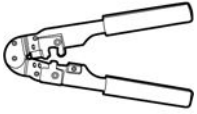


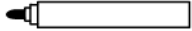
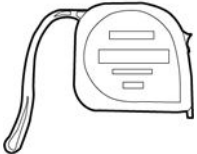

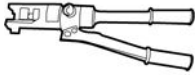
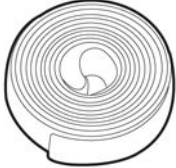


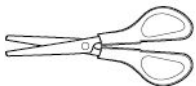
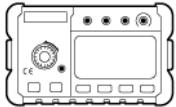
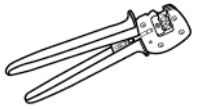

Après avoir débillé l'onduleur, assurez-vous que les produits livrés sont intacts et complets. Si des éléments sont manquants ou endommagés, contactez votre revendeur.








REMARQUE

Pour plus de détails sur la quantité de pièces livrables, consultez la *Liste de colisage* dans le boîtier d'emballage.

4.2 Outils

Catégorie	Outil			
Installation	 <p>Perceuse à percussion</p>	 <p>Mèche (Φ14 mm et Φ16 mm)</p>	 <p>Clé à douilles dynamométrique isolée (avec un rallonge ≥ 50 mm)</p>	 <p>Tournevis dynamométrique Phillips isolé</p>
	 <p>Tournevis dynamométrique isolé à tête plate</p>	 <p>Pince à dénuder</p>	 <p>Pince coupante diagonale</p>	 <p>Maillet en caoutchouc</p>
	 <p>Couteau à lame rétractable</p>	 <p>Coupe-câble</p>	 <p>Outil de sertissage Modèle : H4TC0003 Fabricant : AMPHENOL (pour les bornes Amphenol Helios H4 uniquement)</p>	 <p>Clé plate Modèle : H4TW0001 Fabricant : AMPHENOL (pour les bornes Amphenol Helios H4 uniquement)</p>

Catégorie	Outil			
	 Outil de sertissage RJ45	 Aspirateur	 Multimètre (plage de mesure de tension CC $\geq 1\ 100$ V CC)	 Marqueur
	 Mètre à ruban en acier	 Niveau numérique ou à bulle	 Pince hydraulique	 Gaine thermorétractable
	 Pistolet thermique	 Attache de câble	 Ciseaux	 Testeur de résistance d'isolation (tension de sortie $> 1\ 500$ V)
	 Outil de sertissage Modèle : PV-CZM-22100 Fabricant : Staubli (pour les bornes Staubli MC4 uniquement)	 Clé plate Modèle : PV-MS-HZ Fabricant : Staubli (pour les bornes Staubli MC4 uniquement)	-	-

Catégorie	Outil			
Équipement de protection individuelle (EPI)				
	Gants d'isolation	Lunettes de protection	Masque anti-poussière	Chaussures isolantes
				-
	Casque de sécurité	Gilet réfléchissant	Gants de protection	

4.3 Détermination de la position d'installation

Exigences relatives à l'environnement d'installation

- Maintenez l'onduleur hors de la portée des enfants.
- N'installez pas l'onduleur dans des zones de travail ou d'habitation afin d'éviter toute blessure ou perte matérielle causée par un contact accidentel par des non-professionnels ou pour d'autres raisons pendant le fonctionnement de l'appareil.
- N'installez pas l'onduleur dans des zones sensibles au bruit (telles que les zones résidentielles, les bureaux et les écoles) afin d'éviter les éventuelles plaintes. Si l'installation dans les zones mentionnées précédemment est inévitable, veillez à ce que la distance entre la position d'installation et les zones sensibles au bruit soit supérieure à 40 mètres. Il est également recommandé d'envisager l'utilisation de modèles à faible émission sonore.
- Si l'appareil est installé dans un lieu public (parkings, gares et usines) autre qu'un lieu de travail ou d'habitation, installez un filet de protection à l'extérieur de l'appareil, mettez en place un panneau d'avertissement de sécurité afin de l'isoler. Ces mesures visent à éviter toute blessure corporelle ou perte matérielle causée par un contact accidentel par des non-professionnels ou d'autres raisons lors du fonctionnement de l'appareil.
- Si l'équipement est installé dans un endroit où la végétation est dense, en plus de l'entretien régulier, il est recommandé de consolider le sol sous l'équipement en utilisant du ciment ou du gravier (la surface devrait être supérieure ou égale à 3 m x 2,5 m).
- N'installez pas l'équipement dans une zone où les vibrations, le bruit ou les interférences électromagnétiques sont importants. Installez cet équipement dans un environnement où l'intensité de champ magnétique est inférieure à 4 Gauss. Si l'intensité du champ magnétique est supérieure ou égale à 4 Gauss, l'équipement risque de ne pas fonctionner correctement. Au cas où l'intensité du champ magnétique atteint des niveaux élevés, tel que dans une fonderie, il est recommandé d'utiliser un gaussmètre pour mesurer l'intensité du champ magnétique dans l'emplacement d'installation de l'équipement, lorsque l'équipement de la fonderie fonctionne normalement.

- N'installez pas l'onduleur dans des zones contenant des matériaux inflammables (tels que le soufre, le phosphore, le gaz de pétrole liquéfié, le gaz de marais, la farine et le coton) afin d'éviter toute blessure corporelle ou des pertes matérielles causées par un incendie ou d'autres raisons.
- N'installez pas l'onduleur dans des zones contenant des explosifs (tels que des agents de dynamitage, des obus d'exposition, des feux d'artifice et des pétards) afin d'éviter toute blessure corporelle ou des pertes matérielles causées par une explosion ou d'autres raisons.
- N'installez pas l'onduleur dans des zones contenant des substances corrosives (telles que l'acide sulfurique, l'acide chlorhydrique, l'acide nitrique, le sulfure d'hydrogène et le chlore) afin d'éviter toute défaillance de l'onduleur due à la corrosion, qui n'est pas couverte par la garantie.
- N'installez pas l'onduleur de sorte que son boîtier et son dissipateur thermique soient facile d'accès, car la chaleur et la tension de ces composants sont élevées pendant le fonctionnement.
- L'onduleur assure une protection autonome dans les environnements à haute température. Son rendement d'énergie peut diminuer lorsque la température ambiante augmente. Assurez-vous que les conditions d'installation suivantes soient respectées :
 - Installez l'onduleur dans un environnement bien ventilé pour assurer une bonne dissipation thermique.
 - Si l'onduleur est installé dans un environnement fermé, l'équipement de dissipation thermique ou de ventilation doit être installé. La température ambiante en intérieur ne doit pas être supérieure à la température ambiante en extérieur.
 - Nous vous conseillons d'installer l'appareil dans un endroit abrité ou d'installer un auvent pour le protéger de la lumière directe du soleil.
 - Laissez suffisamment de place autour de l'onduleur pour l'installation et la dissipation thermique.
- L'onduleur sera corrodé s'il est installé dans des zones exposées au sel. Avant d'installer l'onduleur en extérieur dans de telles zones, demandez conseil à l'Entreprise. Une région saline est une zone à moins de 500 m de la côte ou sujette à la brise marine. Les régions sujettes à la brise marine varient en fonction des conditions météorologiques (comme les typhons et les moussons) et des terrains (comme les barrages et les collines).

 **ATTENTION**

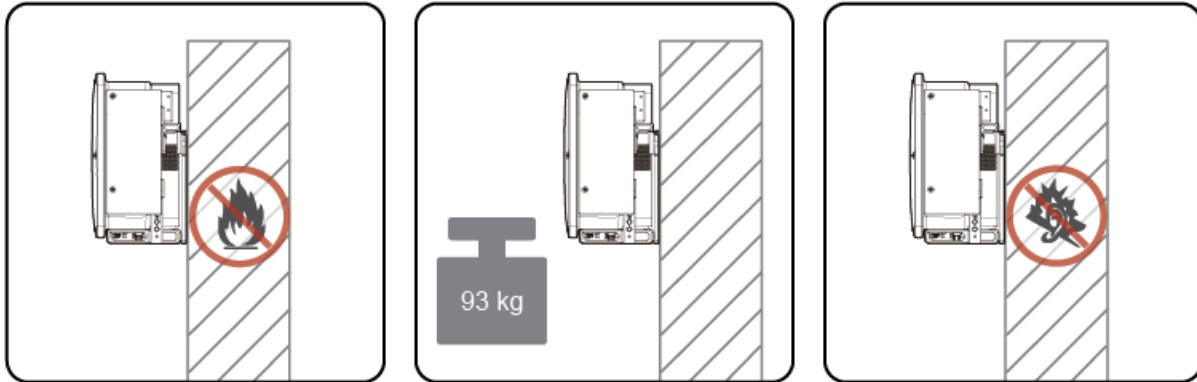
Le SUN2000-75KTL-M1 doit être installé conformément aux normes techniques relatives à l'installation électrique PV (NBR 16690) et aux normes techniques relatives à la gestion des risques d'incendie des systèmes PV (CEI 63226).

Exigences relatives à la structure de montage

- Le support sur lequel est monté l'onduleur doit être ignifugé. N'installez pas l'onduleur sur des matériaux de construction inflammables afin d'éviter toute blessure corporelle ou des pertes matérielles causées par le feu ou d'autres raisons.
- Assurez-vous que la surface d'installation est suffisamment solide pour supporter le poids de l'onduleur, afin d'éviter toute blessure corporelle ou des pertes matérielles causées par l'effondrement de la structure de montage ou d'autres raisons.

- Dans les zones résidentielles, n'installez pas l'onduleur sur un mur de plâtre ou sur un mur en matériau équivalent qui présentent de faibles performances d'isolation sonore, car le bruit généré par l'onduleur peut déranger les habitants.

Figure 4-1 Support de montage

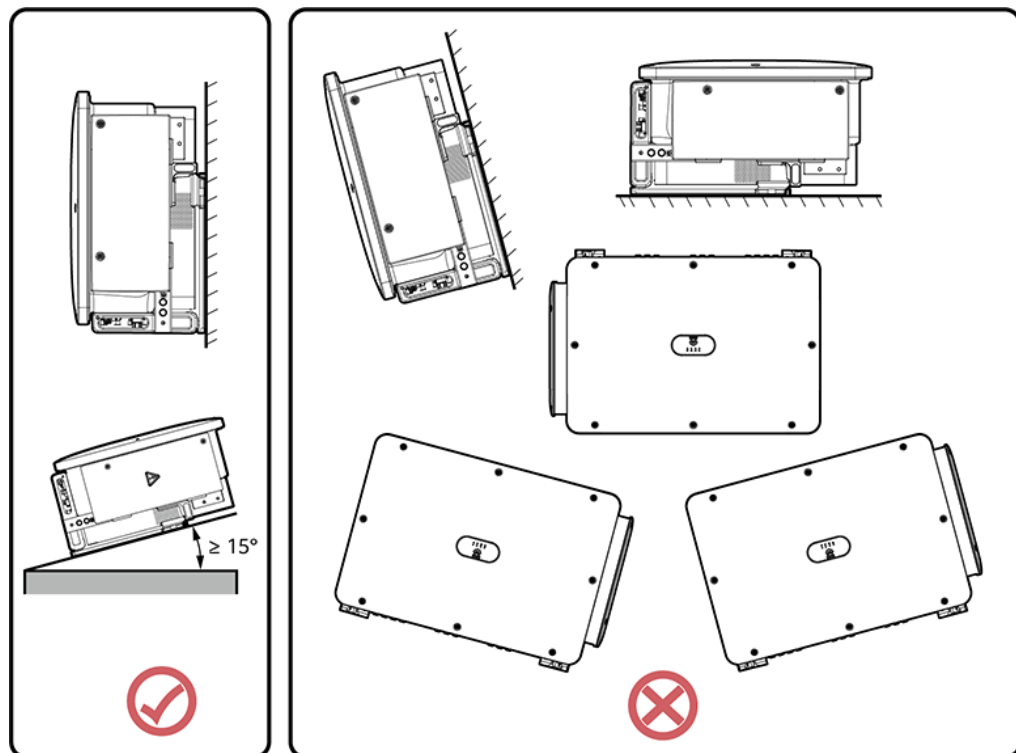


Conditions relatives à l'angle d'installation

L'onduleur peut être installé sur support ou au mur. Les exigences relatives à l'angle d'installation sont les suivantes :

- Installer l'onduleur verticalement ou avec une inclinaison maximale de 75 degrés vers l'arrière pour faciliter la dissipation thermique.
- Ne pas installer l'onduleur avec une inclinaison avant, une inclinaison arrière excessive, une inclinaison latérale, ou à l'horizontale ou à l'envers.

Figure 4-2 Angle d'installation

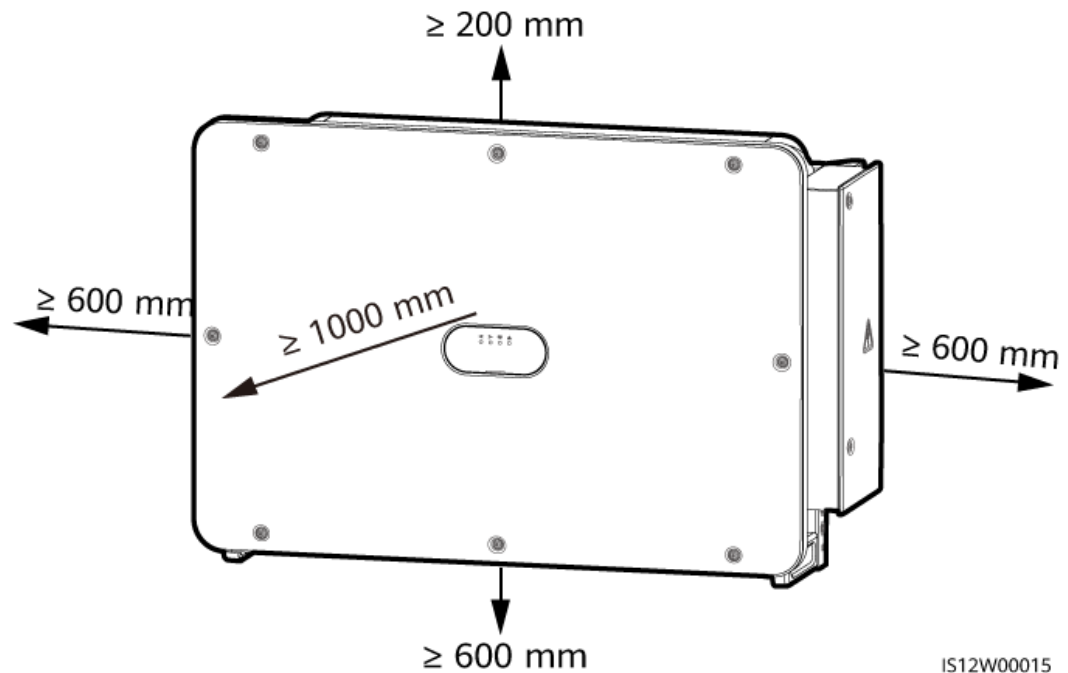


IS12W00014

Exigences relatives au dégagement d'installation

Laissez suffisamment de place autour de l'onduleur pour l'installation et la dissipation thermique (voir [Figure 4-3](#)). L'onduleur assure une protection autonome dans les environnements à haute température. L'impact des changements d'environnement sur l'espace autour de l'équipement pour la dissipation thermique doit être pris en compte pendant la conception. L'espace autour de l'onduleur peut devenir insuffisant pour des raisons telles que le changement de l'axe de rotation. Le rendement d'énergie de l'onduleur peut baisser si la chaleur ne peut pas être dissipée efficacement.

Figure 4-3 Dégagement



REMARQUE

Pour faciliter l'installation de l'onduleur sur le support de montage, le raccordement des câbles par le bas et l'entretien ultérieur, il est recommandé que l'espace libre par rapport au bas soit compris entre 600 mm et 730 mm. Pour toute autre question concernant l'espace libre, consulter les ingénieurs du support technique local.

Lorsque vous installez plusieurs onduleurs, installez-les en mode horizontal si vous avez suffisamment d'espace disponible, ou en mode triangle si vous manquez d'espace. Il est déconseillé de les installer les uns au-dessus des autres.

Figure 4-4 Mode d'installation horizontale (recommandé)

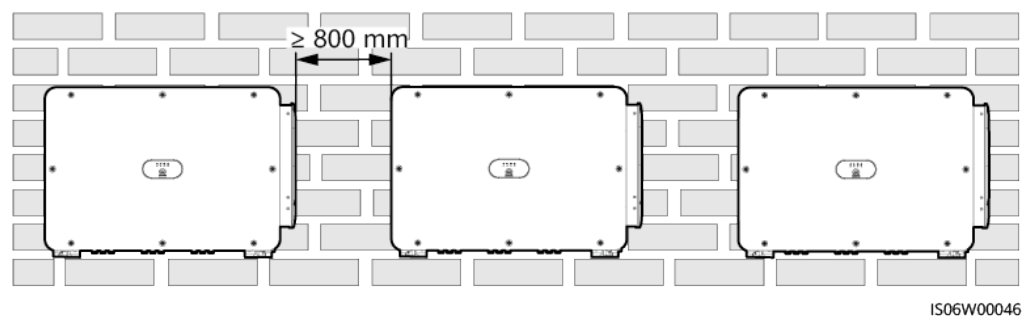
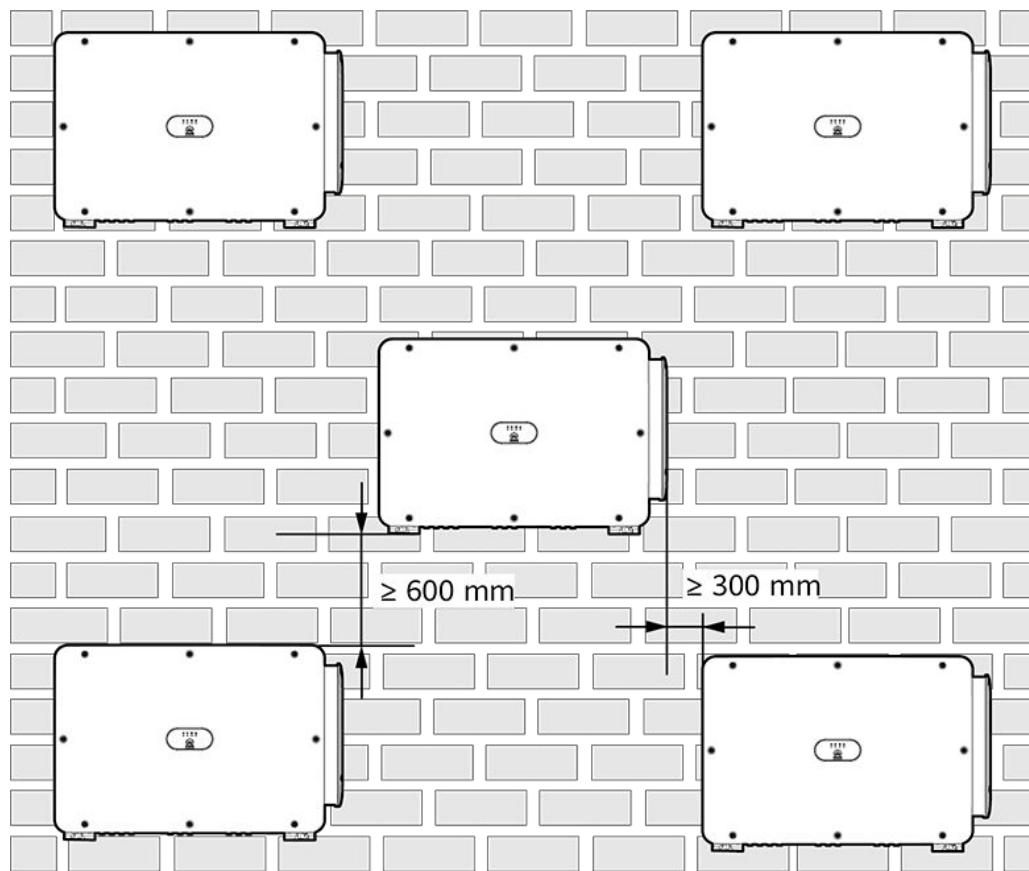
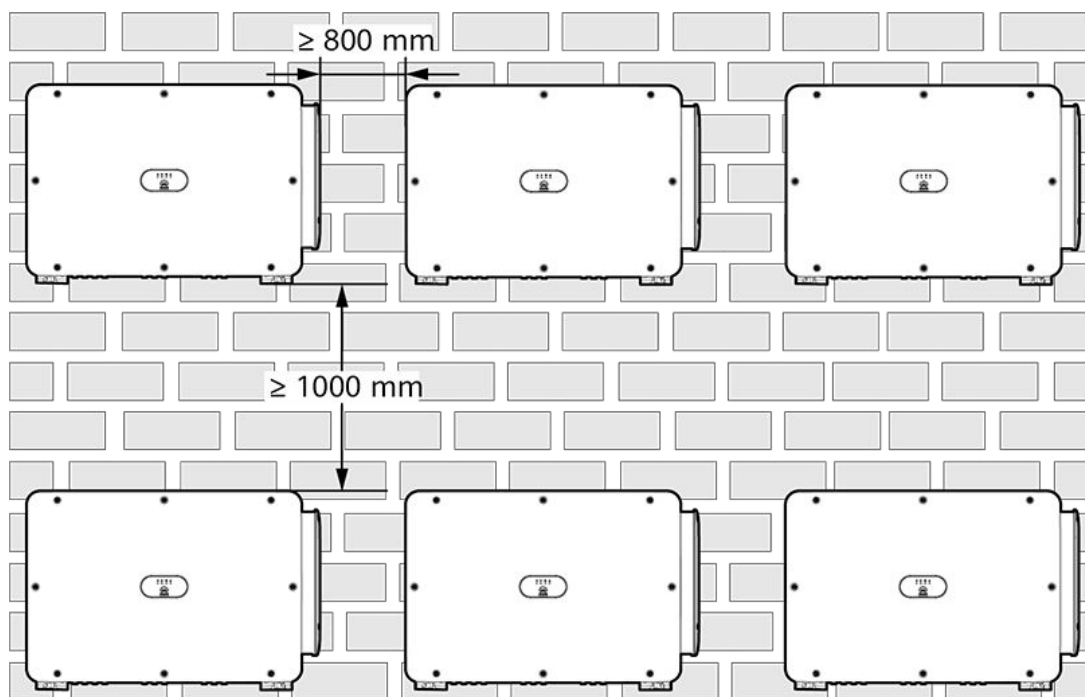


Figure 4-5 Mode d'installation en triangle (recommandé)



IS12W00017

Figure 4-6 Mode d'installation empilée (non recommandé)

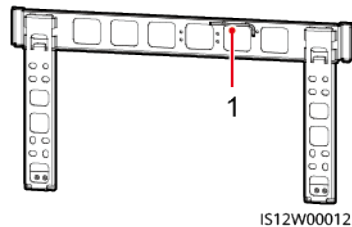


IS12W00018

4.4 Installation du support de montage

Avant d'installer le support de montage, retirez la clé torx et conservez-la pour un usage ultérieur.

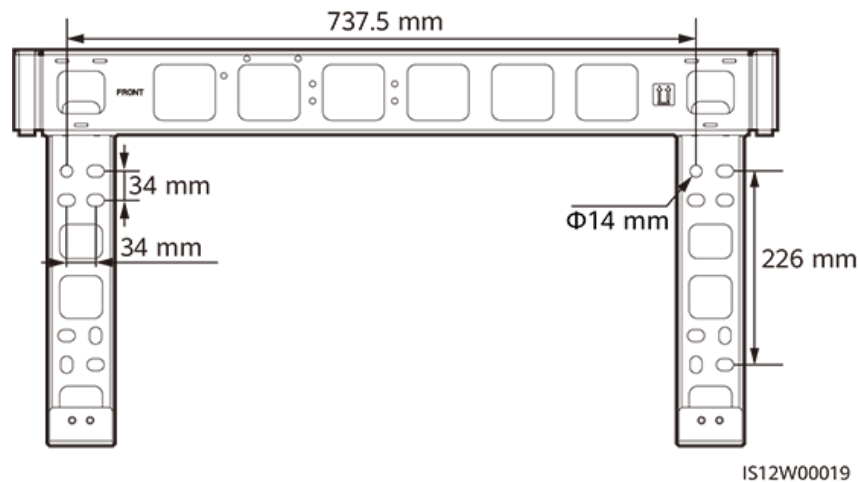
Figure 4-7 Position pour fixer la clé Torx



(1) Clé Torx

Le support de montage du SUN2000 comporte quatre groupes de trous taraudés, chaque groupe contenant quatre trous taraudés. Marquez un trou de chaque groupe selon les conditions du site, et marquez quatre trous au total. Il est recommandé d'utiliser les deux trous ronds.

Figure 4-8 Dimensions des trous



4.4.1 Montage sur support

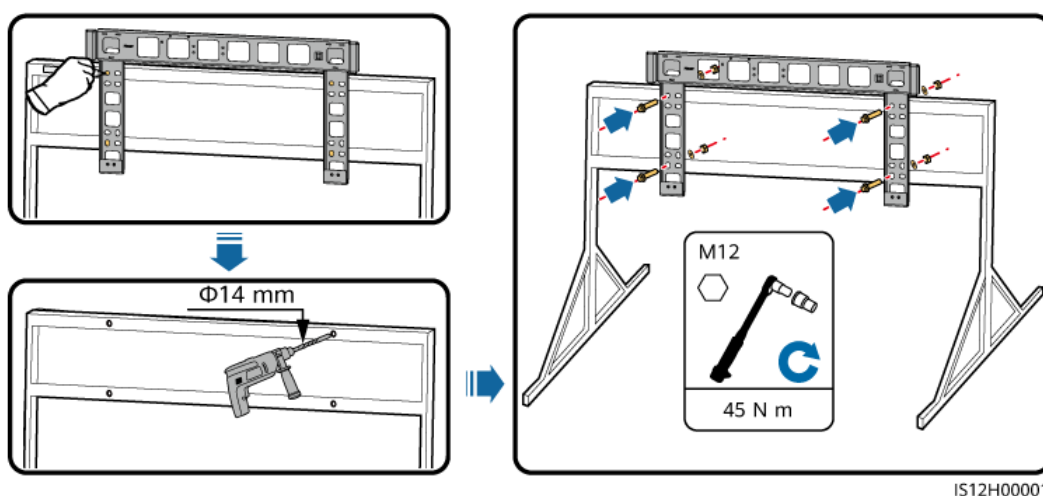
Prérequis

Les ensembles de boulons M12x40 sont livrés avec le support de montage. Si la longueur ne répond pas aux exigences d'installation, le client doit préparer des ensembles de boulons M12 et les installer avec les écrous M12 livrés avec le produit.

Procédure

- Étape 1** Déterminez les positions pour le perçage des trous à l'aide de support de montage. Nivelez les positions des trous de montage à l'aide d'un niveau à bulle ou d'un niveau numérique et marquez les positions avec un marqueur.
- Étape 2** Percez les trous avec une perceuse. Il est conseillé de prendre des mesures anti-rouille sur les positions des trous.
- Étape 3** Fixez le support de montage.

Figure 4-9 Installation du support de montage



---Fin

4.4.2 Montage mural

Prérequis

Vous avez préparé les boulons à expansion. Il est conseillé d'utiliser des boulons à expansion M12x60 en acier inoxydable.

Procédure

- Étape 1** Déterminez les positions pour le perçage des trous à l'aide de support de montage. Nivelez les positions des trous de montage à l'aide d'un niveau à bulle ou d'un niveau numérique et marquez les positions avec un marqueur.
- Étape 2** Percez les trous avec une perceuse à percussion et installez les boulons à expansion.

AVERTISSEMENT

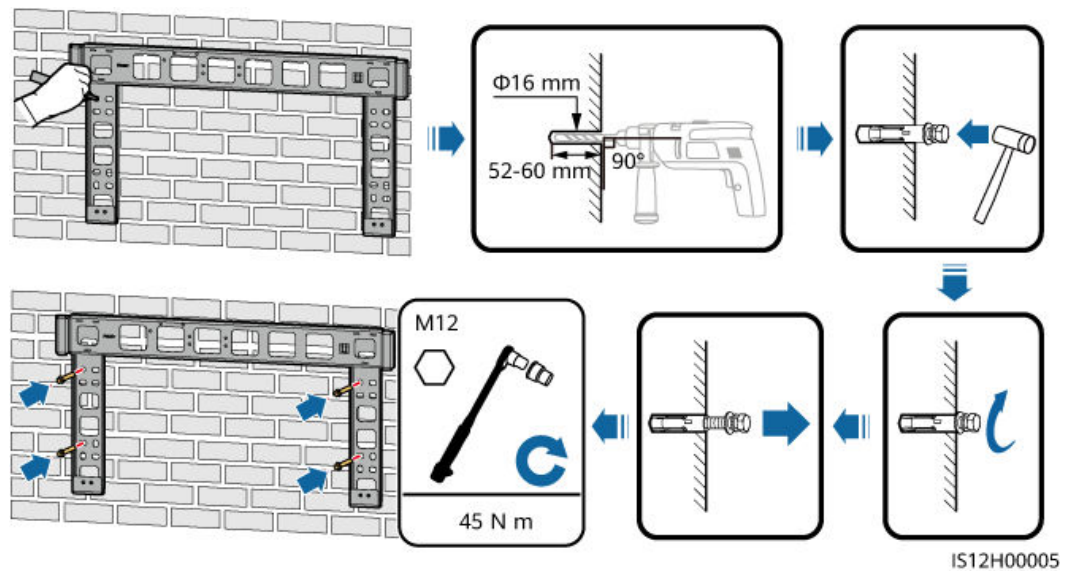
Évitez de percer des trous dans les canalisations d'eau et les câbles électriques enfouis dans le mur.

AVIS

- Pour éviter d'inhalier de la poussière et éviter que la poussière ne tombe dans vos yeux, portez des lunettes de sécurité et un masque anti-poussière lorsque vous percez des trous.
- Utilisez un aspirateur pour enlever la poussière dans et autour des trous, et mesurez l'espacement. Si les trous sont mal positionnés, percez-les à nouveau dans les bonnes positions.
- Après avoir retiré le boulon, la rondelle ressort et la rondelle plate, nivelez la partie supérieure de la douille à expansion avec le mur en béton de sorte que la douille ne dépasse pas du mur. Faute de quoi, le support de montage ne sera pas correctement installé sur le mur de béton.

Étape 3 Fixez le support de montage.

Figure 4-10 Installation du support de montage



----Fin

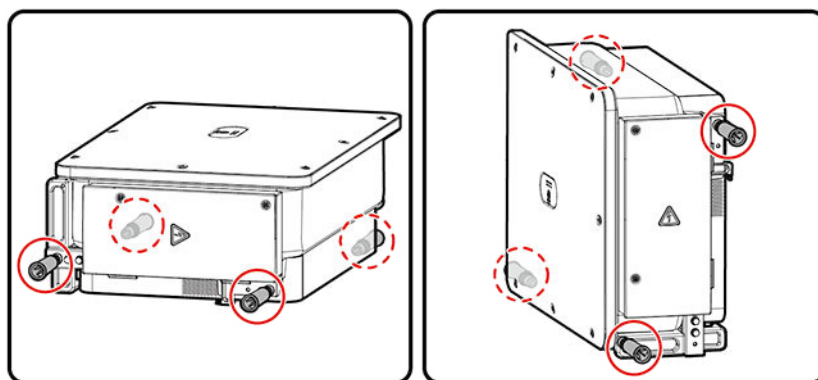
4.5 Installation de l'onduleur

Contexte

AVIS

- Déplacez l'onduleur avec précaution pour éviter d'endommager l'appareil et de vous blesser.
- Assurez-vous que l'onduleur est déplacé par plusieurs personnes ou à l'aide d'outils tels qu'un chariot élévateur.
- Les connecteurs et les bornes au bas de l'onduleur ne doivent supporter aucun poids. Assurez-vous qu'ils n'entrent pas en contact direct avec le sol ou d'autres supports.
- Lorsque vous devez placer temporairement l'onduleur sur le sol, utilisez de la mousse, du carton ou tout autre matériau de protection pour éviter d'endommager son boîtier.
- Utilisez des poignées de levage pour faciliter l'installation. Elles sont optionnelles et livrées séparément. Assurez-vous que les poignées de levage sont correctement installées. Une fois l'installation terminée, retirez les poignées de levage et conservez-les dans un endroit sûr.
- Fixez les poignées de levage (les rondelles d'acier des poignées de levage doivent être étroitement ajustées à l'appareil).
- Si le goujon d'une poignée de levage est déformé, remplacez la poignée de levage à temps.
- Afin d'éviter tout dommage à l'onduleur, ne le soulevez pas ou ne le levez pas en le tenant de manière incorrecte, comme illustré dans la [Figure 4-12](#).

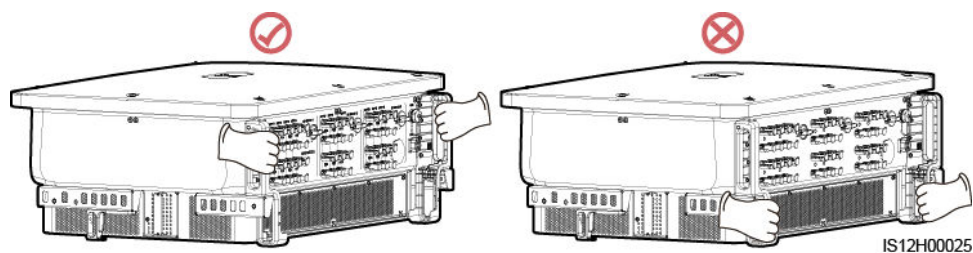
Figure 4-11 Positions pour installer les poignées de levage



(A) Scénario de transport

(B) Scénario d'installation

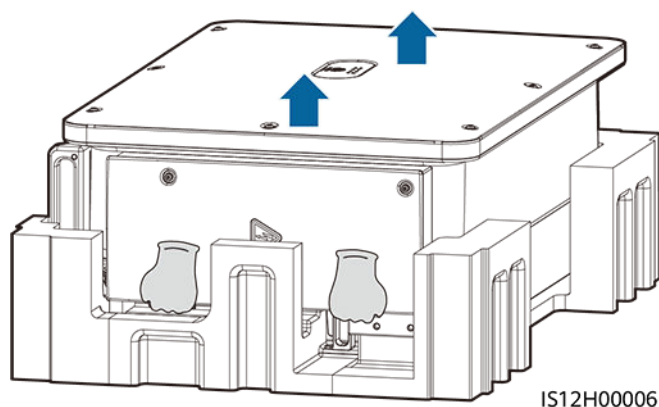
Figure 4-12 Positions de levage



Procédure

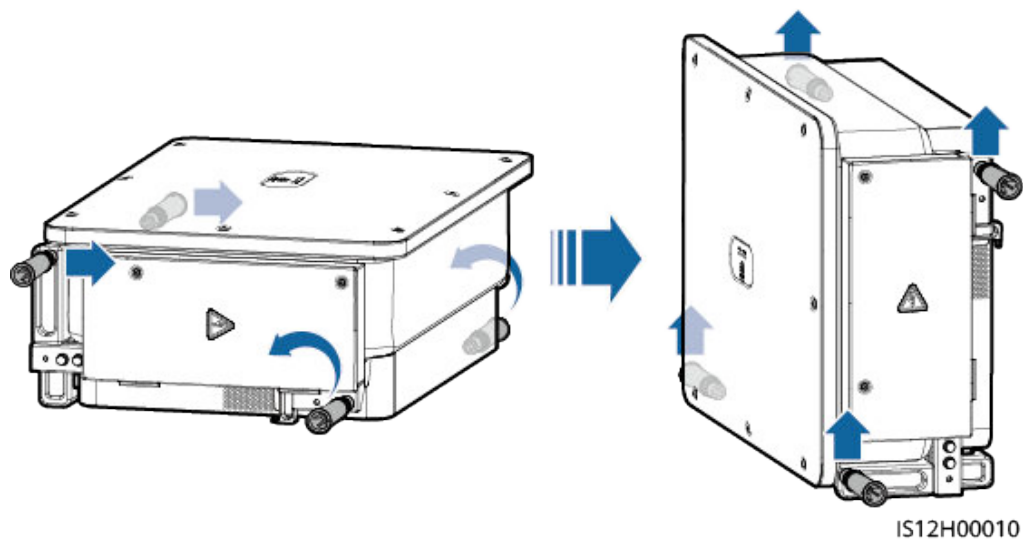
Étape 1 Sortez l'onduleur de son emballage et déplacez-le vers la position d'installation.

Figure 4-13 Déballage de l'onduleur



Étape 2 Soulevez l'onduleur et maintenez-le en position verticale.

Figure 4-14 Levage et maintien en position verticale de l'onduleur

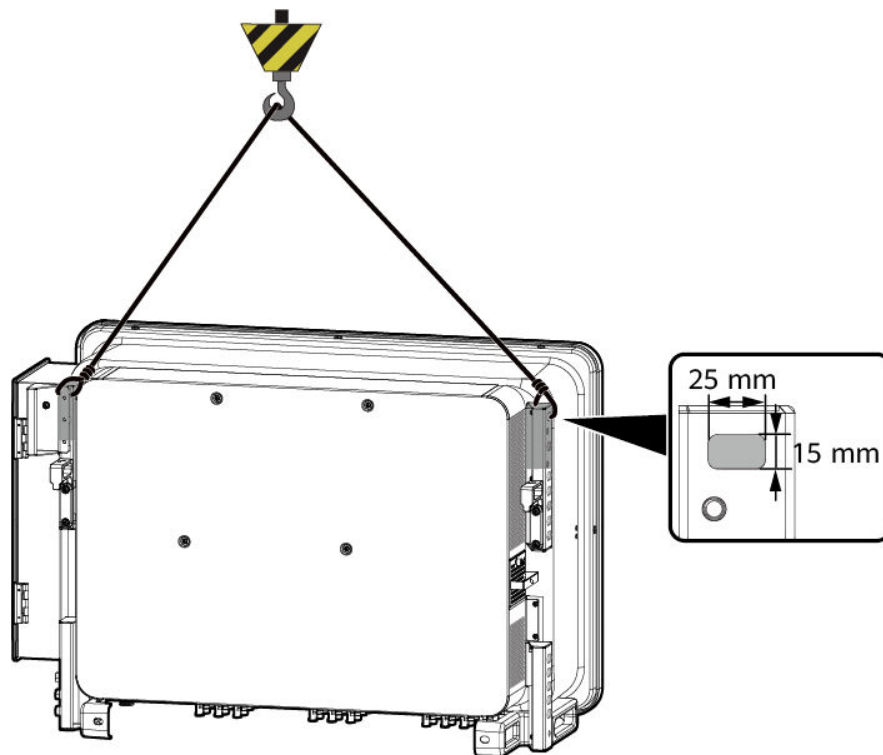


Étape 3 Si la position d'installation est élevée et qu'une grue est nécessaire, passez une élingue (suffisamment solide pour supporter le poids de l'onduleur) à travers les deux anneaux de levage pour hisser l'onduleur.

AVIS

Hissez l'onduleur avec précaution pour éviter qu'il ne heurte le mur ou d'autres objets.

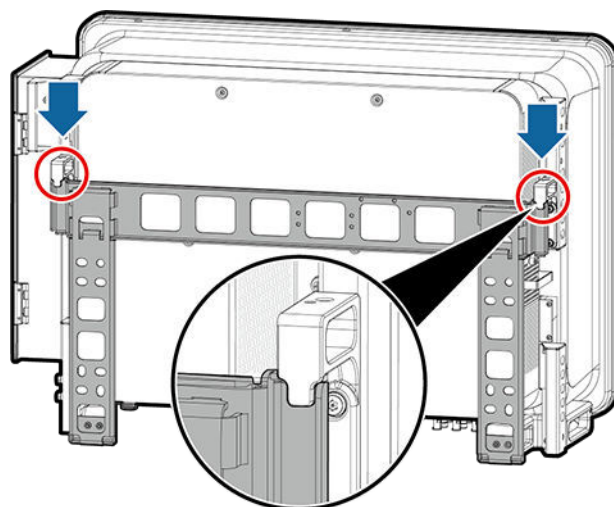
Figure 4-15 Levage de l'onduleur



IS12H00007

Étape 4 Installez l'onduleur sur le support de montage et alignez le boîtier de l'onduleur sur le support de montage.

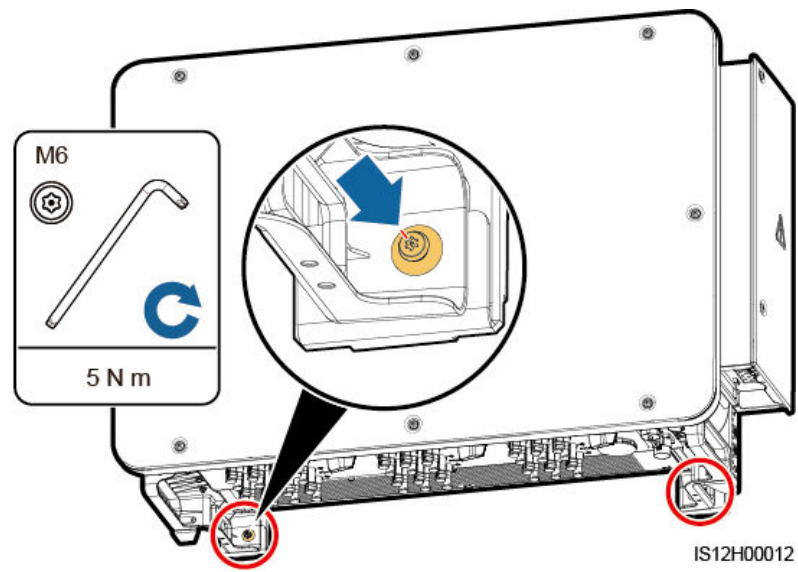
Figure 4-16 Montage de l'onduleur



IS12H00011

Étape 5 Fixez l'onduleur.

Figure 4-17 Serrage des vis de sécurité torx



---Fin

5 Raccordements électriques

5.1 Précautions

DANGER

- Lorsqu'ils sont exposés au soleil, les groupes PV fournissent la tension CC à l'onduleur. Avant de connecter des câbles, assurez-vous que chaque **DC SWITCH** de l'onduleur est en position **OFF**. Autrement, la tension élevée de l'onduleur peut entraîner des électrocutions.
- Le site doit être équipé de matériel spécialisé de lutte contre les incendies, tel que du sable anti-incendie et des extincteurs au dioxyde de carbone.
- Portez un équipement de protection individuelle et utilisez les outils d'isolement dédiés pour éviter tout choc électrique ou court-circuit.

AVERTISSEMENT

- Les dommages causés à l'appareil par une connexion du câble incorrecte ne sont pas couverts par la garantie du produit.
- Seuls les électriciens professionnels sont autorisés à procéder aux opérations de connexion des câbles.
- Les opérateurs doivent porter un EPI adapté lors du raccordement des câbles.
- Avant de connecter les câbles aux ports, laissez assez de mou pour réduire la tension sur les câbles et éviter toute mauvaise connexion des câbles.

ATTENTION

- Lors de la préparation des câbles, tenez-vous à l'écart de l'équipement pour éviter les chutes de câbles à l'intérieur de celui-ci. Les chutes de câble peuvent entraîner des étincelles, ce qui risque de provoquer des blessures et d'endommager l'équipement.

REMARQUE

Les couleurs des câbles indiquées dans les schémas de raccordement électrique de cette section ne sont données qu'à titre de référence. Sélectionnez les câbles conformément aux spécifications locales relatives aux câbles (les fils jaunes et verts sont utilisés uniquement pour la mise à la terre de protection).

5.2 Préparation des câbles

Le SUN2000 prend en charge la communication RS485 et la communication MBUS.

AVIS

La communication MBUS est applicable aux scénarios de raccordement au réseau à moyenne tension et aux scénarios de raccordement au réseau public non basse tension (environnement industriel).

REMARQUE

Dans les diagrammes de mise en réseau, — indique le câble d'alimentation, → indique la direction de la circulation du courant, et — ainsi que ~ indique le flux de signaux.

Figure 5-1 Mise en réseau du RS485 (SmartLogger)

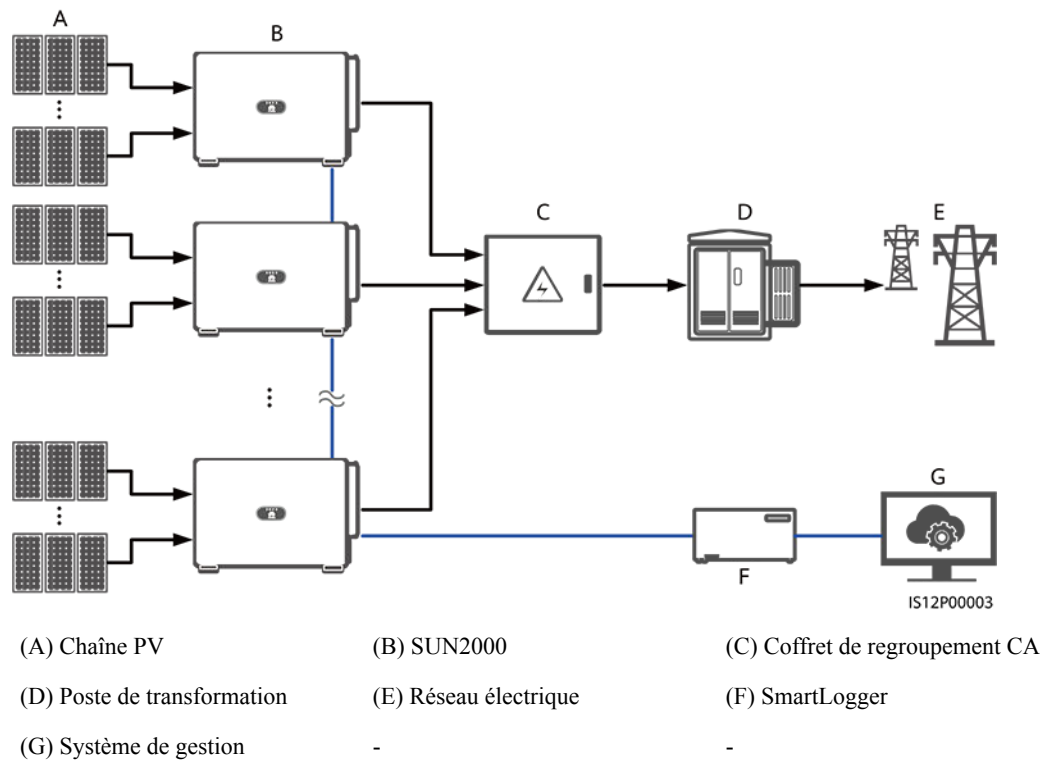
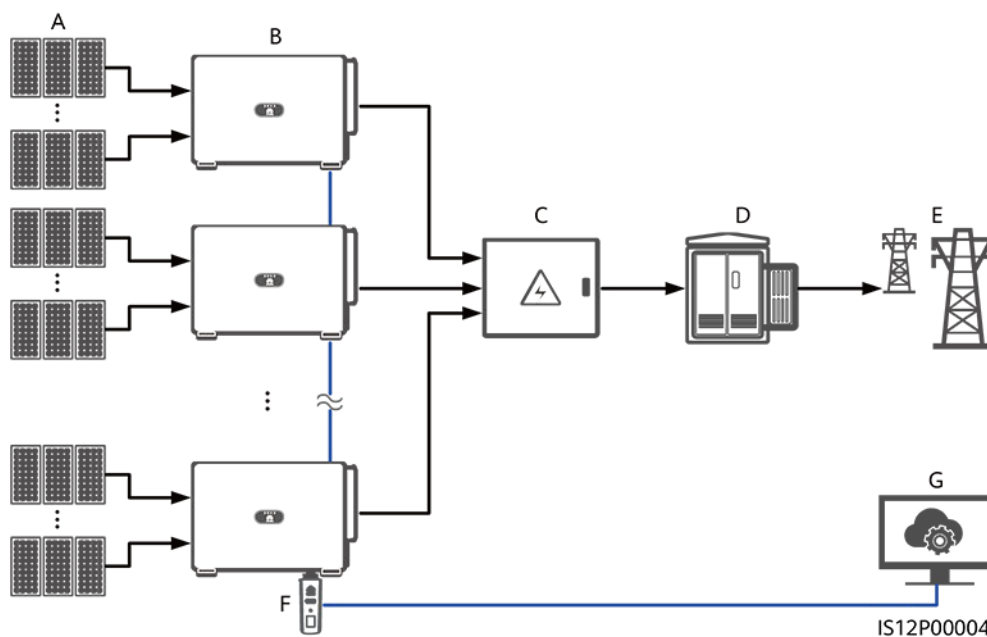
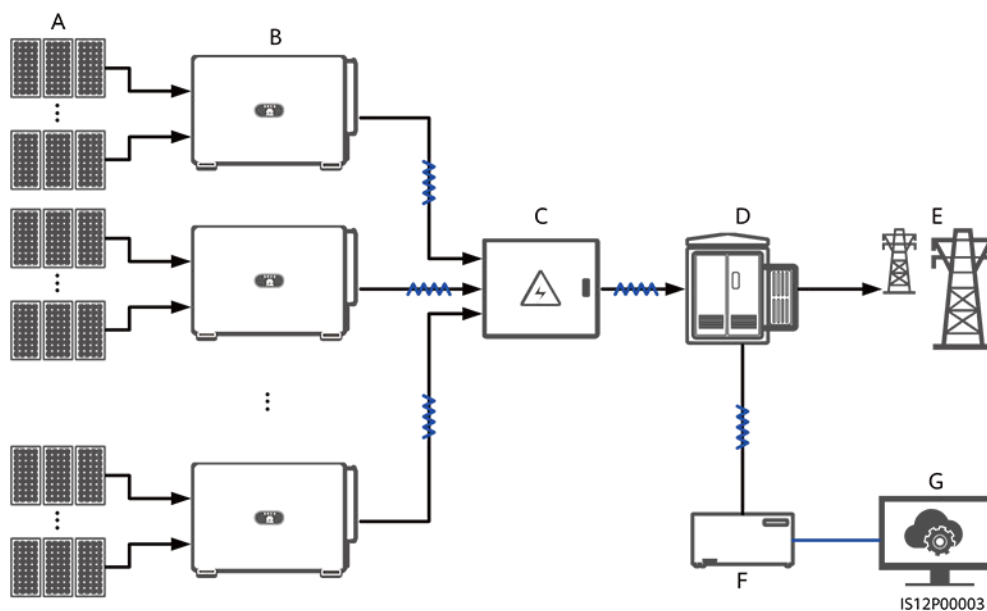


Figure 5-2 Mise en réseau RS485 (Smart Dongle)



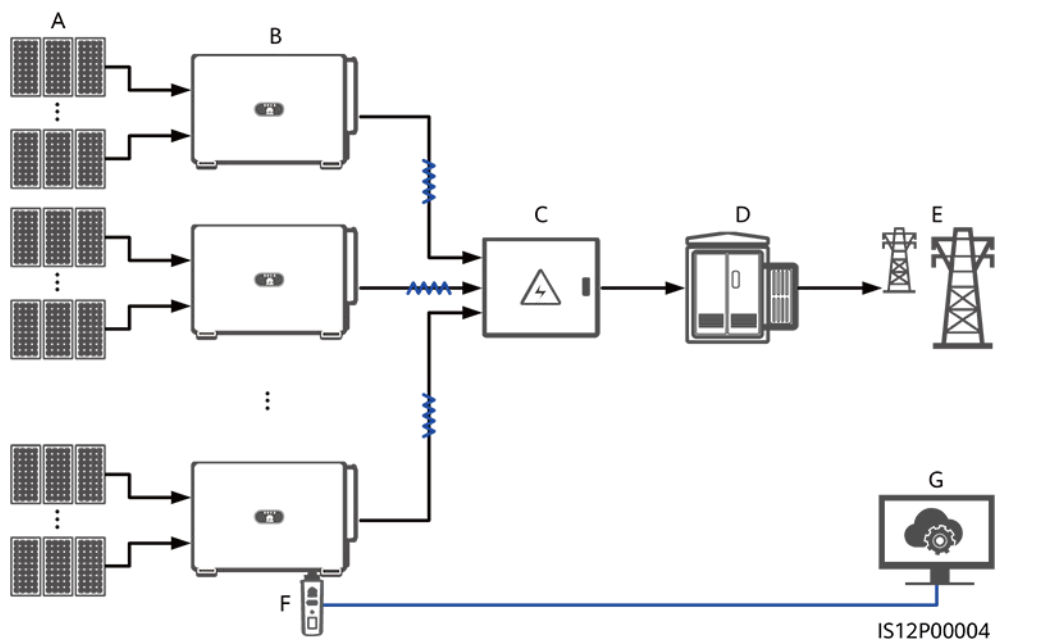
- | | | |
|-----------------------------|-----------------------|--------------------------------|
| (A) Chaîne PV | (B) SUN2000 | (C) Coffret de regroupement CA |
| (D) Poste de transformation | (E) Réseau électrique | (F) Smart Dongle |
| (G) Système de gestion | - | - |

Figure 5-3 Mise en réseau du MBUS (SmartLogger)



- | | | |
|-----------------------------|-----------------------|--------------------------------|
| (A) Chaîne PV | (B) SUN2000 | (C) Coffret de regroupement CA |
| (D) Poste de transformation | (E) Réseau électrique | (F) SmartLogger |
| (G) Système de gestion | - | - |

Figure 5-4 Mise en réseau du MBUS (Smart Dongle)



- | | | |
|-----------------------------|-----------------------|--------------------------------|
| (A) Chaîne PV | (B) SUN2000 | (C) Coffret de regroupement CA |
| (D) Poste de transformation | (E) Réseau électrique | (F) Smart Dongle |
| (G) Système de gestion | - | - |

AVIS

- Pour garantir une réponse rapide du système, il est recommandé de connecter moins de trente SUN2000 à chaque port COM du SmartLogger et moins de dix SUN2000 en cascade sur le Smart Dongle.
- La distance de communication RS485 entre l'extrémité du SUN2000 et le SmartLogger ne peut pas dépasser 1 000 m.

Figure 5-5 Connexions des câbles de l'onduleur (configurez les composants dans la zone en pointillés selon le cas)

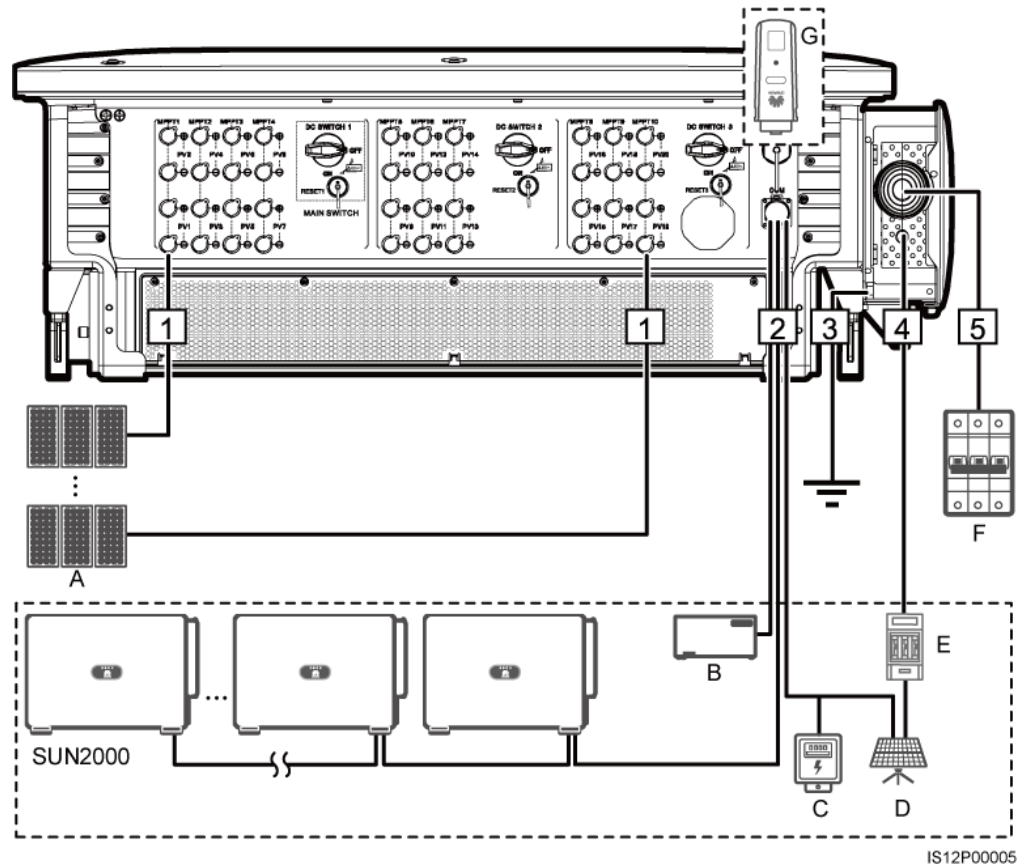


Tableau 5-1 Description des composants

N°	Composant	Description	Origine
A	Chaîne PV	<ul style="list-style-type: none"> ● Une chaîne PV se compose de modules PV connectés en série. ● L'onduleur prend en charge 20 entrées de chaînes PV. 	Préparé par le client
B	SmartLogger	Le SUN2000 communique avec le système de gestion par le biais du SmartLogger.	Acheté auprès de l'Entreprise
C	Compteur électrique ^[1]	Permet de contrôler la puissance au point de raccordement au réseau dans les scénarios de basse tension à l'aide d'un compteur électrique. Modèles de compteurs électriques recommandés : DTSU666-HW, DHSU1079-ZT, et DTSU71C	Acheté auprès de l'Entreprise
D	Système de suivi	L'angle des trackers peut être ajusté.	Préparé par le client

N°	Composant	Description	Origine
E	Fusible/disjoncteur	<p>Le système de suivi doit être équipé d'un appareil ou d'un composant de protection contre les surintensités. Le câble d'alimentation entre l'appareil ou le composant et la borne de câblage doit être inférieur ou égal à 2,5 m.</p> <p>Un fusible ou un disjoncteur est recommandé.</p> <ul style="list-style-type: none"> ● Installé entre le SUN2000 et le boîtier de contrôle du suivi ● Spécifications du fusible : tension nominale ≥ 500 V ; courant nominal : 16 A ; protection : gG ● Spécifications du disjoncteur : tension nominale ≥ 500 V ; courant nominal : 16 A ; rétruchement : C 	Préparé par le client
F	Commutateur CA	<p>Pour vous assurer que l'onduleur peut être déconnecté en toute sécurité du réseau électrique en cas d'exception, connectez un commutateur CA au côté CA de l'onduleur. Sélectionnez un commutateur CA approprié conformément aux normes et réglementations locales du secteur.</p> <ul style="list-style-type: none"> ● Installé dans le coffret de regroupement CA ● Recommandé : un disjoncteur CA triphasé avec une tension nominale supérieure ou égale à 500 V CA et un courant nominal de 250 A 	Préparé par le client
G	Smart Dongle	Le SUN2000 communique avec le système de gestion par le biais du Smart Dongle.	Acheté auprès de l'Entreprise
<p>Remarque [1] : Pour plus d'informations sur le fonctionnement du compteur, voir DTSU666-HW Smart Power Sensor Quick Guide, DTSU71C Smart Power Sensor Quick Guide et DHSU1079-ZT Smart Power Sensor Quick Guide.</p>			

AVIS

L'onduleur est doté d'une unité de contrôle de courant résiduel (RCMU) interne. Son commutateur CA externe doit être un disjoncteur triphasé ou tout d'autre disjoncteur de charge CA permettant de déconnecter l'onduleur du réseau électrique de manière sécurisée.

 REMARQUE

- Sélectionnez des câbles conformes aux normes locales.
- Les facteurs à prendre en compte lors de la sélection du câble sont le courant nominal, le type de câble, le mode de routage, la température ambiante et la perte en ligne maximale acceptable.
- Si le MBUS est utilisé pour la communication, veuillez utiliser des câbles multiconducteurs avec une distance de communication maximale de 1 000 m. Pour utiliser d'autres types de câbles d'alimentation CA, contactez l'assistance technique locale.

Tableau 5-2 Description des câbles (S indique la section transversale du fil conducteur du câble CA, et S_p indique la section transversale du fil conducteur du câble PE)

N°	Câble	Type	Section transversale du fil conducteur	Diamètre externe	Origine
1	Câble d'alimentation d'entrée CC	Câble PV conforme à la norme 1 100 V	4 à 6 mm ²	5,5 à 9 mm	Préparé par le client
2	Câble de communications RS485	Câble d'extérieur à paires torsadées blindé conforme à la norme locale	0,25 à 1 mm ²	<ul style="list-style-type: none"> ● Un ou deux câbles de communication : 4 à 11 mm ● Trois câbles de communication : 4 à 8 mm 	Préparé par le client
3	Câble PE ^[1]	Câble en cuivre extérieur monoconducteur et borne OT/DT M10	$S_p \geq S/2$	-	Préparé par le client
4	Câble d'alimentation du système de suivi	Câble en cuivre à trois conducteurs pour l'extérieur avec protection double couche	10 mm ²	15 à 18 mm	Préparé par le client

N°	Câble	Type	Section transversale du fil conducteur	Diamètre externe	Origine
5	Câble d'alimentation de sortie CA (multiconducteur)	<ul style="list-style-type: none"> ● Si vous connectez un câble PE au point de mise à la terre du boîtier et qu'aucun fil neutre n'est utilisé, nous vous conseillons d'utiliser un câble extérieur à trois fils (L1, L2 et L3) et des bornes M12 OT/DT (L1, L2 et L3). ● Si vous connectez un câble PE au point de mise à la terre dans le compartiment de maintenance et qu'aucun fil neutre n'est utilisé, nous vous conseillons d'utiliser un câble extérieur à quatre fils (L1, L2, L3 et PE), des bornes M12 OT/DT (L1, L2 et L3) et des bornes M10 OT/DT (PE). ● Si vous connectez un câble PE au point de mise à la terre du boîtier et qu'un fil neutre est utilisé, nous vous conseillons d'utiliser un câble extérieur à quatre fils (L1, L2, L3 et N) et des bornes M12 OT/DT (L1, L2, L3 et N). ● Si vous connectez un câble PE au point de mise à la terre dans le compartiment de maintenance et qu'un fil neutre est utilisé, nous vous conseillons d'utiliser un câble extérieur à cinq fils (L1, L2, L3, N et PE), des bornes M12 OT/DT (L1, L2, L3 et N) et des bornes M10 OT/DT (PE). 	<ul style="list-style-type: none"> ● Câble en cuivre : <ul style="list-style-type: none"> – S : 70 à 240 mm² – $S_p \geq S/2$ ● Câble en alliage d'aluminium ou câble en alliage d'aluminium cuivré : <ul style="list-style-type: none"> – S : 95 à 240 mm² – $S_p \geq S/2$ 	24 à 66 mm	Préparé par le client

N°	Câble	Type	Section transversale du fil conducteur	Diamètre externe	Origine
	Câble d'alimentation de sortie CA (monoconducteur)	(Recommandé) Câble extérieur monoconducteur et borne M12 OT/DT	<ul style="list-style-type: none"> ● Câble en cuivre : S : 70 à 240 mm² ● Câble en alliage d'aluminium ou câble en alliage d'aluminium cuivré : S : 95 à 240 mm² 	14 à 32 mm	Préparé par le client

Remarque [1] : La valeur S_p n'est valable que si les conducteurs du câble PE et du câble d'alimentation de sortie CA utilisent le même matériau. Si les matériaux divergent, assurez-vous que la section transversale du fil conducteur du câble PE produit une conductance équivalente à celle du câble spécifié dans ce tableau. Les spécifications du câble PE sont soumises à ce tableau ou calculées selon la norme IEC 60364-5-54.

5.3 Connexion d'un câble PE

Contexte

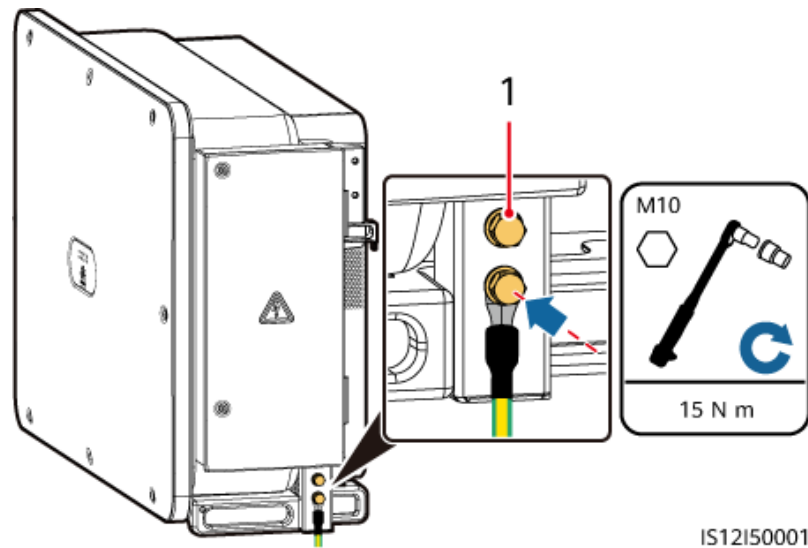
AVIS

- Une mise à la terre appropriée est utile pour supporter l'impact de la surtension et améliorer les performances en matière d'interférence électromagnétique (EMI). Avant de connecter le câble d'alimentation CA, les câbles d'alimentation d'entrée CC et le câble de communication, connectez le câble PE au point PE.
- Nous vous conseillons de connecter le câble PE au point PE sur le boîtier. Le point de mise à la terre dans le compartiment de maintenance est utilisé pour la connexion au fil PE d'un câble d'alimentation CA multiconducteur.
- Il est recommandé que l'onduleur soit connecté à un point PE proche. Connectez les points PE de tous les onduleurs d'un même groupe pour garantir les connexions équipotentielles aux câbles PE.

Procédure

Étape 1 Connectez le câble PE au point PE.

Figure 5-6 Connexion du câble PE au point PE (sur le boîtier)



(1) Point PE réservé

---Fin

Postrequis

Pour améliorer la résistance à la corrosion d'une borne de terre, il est conseillé d'appliquer la graisse de silicone ou de la peinture sur elle après avoir connecté le câble PE.

5.4 Ouverture de la porte du compartiment de maintenance

Précautions

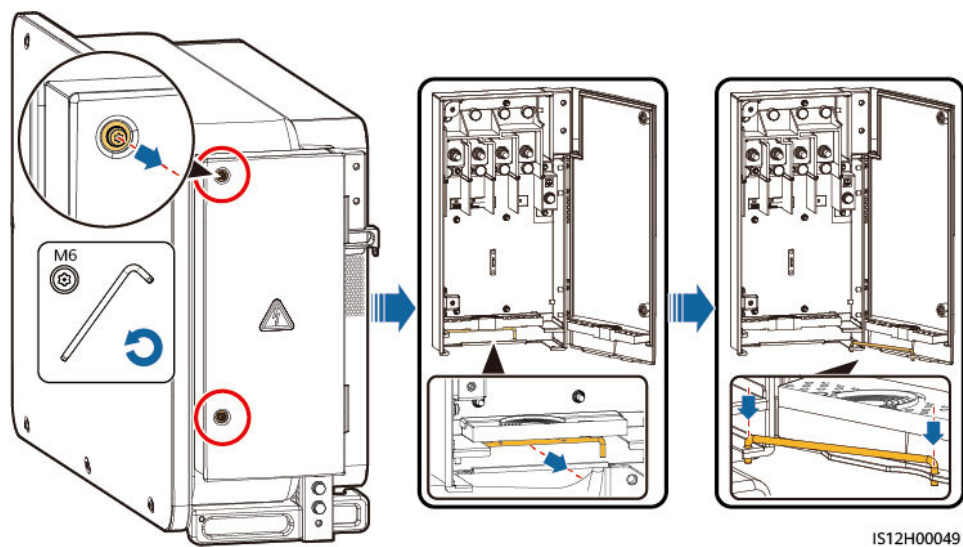
ATTENTION

- N'ouvrez pas le panneau de l'onduleur.
- Avant d'ouvrir la porte du compartiment de maintenance, assurez-vous qu'aucune connexion électrique n'est établie à l'onduleur sur le côté CA ou CC.
- N'ouvrez pas la porte du compartiment de maintenance lorsqu'il pleut ou qu'il neige. Si besoin, prenez des mesures de protection pour empêcher la pluie ou la neige de pénétrer dans le compartiment de maintenance.
- Ne laissez pas de vis non utilisées dans le compartiment de maintenance.

Procédure

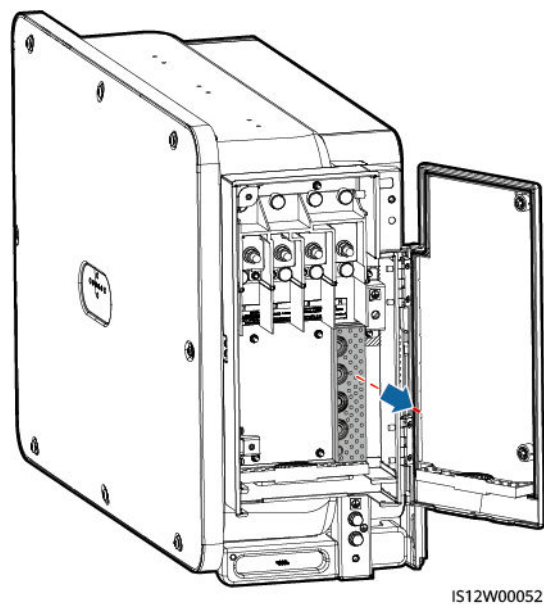
Étape 1 Ouvrez la porte du compartiment de maintenance et installez la barre de support.

Figure 5-7 Ouverture de la porte du compartiment de maintenance



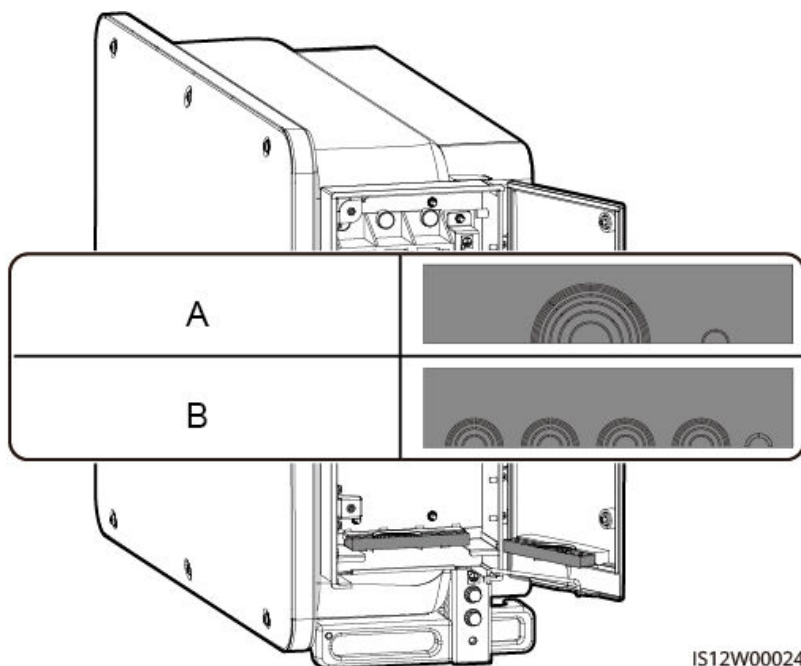
Étape 2 Retirez les accessoires et mettez-les de côté.

Figure 5-8 Démontage des accessoires



Étape 3 Sélectionnez un module de sertissage en fonction du type de câble d'alimentation de sortie CA utilisé.

Figure 5-9 Sélection d'un module de sertissage



(A) Module de sertissage pour câbles multiconducteurs

(B) Module de sertissage pour câbles monoconducteurs

---Fin

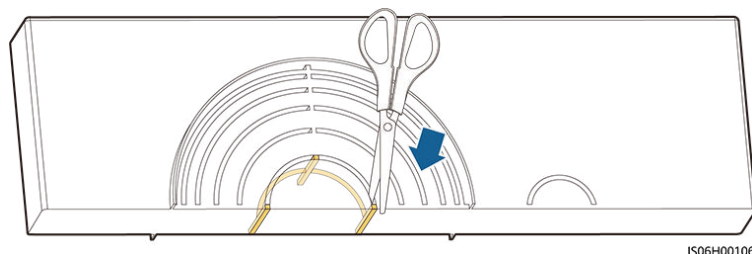
Procédure de suivi

Coupez les joints entre les anneaux en caoutchouc à l'aide de ciseaux, puis retirez un anneau en caoutchouc. Tous les anneaux en caoutchouc sont retirés de la même manière.

AVIS

Retirez un anneau en caoutchouc strictement selon la plage de diamètre du câble, et veillez à ce que le module de sertissage ne soit pas endommagé. Sinon, cela risque d'affecter l'indice IP de l'appareil.

Figure 5-10 Retrait d'un anneau en caoutchouc



5.5 (Optionnel) Installation du câble d'alimentation du système de suivi

Précautions

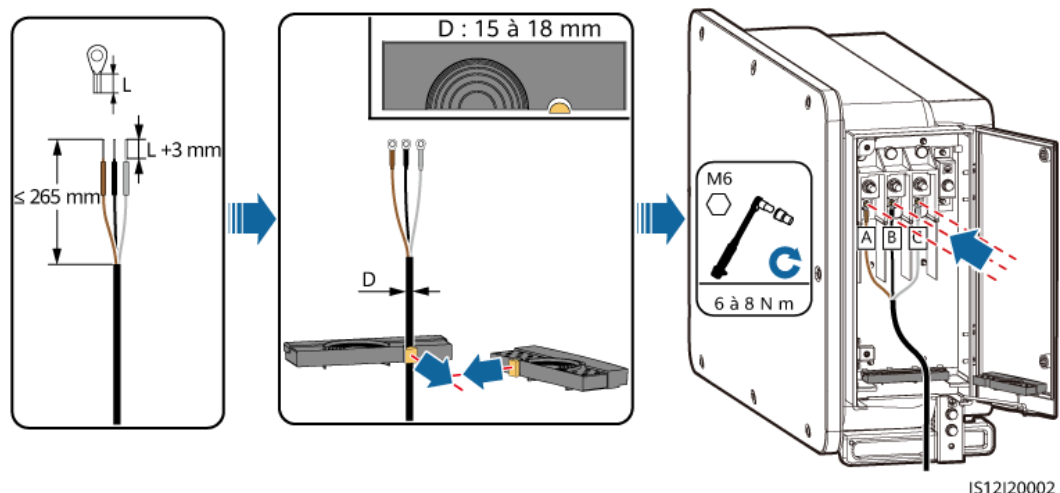
AVERTISSEMENT

- Le système de suivi est alimenté par le réseau électrique triphasé CA. La tension nominale de l'alimentation électrique correspond à la tension de sortie nominale de l'onduleur.
- Tenez les matériaux inflammables éloignés des câbles.
- Les câbles doivent être protégés par un conduit afin d'éviter les courts-circuits causés par les dommages de la couche d'isolation.
- Le fait de brancher le câble d'alimentation du système de suivi après le câble d'alimentation de sortie CA entraînera le refait des travaux.

Procédure

- Étape 1** Préparez un câble.
- Étape 2** Retirez les anneaux en caoutchouc correspondants.
- Étape 3** Connectez le câble d'alimentation du système de suivi.

Figure 5-11 Connexion du câble d'alimentation du système de suivi



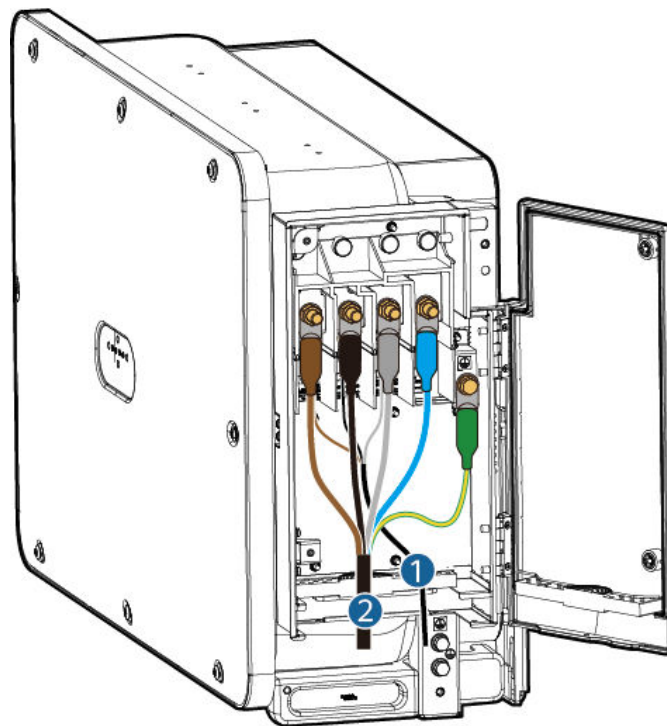
----Fin

5.6 Connexion d'un câble d'alimentation de sortie CA

Prérequis

- Pour vous assurer que l'onduleur peut être déconnecté en toute sécurité du réseau électrique en cas d'exception, connectez un commutateur CA au côté CA de l'onduleur. Sélectionnez un commutateur CA approprié conformément aux normes et réglementations locales du secteur.
- Connectez le câble d'alimentation de sortie CA conformément aux exigences spécifiées par les opérateurs de réseaux électriques locaux.
- Le fait de brancher le câble d'alimentation du système de suivi après le câble d'alimentation de sortie CA entraînera le refait des travaux.

Figure 5-12 Séquence de raccordement des câbles



IS12I20016

(1) Câble d'alimentation du système de suivi

(2) Câble d'alimentation de sortie CA

AVERTISSEMENT

- Ne connectez pas de charges entre un onduleur et un commutateur CA qui est directement raccordé à l'onduleur. Dans le cas contraire, le commutateur risque de se désactiver par erreur.
- Si un commutateur CA est utilisé avec des spécifications qui vont au-delà des normes et des réglementations locales ou des recommandations de l'Entreprise, le commutateur risque de ne pas se désactiver en temps opportun en cas d'exceptions, entraînant de graves défaillances.

 **ATTENTION**

Chaque onduleur doit être équipé d'un commutateur de sortie CA. Plusieurs onduleurs ne doivent pas être connectés au même commutateur CA.

Les câbles doivent être acheminés verticalement dans le compartiment de maintenance, les bornes PV et les autres bornes de câblage afin d'éviter les dommages causés par une tension horizontale sur les bornes, qui ne sont pas couverts par la garantie.

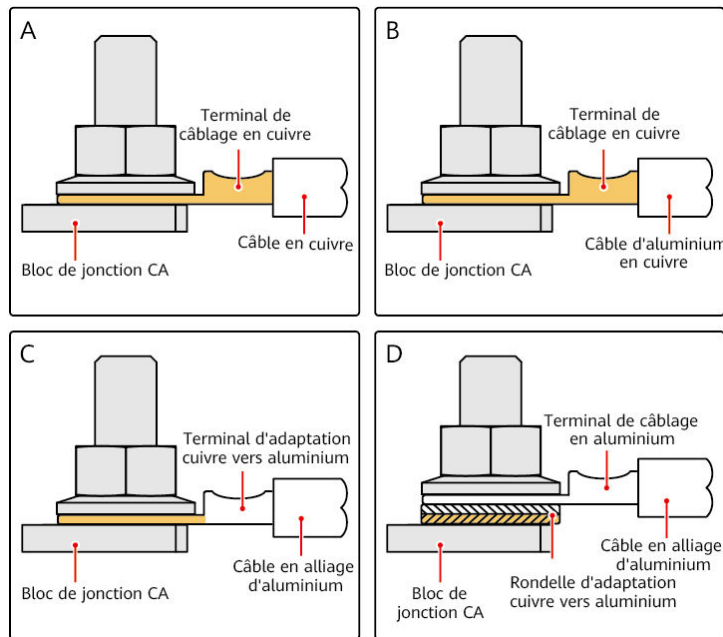
Exigences relatives à la borne OT ou DT

- Pour les câbles en cuivre, utilisez des bornes de câblage en cuivre.
- Pour les câbles d'aluminium revêtus de cuivre, utilisez des bornes de câblage en cuivre.
- Pour les câbles en alliage d'aluminium, utilisez un terminal d'adaptation cuivre vers aluminium ou un terminal de câblage en aluminium doté d'une rondelle d'adaptation cuivre vers aluminium.

AVIS

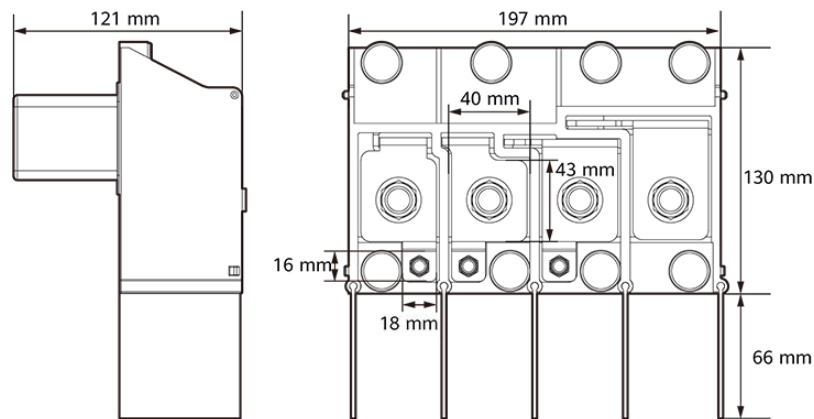
- Ne raccordez pas de bornes de câblage en aluminium au bloc de jonction CA. Sinon, un phénomène de corrosion électrochimique risque de se produire et d'affecter la fiabilité des connexions de câbles.
 - Le terminal d'adaptation cuivre vers aluminium ou le terminal de câblage en aluminium doté d'une rondelle d'adaptation cuivre vers aluminium doit être conforme à la norme IEC61238-1.
 - N'inversez pas le côté cuivre et le côté aluminium de la rondelle d'adaptation cuivre vers aluminium. Assurez-vous que le côté aluminium de la rondelle est en contact avec le terminal de câblage en aluminium et que le côté cuivre est en contact avec le bloc de jonction CA.
-

Figure 5-13 Exigences relatives à la borne OT/DT



IS03H00062

Figure 5-14 Dimensions du bornier CA



IS12W00026

Procédure

- Étape 1** Préparez un câble.
- Étape 2** Retirez les anneaux en caoutchouc en fonction de la plage de diamètres du câble.
- Étape 3** Fixez le câble d'alimentation de sortie CA et le câble PE.
- Étape 4** Retirez la barre de support.
- Étape 5** Fermez la porte du compartiment de maintenance et serrez les deux vis de la porte.

AVIS

- Réservez suffisamment de mou pour le fil PE afin de vous assurer que le fil PE est le dernier fil à supporter la force lorsque le câble d'alimentation de sortie CA est soumis à une force de traction due à un cas de force majeure.
- Le diamètre extérieur du câble peut être mesuré à l'aide de la règle autocollante dans le compartiment de maintenance.
- Assurez-vous que la gaine de câble se trouve dans le compartiment de maintenance.
- Assurez-vous que les câbles d'alimentation de sortie CA sont bien connectés. Dans le cas contraire, l'onduleur risque de ne pas fonctionner ou de surchauffer en cours de fonctionnement en raison d'une connexion peu fiable, ce qui endommagera le bornier.
- Avant la fermeture de la porte du compartiment de maintenance, vérifiez que les câbles sont correctement et solidement connectés, et éliminez les corps étrangers dans le compartiment de maintenance.
- Si vous perdez une vis sur la porte du compartiment de maintenance, procurez-vous la vis de rechange dans le sachet des accessoires fixé à la partie inférieure du compartiment de maintenance.

Figure 5-15 Connexion des câbles multiconducteurs

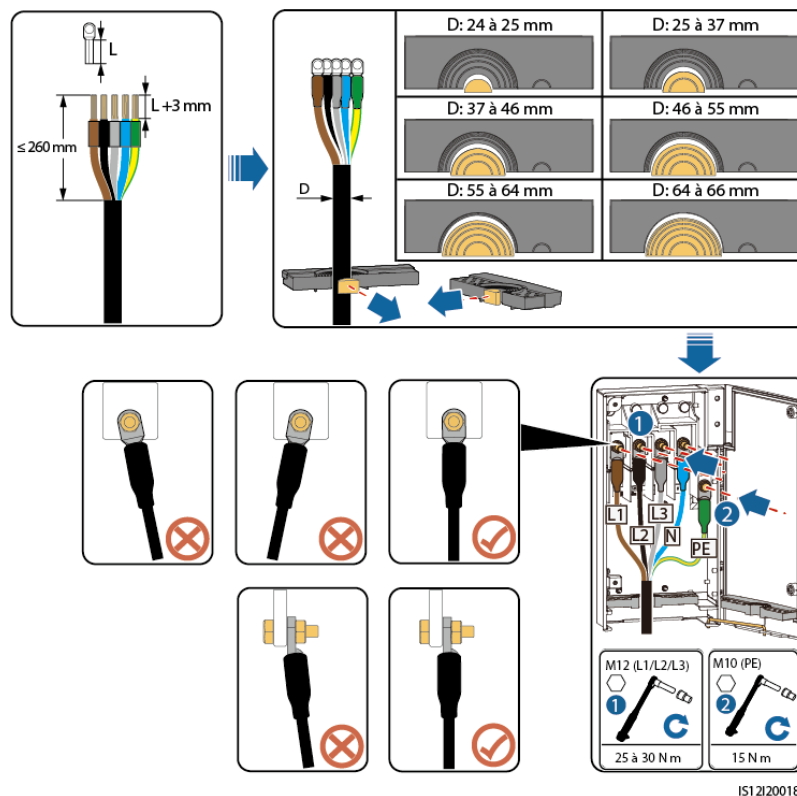


Figure 5-16 Connexion des câbles monoconducteurs

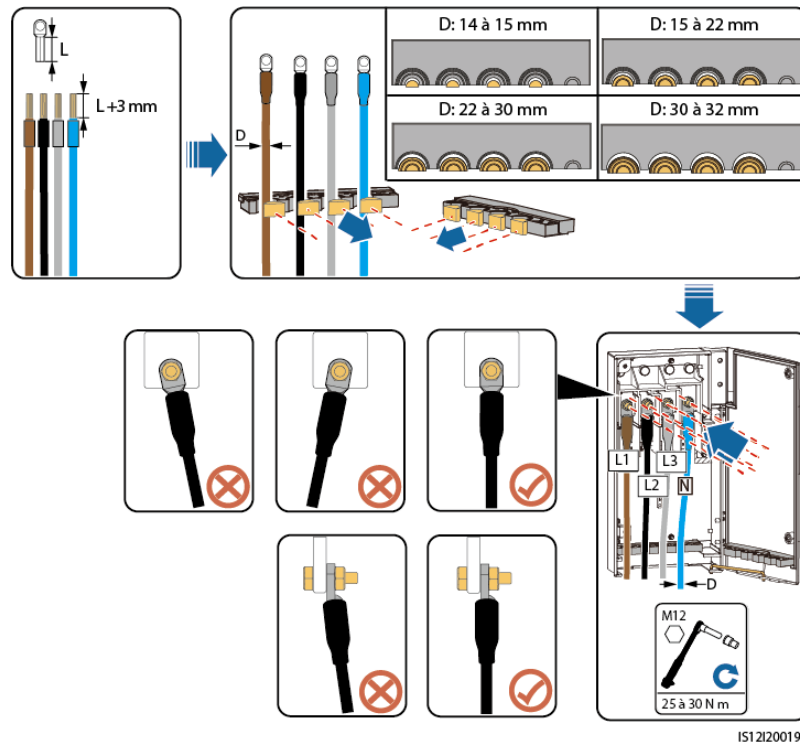
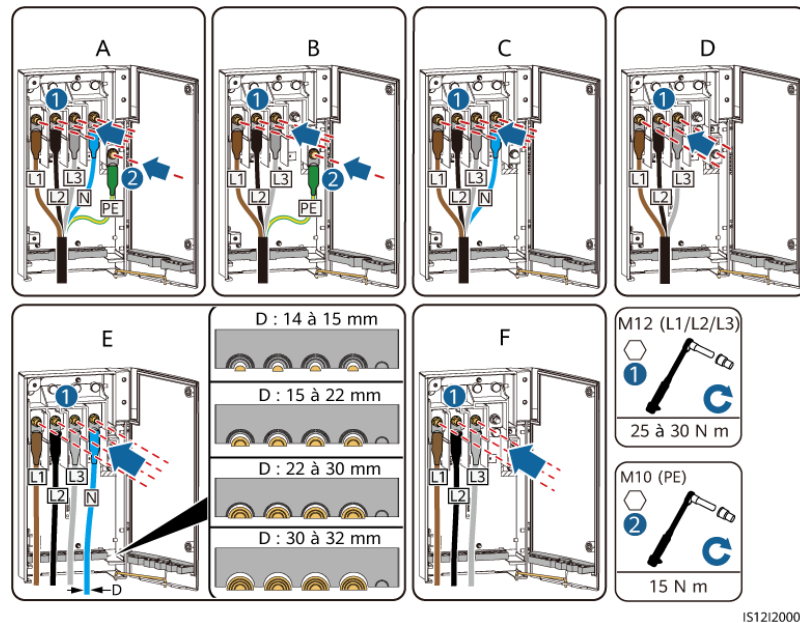


Figure 5-17 Schéma de raccordement



(A) Câble à cinq conducteurs

(B) Câble à quatre conducteurs
(avec fil PE)

(C) Câble à quatre conducteurs
(avec fil neutre)

(D) Câble à trois conducteurs

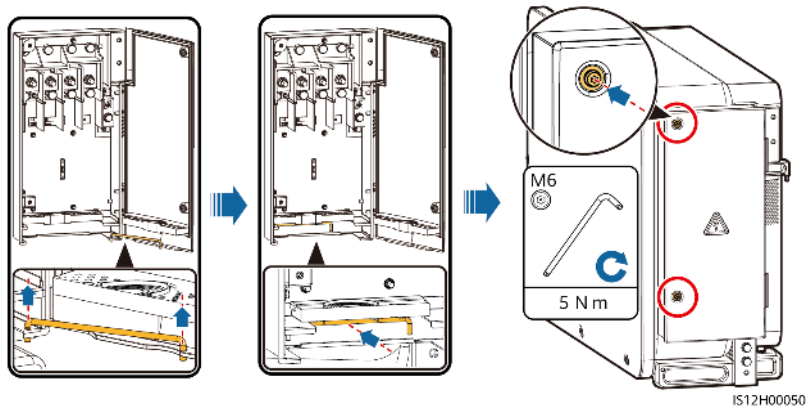
(E) Câble monoconducteur (avec
fil neutre)

(F) Câble monoconducteur (sans fil
neutre)

 REMARQUE

Les couleurs des câbles présentées dans les illustrations sont uniquement fournies à titre indicatif. Sélectionnez un câble approprié conformément aux normes locales.

Figure 5-18 Fermeture de la porte du compartiment de maintenance



---Fin

5.7 Connexion des câbles d'alimentation d'entrée CC

 ATTENTION

Deux modèles de connecteurs PV sont livrés avec l'appareil : Amphenol Helios H4 et Staubli MC4. Vous ne pouvez pas utiliser des connecteurs PV de modèles différents ensemble. Tout dégât causé à l'appareil du fait de l'utilisation de plusieurs connecteurs PV différents n'est pas couvert par la garantie.

- Si des connecteurs PV Amphenol Helios H4 sont utilisés, effectuez les opérations en se référant à [5.7.2 Connexion des câbles aux bornes Amphenol Helios H4](#).
- Si des connecteurs PV Staubli MC4 sont utilisés, effectuez les opérations en vous référant à [5.7.3 Connexion des câbles aux bornes Staubli MC4](#).

 ATTENTION

Prenez des mesures d'étanchéité et d'isolation pour les câbles d'alimentation CC non utilisés afin d'éviter les blessures corporelles ou les pertes matérielles causées par un contact accidentel avec la haute tension ou pour d'autres raisons.

5.7.1 Description de la connexion des câbles

Précautions

 **DANGER**

- Avant de brancher les câbles d'alimentation d'entrée CC, assurez-vous que la tension CC se situe dans la plage de sécurité (inférieure à 60 V CC) et que les trois commutateurs CC (**DC SWITCH**) de l'onduleur sont en position **OFF**. Sinon, la haute tension peut provoquer des décharges électriques.
- Si vous mettez le **DC SWITCH** sur **ON** par inadvertance lorsque vous connectez ou déconnectez les câbles d'alimentation d'entrée CC, ne retirez et n'insérez pas de bornes d'entrée CC. Pour plus de détails sur la manière de retirer et d'insérer les bornes d'entrée CC, consultez [8.2 Mise hors tension pour maintenance](#).
- Lorsque l'onduleur fonctionne en mode de connexion au réseau électrique, ne procédez à aucune opération ni tâche de maintenance sur les câbles d'alimentation d'entrée CC tel que connecter ou déconnecter une chaîne PV ou un module PV dans la chaîne PV. Sinon, des décharges électriques ou des arcs électriques (susceptibles de provoquer un incendie) peuvent se produire.

 **AVERTISSEMENT**

Assurez-vous que les conditions suivantes sont remplies. Sinon, l'onduleur peut être endommagé ou même causer un incendie.

- Conformément à la norme CEI 62548, la tension du circuit ouvert maximale de chaque chaîne PV ne peut pas dépasser 1 100 V CC à la température annuelle moyenne la plus basse du thermomètre sec.
- Les polarités des connexions électriques doivent être correctes sur le côté de l'entrée CC. Les bornes positive et négative d'une chaîne PV doivent être reliées aux bornes d'entrée CC positive et négative correspondantes de l'onduleur.

 **AVERTISSEMENT**

Pendant l'installation des branches PV et de l'onduleur, les bornes positives et négatives des branches PV peuvent être court-circuitées à la terre si les câbles d'alimentation ne sont pas correctement installés ou acheminés. Dans ce cas, un court-circuit CA ou CC peut se produire et endommager l'onduleur. Les dommages ainsi causés aux appareils ne sont couverts par aucune garantie.

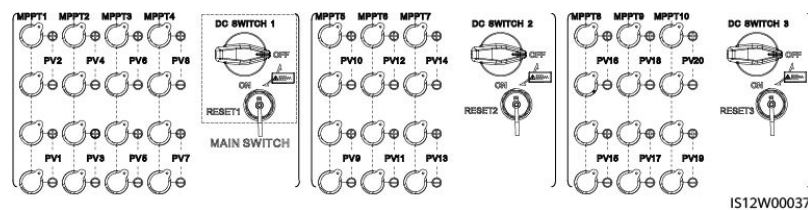
AVIS

- Assurez-vous que la sortie du module PV est bien isolée à la terre.
- Les chaînes PV connectées au même circuit MPPT doivent utiliser le même modèle et la même quantité de modules PV.
- Pour assurer la production optimale d'électricité du système, la différence de tension entre les différents circuits MPPT doit être inférieure à 85 V.
- L'onduleur ne prend pas en charge la connexion en parallèle entière pour les chaînes PV (connexion en parallèle entière : Les chaînes PV se connectent les unes aux autres en parallèle à l'extérieur de l'onduleur, puis s'y connectent séparément).

Description des bornes

L'onduleur dispose de 20 bornes d'entrée CC. Les PV1 à PV8 (MPPT1 à MPPT4) sont contrôlés par le DC SWITCH 1, les PV9 à PV14 (MPPT5 à MPPT7) sont contrôlés par le DC SWITCH 2 et les PV15 à PV20 (MPPT8 à MPPT10) sont contrôlés par le DC SWITCH 3.

Figure 5-19 Bornes CC



Si toutes les bornes d'entrée CC n'ont pas besoin d'être connectées, la sélection des bornes doit répondre aux exigences suivantes :

1. Répartissez uniformément les câbles d'alimentation d'entrée CC sur les bornes d'entrée CC contrôlées par les trois commutateurs CC. Le DC SWITCH 1 est privilégié.
2. Les bornes PV de numéro pair sont privilégiées pour maximiser la connexion des MPPT.
3. Si le nombre d'entrées PV est compris entre 11 et 19, raccordez les câbles aux bornes PV impaires de PV1 et PV19, et évitez les connexions aux MPPT adjacents si possible.

Pour de 11 à 19 chaînes PV, les bornes d'entrée CC suivantes sont recommandées.

Figure 5-20 Solution de connexion des bornes d'entrée CC

Nombre d'entrées PV	SWITCH 1				SWITCH 2			SWITCH 3		
	MPPT1	MPPT2	MPPT3	MPPT4	MPPT5	MPPT6	MPPT7	MPPT8	MPPT9	MPPT10
11	PV2	PV4	PV6	PV8	PV10	PV12	PV14	PV16	PV18	PV20
	PV1									
12	PV2	PV4	PV6	PV8	PV10	PV12	PV14	PV16	PV18	PV20
	PV1									PV19
13	PV2	PV4	PV6	PV8	PV10	PV12	PV14	PV16	PV18	PV20
	PV1		PV5							PV19
14	PV2	PV4	PV6	PV8	PV10	PV12	PV14	PV16	PV18	PV20
	PV1		PV5					PV15		PV19
15	PV2	PV4	PV6	PV8	PV10	PV12	PV14	PV16	PV18	PV20
	PV1		PV5		PV9			PV15		PV19
16	PV2	PV4	PV6	PV8	PV10	PV12	PV14	PV16	PV18	PV20
	PV1		PV5		PV9		PV13		PV17	PV19
17	PV2	PV4	PV6	PV8	PV10	PV12	PV14	PV16	PV18	PV20
	PV1	PV3		PV7	PV9		PV13		PV17	PV19
18	PV2	PV4	PV6	PV8	PV10	PV12	PV14	PV16	PV18	PV20
	PV1	PV3	PV5		PV9	PV11		PV15	PV17	PV19
19	PV2	PV4	PV6	PV8	PV10	PV12	PV14	PV16	PV18	PV20
	PV1	PV3	PV5	PV7	PV9		PV13	PV15	PV17	PV19

5.7.2 Connexion des câbles aux bornes Amphenol Helios H4

Spécifications

Les câbles à forte rigidité, tels que les câbles blindés, ne sont pas recommandés, car leur flexion peut nuire à la qualité des contacts.

ATTENTION

Utilisez les connecteurs PV Amphenol Helios H4 fournis avec l'onduleur. En cas de perte ou de dommages des connecteurs PV, achetez des connecteurs de même modèle. Les dommages causés à l'appareil par des connecteurs PV incompatibles ne sont pris en charge par aucune garantie.

Procédure

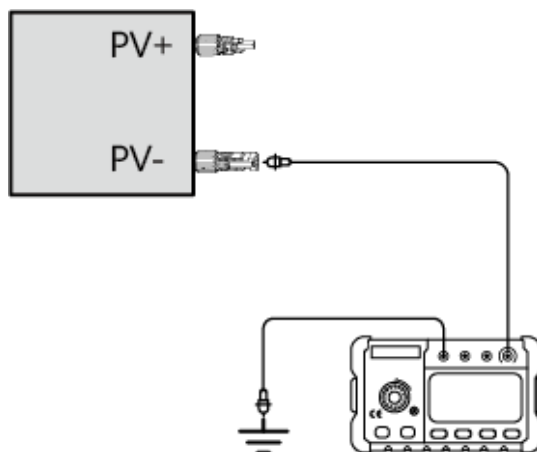
- Étape 1** Préparez les câbles d'alimentation d'entrée CC.
- Étape 2** Sertissez les bornes positives et négatives en métal.
- Étape 3** Insérez les bornes métalliques positives et négatives dans les connecteurs positifs et négatifs correspondants.
- Étape 4** Serrez les écrous de blocage sur les connecteurs positifs et négatifs.
- Étape 5** Réglez un multimètre sur la position CC (plage de mesure $\geq 1\ 100\ V$) et utilisez-le pour mesurer la tension entre les bornes positive et négative d'une chaîne PV.
 - Si la tension est une valeur négative, la polarité d'entrée CC est incorrecte. Corrigez la connexion.

- Si la tension est supérieure à 1 100 V, cela signifie que trop de modules PV sont raccordés à la même chaîne. Retirez certains modules PV.

Étape 6 Utilisez un testeur de résistance d'isolation pour tester la résistance d'isolation du câble PV- par rapport à la terre. Ajoutez une tension CC 1 500 V entre les câbles PV- et la terre, puis vérifiez la résistance d'isolation.

- Si la résistance d'isolation est supérieure ou égale à 1 M Ω , elle est normale.
- Si la résistance d'isolation est inférieure à 1 M Ω , procédez au dépannage du problème d'isolation du câble.

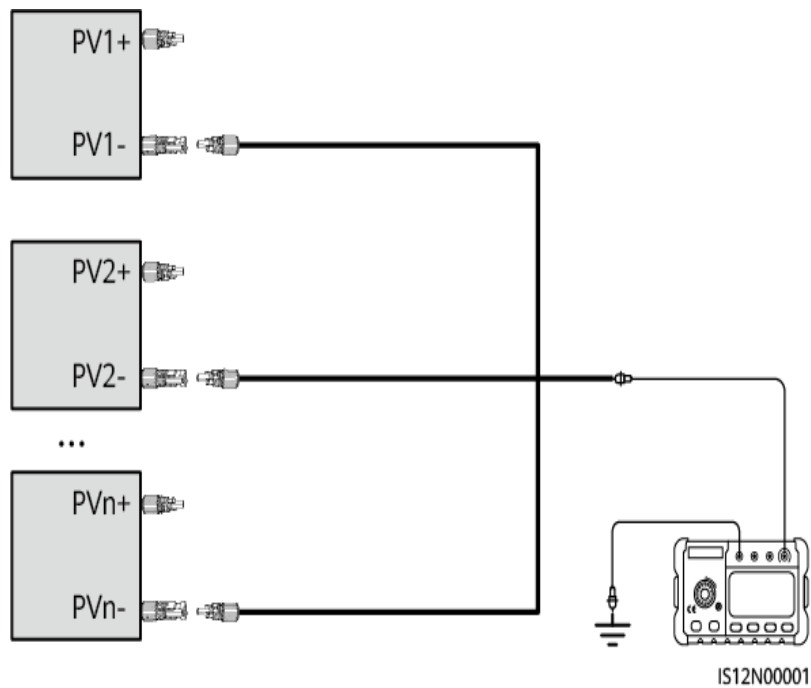
Figure 5-21 Test de résistance d'isolation



REMARQUE

Vous pouvez préparer un outil pour connecter tous les câbles PV- ensemble à l'aide d'un adaptateur de conversion et mesurer la résistance d'isolation à la terre de tous les câbles PV- d'un onduleur à la fois.

Figure 5-22 Mesure de la résistance d'isolation de tous les câbles PV–



Étape 7 Insérez les connecteurs positif et négatif dans les bornes d'entrée CC positive et négative correspondantes de l'onduleur.

Figure 5-23 Connexion des câbles d'alimentation d'entrée CC

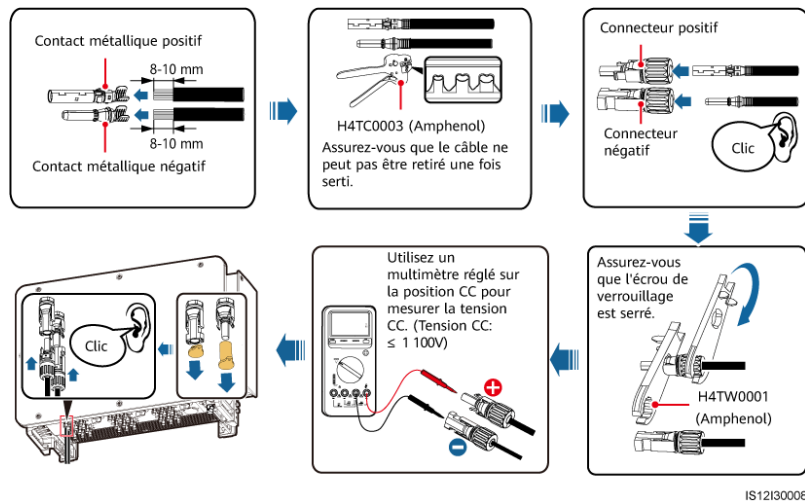
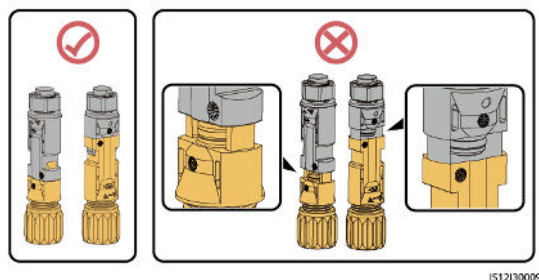


Figure 5-24 Connexion des connecteurs

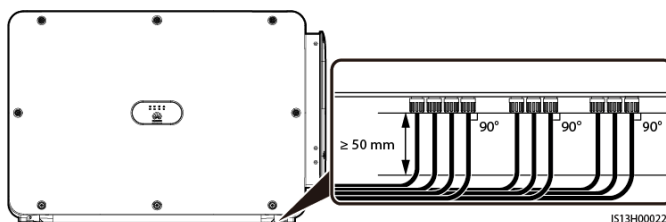


IS12130009

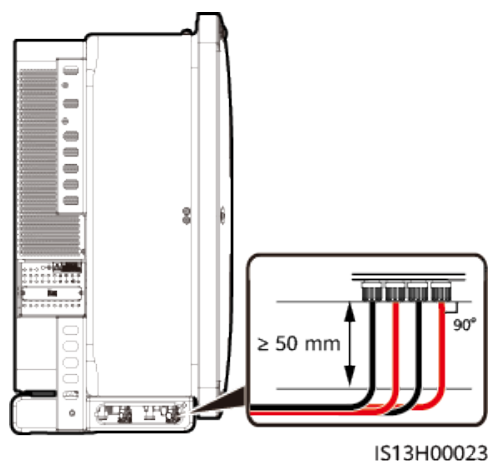
AVIS

- Si un câble d'alimentation d'entrée CC est connecté à l'envers alors que le **DC SWITCH** est en position **ON**, ne procédez à aucune opération immédiatement sur le **DC SWITCH** ou sur les connecteurs positif et négatif. Sinon, cela risquerait d'endommager l'appareil. Les dommages ainsi causés à l'appareil ne sont pas couverts par la garantie du produit. Attendez jusqu'à la nuit, lorsque l'irradiation solaire diminue et que le courant de la chaîne PV tombe en dessous de 0,5 A. Ensuite, réglez les trois commutateurs CC (**DC SWITCH**) sur position **OFF** et retirez les connecteurs positif et négatif, puis corrigez les polarités du câble d'alimentation d'entrée CC.
- Raccordez les connecteurs des chaînes PV aux connecteurs de l'onduleur et tirez les connecteurs des chaînes PV dans le sens axial pour vérifier si les connecteurs sont bien installés.
- Assurez-vous que les connecteurs sont correctement connectés. Tout dommage au connecteur dû à une mauvaise connexion n'est couvert par aucune garantie.

Figure 5-25 Exigences en matière de câblage d'alimentation d'entrée CC



IS13H00022



AVIS

Lors de l'installation des câbles d'alimentation d'entrée CC, laissez du mou d'au moins 50 mm. La tension axiale sur les connecteurs PV ne doit pas dépasser 80 N. Aucune contrainte radiale ni aucun couple ne doivent être générés au niveau des connecteurs PV.

----Fin

5.7.3 Connexion des câbles aux bornes Staubli MC4

Spécifications

Les câbles à forte rigidité, tels que les câbles blindés, ne sont pas recommandés, car leur flexion peut nuire à la qualité des contacts.

ATTENTION

Utilisez les connecteurs Staubli MC4 PV livrés avec l'onduleur. En cas de perte ou de dommages des connecteurs PV, achetez des connecteurs de même modèle. Les dommages causés à l'appareil par des connecteurs PV incompatibles ne sont pris en charge par aucune garantie.

Procédure

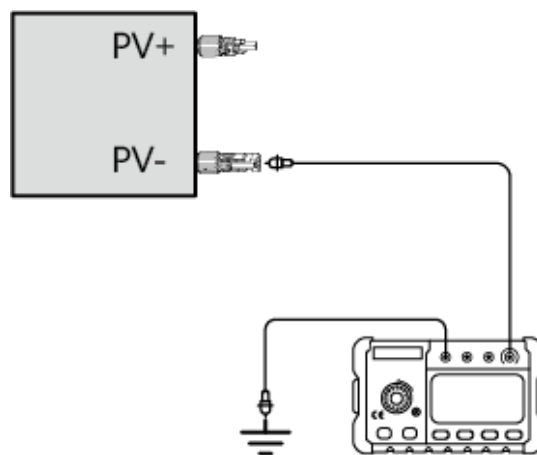
- Étape 1** Préparez les câbles d'alimentation d'entrée CC.
- Étape 2** Sertissez les bornes positives et négatives en métal.
- Étape 3** Insérez les bornes métalliques positives et négatives dans les connecteurs positifs et négatifs correspondants.
- Étape 4** Serrez les écrous de blocage sur les connecteurs positifs et négatifs.
- Étape 5** Réglez un multimètre sur la position CC (plage de mesure $\geq 1\ 100\text{ V}$) et utilisez-le pour mesurer la tension entre les bornes positive et négative d'une chaîne PV.

- Si la tension est une valeur négative, la polarité d'entrée CC est incorrecte. Corrigez la connexion.
- Si la tension est supérieure à 1 100 V, cela signifie que trop de modules PV sont raccordés à la même chaîne. Retirez certains modules PV.

Étape 6 Utilisez un testeur de résistance d'isolation pour tester la résistance d'isolation du câble PV- par rapport à la terre. Ajoutez une tension CC 1 500 V entre les câbles PV- et la terre, puis vérifiez la résistance d'isolation.

- Si la résistance d'isolation est supérieure ou égale à 1 M Ω , elle est normale.
- Si la résistance d'isolation est inférieure à 1 M Ω , procédez au dépannage du problème d'isolation du câble ou de la chaîne PV.

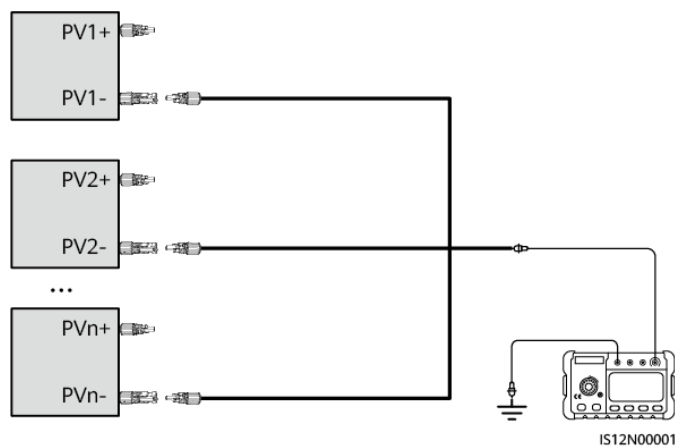
Figure 5-26 Test de résistance d'isolation



REMARQUE

Vous pouvez préparer un outil pour connecter tous les câbles PV- ensemble à l'aide d'un adaptateur de conversion et mesurer la résistance d'isolation à la terre de tous les câbles PV- d'un onduleur à la fois.

Figure 5-27 Mesure de la résistance d'isolation de tous les câbles PV-



Étape 7 Insérez les connecteurs positif et négatif dans les bornes d'entrée CC positive et négative correspondantes de l'onduleur.

Figure 5-28 Connexion des câbles d'alimentation d'entrée CC

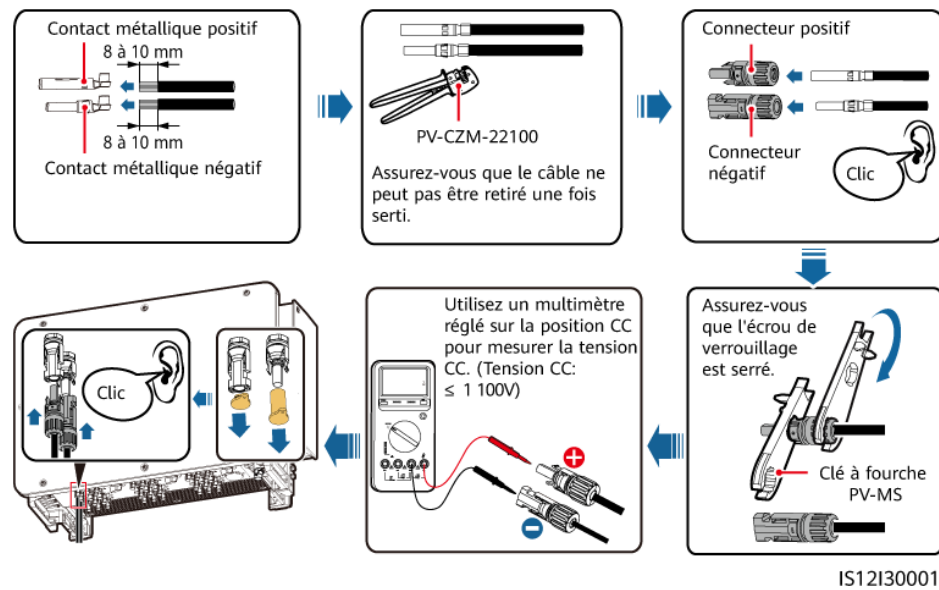
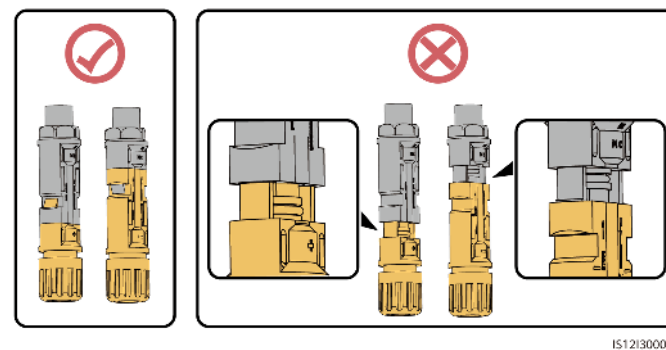


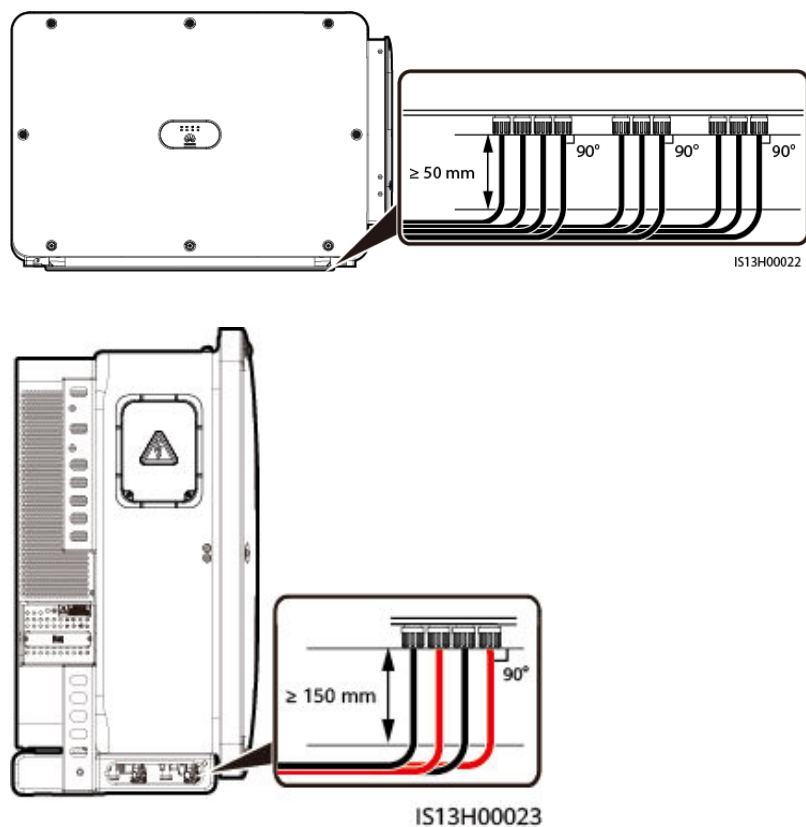
Figure 5-29 Connexion des connecteurs



AVIS

- Si un câble d'alimentation d'entrée CC est connecté à l'envers alors que le **DC SWITCH** est en position **ON**, ne procédez à aucune opération immédiatement sur le **DC SWITCH** ou sur les connecteurs positif et négatif. Sinon, cela risquerait d'endommager l'appareil. Les dommages ainsi causés à l'appareil ne sont pas couverts par la garantie du produit. Attendez jusqu'à la nuit, lorsque l'irradiation solaire diminue et que le courant de la chaîne PV tombe en dessous de 0,5 A. Ensuite, réglez les trois commutateurs CC (**DC SWITCH**) sur position **OFF** et retirez les connecteurs positif et négatif, puis corrigez les polarités du câble d'alimentation d'entrée CC.
- Raccordez les connecteurs des chaînes PV aux connecteurs de l'onduleur et tirez les connecteurs des chaînes PV dans le sens axial pour vérifier si les connecteurs sont bien installés.
- Assurez-vous que les connecteurs sont correctement connectés. Tout dommage au connecteur dû à une mauvaise connexion n'est couvert par aucune garantie.

Figure 5-30 Exigences en matière de câblage d'alimentation d'entrée CC



AVIS

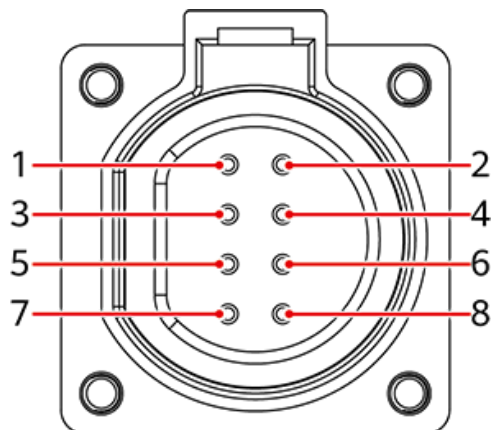
Lors de l'installation des câbles d'alimentation d'entrée CC, laissez du mou d'au moins 50 mm. La tension axiale sur les connecteurs PV ne doit pas dépasser 80 N. Aucune contrainte radiale ni aucun couple ne doivent être générés au niveau des connecteurs PV.

----Fin

5.8 Raccordement des câbles de communication RS485

Définitions des broches du port de communication

Figure 5-31 Port de communication



IS05W00024

Port	Broche	Définition	Broche	Définition	Description
RS485-1	1	RS485A IN, RS485 à signal différentiel +	2	RS485A OUT, RS485 à signal différentiel +	Utilisé pour mettre les onduleurs en cascade ou pour connecter des appareils tels que le SmartLogger.
	3	RS485B IN, RS485 à signal différentiel –	4	RS485B OUT, RS485 à signal différentiel –	
PE	5	PE, mise à la terre de la couche de blindage	6	PE, mise à la terre de la couche de blindage	-

Port	Broche	Définition	Broche	Définition	Description
RS485-2	7	RS485A, RS485 à signal différentiel +	8	RS485B, RS485 à signal différentiel –	Utilisé pour connecter un appareil esclave RS485. <ul style="list-style-type: none">● Dans le scénario de mise en réseau du Smart Dongle ou d'un onduleur unique, si le contrôle de puissance au point de raccordement au réseau est adopté, le port RS485-2 est connecté au compteur électrique pour collecter des informations de puissance au point de raccordement au réseau.● Dans le scénario de contrôle de tracker intelligent, le port RS485-2 est connecté au système de tracker pour collecter des informations de tracker.

Raccordement des câbles de communication RS485

Lorsque vous acheminez des câbles de communication, séparez-les des câbles d'alimentation et connectez la couche de blindage au point PE afin d'éviter que la communication ne soit affectée. Cette section explique comment connecter trois câbles de communication.

Figure 5-32 Raccordement des câbles de communication RS485 (anneau en caoutchouc à quatre trous de 4 à 8 mm)

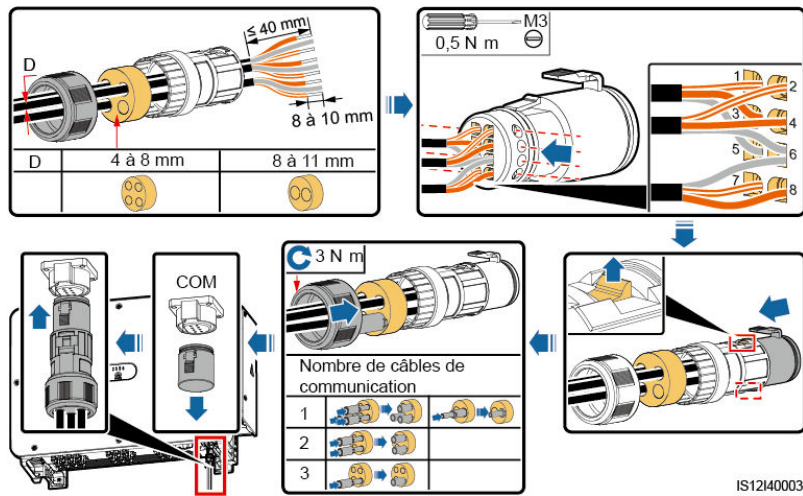
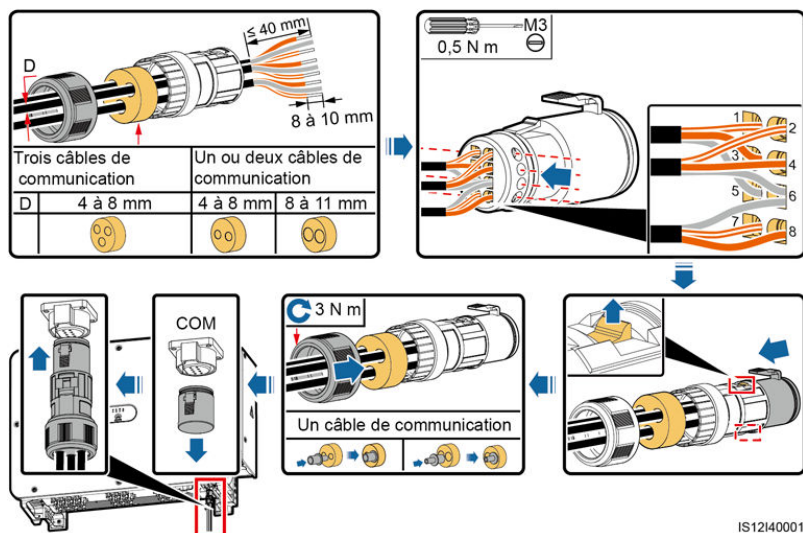


Figure 5-33 Raccordement des câbles de communication RS485 (anneau en caoutchouc de 4 à 8 mm à deux ou trois trous)



5.9 (Facultatif) Installation du Smart Dongle

- Smart Dongle 4G

AVIS

- Il n'est pas nécessaire d'installer une carte SIM si votre Smart Dongle est déjà configuré avec une carte SIM. La carte SIM configurée est une carte de China Mobile et ne peut être utilisée que sur le Smart Dongle. Avant l'installation, vérifiez si les signaux de China Mobile couvrent réellement le site. Si ce n'est pas le cas, préparez une carte SIM d'un autre opérateur.
- Si votre Smart Dongle n'est pas configuré avec une carte SIM, vous devez en préparer une (dimensions : 25 mm x 15 mm ; capacité : ≥ 64 Ko).
- Lors de l'installation de la carte SIM, pour savoir dans quel sens l'installer, référez-vous à la mention sérigraphiée et à la flèche qui figure sur l'emplacement de la carte.
- Appuyez sur la carte SIM pour qu'elle s'enclenche dans l'emplacement, ce qui indique qu'elle est correctement installée.
- Pour retirer la carte SIM, poussez-la vers l'intérieur pour l'éjecter.
- Lorsque vous réinstallez le boîtier du Smart Dongle, assurez-vous que les boutons s'enclenchent.

Figure 5-34 Installation du Smart Dongle 4G (SDongleA-03)

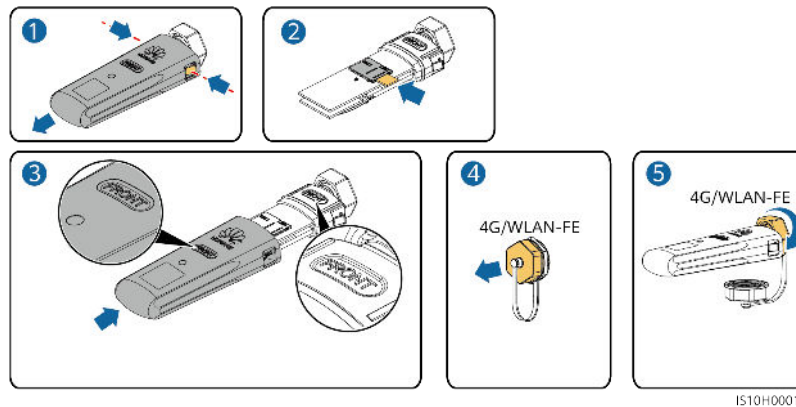
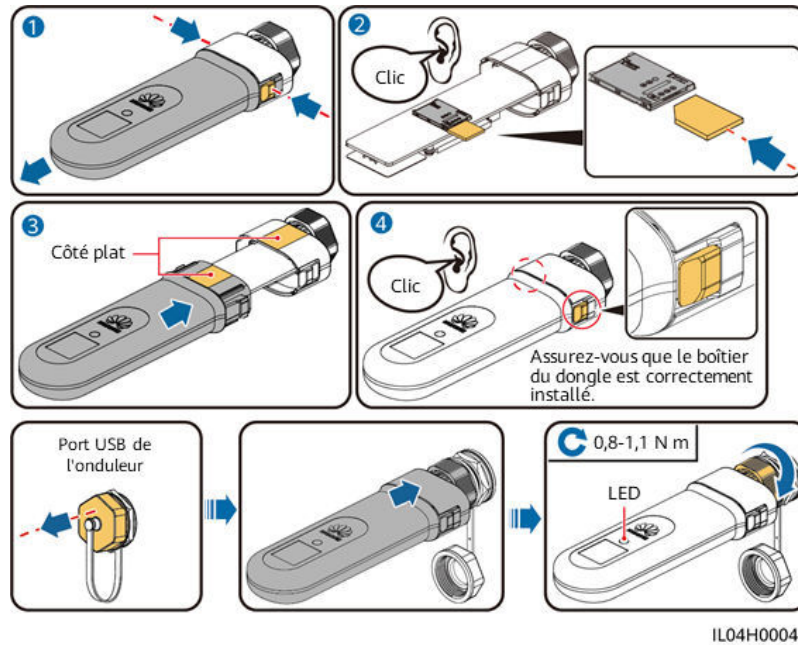
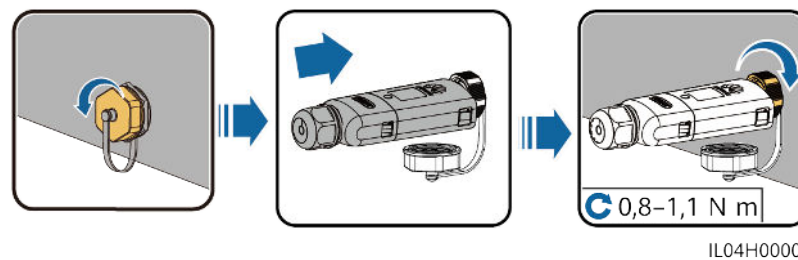


Figure 5-35 Installation du Smart Dongle 4G (SDongleB-06)



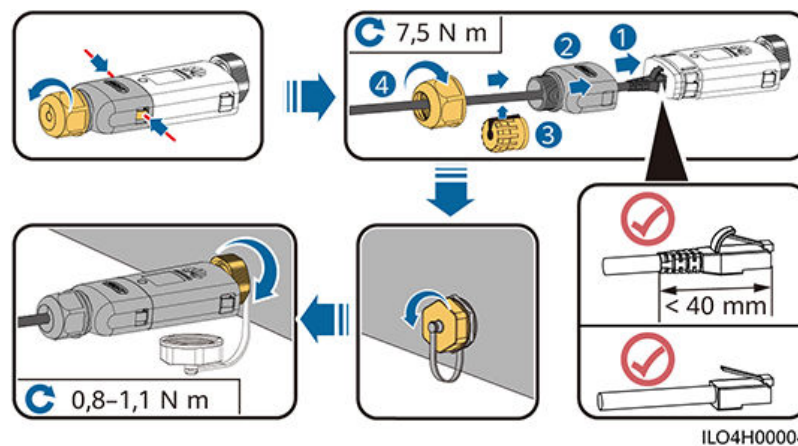
- Smart Dongle WLAN-FE (communication WLAN)

Figure 5-36 Installation du Smart Dongle WLAN-FE (SDongleA-05 pour le scénario de communication WLAN)



- Smart Dongle WLAN-FE (communication FE)

Figure 5-37 Installation du Smart Dongle WLAN-FE (SDongleA-05 pour le scénario de communication FE)



AVIS

Installez le câble réseau avant d'installer le Smart Dongle sur l'onduleur.

REMARQUE

- Pour plus de détails sur l'utilisation du Smart Dongle WLAN-FE SDongleA-05, reportez-vous au [Guide rapide du dongle intelligent SDongleA-05 \(WLAN-FE\)](#). Vous pouvez scanner le QR code ci-dessous pour obtenir le guide.



- Pour plus d'informations sur le fonctionnement du Smart Dongle 4G SDongleA-03, consultez le [Guide rapide, SDongleA-03 \(4G\)](#). Vous pouvez scanner le QR code ci-dessous pour obtenir le guide.



- Pour plus de détails sur l'utilisation du Smart Dongle 4G SDongleB-06, consultez le [Guide rapide du dongle intelligent SDongleB-06 \(4G\)](#). Vous pouvez scanner le QR code ci-dessous pour obtenir le guide.



Le guide rapide est livré avec le Smart Dongle.

6 Mise en service

Prérequis

 **DANGER**

- Portez un équipement de protection individuelle et utilisez les outils d'isolement dédiés pour éviter tout choc électrique ou court-circuit.

6.1 Inspection avant la mise sous tension

N°	Critères d'acceptation
1	L'onduleur est installé correctement et de manière sécurisée.
2	Le DC SWITCH et le commutateur CA en aval sont OFF .
3	Tous les câbles sont connectés correctement et en toute sécurité.
4	L'espace d'installation est adapté, et l'environnement d'installation est propre et bien rangé.
5	La porte du compartiment de maintenance est fermée et les vis de la porte sont serrées.
6	Les bornes d'entrée CC non utilisées sont obturées par des bouchons d'étanchéité.
7	Les bouchons d'étanchéité des ports USB et RESET non utilisés sont serrés.

6.2 Mise sous tension du système

Précautions

DANGER

- Portez un équipement de protection individuelle et utilisez les outils d'isolement dédiés pour éviter tout choc électrique ou court-circuit.
-


AVERTISSEMENT

Lorsque le LED2 est vert fixe (l'onduleur est connecté au réseau électrique), n'activez pas les commutateurs CC. Sinon, l'onduleur risque d'être endommagé, car la détection de la résistance d'isolation n'est pas effectuée.

AVIS

Avant la première mise en service de l'équipement, assurez-vous que les paramètres sont correctement définis par du personnel qualifié. Un mauvais réglage des paramètres peut entraîner la non-conformité avec les exigences de connexion au réseau local et avoir un impact sur le fonctionnement normal de l'équipement.

AVIS

- Avant d'allumer le commutateur CA entre l'onduleur et le réseau électrique, vérifiez que la tension CA se situe dans la plage de tension spécifiée à l'aide d'un multimètre.
 - Ne réglez pas le commutateur CC sur la position étiquetée .
 - Lorsque le système est mis sous tension ou en marche, assurez-vous qu'il n'y a pas d'obstacles sur la trajectoire des poignées du commutateur CC (par exemple, les poignées ne sont pas coincées par des câbles ou tenues par erreur par les mains) afin que les poignées puissent se déplacer librement. Sinon, les commutateurs CC ne peuvent pas être désactivés automatiquement.
 - Si l'onduleur n'a pas fonctionné pendant plus de six mois après son installation, il doit être contrôlé et testé par des professionnels avant sa remise en service.
-

Procédure

Étape 1 Activez le commutateur CA entre l'onduleur et le réseau électrique.

AVIS

Si vous effectuez l'**Étape 2** avant l'**Étape 1**, l'onduleur signale une alarme **Arrêt : anomalie**. Vous ne pouvez démarrer l'onduleur qu'après que cette défaillance est automatiquement effacée.

- Étape 2** Réglez le **DC SWITCH 1 (MAIN SWITCH)** en bas du boîtier de l'onduleur sur position **ON**. Lorsque vous entendez un clic, le commutateur est activé.
- Étape 3** Vérifiez l'état du voyant de connexion PV. Vérifiez l'état du voyant de connexion PV. S'il est vert fixe, réglez le **DC SWITCH 2** et le **DC SWITCH 3** sur position **ON**.
- Étape 4** Observez les voyants LED pour vérifier l'état de fonctionnement de l'onduleur.
- Étape 5** Procédez au réglage rapide sur l'application SUN2000. Pour plus de détails, voir **7.1 Opérations avec l'application**.

---Fin

7 Interactions homme - machine

7.1 Opérations avec l'application

7.1.1 Présentation de l'application

Fonctions

- L'application FusionSolar est recommandée lorsque le SUN2000 est connecté au FusionSolar Smart PV Management System (SmartPVMS). L'application SUN2000 est recommandée lorsque le SUN2000 est connecté à d'autres systèmes de gestion.
- Les applications SUN2000 et FusionSolar sont des applications mobiles qui communiquent avec le SUN2000 par le biais d'un module WLAN ou Bluetooth ou d'un câble de données USB pour permettre la requête d'alarmes, la configuration des paramètres et la maintenance de routine sous la forme d'une plateforme de maintenance facile à utiliser.

Méthode de connexion

Une fois que le côté CC ou CA de l'onduleur est sous tension, l'application peut se connecter à l'onduleur par le biais d'un module WLAN, d'un module Bluetooth, d'un Smart Dongle ou d'un câble de données USB.

AVIS

- Le module WLAN **USB-Adapter2000-C** est pris en charge.
- Le module Bluetooth **USB-Adapter2000-B** est pris en charge.
- Le Smart Dongle **SDongleB-06** est pris en charge.
- Le port USB 2.0 est pris en charge. Utilisez le câble de données USB fourni avec le téléphone portable.
- Le système d'exploitation du téléphone portable doit être Android 4.0 ou une version supérieure.
- Les téléphones des marques Huawei et Samsung sont recommandés.

Figure 7-1 Connexion via un module WLAN ou Bluetooth

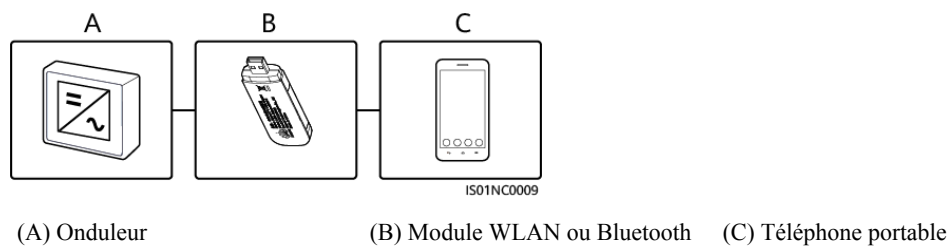


Figure 7-2 Connexion via un Smart Dongle

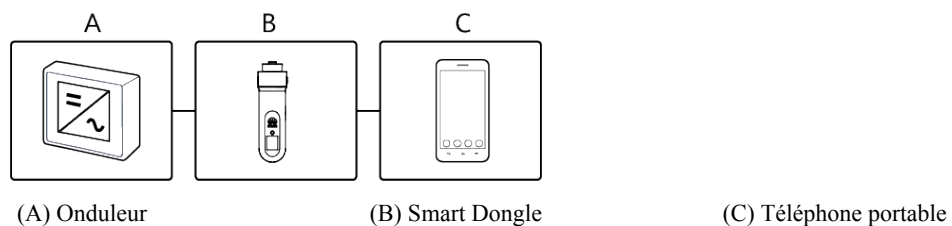
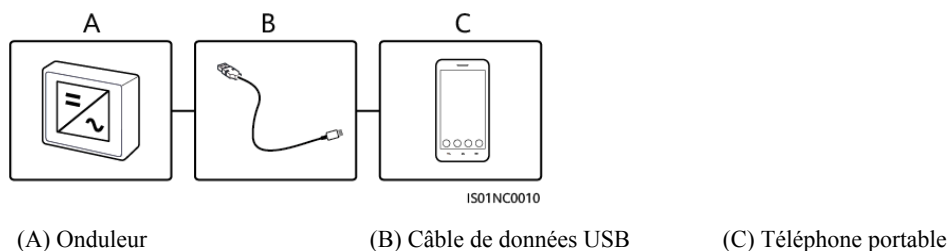


Figure 7-3 Connexion via un câble de données USB



Déclaration

AVIS

- Les paramètres configurables de l'onduleur varient avec le code de réseau.
- La modification du code de réseau peut restaurer certains paramètres aux paramètres d'usine. Vérifiez si les paramètres précédemment définis sont affectés.
- L'envoi d'une commande de réinitialisation, de réinitialisation aux paramètres d'usine, d'arrêt ou de mise à niveau à l'onduleur peut entraîner une défaillance de la connexion au réseau électrique, ce qui affecte le rendement d'énergie.
- Les noms des paramètres, les plages de valeurs et les valeurs par défaut peuvent varier.

AVIS

Avant la première mise en service de l'équipement, assurez-vous que les paramètres sont correctement définis par du personnel qualifié. Un mauvais réglage des paramètres peut entraîner la non-conformité avec les exigences de connexion au réseau local et avoir un impact sur le fonctionnement normal de l'équipement.

7.1.2 Téléchargement et installation d'une application

- Application FusionSolar : Accédez à la Huawei AppGallery et recherchez **FusionSolar** ou scannez le QR code pour télécharger et installer l'application.
- Accédez à Huawei AppGallery, recherchez **SUN2000** et téléchargez le package d'installation de l'application. Vous pouvez aussi scanner les QR codes pour télécharger le package d'installation de l'application.

QR codes



FusionSolar



SUN2000 (Android)



SUN2000 (iOS)

7.1.3 Connexion à l'application

Prérequis

- Le côté CC ou CA de l'onduleur a été mis sous tension.
- Connexion via un module WLAN ou Bluetooth :
 - a. Le module WLAN ou Bluetooth est connecté au port **USB** situé au bas de l'onduleur.
 - b. La fonction WLAN ou Bluetooth est activée sur le téléphone mobile.

- c. Maintenez le téléphone à moins de 5 m de l'onduleur. Autrement, la communication entre eux pourrait échouer.
- Connexion via un Smart Dongle :
 - a. Assurez-vous que le Smart Dongle a été inséré dans le port **USB** au bas de l'onduleur.
 - b. La fonction WLAN a été activée sur le téléphone mobile.
 - c. La fonction WLAN est activée sur le Smart Dongle.
 - d. Maintenez le téléphone à moins de 10 m du Smart Dongle. Autrement, la communication entre eux pourrait échouer. Les distances sont indiquées à titre de référence uniquement et peuvent varier selon les modèles de téléphone mobile et les conditions de protection.
- Connexion via un câble de données USB :
 - a. Assurez-vous que le câble de données USB est connecté entre le port USB situé en bas de l'onduleur et le port USB du téléphone mobile.
 - b. Assurez-vous que le câble de données USB a été connecté avec succès et que **Connecté à l'accessoire USB** s'affiche à l'écran. Autrement, la connexion est non valide.

Procédure

1. Ouvrez l'application et sélectionnez un mode de connexion.

REMARQUE

- Les captures d'écran de cette section correspondent à l'application SUN2000 6.22.10.117 (Android) et à l'application FusionSolar 6.22.10.117 (Android). Les captures d'écran sont fournies à titre indicatif uniquement.
 - Si vous utilisez la connexion WLAN, scannez le QR code du module WLAN pour accéder à l'écran de connexion.
 - Lorsque la connexion WLAN est utilisée, le nom initial du point d'accès WLAN est le **SN de l'adaptateur-module WLAN** et le mot de passe initial est **Changeme**. Utilisez le mot de passe initial pour la première connexion et modifiez-le immédiatement après la connexion. Pour garantir la sécurité de votre compte, protégez le mot de passe en le changeant périodiquement et ne le divulguez en aucun cas. Si vous ne modifiez pas le mot de passe initial, celui-ci pourrait être divulgué. Un mot de passe qui n'est pas modifié pendant une longue période peut être volé ou piraté. Si vous perdez votre mot de passe, vous ne pourrez plus accéder aux appareils. Auquel cas, tout préjudice subi par la centrale PV relève de la responsabilité de l'utilisateur.
 - Lorsque la connexion Bluetooth est utilisée, le nom de l'appareil Bluetooth connecté est constitué des huit derniers chiffres du code-barres SN+HWAPP.
 - Lorsque la connexion USB est utilisée, après avoir sélectionné **Utilisé par défaut pour cet accessoire USB**, le message n'apparaîtra pas si vous vous connectez à nouveau à l'application sans retirer le câble USB.
- a. Dans les scénarios où le SUN2000 est connecté au FusionSolar SmartPVMS, ouvrez l'application FusionSolar et accédez à **Mise en service**.

Figure 7-4 Sélection d'un mode de connexion (accès Internet disponible)

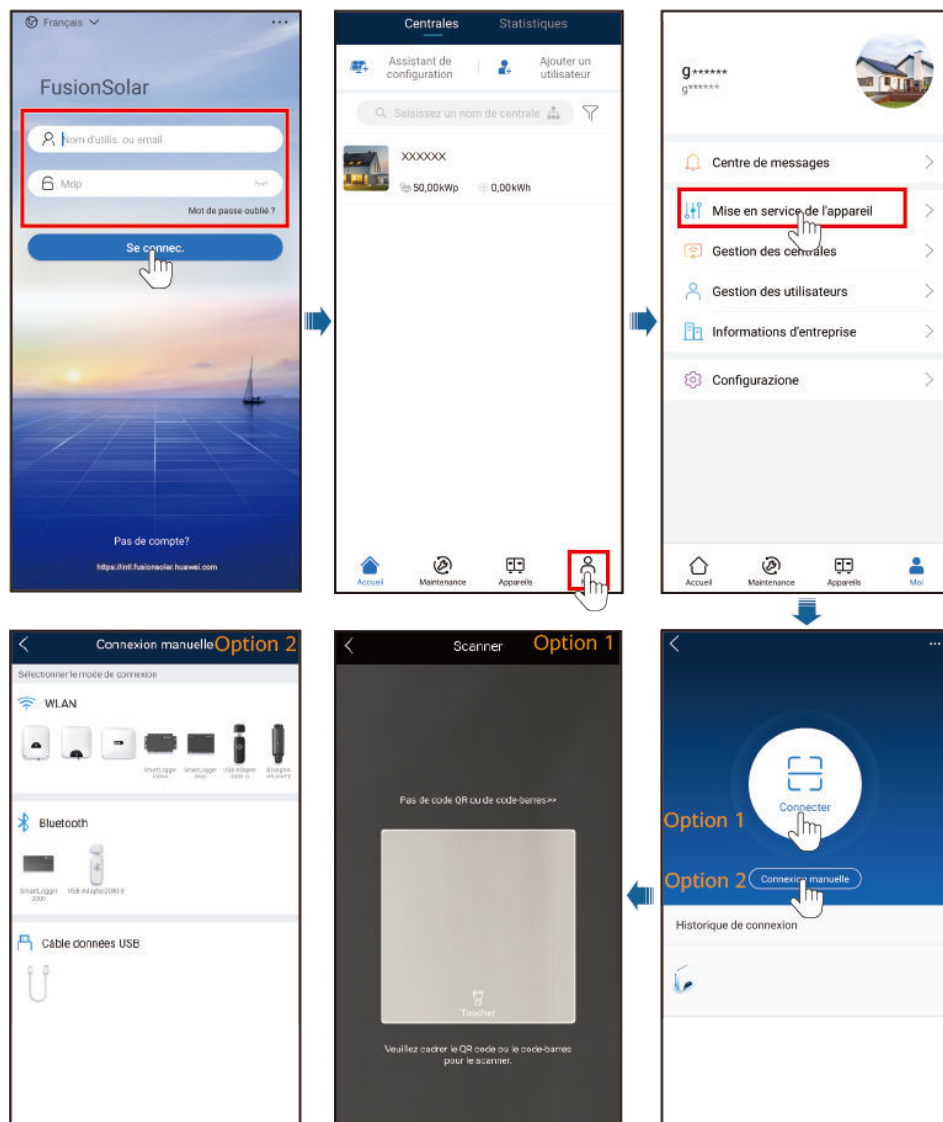
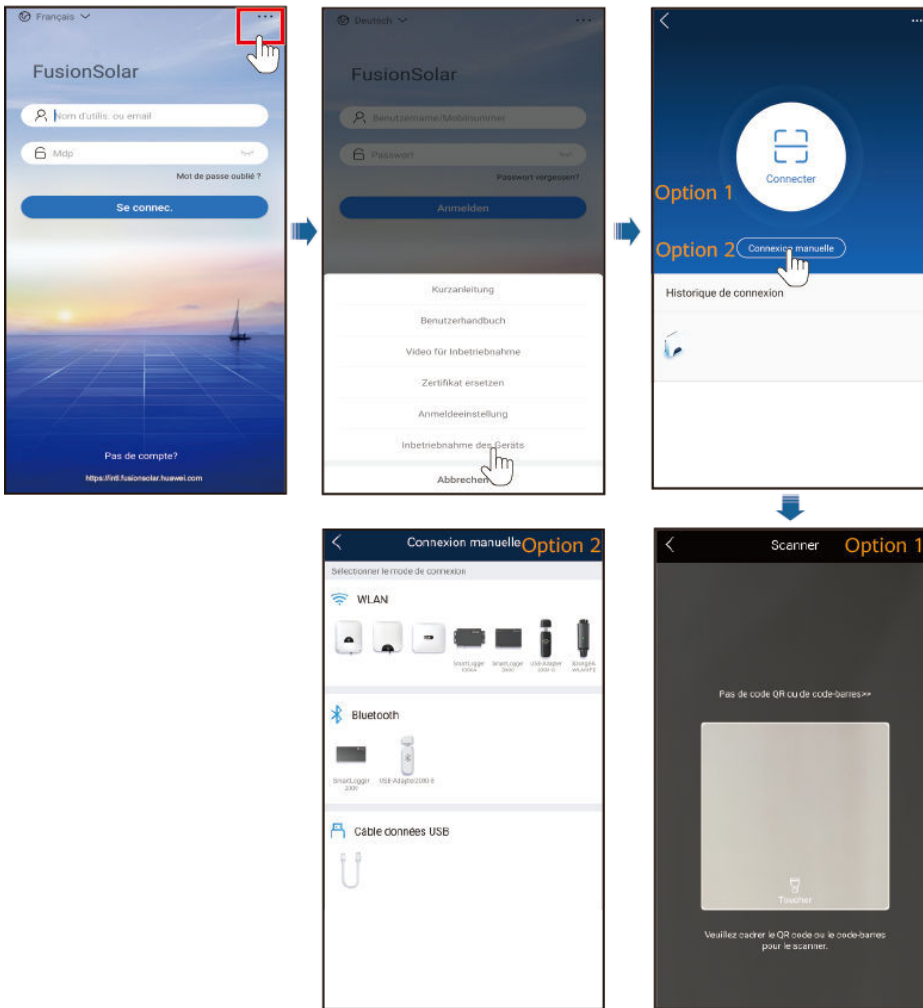
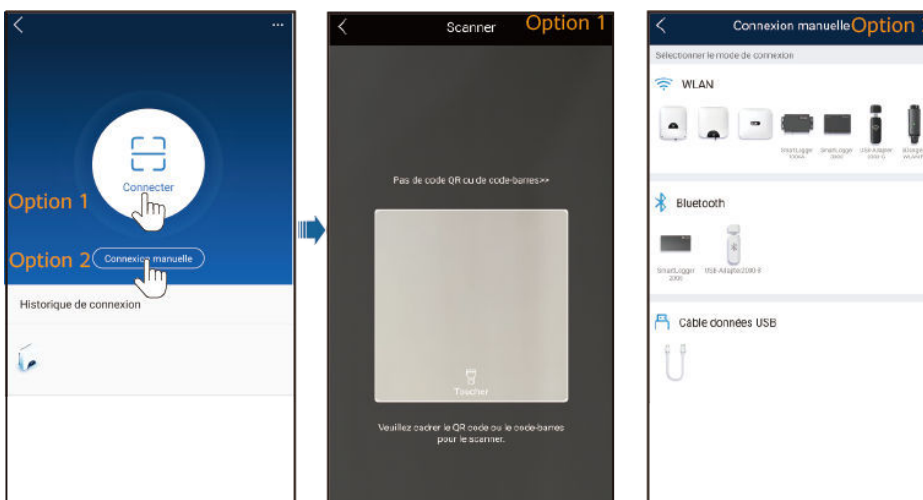


Figure 7-5 Sélection d'un mode de connexion (accès Internet non disponible)



- b. Dans les scénarios où le SUN2000 se connecte à d'autres systèmes de gestion, ouvrez l'application SUN2000 et accédez à l'écran de fonctionnement.

Figure 7-6 Sélection d'un mode de connexion

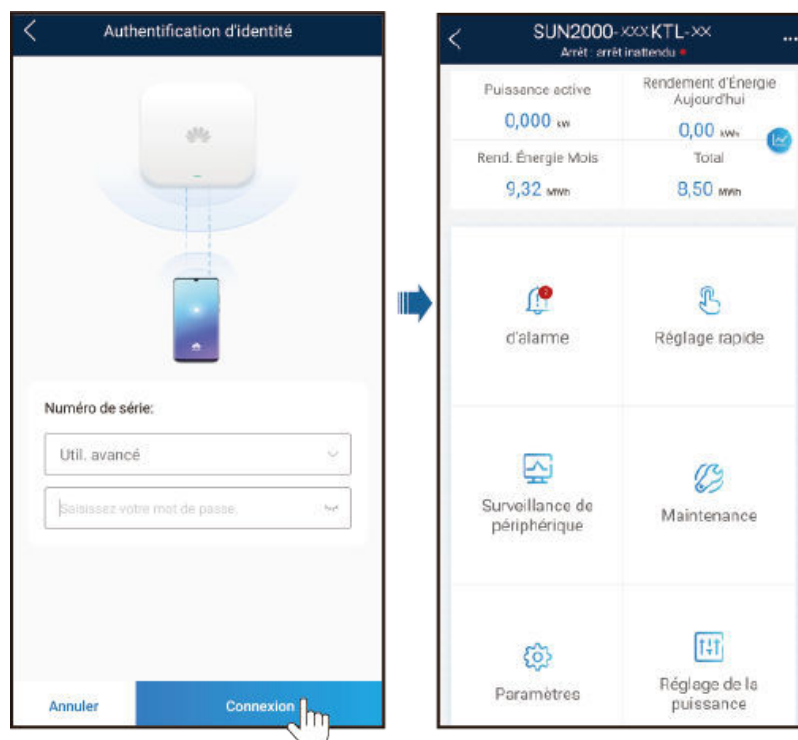


2. Saisissez le mot de passe de connexion et appuyez sur **Se connecter**. L'écran de réglage rapide ou l'écran du menu principal s'affiche.

AVIS

- Lorsque vous vous connectez au système pour la première fois, définissez le mot de passe de connexion. Pour garantir la sécurité de votre compte, protégez le mot de passe en le changeant périodiquement et ne le divulguez en aucun cas. Votre mot de passe peut être volé ou piraté si vous ne le modifiez pas pendant de longues périodes. Si vous oubliez votre mot de passe, vous ne pourrez plus accéder aux appareils. Auxquels cas, l'Entreprise ne saurait être tenue responsable de toute perte subie par la centrale.
- Si vous vous trompez de mot de passe à cinq reprises consécutives en moins de 2 minutes, vous serez bloqué pendant 10 minutes.
- Si vous vous connectez à l'application après que l'appareil s'est connecté à l'application pour la première fois ou a restauré les paramètres d'usine, l'écran de réglage rapide s'affiche. Définissez les paramètres de base comme demandé. Si vous ne définissez pas les paramètres de base de l'onduleur sur l'écran de réglage rapide, l'écran s'affichera de nouveau lors de votre prochaine connexion à l'application.
- Si l'appareil a été connecté au SmartLogger, l'écran de réglage rapide ne s'affiche pas automatiquement lorsque l'appareil est connecté à l'application.
- Définissez le code de réseau correct selon la région d'utilisation et le scénario de l'onduleur.

Figure 7-7 Connexion



7.1.4 Configuration des paramètres

AVIS

Seuls les professionnels sont autorisés à régler les paramètres de réseau, les paramètres de protection, les paramètres de fonctionnalité, les paramètres de réglage de la puissance et les paramètres de régulation du point de connexion au réseau des onduleurs. Si les paramètres de réseau, de protection et de fonctionnalité ne sont pas définis correctement, les onduleurs risquent de ne pas être connectés au réseau électrique. Si les paramètres de réglage de la puissance et les paramètres de régulation du point de connexion au réseau sont mal réglés, les onduleurs risquent de ne pas être connectés au réseau électrique comme prévu. Dans ces cas, le rendement d'énergie pourrait être affecté.

Pour configurer les paramètres de l'onduleur, appuyez sur **Paramètres**. Pour en savoir plus sur les paramètres, consultez le [FusionSolar App and SUN2000 App Device Commissioning Guide](#). Vous pouvez également scanner le QR code pour obtenir le document.



7.1.4.1 Réglage des paramètres pour l'injection à un courant limité

Fonction

Le courant de sortie du système d'alimentation PV peut être limité ou réduit pour garantir que le courant de sortie se situe dans la plage spécifiée.

Cette fonction ne s'applique que dans les scénarios commerciaux et industriels (C&I) au Royaume-Uni où le code de réseau est G99-TYPEA-LV, G99-TYPEB-LV, G99-TYPEB-HV, G99-TYPEB-HV-MV480, ou G99-TYPEA-HV. La version de l'application SUN2000 doit être postérieure à la version 6.24.00.563.

7.1.4.1.1 Scénario où l'application se connecte au Smart Dongle

AVIS

Si un seul onduleur est connecté au réseau électrique, un Smart Dongle doit être utilisé pour la mise en réseau.

Procédure

Étape 1 Sur l'écran d'accueil, choisissez **Réglage de la puissance > Injection à un courant limité**.

Figure 7-8 Injection à un courant limité**Tableau 7-1** Injection à un courant limité

Paramètre		Description
Injection à un courant limité ^a	Injection à un courant limité	La valeur par défaut est Désactiver . <ul style="list-style-type: none"> ● Si ce paramètre est défini sur Désactiver, l'injection à un courant limité sera indisponible. ● Si ce paramètre est défini sur Activer, l'injection à un courant limité sera disponible.
	Courant d'injection maximum ^b	Plage de valeurs : [0, 30 000 A] <ul style="list-style-type: none"> ● En raison de perturbations externes, le courant d'injection dépasse la valeur spécifiée de 2 %. Dans ce cas, l'onduleur ajustera le courant à une valeur comprise dans la limite de la plage. ● Une fois que l'utilisateur a modifié le courant d'injection maximum, l'onduleur ajuste le courant à une valeur comprise dans la limite de la plage.
	Courant maximum d'alimentation du réseau	Plage de valeurs : [0, 30 000 A] <p>Si le courant d'alimentation du réseau dépasse la valeur spécifiée de 2 %, l'onduleur ajustera le courant à une valeur comprise dans la limite de la plage.</p>
	Intervalle d'ajustement du courant	Plage de valeurs : [1, 5 s] <p>Il est recommandé d'utiliser la valeur par défaut. Une valeur plus élevée indique une vitesse d'ajustement du courant plus faible.</p> <p>Si ce paramètre est réglé à 2 s et que le courant au point de connexion au réseau dépasse le seuil, l'onduleur ajuste le courant toutes les 2 s.</p>

Paramètre	Description
	<p>Remarque a : si l'onduleur s'arrête parce que l'ajustement du courant d'injection n'est pas terminé dans le temps spécifié, l'utilisateur doit démarrer manuellement l'onduleur. Par défaut, l'utilisateur doit attendre au moins 4 heures avant de démarrer l'onduleur.</p> <p>Remarque b : si le courant d'injection maximum n'est pas ajusté à une valeur comprise dans la limite de la plage dans les 15 s, l'onduleur s'arrêtera et signalera une alarme Contrôle de puissance anormal au point de raccordement au réseau.</p>

---Fin

7.1.4.1.2 Scénario où l'application se connecte au SmartLogger

AVIS

Si plusieurs onduleurs sont montés en cascade, le SmartLogger doit être utilisé.

Procédure

Étape 1 Sur l'écran d'accueil, choisissez **Réglage de la puissance > Injection à un courant limité**.

Tableau 7-2 Injection à un courant limité

Paramètre	Description	
Injection à un courant limité ^a	Injection à un courant limité	<p>La valeur par défaut est Désactiver.</p> <ul style="list-style-type: none"> ● Si ce paramètre est défini sur Désactiver, l'injection à un courant limité sera indisponible. ● Si ce paramètre est défini sur Activer, l'injection à un courant limité sera disponible.
	Courant d'injection maximum ^b	<p>Plage de valeurs : [0, 30 000 A]</p> <ul style="list-style-type: none"> ● En raison de perturbations externes, le courant d'injection dépasse la valeur spécifiée de 2 %. Dans ce cas, l'onduleur ajustera le courant à une valeur comprise dans la limite de la plage. ● Une fois que l'utilisateur a modifié le courant d'injection maximum, l'onduleur ajuste le courant à une valeur comprise dans la limite de la plage.
	Courant maximum d'alimentation du réseau ^b	<p>Plage de valeurs : [0, 30 000 A]</p> <p>Si le courant d'alimentation du réseau dépasse la valeur spécifiée de 2 %, l'onduleur ajustera le courant à une valeur comprise dans la limite de la plage.</p>
	Démarrage du groupe	Tous les onduleurs du groupe peuvent être démarrés en un seul clic.

Paramètre	Description
	Remarque a : si l'onduleur s'arrête parce que l'ajustement du courant d'injection n'est pas terminé dans le temps spécifié, l'utilisateur doit démarrer manuellement l'onduleur. Par défaut, l'utilisateur doit attendre au moins 4 heures avant de démarrer l'onduleur. Remarque b : ces paramètres sont affichés après que l' Injection à un courant limité est définie sur Activer .

----Fin

7.2 Mise à niveau de l'onduleur

Il est recommandé d'utiliser les clés USB des marques Netac, Kingston ou SanDisk. Il est possible que les autres marques ne soient pas compatibles.

REMARQUE

- Supprimez le fichier script immédiatement après son utilisation afin de réduire les risques de divulgation d'informations.
- Le format du système de fichiers de la clé USB doit être FAT32.

Procédure


- Étape 1** Téléchargez le package de mise à niveau du logiciel requis sur le site Web de l'assistance technique.
- Étape 2** Décompressez le package de mise à niveau et copiez tous les fichiers dans le répertoire racine de la clé USB.

AVIS

Ne modifiez pas le contenu du package de mise à niveau. Tous les fichiers du package de mise à niveau contiennent la vérification de la signature RSA. La modification du contenu du package de mise à niveau entraînera l'échec de la mise à niveau.

- Étape 3** Insérez la clé USB dans le port USB. Le système identifie automatiquement la clé USB et exécute toutes les commandes spécifiées dans le fichier de script de démarrage. Examinez les voyants LED afin de déterminer l'état de fonctionnement.

Tableau 7-3 Description des voyants LED

Voyant LED	Statut	Description
	Éteint	Aucune opération liée à la clé USB n'est effectuée.
	Clignotement vert lent	Les opérations liées à la clé USB sont en cours d'exécution.
	Clignotement vert rapide	Une opération exécutée via la clé USB a échoué.
	Vert fixe	Les opérations liées à la clé USB ont réussi.

Étape 4 Le système redémarre automatiquement lorsque la mise à niveau est terminée. Pendant le redémarrage, tous les voyants sont éteints. Après le redémarrage, le voyant précédent clignote lentement en vert pendant 1 minute, puis s'allume en continu pour signaler que la mise à niveau a bien été effectuée.

---**Fin**

8 Maintenance

Prérequis

 **DANGER**

- Portez un équipement de protection individuelle et utilisez les outils d'isolement dédiés pour éviter tout choc électrique ou court-circuit.
-

 **AVERTISSEMENT**

- Avant d'effectuer la maintenance, mettez l'équipement hors tension, suivez les instructions figurant sur l'étiquette de décharge retardée et attendez un certain temps, comme indiqué, pour vous assurer que l'équipement n'est pas sous tension.
-

8.1 Arrêt et mise hors tension

Contexte

 **AVERTISSEMENT**

- Si deux onduleurs partagent le même commutateur CA sur le côté CA, éteignez leurs deux systèmes.
 - Après la mise hors tension du système, l'électricité et la chaleur résiduelles sur le boîtier peuvent provoquer des chocs électriques ou des brûlures. Attendez donc au moins 15 minutes après la mise hors tension de l'onduleur et mettez des gants de protection avant d'intervenir sur l'onduleur.
-

Procédure

Étape 1 Envoyez une commande d'arrêt sur l'application SUN2000, le SmartLogger ou le système de gestion.

Pour plus de détails, reportez-vous au [7 Interactions homme - machine](#) ou au manuel d'utilisation du SmartLogger ou du système de gestion.

Étape 2 Éteignez le commutateur CA entre l'onduleur et le réseau électrique.

Étape 3 Mettez tous les commutateurs CC (**DC SWITCH**) en position **OFF**.

---Fin

8.2 Mise hors tension pour maintenance

Contexte

Dans le souci d'éviter les dommages corporels et matériels, effectuez la procédure suivante pour arrêter l'onduleur en vue d'un dépannage ou d'un remplacement.

ATTENTION

- Si l'onduleur est défectueux, ne vous placez pas devant celui-ci si possible.
 - Si le voyant LED1 sur l'onduleur est éteint et chaque commutateur CC est en position **OFF**, ne manipulez aucun commutateur CC sur l'onduleur. Pour plus de détails, voir [Étape 4](#).
 - N'utilisez pas les commutateurs CC de l'onduleur avant d'avoir effectué les étapes [Étape 3](#) à [Étape 5](#).
 - Lorsque l'onduleur détecte une défaut, il déclenche la protection automatique de déconnexion CC. N'activez pas les commutateurs CC avant que le problème soit résolu.
 - Si le commutateur CA entre l'onduleur et le réseau électrique est désactivé automatiquement, ne le réactivez pas avant que le problème soit résolu.
 - Avant la mise hors tension pour le maintenance, ne touchez pas les composants électrisés de l'onduleur. Sinon, des décharges ou des arcs électriques peuvent se produire.
-

Procédure

Étape 1 Portez l'EPI approprié.

Étape 2 Si l'onduleur ne s'éteint pas en raison d'un problème, envoyez une commande d'arrêt sur l'application SUN2000, le SmartLogger ou le système de gestion. Si l'onduleur s'est arrêté en raison d'un défaut, passez à l'étape suivante.

Étape 3 Éteignez le commutateur CA entre l'onduleur et le réseau électrique.

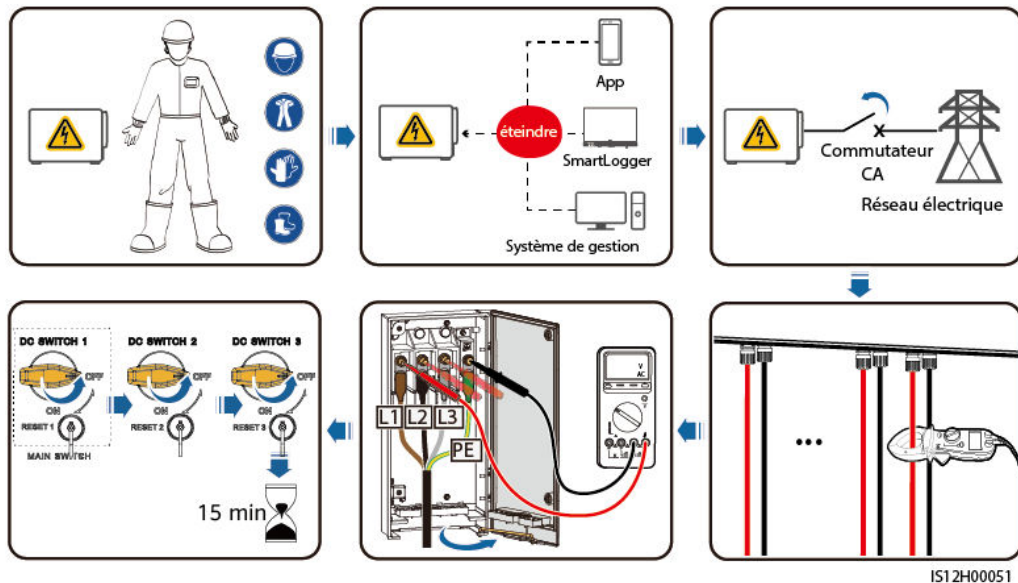
Étape 4 Utilisez une pince ampèremétrique pour mesurer le courant CC de chaque chaîne PV en entrée de l'onduleur.

- Si le courant est inférieur à ou égal à 0,5 A, passez à la prochaine étape.

- Si le courant est supérieur à 0,5 A, attendez que l'irradiation solaire diminue et que le courant de la chaîne PV diminue au dessous de 0,5 A pendant la nuit, puis passez à l'étape suivante.

Étape 5 Ouvrez la porte du compartiment de maintenance, installez une barre de support et utilisez un multimètre pour mesurer la tension de phase du bornier CA. Assurez-vous que le côté CA de l'onduleur est hors tension.

Étape 6 Mettez tous les commutateurs CC de l'onduleur en position OFF. Si les commutateurs CC sont désactivés automatiquement, passez à la prochaine étape.



Étape 7 Attendez 15 minutes, puis dépannez ou réparez l'onduleur.

⚠ AVERTISSEMENT

- N'ouvrez pas le panneau de maintenance si l'onduleur dégage une odeur anormale ou émet de la fumée, ou s'il a des anomalies évidentes.
- Si l'onduleur ne dégage pas d'odeur ou n'émet pas de fumée anormale et qu'il est intact, réparez-le ou redémarrez-le en fonction des suggestions de traitement de l'alarme. Ne vous placez pas devant l'onduleur pendant le redémarrage.

----Fin

8.3 Maintenance routinière

Pour garantir le bon fonctionnement de l'onduleur à long terme, il est recommandé d'effectuer la maintenance routinière décrite dans cette section.

⚠ ATTENTION

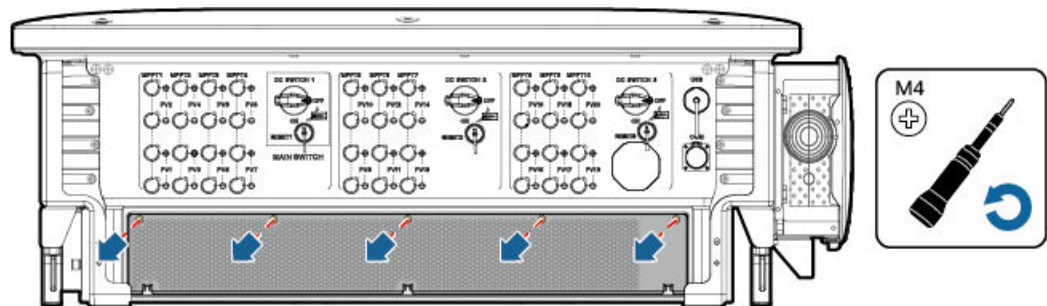
- Avant de nettoyer l'onduleur, de connecter les câbles et de vérifier la fiabilité de la mise à la terre, mettez l'onduleur hors tension et assurez-vous que chaque **DC SWITCH** de l'onduleur est en position **OFF**.
- Si vous devez ouvrir la porte du compartiment de maintenance lorsqu'il pleut ou qu'il neige, prenez des mesures de protection pour éviter que la pluie ou la neige ne pénètrent dans le compartiment de maintenance. Si vous ne pouvez pas prendre de mesures de protection, n'ouvrez pas la porte du compartiment de maintenance.

Tableau 8-1 Liste de contrôle de la maintenance

Éléments à vérifier	Méthode de vérification	Intervalle de maintenance
Propreté des prises d'air, des grilles d'évacuation de l'air et des ventilateurs	<ul style="list-style-type: none"> ● Vérifiez s'il y a de la poussière sur les prises d'air et les événements d'évacuation. Si nécessaire, retirez les plaques de déflecteur des événements et éliminez la poussière. ● Vérifiez si le ventilateur émet des sons anormaux pendant le fonctionnement. 	Une fois tous les 6 à 12 mois
État de fonctionnement du système	<ul style="list-style-type: none"> ● Vérifiez si l'onduleur est endommagé ou déformé. ● Vérifiez si l'onduleur émet des sons anormaux pendant le fonctionnement. ● Vérifiez si tous les paramètres de l'onduleur sont corrects pendant le fonctionnement. 	Une fois tous les 6 mois
Connexions électriques	<ul style="list-style-type: none"> ● Vérifiez si les câbles sont déconnectés ou desserrés. ● Vérifiez si les câbles sont endommagés, en particulier si la gaine du câble qui entre en contact avec une surface métallique est endommagée. ● Déterminez si les capuchons d'étanchéité des bornes d'entrée CC inactives sont susceptibles de se détacher. ● Les bornes et les ports inutilisés sont verrouillés par des presse-étoupes étanches. 	6 mois après la première mise en service et tous les 6 à 12 mois par la suite

Éléments à vérifier	Méthode de vérification	Intervalle de maintenance
Fiabilité de la mise à la terre	Vérifiez si le câble PE est correctement connecté.	6 mois après la première mise en service et tous les 6 à 12 mois par la suite
Végétation autour de l'onduleur	<ul style="list-style-type: none"> ● Effectuez l'inspection et le désherbage selon les besoins. ● Nettoyez le site rapidement après le désherbage. 	En fonction de la saison de flétrissement locale de la végétation

Figure 8-1 Retrait de la plaque de déflecteur de la grille d'aération d'entrée



IS12H00044

AVIS

Une fois le nettoyage terminé, réinstallez la plaque de déflecteur. Serrez les vis à l'aide d'un couple de serrage de 1,2 N·m.

8.4 Référence des alarmes

Pour plus de détails, reportez-vous aux [Référence des alarmes de l'onduleur](#).

8.5 Remplacement d'un ventilateur

ATTENTION

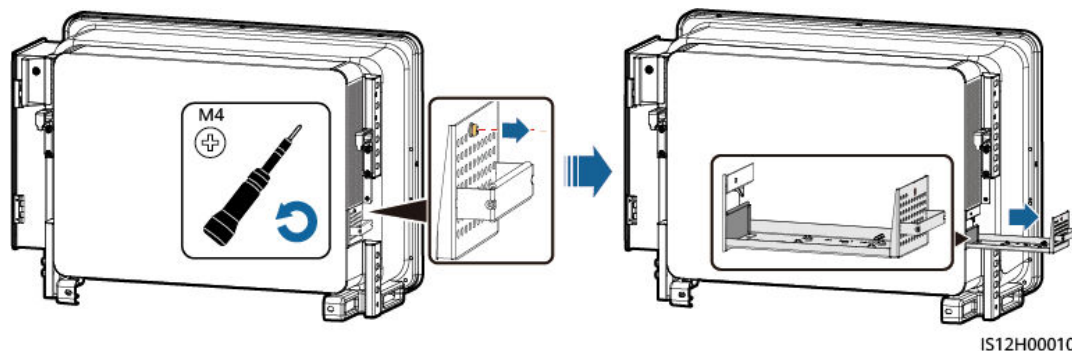
- Éteignez l'onduleur avant de remplacer un ventilateur.
- Lors du remplacement d'un ventilateur, utilisez des outils isolés et portez un EPI.

REMARQUE

Si le ventilateur se coince lorsqu'on le tire ou le pousse, soulevez-le légèrement.

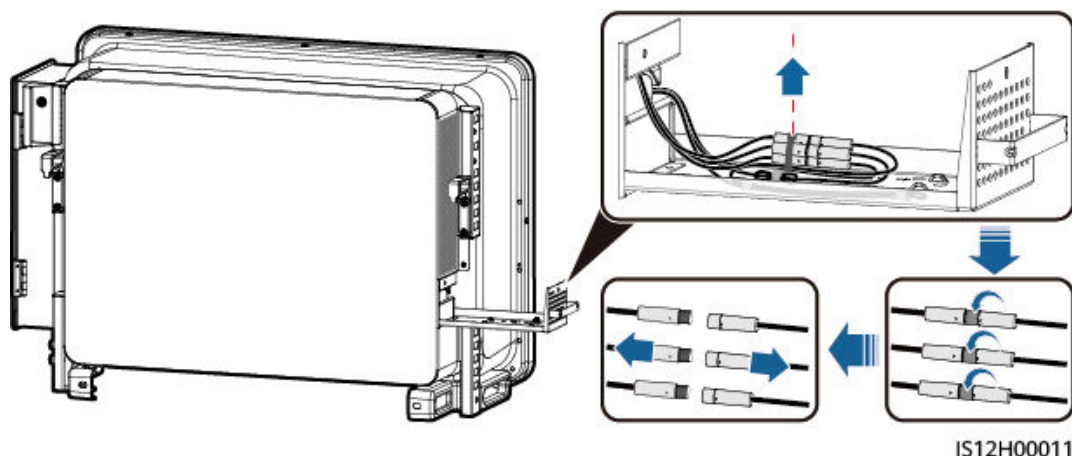
Étape 1 Retirez les vis du plateau du ventilateur et rangez-les correctement. Tirez le plateau du ventilateur jusqu'à ce qu'il affleure le boîtier de l'onduleur.

Figure 8-2 Retrait du plateau du ventilateur (1)



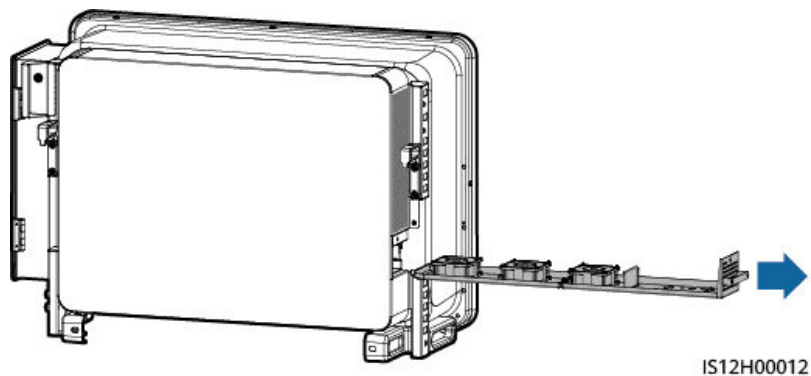
Étape 2 Retirez les attaches de câbles partagées par les câbles, dévissez les connecteurs et débranchez les câbles.

Figure 8-3 Déconnexion des câbles



Étape 3 Sortez complètement le plateau du ventilateur.

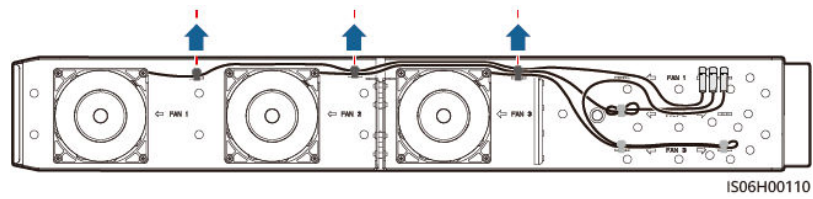
Figure 8-4 Retrait du plateau du ventilateur (2)



Étape 4 Retirez les attaches de câbles du ventilateur défectueux.

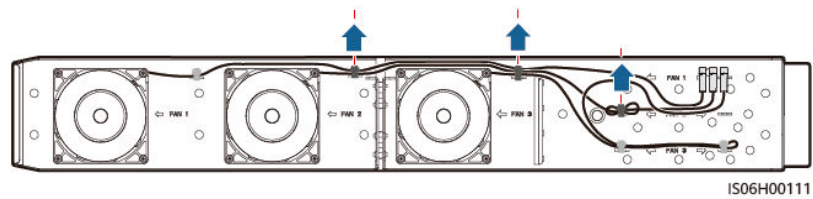
- Le FAN 1 est défectueux.

Figure 8-5 Retrait des attaches de câbles du FAN 1



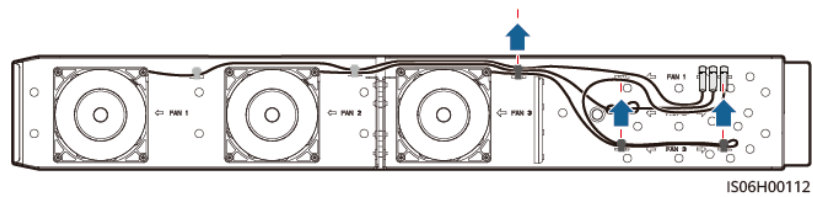
- Le FAN 2 est défectueux.

Figure 8-6 Retrait des attaches de câbles du FAN 2



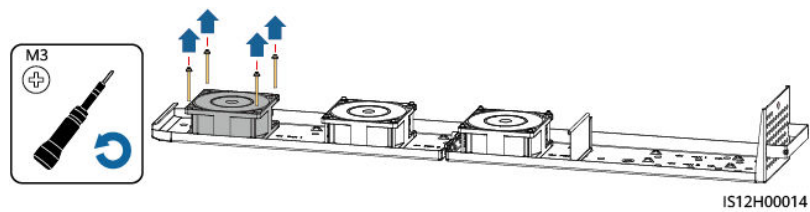
- Le FAN 3 est défectueux.

Figure 8-7 Retrait des attaches de câbles du FAN 3



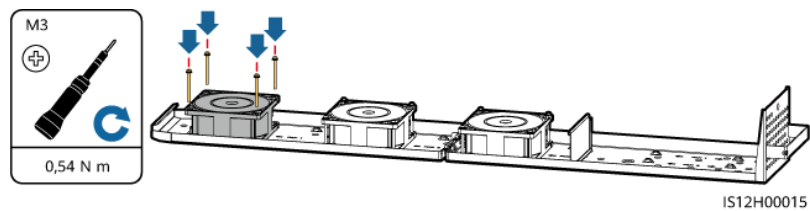
Étape 5 Retirez le ventilateur défectueux (le FAN 1 est utilisé comme exemple).

Figure 8-8 Retrait d'un ventilateur



Étape 6 Installez un nouveau ventilateur (le FAN 1 est utilisé comme exemple).

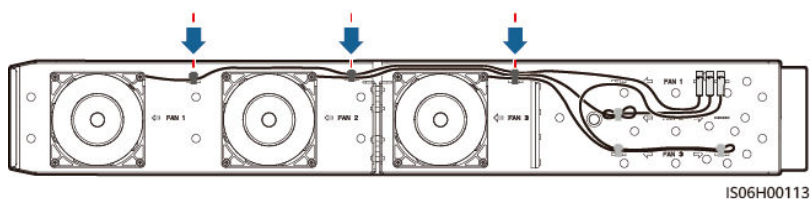
Figure 8-9 Installation d'un ventilateur



Étape 7 Fixez les câbles du ventilateur.

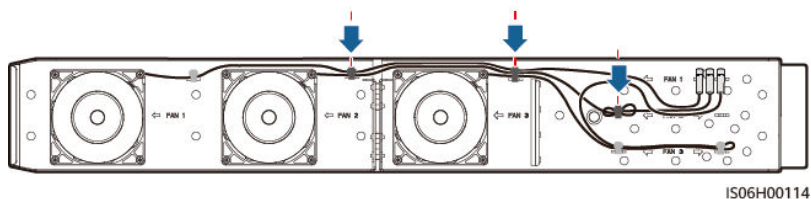
- Positions de fixation du FAN 1

Figure 8-10 Fixation des câbles du FAN 1



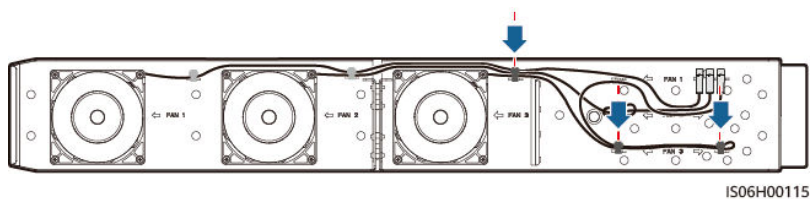
- Fixation des positions du FAN 2

Figure 8-11 Fixation des câbles du FAN 2



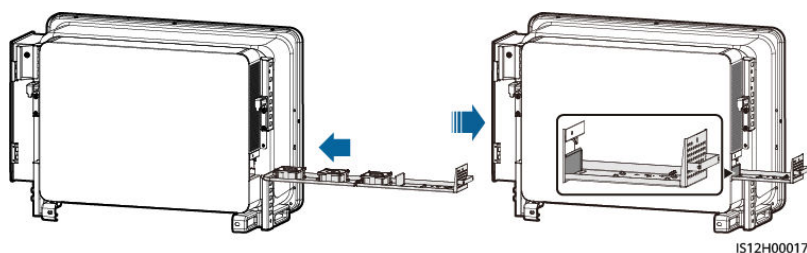
- Fixation des positions du FAN 3

Figure 8-12 Fixation des câbles du FAN 3



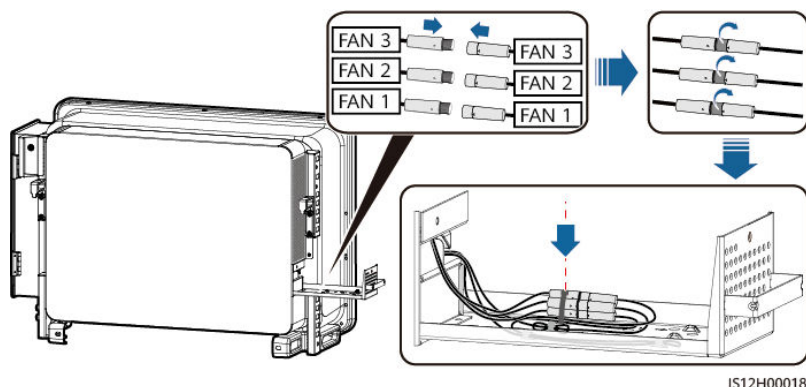
Étape 8 Poussez le plateau du ventilateur jusqu'à ce que la plaque de déflecteur du ventilateur affleure le boîtier de l'onduleur.

Figure 8-13 Insertion du plateau du ventilateur



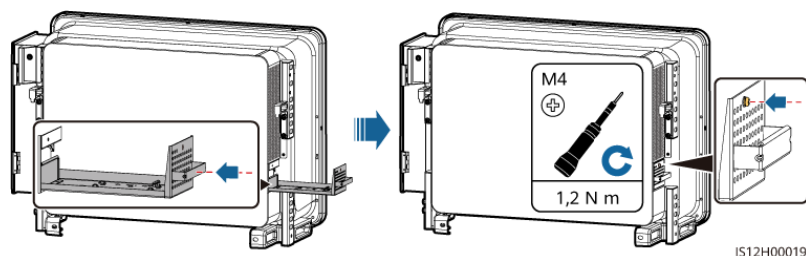
Étape 9 Connectez les câbles correctement en respectant les étiquettes des câbles et reliez-les.

Figure 8-14 Fixation des câbles



Étape 10 Poussez le plateau du ventilateur dans la fente et serrez la vis.

Figure 8-15 Réinstallation du plateau du ventilateur



----Fin

8.6 Réinitialisation et mise sous tension du commutateur CC

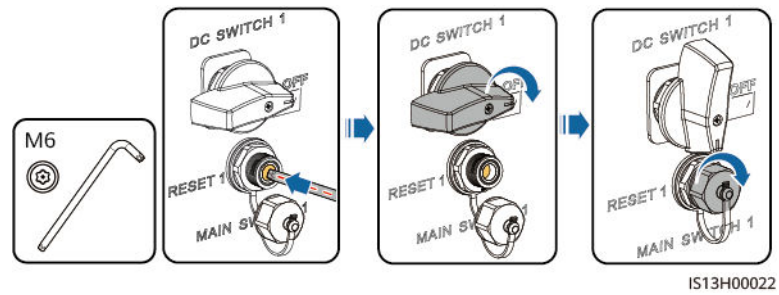
Prérequis

Si un défaut interne de l'onduleur est affiché sur l'application mobile ou le système de surveillance à distance et que le commutateur CC est sur OFF, cela signifie que le commutateur CC de l'onduleur a été automatiquement désactivé. Dans ce cas, corrigez la défaillance en fonction des suggestions de gestion de l'alarme avant d'activer le commutateur CC.

Procédure

- Étape 1 Desserrez les écrous des boutons RESET sous les trois commutateurs CC et appuyez sur les boutons RESET jusqu'à ce qu'ils soient bloqués.
- Étape 2 Réglez le DC SWITCH sur ON.
- Étape 3 Serrez les écrous des boutons RESET.

Figure 8-16 Réinitialisation et activation d'un commutateur CC (DC SWITCH 1 est utilisé à titre d'exemple)



---Fin

9 Manipulation de l'onduleur

9.1 Retrait du SUN2000

AVIS

Avant d'enlever le SUN2000, déconnectez les alimentations CA et CC.

Pour retirer le SUN2000, effectuez les opérations suivantes :

1. Débranchez tous les câbles du SUN2000, y compris les câbles de communication RS485, les câbles d'entrée d'alimentation CC, les câbles de sortie d'alimentation CA et les câbles de protection de la mise à la terre (PGND).
2. Décrochez le SUN2000 du support de montage.
3. Enlevez le support de montage.

9.2 Emballage du SUN2000

- Si vous avez conservé l'emballage d'origine, placez le SUN2000 à l'intérieur et scellez-le avec du ruban adhésif.
- Si vous n'avez pas conservé l'emballage d'origine, placez le SUN2000 à l'intérieur d'une boîte en carton rigide appropriée et scellez-la correctement.

9.3 Mise au rebut du SUN2000

Lorsque la durée de service du SUN2000 expire, jetez-le conformément aux réglementations locales sur les déchets d'équipement électrique.

10

Caractéristiques techniques

Rendement

Élément	SUN2000-115K TL-M2	SUN2000-110K TL-M2	SUN2000-100K TL-M2	SUN2000-100K TL-M2 (Chine continentale)	SUN2000-75K TL-M1
Rendement maximal	≥ 98,6 % (400 V) et ≥ 98,8 % (480 V)	≥ 98,6 % (380 V)	≥ 98,6 % (380 V/400 V) et ≥ 98,8 % (480 V)	≥ 98,6 % (380 V)	≥ 98,6 % (380 V/400 V) et ≥ 98,8 % (480 V)
Rendement en Chine	-	98,1 % (380 V)	-	98,1 % (380 V)	-
Rendement en Europe	≥ 98,4 % (400 V) et ≥ 98,6 % (480 V)	-	≥ 98,4 % (380 V/400 V) et ≥ 98,6 % (480 V)	-	≥ 98,3 % (380 V/400 V), ≥ 98,4 % (480 V)

Entrée

Élément	SUN2000-115 KTL-M2	SUN2000-110 KTL-M2	SUN2000-100 KTL-M2	SUN2000-100 KTL-M2 (Chine continentale)	SUN2000-75K TL-M1
Tension d'entrée maximale ^a	1 100 V				
Plage de la tension de fonctionnement ^b	200 à 1 000 V				
Tension minimale de démarrage	200 V				

Élément	SUN2000-115 KTL-M2	SUN2000-110 KTL-M2	SUN2000-100 KTL-M2	SUN2000-100 KTL-M2 (Chine continentale)	SUN2000-75K TL-M1
Plage de la tension MPPT à pleine charge ^c	540 à 800 V (400 V) et 625 à 850 V (480 V)	540 à 800 V (380 V)	540 à 800 V (380 V/400 V) et 625 à 850 V (480 V)	540 à 800 V (380 V)	540 à 800 V (380 V/400 V) et 625 à 850 V (480 V)
Tension d'entrée nominale	600 V (400 V) et 720 V (480 V)	600 V (380 V)	600 V (380 V/400 V) et 720 V (480 V)	600 V (380 V)	570 V (380 V), 600 V (400 V) et 720 V (480 V)
Courant d'entrée maximal par MPPT	30 A				26 A
Courant d'entrée maximal par chaîne	20 A				
Courant de court-circuit maximal (par MPPT)	40 A				
Courant maximal de retour d'alimentation vers le groupe PV	0 A				
Nombre d'entrées	20				
Nombre de circuits MPPT	10				
<p>Remarque a : la tension d'entrée maximale est la tension d'entrée CC maximale que l'onduleur peut supporter. Si la tension d'entrée dépasse cette valeur, l'onduleur peut être endommagé.</p> <p>Remarque b : si la tension d'entrée dépasse la plage de la tension de fonctionnement, l'onduleur ne peut pas fonctionner correctement.</p> <p>Remarque c : les chaînes PV connectées au même circuit MPPT doivent utiliser le même modèle et la même quantité de modules PV. Il est recommandé que la tension de la chaîne PV soit supérieure au seuil inférieur de tension du MPPT à pleine charge.</p>					

Sortie

Élément	SUN2000-115 KTL-M2	SUN2000-110 KTL-M2	SUN2000-100 KTL-M2	SUN2000-100 KTL-M2 (Chine continentale)	SUN2000-75K TL-M1
Puissance active maximale	115 kW	110 kW	100 kW	100 kW	75 kW
Puissance apparente maximale	125 kVA	121 kVA	110 kVA	110 kVA	75 kVA
Puissance active maximale (cosφ = 1)	125 kW	121 kW	110 kW	110 kW	75 kW
Tension de sortie nominale ^a (tension de phase/tension de ligne)	230 V/400 V, 277 V/480 V 3W + (N) ^b + PE	220 V/380 V 3W + (N) ^b + PE	220 V/380 V, 230 V/400 V et 277 V/480 V 3W + (N) ^b + PE	220 V/380 V 3W + (N) ^b + PE	220 V/380 V, 230 V/400 V et 277 V/480 V 3W + (N) ^b + PE
Courant de sortie nominal	166,0 A (400 V) et 138,4 A (480 V)	167,2 A (380 V)	152,0 A (380 V), 144,4 A (400 V) et 120,3 A (480 V)	152,0 A (380 V)	113,60 A (380 V), 108,60 A (400 V), 90,25 A (480 V)
Fréquence de réseau électrique prise en charge	50 Hz/60 Hz				
Courant de sortie maximal	182,3 A (400 V), 151,9 A (480 V)	185,7 A (380 V)	168,8 A (380 V), 160,4 A (400 V) et 133,7 A (480 V)	168,8 A (380 V)	113,60 A (380 V), 108,60 A (400 V), 90,25 A (480 V)
Facteur de puissance	0,8 en tête et 0,8 à la traîne				
Distorsion totale harmonique maximale (puissance nominale)	< 3 %				
<p>Remarque a : la tension de sortie nominale est déterminée par Code de réseau, qui peut être défini sur l'application SUN2000, le SmartLogger ou le système de gestion.</p> <p>Remarque b : selon le scénario d'application, déterminez s'il faut connecter le fil N à l'onduleur ou non. Dans les scénarios sans fils N, définissez le Mode de sortie sur Triphasé, trois câbles. Dans les scénarios avec fils N, définissez le Mode de sortie sur Triphasé à quatre fils.</p>					

Protection

Élément	SUN2000-115K TL-M2	SUN2000-110K TL-M2	SUN2000-100K TL-M2	SUN2000-100K TL-M2 (Chine continentale)	SUN2000-75K TL-M1
AFCI	-	-	Pris en charge	Pris en charge	Pris en charge
Commutateur CC d'entrée	Pris en charge				
Protection anti-îlotage	Prise en charge				
Protection contre les surtensions de sortie	Prise en charge				
Protection contre l'inversion de connexion en entrée	Prise en charge				
Détection de défaut de chaîne PV	Prise en charge				
Protection contre les surtensions CC	Prise en charge	Pris en charge	Pris en charge ^a	Pris en charge	Pris en charge
Protection contre les surtensions CA	Prise en charge				
Détection de la résistance d'isolation	Prise en charge				
Unité de contrôle de courant résiduel (RCMU)	Prise en charge				
Catégorie de surtension	PV II/CA III				
Remarque a : Type II/Type I (facultatif)					

Écran et communication

Élément	SUN2000-115 KTL-M2	SUN2000-110 KTL-M2	SUN2000-100 KTL-M2	SUN2000-100 KTL-M2 (Chine continentale)	SUN2000-75K TL-M1
Écran	Indicateurs LED, module WLAN + application, module Bluetooth + application, câble de données USB + application				
Communications	MBUS/RS485	MBUS ^[1] / RS485	MBUS/RS485	MBUS/RS485	MBUS/RS485
Remarque [1] : l'appareil portant le numéro BOM 01074695-045 ne prend pas en charge la communication MBUS.					

Caractéristiques générales

Élément	SUN2000-115 KTL-M2	SUN2000-110 KTL-M2	SUN2000-100 KTL-M2	SUN2000-100 KTL-M2 (Chine continentale)	SUN2000-75K TL-M1
Dimensions (l x H x P)	1 035 mm × 700 mm × 365 mm				
Poids net	≤ 93 kg				
Température ambiante de fonctionnement	-25 °C à +60 °C				
Mode de refroidissement	Refroidissement de l'air intelligent				
Altitude maximale de fonctionnement	0 à 5 000 m (réduction de puissance lorsque l'altitude est supérieure à 4 000 m)				
Humidité relative	0 % à 100 % HR				
Borne d'entrée ^[1]	Amphenol Helios H4				
Borne de sortie	OT+Borne étanche				
Indice IP	IP66				
Topologie	Sans transformateur				
Remarque [1] : les appareils avec certains numéros BOM utilisent des connecteurs Staubli MC4.					

A Codes de réseau

REMARQUE

Les codes de réseau sont sujets à modification. Les codes répertoriés sont fournis à titre de référence uniquement.

Définissez le code de réseau correct selon la région d'utilisation et le scénario de l'onduleur.

N°	Code de réseau	Description (Pays/Région/Norme/Autres)	SUN2000-115 KTL-M2	SUN2000-110 KTL-M2	SUN2000-100 KTL-M2	SUN2000-75 KTL-M1
1	VDE-AR-N-4105	Réseau électrique basse tension d'Allemagne	Pris en charge	-	Pris en charge	-
2	NB/T 32004	Réseau électrique basse tension de Chine	-	Pris en charge	Pris en charge	-
3	UTE C 15-712-1(A)	Réseau électrique de France métropolitaine	Pris en charge	-	Pris en charge	-
4	UTE C 15-712-1(B)	Réseau électrique de France d'outre-mer	Pris en charge	-	Pris en charge	-
5	UTE C 15-712-1(C)	Réseau électrique de France d'outre-mer	Pris en charge	-	Pris en charge	-

N°	Code de réseau	Description (Pays/ Région/ Norme/ Autres)	SUN2000-115 KTL-M2	SUN2000-110 KTL-M2	SUN2000-100 KTL-M2	SUN2000-75 KTL-M1
6	VDE 0126-1-1-BU	Réseau électrique de Bulgarie	Pris en charge	-	Pris en charge	-
7	VDE 0126-1-1-GR(A)	Réseau électrique de Grèce	Pris en charge	-	Pris en charge	-
8	VDE 0126-1-1-GR(B)	Réseau électrique des Îles grecques	Pris en charge	-	Pris en charge	-
9	BDEW-MV	Réseau électrique moyenne tension d'Allemagne	Pris en charge	-	Pris en charge	-
10	G59-England	Réseau électrique 230 V (I > 16 A) d'Angleterre	Pris en charge	-	Pris en charge	-
11	G59-Scotland	Réseau électrique 240 V (I > 16 A) d'Écosse	Pris en charge	-	Pris en charge	-
12	G83-England	Réseau électrique 230 V (I < 16 A) d'Angleterre	Pris en charge	-	Pris en charge	-
13	G83-Scotland	Réseau électrique 240 V (I < 16 A) d'Écosse	Pris en charge	-	Pris en charge	-
14	CEI0-21	Réseau électrique d'Italie	Pris en charge	-	Pris en charge	-
15	EN50438-CZ	Réseau électrique de République tchèque	Pris en charge	-	Pris en charge	-

N°	Code de réseau	Description (Pays/ Région/ Norme/ Autres)	SUN2000-115 KTL-M2	SUN2000-110 KTL-M2	SUN2000-100 KTL-M2	SUN2000-75 KTL-M1
16	CZECH-EN50549-LV230	Réseau électrique de République tchèque	Pris en charge	-	Pris en charge	-
17	CZECH-EN50549-MV480	Réseau électrique de République tchèque	Pris en charge	-	Pris en charge	-
18	RD1699/661	Réseau électrique basse tension d'Espagne	Pris en charge	-	Pris en charge	-
19	RD1699/661-MV480	Réseau électrique moyenne tension d'Espagne	Pris en charge	-	Pris en charge	-
20	EN50438-NL	Réseau électrique des Pays-Bas	Pris en charge	-	Pris en charge	-
21	C10/11	Réseau électrique de Belgique	Pris en charge	-	Pris en charge	-
22	AS4777	Réseau électrique d'Australie	Pris en charge	-	Pris en charge	-
23	CEI61727	Réseau électrique basse tension CEI 61727 (50 Hz)	Pris en charge	-	Pris en charge	-
24	Custom(50Hz)	Réservé	Pris en charge	Pris en charge	Pris en charge	-
25	Custom(60Hz)	Réservé	Pris en charge	Pris en charge	Pris en charge	-
26	CEI0-16	Réseau électrique d'Italie	Pris en charge	-	Pris en charge	-

N°	Code de réseau	Description (Pays/ Région/ Norme/ Autres)	SUN2000-115 KTL-M2	SUN2000-110 KTL-M2	SUN2000-100 KTL-M2	SUN2000-75 KTL-M1
27	CHINA-MV	Réseau électrique moyenne tension de Chine	Pris en charge	Pris en charge	Pris en charge	-
28	TAI-PEA	Réseau électrique PEA de Thaïlande	Pris en charge	-	Pris en charge	-
29	TAI-MEA	Réseau électrique MEA de Thaïlande	Pris en charge	-	Pris en charge	-
30	BDEW-MV480	Réseau électrique moyenne tension d'Allemagne	Pris en charge	-	Pris en charge	-
31	Custom MV480 (50 Hz)	Réservé	Pris en charge	-	Pris en charge	-
32	Custom MV480 (60 Hz)	Réservé	Pris en charge	-	Pris en charge	-
33	G59-England-MV480	Réseau électrique moyenne tension 480 V du Royaume-Uni (I > 16 A)	Pris en charge	-	Pris en charge	-
34	CEI61727-MV480	Réseau électrique moyenne tension CEI 61727 (50 Hz)	Pris en charge	-	Pris en charge	-
35	UTE C 15-712-1-MV480	Réseau électrique de France d'outre-mer	Pris en charge	-	Pris en charge	-

N°	Code de réseau	Description (Pays/ Région/ Norme/ Autres)	SUN2000-115 KTL-M2	SUN2000-110 KTL-M2	SUN2000-100 KTL-M2	SUN2000-75 KTL-M1
36	TAI-PEA-MV480	Réseau électrique moyenne tension PEA de Thaïlande	Pris en charge	-	Pris en charge	-
37	TAI-MEA-MV480	Réseau électrique moyenne tension MEA de Thaïlande	Pris en charge	-	Pris en charge	-
38	EN50438-DK-MV480	Réseau électrique moyenne tension du Danemark	Pris en charge	-	Pris en charge	-
39	EN50438-TR-MV480	Réseau électrique moyenne tension de Turquie	Pris en charge	-	Pris en charge	-
40	EN50438-TR	Réseau électrique basse tension de Turquie	Pris en charge	-	Pris en charge	-
41	C11/C10-MV480	Réseau électrique moyenne tension de Belgique	Pris en charge	-	Pris en charge	-
42	Philippines	Réseau électrique basse tension des Philippines	Pris en charge	-	Pris en charge	-
43	Philippines-MV480	Réseau électrique moyenne tension des Philippines	Pris en charge	-	Pris en charge	-

N°	Code de réseau	Description (Pays/ Région/ Norme/ Autres)	SUN2000-115 KTL-M2	SUN2000-110 KTL-M2	SUN2000-100 KTL-M2	SUN2000-75 KTL-M1
44	AS4777-MV480	Réseau électrique moyenne tension d'Australie	Pris en charge	-	Pris en charge	-
45	NRS-097-2-1	Réseau électrique d'Afrique du Sud	Pris en charge	-	Pris en charge	-
46	NRS-097-2-1-MV480	Réseau électrique moyenne tension d'Afrique du Sud	Pris en charge	-	Pris en charge	-
47	KOREA	Réseau électrique de Corée du Sud	Pris en charge	Pris en charge	Pris en charge	-
48	IEC61727-60 Hz	Réseau électrique basse tension CEI 61727 (60 Hz)	Pris en charge	-	Pris en charge	-
49	IEC61727-60 Hz-MV480	Réseau électrique moyenne tension CEI 61727 (60 Hz)	Pris en charge	-	Pris en charge	-
50	CHINA_MV500	Réseau électrique moyenne tension de Chine	-	-	Pris en charge	-
51	ANRE	Réseau électrique basse tension de Roumanie	Pris en charge	-	Pris en charge	-

N°	Code de réseau	Description (Pays/ Région/ Norme/ Autres)	SUN2000-115 KTL-M2	SUN2000-110 KTL-M2	SUN2000-100 KTL-M2	SUN2000-75 KTL-M1
52	ANRE-MV480	Réseau électrique moyenne tension de Roumanie	Pris en charge	-	Pris en charge	-
53	PO12.3-MV480	Réseau électrique moyenne tension d'Espagne	Pris en charge	-	Pris en charge	-
54	EN50438_IE-MV480	Réseau électrique moyenne tension d'Irlande	Pris en charge	-	Pris en charge	-
55	EN50438_IE	Réseau électrique basse tension d'Irlande	Pris en charge	-	Pris en charge	-
56	CEI0-16-MV480	Réseau électrique moyenne tension d'Italie	Pris en charge	-	Pris en charge	-
57	PO12.3	Réseau électrique basse tension d'Espagne	Pris en charge	-	Pris en charge	-
58	CEI0-21-MV480	Réseau électrique moyenne tension d'Italie	Pris en charge	-	Pris en charge	-
59	KOREA-MV480	Réseau électrique moyenne tension de Corée du Sud	Pris en charge	-	Pris en charge	-
60	Egypt ETEC	Réseau électrique basse tension d'Égypte	Pris en charge	-	Pris en charge	-

N°	Code de réseau	Description (Pays/Région/Norme/Autres)	SUN2000-115 KTL-M2	SUN2000-110 KTL-M2	SUN2000-100 KTL-M2	SUN2000-75 KTL-M1
61	Egypt ETEC-MV480	Réseau électrique moyenne tension d'Égypte	Pris en charge	-	Pris en charge	-
62	EN50549-LV	Réseau électrique d'Irlande	Pris en charge	-	Pris en charge	-
63	EN50549-MV480	Réseau électrique moyenne tension d'Irlande	Pris en charge	-	Pris en charge	-
64	Jordan-Transmission	Réseau électrique basse tension de Jordanie	Pris en charge	-	Pris en charge	-
65	Jordan-Transmission-MV480	Réseau électrique moyenne tension de Jordanie	Pris en charge	-	Pris en charge	-
66	NAMIBIA	Réseau électrique de Namibie	Pris en charge	-	Pris en charge	-
67	ABNT NBR 16149	Réseau électrique du Brésil	Pris en charge	-	Pris en charge	Pris en charge
68	ABNT NBR 16149-MV480	Réseau électrique moyenne tension du Brésil	Pris en charge	-	Pris en charge	Pris en charge
69	BRAZIL-P140-LV220	Réseau électrique P140 du Brésil	-	-	-	Pris en charge
70	BRAZIL-P140-480	Réseau électrique P140 du Brésil	-	-	-	Pris en charge

N°	Code de réseau	Description (Pays/ Région/ Norme/ Autres)	SUN2000-115 KTL-M2	SUN2000-110 KTL-M2	SUN2000-100 KTL-M2	SUN2000-75 KTL-M1
71	SA_RPPs	Réseau électrique basse tension d'Afrique du Sud	Pris en charge	-	Pris en charge	-
72	SA_RPP-MV480	Réseau électrique moyenne tension d'Afrique du Sud	Pris en charge	-	Pris en charge	-
73	ZAMBIA	Réseau électrique basse tension de Zambie	Pris en charge	-	Pris en charge	-
74	ZAMBIA-MV480	Réseau électrique moyenne tension de Zambie	Pris en charge	-	Pris en charge	-
75	Chile	Réseau électrique basse tension du Chili	Pris en charge	-	Pris en charge	-
76	Chile-MV480	Réseau électrique moyenne tension du Chili	Pris en charge	-	Pris en charge	-
77	Mexico-MV480	Réseau électrique moyenne tension du Mexique	Pris en charge	-	Pris en charge	-
78	Malaysian	Réseau électrique basse tension de Malaisie	Pris en charge	-	Pris en charge	-

N°	Code de réseau	Description (Pays/ Région/ Norme/ Autres)	SUN2000-115 KTL-M2	SUN2000-110 KTL-M2	SUN2000-100 KTL-M2	SUN2000-75 KTL-M1
79	Malaysian- MV480	Réseau électrique moyenne tension de Malaisie	Pris en charge	-	Pris en charge	-
80	KENYA_ETH IOPIA	Réseau électrique basse tension du Kenya et réseau électrique d'Éthiopie	Pris en charge	-	Pris en charge	-
81	KENYA_ETH IOPIA- MV480	Réseau électrique basse tension du Kenya et réseau électrique moyenne tension d'Éthiopie	Pris en charge	-	Pris en charge	-
82	NIGERIA	Réseau électrique basse tension du Nigeria	Pris en charge	-	Pris en charge	-
83	NIGERIA- MV480	Réseau électrique moyenne tension du Nigeria	Pris en charge	-	Pris en charge	-
84	DUBAI	Réseau électrique basse tension de Dubaï	Pris en charge	-	Pris en charge	-
85	DUBAI- MV480	Réseau électrique moyenne tension de Dubaï	Pris en charge	-	Pris en charge	-

N°	Code de réseau	Description (Pays/ Région/ Norme/ Autres)	SUN2000-115 KTL-M2	SUN2000-110 KTL-M2	SUN2000-100 KTL-M2	SUN2000-75 KTL-M1
86	Northern Ireland	Réseau électrique basse tension d'Irlande du Nord	Pris en charge	-	Pris en charge	-
87	Northern Ireland-MV480	Réseau électrique moyenne tension d'Irlande du Nord	Pris en charge	-	Pris en charge	-
88	Cameroon	Réseau électrique basse tension du Cameroun	Pris en charge	-	Pris en charge	-
89	Cameroon-MV480	Réseau électrique moyenne tension du Cameroun	Pris en charge	-	Pris en charge	-
90	Jordan-Distribution	Réseau de distribution électrique basse tension de Jordanie	Pris en charge	-	Pris en charge	-
91	Jordan-Distribution-MV480	Réseau de distribution électrique moyenne tension de Jordanie	Pris en charge	-	Pris en charge	-
92	NAMIBIA_M V480	Réseau électrique de Namibie	Pris en charge	-	Pris en charge	-
93	LEBANON	Réseau électrique basse tension du Liban	Pris en charge	-	Pris en charge	-

N°	Code de réseau	Description (Pays/ Région/ Norme/ Autres)	SUN2000-115 KTL-M2	SUN2000-110 KTL-M2	SUN2000-100 KTL-M2	SUN2000-75 KTL-M1
94	LEBANON- MV480	Réseau électrique moyenne tension du Liban	Pris en charge	-	Pris en charge	-
95	ARGENTINA -MV500	Réseau électrique moyenne tension d'Argentine	Pris en charge	-	Pris en charge	-
96	Jordan- Transmission- HV	Réseau électrique haute tension de Jordanie	Pris en charge	-	Pris en charge	-
97	Jordan- Transmission- HV480	Réseau électrique haute tension de Jordanie	Pris en charge	-	Pris en charge	-
98	TUNISIA	Réseau électrique de Tunisie	Pris en charge	-	Pris en charge	-
99	TUNISIA- MV480	Réseau électrique moyenne tension de Tunisie	Pris en charge	-	Pris en charge	-
100	AUSTRALIA- NER	Réseau électrique d'Australie selon les normes NER	Pris en charge	-	Pris en charge	-
101	AUSTRALIA- NER-MV480	Réseau électrique d'Australie selon les normes NER	Pris en charge	-	Pris en charge	-
102	SAUDI	Réseau électrique d'Arabie Saoudite	Pris en charge	-	Pris en charge	-

N°	Code de réseau	Description (Pays/ Région/ Norme/ Autres)	SUN2000-115 KTL-M2	SUN2000-110 KTL-M2	SUN2000-100 KTL-M2	SUN2000-75 KTL-M1
103	SAUDI-MV480	Réseau électrique d'Arabie Saoudite	Pris en charge	-	Pris en charge	-
104	Ghana-MV480	Réseau électrique moyenne tension du Ghana	Pris en charge	-	Pris en charge	-
105	Chile-PMGD	Réseau électrique PMGD du Chili	Pris en charge	-	Pris en charge	-
106	Chile-PMGD-MV480	Réseau électrique PMGD du Chili	Pris en charge	-	Pris en charge	-
107	VDE-AR-N4120-HV	Réseau électrique standard VDE 4120	Pris en charge	-	Pris en charge	-
108	VDE-AR-N4120-HV480	Réseau électrique standard VDE 4120	Pris en charge	-	Pris en charge	-
109	Vietnam	Réseau électrique du Vietnam	Pris en charge	-	Pris en charge	-
110	Vietnam-MV480	Réseau électrique du Vietnam	Pris en charge	-	Pris en charge	-
111	TAIPOWER	Réseau électrique basse tension de Taïwan	Pris en charge	-	Pris en charge	-
112	TAIPOWER-MV480	Réseau électrique moyenne tension de Taïwan	Pris en charge	-	Pris en charge	-

N°	Code de réseau	Description (Pays/ Région/ Norme/ Autres)	SUN2000-115 KTL-M2	SUN2000-110 KTL-M2	SUN2000-100 KTL-M2	SUN2000-75 KTL-M1
113	ARGENTINA -MV480	Réseau électrique moyenne tension d'Argentine	Pris en charge	-	Pris en charge	-
114	OMAN	Réseau électrique basse tension d'Oman	Pris en charge	-	Pris en charge	-
115	OMAN- MV480	Réseau électrique moyenne tension d'Oman	Pris en charge	-	Pris en charge	-
116	KUWAIT	Réseau électrique basse tension du Koweït	Pris en charge	-	Pris en charge	-
117	KUWAIT- MV480	Réseau électrique moyenne tension du Koweït	Pris en charge	-	Pris en charge	-
118	BANGLADES H	Réseau électrique basse tension du Bangladesh	Pris en charge	-	Pris en charge	-
119	BANGLADES H-MV480	Réseau électrique moyenne tension du Bangladesh	Pris en charge	-	Pris en charge	-
120	Chile- Net_Billing	Réseau électrique à facturation nette du Chili	Pris en charge	-	Pris en charge	-
121	EN50438-NL- MV480	Réseau électrique moyenne tension des Pays-Bas	Pris en charge	-	Pris en charge	-

N°	Code de réseau	Description (Pays/ Région/ Norme/ Autres)	SUN2000-115 KTL-M2	SUN2000-110 KTL-M2	SUN2000-100 KTL-M2	SUN2000-75 KTL-M1
122	BAHRAIN	Réseau électrique basse tension du Bahreïn	Pris en charge	-	Pris en charge	-
123	BAHRAIN-MV480	Réseau électrique moyenne tension du Bahreïn	Pris en charge	-	Pris en charge	-
124	Fuel_Engine_Grid	Réseau électrique hybride avec groupe électrogène	Pris en charge	Pris en charge	Pris en charge	-
125	Fuel-Engine-Grid-60Hz	Réseau électrique hybride avec groupe électrogène	Pris en charge	Pris en charge	Pris en charge	-
126	ARGENTINA	Réseau électrique d'Argentine	Pris en charge	-	Pris en charge	-
127	Mauritius	Réseau électrique de Maurice	Pris en charge	-	Pris en charge	-
128	Mauritius-MV480	Réseau électrique moyenne tension de Maurice	Pris en charge	-	Pris en charge	-
129	EN50438-SE	Réseau électrique basse tension de Suède	Pris en charge	-	Pris en charge	-
130	Pakistan	Réseau électrique du Pakistan	Pris en charge	-	Pris en charge	-

N°	Code de réseau	Description (Pays/ Région/ Norme/ Autres)	SUN2000-115 KTL-M2	SUN2000-110 KTL-M2	SUN2000-100 KTL-M2	SUN2000-75 KTL-M1
131	Pakistan-MV480	Réseau électrique moyenne tension du Pakistan	Pris en charge	-	Pris en charge	-
132	Austria	Réseau électrique d'Autriche	Pris en charge	-	Pris en charge	-
133	Austria-MV480	Réseau électrique moyenne tension d'Autriche	Pris en charge	-	Pris en charge	-
134	AUSTRIA-MV400-50Hz	Réseau électrique d'Autriche	Pris en charge	-	Pris en charge	-
135	G99-TYPEA-LV	Réseau électrique G99-TYPEA-LV du Royaume-Uni	Pris en charge	-	Pris en charge	-
136	G99-TYPEB-LV	Réseau électrique G99-TYPEB-LV du Royaume-Uni	Pris en charge	-	Pris en charge	-
137	G99-TYPEB-HV	Réseau électrique G99-TYPEB-HV du Royaume-Uni	Pris en charge	-	Pris en charge	-
138	G99-TYPEB-HV-MV480	Réseau électrique moyenne tension G99-TYPEB-HV du Royaume-Uni	Pris en charge	-	Pris en charge	-

N°	Code de réseau	Description (Pays/ Région/ Norme/ Autres)	SUN2000-115 KTL-M2	SUN2000-110 KTL-M2	SUN2000-100 KTL-M2	SUN2000-75 KTL-M1
139	G99-TYPEA-HV	Réseau électrique G99-TYPEA-HV du Royaume-Uni	Pris en charge	-	Pris en charge	-
140	EN50549-MV400	Réseau électrique d'Irlande	Pris en charge	-	Pris en charge	-
141	VDE-AR-N4110	Réseau électrique moyenne tension d'Allemagne	Pris en charge	-	Pris en charge	-
142	VDE-AR-N4110-MV480	Réseau électrique moyenne tension d'Allemagne	Pris en charge	-	Pris en charge	-
143	NTS	Réseau électrique d'Espagne	Pris en charge	-	Pris en charge	-
144	NTS-MV480	Réseau électrique moyenne tension d'Espagne	Pris en charge	-	Pris en charge	-
145	SINGAPORE	Réseau électrique basse tension de Singapour	Pris en charge	-	Pris en charge	-
146	SINGAPORE-MV480	Réseau électrique moyenne tension de Singapour	Pris en charge	-	Pris en charge	-
147	HONGKONG	Réseau électrique basse tension de Hong Kong	Pris en charge	-	Pris en charge	-





N°	Code de réseau	Description (Pays/ Région/ Norme/ Autres)	SUN2000-115 KTL-M2	SUN2000-110 KTL-M2	SUN2000-100 KTL-M2	SUN2000-75 KTL-M1
148	HONGKONG -MV480	Réseau électrique moyenne tension de Hong Kong	Pris en charge	-	Pris en charge	-
149	C10/11-MV400	Réseau électrique moyenne tension de Belgique	Pris en charge	-	Pris en charge	-
150	Cambodia	Réseau électrique du Cambodge	Pris en charge	-	Pris en charge	-
151	Cambodia-MV480	Réseau électrique moyenne tension du Cambodge	Pris en charge	-	Pris en charge	-
152	EN50549-SE	Réseau électrique basse tension de Suède	Pris en charge	-	Pris en charge	-
153	GREG030	Réseau électrique basse tension de Colombie	Pris en charge	-	Pris en charge	-
154	GREG030-MV440	Réseau électrique moyenne tension de Colombie	Pris en charge	-	Pris en charge	-
155	GREG030-MV480	Réseau électrique moyenne tension de Colombie	Pris en charge	-	Pris en charge	-
156	PORTUGAL	Réseau électrique basse tension du Portugal	Pris en charge	-	Pris en charge	-

N°	Code de réseau	Description (Pays/ Région/ Norme/ Autres)	SUN2000-115 KTL-M2	SUN2000-110 KTL-M2	SUN2000-100 KTL-M2	SUN2000-75 KTL-M1
157	PORTUGAL-MV480	Réseau électrique moyenne tension du Portugal	Pris en charge	-	Pris en charge	-
158	AS4777_ACT	Réseau électrique d'Australie	Pris en charge	-	Pris en charge	-
159	AS4777_NSW_ESS	Réseau électrique d'Australie	Pris en charge	-	Pris en charge	-
160	AS4777_NSW_AG	Réseau électrique d'Australie	Pris en charge	-	Pris en charge	-
161	AS4777_QLD	Réseau électrique d'Australie	Pris en charge	-	Pris en charge	-
162	AS4777_SA	Réseau électrique d'Australie	Pris en charge	-	Pris en charge	-
163	AS4777_VIC	Réseau électrique d'Australie	Pris en charge	-	Pris en charge	-
164	EN50549-PL	Réseau électrique de Pologne	Pris en charge	-	Pris en charge	-
165	DANMARK-EN50549-DK1-LV230	Réseau électrique du Danemark	Pris en charge	-	Pris en charge	-
166	DANMARK-EN50549-DK2-LV230	Réseau électrique du Danemark	Pris en charge	-	Pris en charge	-
167	AUSTRALIA-AS4777_A-LV230	Réseau électrique d'Australie	Pris en charge	-	Pris en charge	-
168	AUSTRALIA-AS4777_B-LV230	Réseau électrique d'Australie	Pris en charge	-	Pris en charge	-

N°	Code de réseau	Description (Pays/ Région/ Norme/ Autres)	SUN2000-115 KTL-M2	SUN2000-110 KTL-M2	SUN2000-100 KTL-M2	SUN2000-75 KTL-M1
169	AUSTRALIA-AS4777_C-LV230	Réseau électrique d'Australie	Pris en charge	-	Pris en charge	-
170	AUSTRALIA-AS4777_NZ-LV230	Réseau électrique d'Australie	Pris en charge	-	Pris en charge	-
171	INVALID GRID CODE	Code de réseau non valide	Pris en charge	-	Pris en charge	-
172	Israel	Réseau électrique d'Israël	Pris en charge	-	Pris en charge	-
173	Israel-MV400	Réseau électrique d'Israël	Pris en charge	-	Pris en charge	-
174	Israel-MV480	Réseau électrique d'Israël	Pris en charge	-	Pris en charge	-
175	AUSTRIA-TYPEB-LV400	Réseau électrique d'Autriche	Pris en charge	-	Pris en charge	-
176	AUSTRIA-TYPEB-LV480	Réseau électrique d'Autriche	Pris en charge	-	Pris en charge	-
177	AUSTRIA-TYPEB-MV400	Réseau électrique d'Autriche	Pris en charge	-	Pris en charge	-
178	AUSTRIA-TYPEB-MV480	Réseau électrique d'Autriche	Pris en charge	-	Pris en charge	-
179	FINLAND-EN50549-LV230	Réseau électrique de Finlande	Pris en charge	-	Pris en charge	-
180	ANRE-TYPEB	Réseau électrique de Roumanie (type B)	Pris en charge	-	Pris en charge	-

N°	Code de réseau	Description (Pays/ Région/ Norme/ Autres)	SUN2000-115 KTL-M2	SUN2000-110 KTL-M2	SUN2000-100 KTL-M2	SUN2000-75 KTL-M1
181	ANRE-TYPEB-MV480	Réseau électrique de Roumanie (type B)	Pris en charge	-	Pris en charge	-
182	CHINA-GBT29319-LV220	Réseau électrique de Chine	-	Pris en charge	Pris en charge	-

B Réinitialisation d'un mot de passe

- Étape 1** Vérifiez que les côtés CA et CC de l'onduleur sont tous deux sous tension et que les voyants  et  sont en vert fixe ou clignotent lentement pendant plus de 3 minutes.
- Étape 2** Désactivez le commutateur CA, mettez le DC SWITCH en bas de l'onduleur en position OFF et attendez que tous les voyants LED du panneau de l'onduleur s'éteignent.
- Étape 3** Une fois l'onduleur hors tension, effectuez les opérations suivantes dans les 4 minutes :
1. Activer le commutateur CA et attendre environ 90 secondes ou jusqu'à ce que le voyant  de l'onduleur clignote.
 2. Désactiver le commutateur CA et attendre environ 30 secondes ou jusqu'à ce que tous les voyants LED sur le panneau de l'onduleur s'éteignent.
 3. Activer le commutateur CA et attendre environ 90 secondes ou jusqu'à ce que le voyant  de l'onduleur clignote.
- Étape 4** Connectez-vous à l'application et réinitialisez le mot de passe dans les 10 minutes. (Si aucune opération n'est effectuée dans les 10 minutes, tous les paramètres de l'onduleur restent inchangés.)

----Fin

AVIS

Nous vous conseillons de réinitialiser le mot de passe le matin ou le soir, quand l'irradiation solaire est faible.

C Définition du seuil de courant pour le déclenchement de la protection RCD

Fonction

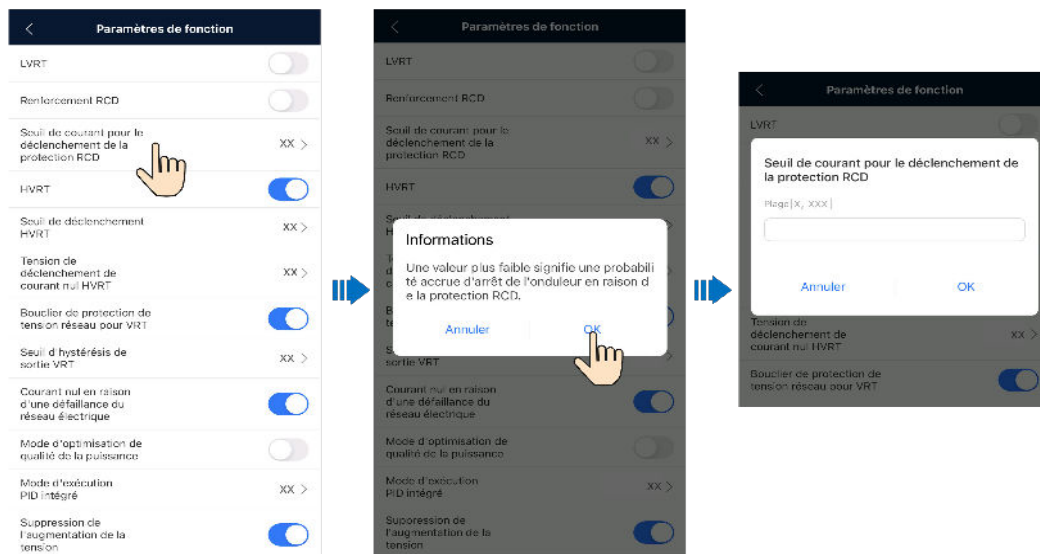
Un dispositif de courant résiduel (RCD) détecte un courant résiduel (c'est-à-dire le courant de fuite d'un système électrique vers la terre), et déconnecte automatiquement un circuit de son alimentation électrique lorsque le courant résiduel dépasse le seuil prédéfini.

AVIS

- Si le seuil de courant pour le déclenchement de la protection RCD est réglé sur une valeur inférieure, l'appareil est plus susceptible d'être arrêté en raison de la protection RCD. Faites preuve de prudence lorsque vous configurez ce paramètre.
 - Le réglage du seuil de courant pour le déclenchement de la protection RCD peut amener le dispositif à déclencher fréquemment le mécanisme de protection. Dans ce cas, vous pouvez augmenter le seuil pour désactiver le mécanisme de protection. Faites preuve de prudence lorsque vous configurez ce paramètre. Contactez le vendeur ou le fabricant si vous avez des questions.
-

Procédure

1. Connectez-vous à l'écran de mise en service locale de l'onduleur.
2. Choisissez **Paramètres > Paramètres de fonction > Seuil de courant pour le déclenchement de la protection RCD**. Réglez **Seuil de courant pour le déclenchement de la protection RCD** selon vos besoins.



D AFCI

Fonction

Si les modules PV ou les câbles sont incorrectement branchés ou endommagés, des arcs électriques peuvent être générés, ce qui peut engendrer un incendie. Les onduleurs solaires Huawei détectent les arcs et sont conformes à la certification UL 1699B-2018 garantissant la sécurité des utilisateurs et de l'équipement.

Cette fonction est activée par défaut. L'onduleur solaire détecte automatiquement les défaillances d'arc. Pour désactiver cette fonction, connectez-vous à l'application FusionSolar, accédez à l'écran **Mise en service de l'appareil**, choisissez **Paramètres > Paramètres de fonction** et désactivez **AFCI**.

REMARQUE

La fonction AFCI est compatible uniquement avec les optimiseurs Huawei ou les modules PV ordinaires, mais pas avec les optimiseurs tiers ou les modules PV intelligents.

Effacement des alarmes

La fonction AFCI est associée à l'alarme **Panne arc CC**.

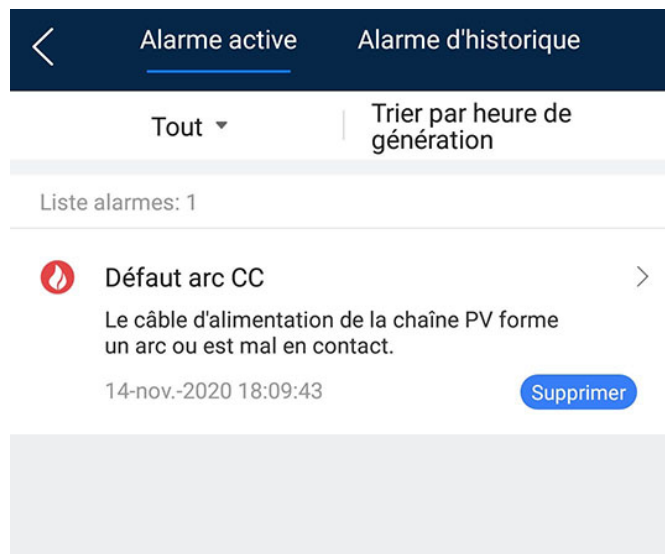
Le SUN2000 dispose d'un mécanisme d'effacement automatique de l'alarme AFCI. Si l'alarme est déclenchée moins de cinq fois sur une période de 24 heures, le SUN2000 efface automatiquement l'alarme. Si l'alarme est déclenchée plus de cinq fois sur une période de 24 heures, le SUN2000 se verrouille pour des raisons de protection. Vous devez effacer manuellement l'alarme sur le SUN2000 afin qu'il puisse fonctionner correctement.

Vous pouvez effacer manuellement l'alarme comme suit :

- **Méthode 1** : application FusionSolar

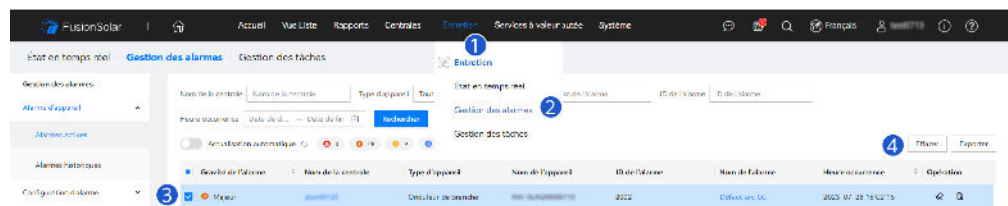
Connectez-vous à l'application FusionSolar et choisissez **Mon > Mise en service de l'appareil**. Sur l'écran **Mise en service de l'appareil**, connectez-vous au SUN2000 qui génère l'alarme AFCI, appuyez sur **Gestion des alarmes**, et appuyez sur **Supprimer** à droite de l'alarme **Défaut arc CC** pour effacer l'alarme.

Figure D-1 Gestion des alarmes



- **Méthode 2** : système intelligent de gestion photovoltaïque FusionSolar
Connectez-vous au système intelligent de gestion photovoltaïque FusionSolar à l'aide d'un compte non-propritaire, sélectionnez **Entretien** > **Gestion des alarmes**, sélectionnez l'alarme **Panne arc CC**, puis cliquez sur **Clear** pour effacer l'alarme.

Figure D-2 Effacement des alarmes



Basculez sur le compte propriétaire disposant des droits de gestion des centrales PV. Sur la page d'accueil, cliquez sur le nom de la centrale PV pour accéder à la page de la centrale PV, puis cliquez sur **OK** lorsque vous y êtes invité pour effacer l'alarme.

E Liste des noms de domaine des systèmes de gestion

 **REMARQUE**

Cette liste est sujette à modification.

Tableau E-1 Noms de domaine des systèmes de gestion

Nom de domaine	Type de données	Scénario
intl.fusionsolar.huawei.com	Adresse IP publique	FusionSolar hébergement cloud REMARQUE Le nom de domaine est compatible avec cn.fusionsolar.huawei.com (Chine continentale).

F Coordonnées

Si vous avez des questions sur ce produit, veuillez nous contacter.



<https://digitalpower.huawei.com>

Chemin d'accès : **À propos > Contactez-nous > Lignes d'assistance**

Afin d'assurer des services rapides et de meilleure qualité, nous vous demandons de bien vouloir nous fournir les informations suivantes :

- Modèle
- Numéro de série (SN)
- Version logicielle
- Nom ou ID d'alarme
- Brève description des signes de la défaillance

 **REMARQUE**

Informations représentant UE : Huawei Technologies Hungary Kft.
Adresse : HU-1133 Budapest, Váci út 116-118., 1. Building, 6. floor.
Adresse e-mail : hungary.reception@huawei.com

G Chatbot intelligent de Digital Power



<https://digitalpower.huawei.com/robotchat/>

H Acronymes et abréviations

L

LED light emitting diode (diode électroluminescente, DEL)

M

MBUS monitoring bus (barre omnibus de surveillance)

MPP maximum power point (point de puissance maximum)

MPPT maximum power point tracking (suivi du point de puissance maximum)

P

PV photovoltaic (photovoltaïque)

R

RCMU residual current monitoring unit (unité de contrôle de courant résiduel)