

Série SUN2000-(50K, 75K, 80K, 150K)-MG

Manuel d'utilisation

Édition 08
Date 20-08-2024



Copyright © Huawei Technologies Co., Ltd. 2024. Tous droits réservés.

Aucune partie de ce document ne peut être reproduite ou transmise sous aucune forme ou par quelque manière que ce soit sans le consentement écrit préalable de Huawei Technologies Co., Ltd.

Marques et autorisations



HUAWEI et les autres marques déposées sont la propriété de Huawei Technologies Co., Ltd.

Avis

Les produits, services et fonctionnalités achetés sont stipulés dans le contrat établi entre Huawei et le client. Tous les éléments des produits, services et fonctionnalités décrits dans ce document n'entrent pas nécessairement dans le cadre d'achat ou d'utilisation. Sauf mention contraire dans le contrat, toutes les informations et recommandations contenues dans ce document sont fournies telles quelles, sans garantie ni représentation d'aucune sorte, expresses ou implicites.

Les informations contenues dans le présent document peuvent être modifiées sans préavis. La préparation de ce manuel a reçu toute l'attention requise pour assurer l'exactitude de son contenu, mais l'ensemble des déclarations, informations et recommandations qu'il contient ne saurait constituer une quelconque garantie, directe ou indirecte.

Huawei Technologies Co., Ltd.

Adresse : Huawei Industrial Base
Bantian, Longgang
Shenzhen 518129
People's Republic of China

Site internet : <https://e.huawei.com>

À propos de ce document

Usage

Ce document décrit les modèles d'onduleurs ci-dessous (aussi appelés SUN2000). Il aborde les précautions de sécurité, la présentation des produits, l'installation des connexions électriques, la mise sous tension et la mise en service, la maintenance et les caractéristiques techniques. Lisez ce document attentivement avant d'installer et d'utiliser l'onduleur.

- SUN2000-150K-MG0-ZH
- SUN2000-150K-MG0
- SUN2000-80K-MGL0
- SUN2000-75K-MGL0-BR
- SUN2000-50K-MGL0-BR
- SUN2000-50K-MGL0



Public cible




Ce document est destiné aux publics suivants :

- Ingénieurs de l'assistance technique
- Ingénieurs en installation de matériel
- Ingénieurs de mise en service
- Ingénieurs de maintenance

Conventions relatives aux symboles

Les symboles utilisés dans ce document ont les significations suivantes.

Symbole	Description
	Indique un danger présentant un degré de risque élevé qui, s'il n'est pas évité, pourrait entraîner la mort ou de graves blessures.
	Indique un danger présentant un degré de risque modéré qui, s'il n'est pas évité, pourrait entraîner la mort ou de graves blessures.

Symbole	Description
	Indique un danger présentant un faible degré de risque qui, s'il n'est pas évité, pourrait entraîner des blessures mineures ou modérées.
	Indique une situation potentiellement dangereuse qui, si elle n'est pas évitée, pourrait entraîner des dommages matériels, une perte de données, une détérioration des performances ou des résultats imprévus. Le symbole AVIS concerne des précautions non liées aux blessures corporelles.
	Vient s'ajouter aux informations importantes dans le texte principal. Le symbole REMARQUE concerne des précautions non liées aux blessures corporelles, aux dommages à l'équipement et à la détérioration de l'environnement.

Historique des modifications

Les modifications apportées aux différentes versions du présent document sont cumulatives. La dernière édition du document contient toutes les modifications apportées aux versions précédentes.

Version 08 (20-08-2024)

Mise à jour de la section [1.2 Sécurité électrique](#).

Mise à jour de la section [10 Caractéristiques techniques](#).

Mise à jour de la section [A Codes des réseaux](#).

Ajout de la section [C Définition du seuil de courant pour le déclenchement de la protection RCD](#).

Version 07 (15-07-2024)

Nom du document mis à jour.

Mis à jour [2 Aperçu](#).

Mis à jour [4.2.1 Site Selection Requirements](#).

Mis à jour [5.2 Préparation des câbles](#).

Mis à jour [10 Caractéristiques techniques](#).

Mis à jour [A Codes des réseaux](#).

Version 06 (20-05-2024)

Mis à jour [5.5 Connexion des câbles d'alimentation d'entrée CC](#).

Version 05 (20-03-2024)

Mise à jour de la section [1.3 Exigences relatives à l'environnement](#).

Mise à jour de la section [2.1 Modèle](#).

Mise à jour de la section [2.2 Application de mise en réseau](#).

Mise à jour de la section [2.6 Description des étiquettes](#).

Mise à jour de la section [3 Stockage de l'onduleur](#).

Mise à jour de la section [4.2 Conditions d'installation](#).

Mise à jour de la section [5.6 Connexion des câbles de signal](#).

Mise à jour de la section [8.6 Localisation des problèmes de résistance d'isolation](#).

Mise à jour de la section [10 Caractéristiques techniques](#).

Mise à jour de la section [A Codes des réseaux](#).

Ajout de la section [E Négociation du taux de baud](#).

Édition 04 (02/02/2024)

Mise à jour de la section [10 Caractéristiques techniques](#).

Édition 03 (12/01/2024)

Mise à jour de la section [9 Référence des alarmes](#).

Mise à jour de la section [10 Caractéristiques techniques](#).

Édition 02 (12/12/2023)

Mise à jour de la section [5.4 Connexion d'un câble d'alimentation de sortie CA](#).

Mise à jour de la section [5.5 Connexion des câbles d'alimentation d'entrée CC](#).

Mise à jour de la section [9 Référence des alarmes](#).

Édition 01 (24/11/2023)

Cette version est utilisée pour la première application de bureau (FOA).

Sommaire

À propos de ce document.....	ii
1 Informations de sécurité.....	1
1.1 Sécurité personnelle.....	2
1.2 Sécurité électrique.....	4
1.3 Exigences relatives à l'environnement.....	7
1.4 Sécurité mécanique.....	9
2 Aperçu.....	14
2.1 Modèle.....	14
2.2 Application de mise en réseau.....	15
2.2.1 Mise en réseau typique.....	15
2.2.2 Systèmes de mise à la terre.....	18
2.3 Aspect visuel.....	19
2.4 Schéma des circuits.....	23
2.5 Modes de fonctionnement.....	23
2.6 Description des étiquettes.....	25
2.7 Diagnostic intelligent de la courbe I-V.....	26
3 Stockage de l'onduleur.....	27
4 Installation.....	29
4.1 Modes d'installation.....	29
4.2 Conditions d'installation.....	29
4.2.1 Site Selection Requirements.....	29
4.2.2 Exigences relatives au dégagement.....	31
4.2.3 Exigences relative à l'angle d'installation.....	34
4.3 Préparation des outils.....	35
4.4 Vérification avant installation.....	36
4.5 Déplacer l'onduleur.....	37
4.6 Installation d'un onduleur sur un support.....	39
4.7 Installation d'un onduleur sur un mur.....	40
4.8 Installation du SUN2000 sur une pince de fixation.....	42
5 Connexions électriques.....	43
5.1 Précautions.....	43

5.2 Préparation des câbles.....	44
5.3 Connexion d'un câble PE.....	48
5.4 Connexion d'un câble d'alimentation de sortie CA.....	49
5.5 Connexion des câbles d'alimentation d'entrée CC.....	55
5.6 Connexion des câbles de signal.....	63
5.7 (Facultatif) Installation du Smart Dongle.....	65
6 Vérification avant la mise sous tension.....	69
7 Mise sous tension et mise en service.....	70
7.1 Mise sous tension de l'onduleur.....	70
7.2 Méthodes et processus de mise en service.....	76
7.3 Mise en service du SUN2000 (à l'aide du SmartLogger).....	77
7.3.1 Préparations et connexion à l'interface utilisateur Web de SmartLogger.....	77
7.3.2 Mise à niveau de logiciels.....	78
7.3.3 Mise en service à l'aide de l'assistant de déploiement.....	78
7.3.4 Configuration des paramètres.....	81
7.4 Mise en service du SUN2000 (à l'aide de l'application).....	81
7.4.1 Téléchargement de l'application FusionSolar.....	81
7.4.2 Enregistrement d'un compte installateur.....	81
7.4.3 Déploiement d'un nouvelle centrale.....	82
8 Maintenance du système.....	83
8.1 Maintenance de routine.....	83
8.2 Extinction et mise hors tension.....	86
8.3 Mise hors tension pour maintenance.....	86
8.4 Remplacement d'un ventilateur.....	88
8.5 Réinitialisation et mise sous tension du DC switch.....	91
8.6 Localisation des problèmes de résistance d'isolation.....	92
9 Référence des alarmes.....	95
10 Caractéristiques techniques.....	96
A Codes des réseaux.....	103
B Réinitialisation d'un mot de passe.....	140
C Définition du seuil de courant pour le déclenchement de la protection RCD.....	141
D Sertissage d'une borne OT ou DT.....	143
E Négociation du taux de baud.....	146
F Coordonnées.....	148
G Chatbot intelligent de Digital Power.....	150
H Acronymes et abréviations.....	151

1 Informations de sécurité

Déclaration

Avant le transport, le stockage, l'installation, l'opération, et/ou la maintenance de l'équipement, lisez ce document, respectez rigoureusement les instructions fournies dans le présent document et respectez toutes les consignes de sécurité figurant sur l'équipement et dans ce document. Dans le présent document, « équipement » fait référence aux produits, logiciels, composants, pièces détachées et/ou services associés à ce document ; « L'Entreprise » fait référence au fabricant (producteur), vendeur et/ou prestataire de service de l'équipement ; « vous » fait référence à l'entité qui transporte, stocke, installe, opère, utilise, et/ou maintient l'équipement.

Les mentions **Danger, Avertissement, Attention** et **Avis** décrites dans ce document ne couvrent pas toutes les mesures de sécurité. Vous devez également respecter les normes et pratiques du secteur internationales, nationales ou régionales en vigueur. **L'Entreprise décline toute responsabilité relative aux conséquences résultant de la violation des exigences de sécurité ou des normes de sécurité concernant la conception, la production et l'utilisation de l'équipement.**

L'équipement doit être utilisé dans un environnement conforme aux caractéristiques de conception. Dans le cas contraire, l'équipement pourrait mal fonctionner ou être endommagé, ce qui n'est pas couvert par la garantie. L'Entreprise ne pourra être tenue responsable des pertes de propriété, blessures ou même décès causés en conséquence.

Respectez les lois, réglementations, normes et spécifications applicables lors du transport, du stockage, de l'installation, de l'opération, de l'utilisation et de la maintenance.

N'effectuez pas de rétroconception, de décompilation, de désassemblage, d'adaptation, d'implantation ou d'autres opérations dérivées sur le logiciel de l'équipement. N'étudiez pas la logique d'installation interne de l'équipement, n'obtenez pas le code source du logiciel de l'équipement, n'enfreignez pas les droits de propriété intellectuelle ou ne divulguez pas les résultats des tests de performance du logiciel de l'équipement.

L'entreprise décline toute responsabilité dans les cas suivants ou leurs conséquences :

- L'équipement est endommagé en raison d'un cas de force majeure tel que des tremblements de terre, des inondations, des éruptions volcaniques, des flux de débris, une foudre, des incendies, des guerres, des conflits armés, des typhons, des ouragans, des tornades et d'autres conditions météorologiques extrêmes.
- L'équipement est utilisé en dehors des conditions indiquées dans le présent document.

- L'équipement est installé ou utilisé dans des environnements non conformes aux normes internationales, nationales ou régionales.
- L'équipement est installé ou utilisé par du personnel non qualifié.
- Vous n'avez pas respecté les instructions d'utilisation et les mesures de sécurité apposées sur le produit et indiquées dans le présent document.
- Vous retirez ou modifiez le produit ou le code logiciel sans autorisation.
- Vous ou un tiers autorisé par vous endommagez l'équipement pendant le transport.
- L'équipement est endommagé en raison de conditions de stockage qui ne répondent pas aux exigences spécifiées dans le document du produit.
- Vous ne préparez pas de matériaux et d'outils conformes aux lois, réglementations et normes correspondantes locales.
- L'équipement est endommagé en raison d'une négligence, d'une violation intentionnelle, d'une négligence grave ou d'opérations inappropriées de votre part ou de la part d'un tiers, ou de toute autre raison non liée à l'Entreprise.

1.1 Sécurité personnelle

 **DANGER**

Assurez-vous que l'alimentation est coupée pendant l'installation. N'installez pas ou ne retirez pas un câble lorsque l'équipement est sous tension. Un contact transitoire entre le fil central du câble et le conducteur génère des arcs électriques ou des étincelles qui peuvent entraîner un incendie ou des blessures corporelles.

 **DANGER**

Toute opération non conforme et inappropriée de l'équipement sous tension peut provoquer un incendie, des électrocutions ou une explosion, entraînant des dommages matériels, des blessures corporelles, voire la mort.

 **DANGER**

Avant toute opération, retirez les objets conducteurs tels que les montres, bracelets, chaînes, bagues et colliers pour éviter les électrocutions.

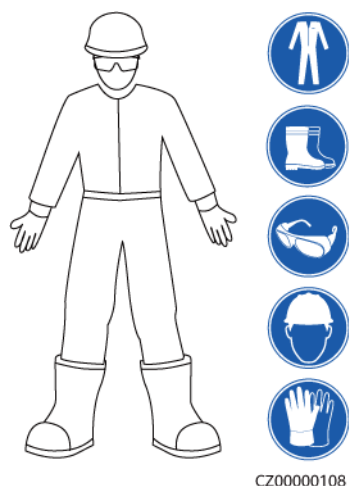
 **DANGER**

Pendant les opérations, utilisez des outils isolés dédiés pour éviter les électrocutions ou les courts-circuits. Le niveau de tension de tenue diélectrique doit être conforme aux lois, réglementations, normes et spécifications locales.

⚠ AVERTISSEMENT

Pendant les opérations, portez des équipements de protection individuelle tels que des vêtements de protection, des chaussures isolantes, des lunettes, des casques de sécurité et des gants d'isolation.

Figure 1-1 Équipement de protection individuelle



Exigences générales

- Utilisez toujours des dispositifs de protection. Faites attention aux avertissements, mises en garde et mesures de précaution associés indiqués dans ce document et apposés sur l'équipement.
- S'il existe une probabilité de blessures corporelles ou d'endommagement de l'équipement au cours de son utilisation, arrêtez immédiatement les opérations, informez-en le superviseur et prenez les mesures de protection appropriées.
- Ne mettez pas l'équipement sous tension avant qu'il ne soit installé ou confirmé par des professionnels.
- Ne touchez pas l'équipement d'alimentation directement ou avec des conducteurs tels que des objets humides. Avant de toucher une surface conductrice ou une borne, mesurez la tension au niveau du point de contact pour garantir qu'il n'y a pas de risque d'électrocution.
- Ne touchez pas l'équipement en cours d'utilisation, car le boîtier est chaud.
- Ne touchez pas un ventilateur en marche avec les mains, des composants, des vis, des outils ou des cartes. Sinon, des blessures ou des dommages matériels peuvent se produire.
- En cas d'incendie, quittez immédiatement le bâtiment ou le local de l'équipement, et activez l'alarme incendie ou appelez les services d'urgence. N'entrez en aucun cas dans le bâtiment ou la zone d'équipement concerné(e).

Exigences relatives au personnel

- Seuls des professionnels et du personnel formé sont autorisés à utiliser l'équipement.
 - Professionnels : personnel familiarisé avec les principes de fonctionnement et la structure de l'équipement, formé ou expérimenté dans l'utilisation de l'équipement et

qui connaît parfaitement les sources et le degré des divers dangers potentiels pouvant survenir lors de l'installation, de l'exploitation et de la maintenance de l'équipement

- Personnel formé : personnel qualifié en matière de technologie et de sécurité, qui possède l'expérience requise, est conscient des dangers possibles pour lui-même lors de certaines opérations et est capable de prendre des mesures de protection pour limiter les risques pour lui-même et pour les autres
- Le personnel qui prévoit d'installer ou d'entretenir l'équipement doit recevoir une formation adéquate, être capable d'effectuer correctement toutes les opérations et comprendre toutes les mesures de sécurité nécessaires et les normes locales applicables.
- Seuls les professionnels qualifiés ou le personnel formé sont autorisés à installer, utiliser et entretenir l'équipement.
- Seuls les professionnels qualifiés sont autorisés à retirer les installations de sécurité et à inspecter l'équipement.
- Le personnel chargé d'effectuer des tâches spéciales telles que des opérations électriques, des travaux en hauteur et des opérations sur des équipements spéciaux doit posséder les qualifications locales requises.
- Seuls les professionnels autorisés sont habilités à remplacer l'équipement ou les composants (y compris les logiciels).
- Seul le personnel ayant besoin d'intervenir sur l'équipement est autorisé à accéder à l'équipement.

1.2 Sécurité électrique

 **DANGER**

Avant de raccorder les câbles, vérifiez que l'équipement est intact. Si ce n'est pas le cas, il y a un risque de décharge électrique ou d'incendie.

 **DANGER**

Les opérations inadaptées ou non standard peuvent engendrer un incendie ou des décharges électriques.

 **DANGER**

Empêchez les corps étrangers de pénétrer dans l'équipement pendant les opérations. Sinon, cela risque d'entraîner des dommages matériels, une réduction de la puissance de charge, une panne de courant ou des blessures.

 **AVERTISSEMENT**

Pour les équipements nécessitant une mise à la terre, installez le câble de mise à la terre en premier lors de l'installation et retirez-le en dernier lors de la désinstallation.

 **AVERTISSEMENT**

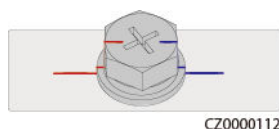
Pendant l'installation des branches PV et de l'onduleur, les bornes positives et négatives des branches PV peuvent être court-circuitées à la terre si les câbles d'alimentation ne sont pas correctement installés ou acheminés. Dans ce cas, un court-circuit CA ou CC peut se produire et endommager l'onduleur. Les dommages ainsi causés aux appareils ne sont couverts par aucune garantie.

 **ATTENTION**

Évitez de faire passer des câbles à proximité des grilles d'entrée ou d'évacuation de l'air de l'équipement.

Exigences générales

- Suivez les procédures décrites dans le document pour l'installation, l'exploitation et la maintenance. Ne reconstruisez pas ou ne modifiez pas l'équipement, n'ajoutez pas de composants ou ne modifiez pas la séquence d'installation sans autorisation.
- Avant de connecter l'équipement au réseau électrique, obtenez l'accord du fournisseur d'électricité national ou local.
- Respectez les règles de sécurité de la centrale électrique, telles que les mécanismes d'opération et de ticket de travail.
- Installez des clôtures temporaires ou des cordes d'avertissement et suspendez des panneaux « Accès interdit » autour de la zone d'opération pour éloigner le personnel non autorisé de la zone.
- Avant d'installer ou de retirer des câbles d'alimentation, désactivez les commutateurs de l'équipement et ses boutons en aval et en amont.
- Avant d'effectuer des opérations sur l'équipement, vérifiez que tous les outils répondent aux exigences et enregistrez les outils. Une fois les opérations terminées, rassemblez tous les outils pour éviter qu'ils ne soient laissés à l'intérieur de l'équipement.
- Avant d'installer les câbles d'alimentation, vérifiez que les étiquettes de câbles sont correctes et que les bornes de câbles sont isolées.
- Lors de l'installation de l'équipement, utilisez un outil dynamométrique avec une plage de mesure appropriée pour serrer les vis. Lorsque vous utilisez une clé pour serrer les vis, assurez-vous que celle-ci ne s'incline pas et que l'erreur de couple ne dépasse pas 10 % de la valeur spécifiée.
- Assurez-vous que les boulons sont serrés à l'aide d'un outil dynamométrique et marqués en rouge et bleu après un double contrôle. Le personnel d'installation marque les boulons serrés en bleu. Le personnel d'inspection de la qualité confirme le serrage des boulons et marque ceux-ci en rouge. (Les marques doivent croiser les bords des boulons.)



- Si l'équipement dispose de plusieurs entrées, déconnectez-les toutes avant d'utiliser l'équipement.

- Avant de maintenir l'alimentation d'un dispositif électrique en aval ou d'un appareil de distribution électrique, désactivez le commutateur de sortie de son équipement d'alimentation.
- Pendant la maintenance de l'équipement, apposez des étiquettes « Ne pas allumer » à proximité des commutateurs en aval et en amont ou des disjoncteurs, ainsi que des panneaux d'avertissement pour éviter toute connexion accidentelle. L'équipement ne peut être mis sous tension qu'une fois le dépannage terminé.
- N'ouvrez pas les panneaux de l'équipement.
- Vérifiez régulièrement les connexions de l'équipement, en vous assurant que toutes les vis sont bien serrées.
- Seuls des professionnels qualifiés peuvent remplacer un câble endommagé.
- N'endommagez pas, n'occultez pas et ne griffonnez pas sur les étiquettes ou les plaques signalétiques apposées sur l'équipement. Remplacez rapidement les étiquettes usées.
- N'utilisez pas de solvants tels que de l'eau, de l'alcool ou de l'huile pour nettoyer les composants électriques à l'intérieur ou à l'extérieur de l'équipement.
- Le parasurtenseur du système PV et du bâtiment où le système PV est installé doit être conforme aux normes locales.

Mise à la terre

- Assurez-vous que l'impédance de mise à la terre de l'équipement est conforme aux normes électriques locales.
- Assurez-vous que l'équipement est raccordé à la terre de protection en permanence. Avant d'utiliser l'équipement, vérifiez ses connexions électriques pour vous assurer qu'il est correctement mis à la terre.
- N'intervenez pas sur l'équipement en l'absence d'un conducteur de mise à la terre correctement installé.
- N'endommagez pas le conducteur de mise à la terre.

Exigences relatives au câblage

- Lors de la sélection, de l'installation et de l'acheminement des câbles, respectez les réglementations et règles de sécurité locales.
- Lorsque vous acheminez des câbles d'alimentation, assurez-vous qu'ils ne sont ni emmêlés ni vrillés. Ne regroupez pas et ne soudez pas les câbles d'alimentation. Si nécessaire, utilisez un câble plus long.
- Assurez-vous que tous les câbles sont correctement connectés et isolés, et qu'ils sont conformes aux spécifications.
- Assurez-vous que les fentes et les trous d'acheminement des câbles sont exempts de bords tranchants et que les positions où les câbles sont acheminés à travers les tuyaux ou les trous de câble sont équipées de matériaux d'amortissement pour éviter que les câbles ne soient endommagés par des bords tranchants ou des bavures.
- Assurez-vous que les câbles du même type sont reliés les uns aux autres de manière nette et droite et que la gaine de câble est intacte. Lors de l'acheminement de câbles de différents types, assurez-vous qu'ils sont éloignés les uns des autres, sans enchevêtrement ni chevauchement.
- Fixez les câbles enterrés à l'aide de supports de câble et de colliers de câble. Assurez-vous que les câbles de la zone de remblayage sont en contact étroit avec le sol pour éviter toute déformation ou tout dommage pendant le remblayage.

- Si les conditions externes (par exemple le plan de câblage ou la température ambiante) changent, vérifiez l'utilisation du câble conformément à la norme CEI-60364-5-52 ou aux lois et réglementations locales. Par exemple, vérifiez que la capacité de transport du courant est conforme aux exigences.
- Lorsque vous acheminez des câbles, conservez au moins 30 mm entre les câbles et les zones ou composants générateurs de chaleur. Cela permet d'éviter la détérioration ou l'endommagement de la couche d'isolation des câbles.

1.3 Exigences relatives à l'environnement

 **DANGER**

N'exposez pas l'équipement à de la fumée ou à des gaz inflammables ou explosifs. N'effectuez aucune opération sur l'équipement dans un environnement de ce type.

 **DANGER**

Ne stockez pas de matériaux inflammables ou explosifs dans la zone de l'équipement.

 **DANGER**

Ne placez pas l'équipement à proximité de sources de chaleur ou de sources de flammes, telles que de la fumée, des bougies, des radiateurs ou d'autres appareils de chauffage. Une surchauffe peut endommager l'équipement ou provoquer un incendie.

 **AVERTISSEMENT**

Installez l'équipement dans une zone éloignée de tout liquide. Ne l'installez pas sous des zones sujettes à la condensation, telles que les canalisations d'eau et les grilles d'évacuation de l'air, ou dans des zones sujettes à des fuites d'eau, telles que les grilles de climatiseur, les grilles de ventilation ou les fenêtres d'alimentation de la salle d'équipement. Assurez-vous qu'aucun liquide ne pénètre dans l'équipement pour éviter les pannes ou les courts-circuits.

 **AVERTISSEMENT**

Afin d'éviter les dommages ou les incendies causés par les hautes températures, assurez-vous que les grilles de ventilation ou les systèmes de dissipation thermique ne sont pas obstrués ou couverts par d'autres objets lorsque l'équipement est en fonctionnement.

Exigences générales

- Stockez l'équipement en respectant les directives d'entreposage. La garantie du produit ne couvre pas les dommages à l'équipement dus au non-respect des directives d'entreposage.
- Veillez à ce que les environnements d'installation et d'utilisation de l'équipement restent dans les plages autorisées. Autrement, ses performances et sa sécurité seront compromises.
- La plage de températures de fonctionnement indiquées dans les spécifications techniques de l'équipement se réfère aux températures ambiantes de l'environnement d'installation de celui-ci.
- N'installez pas, ne manipulez pas et n'utilisez pas l'équipement et les câbles extérieurs (notamment, sans s'y limiter, ne pas déplacer l'équipement, utiliser l'équipement et les câbles, insérer ou retirer les connecteurs dans les ports de signal raccordés aux installations extérieures, travailler en hauteur, effectuer une installation à l'extérieur, ouvrir les portes) dans des conditions météorologiques difficiles, c'est-à-dire par temps de pluie, d'orage, de neige ou de vent de force 6 ou plus.
- N'installez pas l'équipement dans un environnement exposé à la poussière, à la fumée, aux gaz volatils ou corrosifs, aux rayons infrarouges et autres rayonnements, aux solvants organiques ou à l'air salé.
- N'installez pas l'équipement dans un environnement contenant du métal ou de la poussière magnétique conducteurs.
- N'installez pas l'équipement dans une zone propice à la croissance de micro-organismes tels que des champignons ou le mildiou.
- N'installez pas l'équipement dans une zone où les vibrations, le bruit ou les interférences électromagnétiques sont importants. Installez cet équipement dans un environnement où l'intensité de champ magnétique est inférieure à 4 Gauss. Si l'intensité du champ magnétique est supérieure ou égale à 4 Gauss, l'équipement risque de ne pas fonctionner correctement. Au cas où l'intensité du champ magnétique atteint des niveaux élevés, tel que dans une fonderie, il est recommandé d'utiliser un gaussmètre pour mesurer l'intensité du champ magnétique dans l'emplacement d'installation de l'équipement, lorsque l'équipement de la fonderie fonctionne normalement.
- Assurez-vous que le site est conforme aux lois, réglementations et normes locales.
- Assurez-vous que le sol dans l'environnement d'installation est solide, exempt de terre molle ou spongieuse et qu'il n'est pas sujet à l'affaissement. Le site ne doit pas être situé sur un sol à basse altitude ou une zone sujette à l'accumulation d'eau ou de neige, et le niveau horizontal du site doit être au-dessus du niveau d'eau maximal jamais enregistré dans cette zone.
- N'installez pas l'équipement dans un endroit qui pourrait être immergé dans l'eau.
- Si l'équipement est installé dans un endroit où la végétation est dense, en plus de l'entretien régulier, il est recommandé de consolider le sol sous l'équipement en utilisant du ciment ou du gravier (la surface devrait être supérieure ou égale à 3 m x 2,5 m).
- N'installez pas l'équipement à l'extérieur dans des zones salées, car cela pourrait provoquer de la corrosion. Une zone salée est une région à moins de 500 m de la côte ou sujette à la brise marine. Les régions sujettes à la brise marine varient en fonction des conditions météorologiques (comme les typhons et les moussons) et des terrains (comme les barrages et les collines).
- Avant d'ouvrir les portes pendant l'installation, le fonctionnement et la maintenance de l'équipement, nettoyez toute trace d'eau, de glace, de neige ou d'autres corps étrangers

sur le dessus de l'équipement pour éviter que des corps étrangers ne tombent dans l'équipement.

- Lors de l'installation de l'équipement, assurez-vous que la surface d'installation est suffisamment solide pour supporter le poids de l'équipement.
- Après avoir installé l'équipement, retirez les matériaux d'emballage (cartons, mousse, plastique, attaches de câble, etc.) du local de l'équipement.

1.4 Sécurité mécanique

AVERTISSEMENT

Assurez-vous que tous les outils nécessaires sont prêts et ont été inspectés par une organisation professionnelle. N'utilisez pas d'outils présentant des signes de rayures, qui n'ont pas été validés pendant l'inspection ou dont la période de validité de l'inspection a expiré. Assurez-vous que les outils sont bien fixés et qu'ils ne sont pas surchargés.

AVERTISSEMENT

Ne percez pas de trous dans l'équipement. Cela pourrait affecter les performances d'étanchéité et le confinement électromagnétique de l'équipement et endommager les composants ou les câbles internes. Les copeaux métalliques provenant du perçage peuvent court-circuiter les cartes à l'intérieur de l'équipement.

Exigences générales

- Repeignez toutes les éraflures sur la peinture résultant du transport ou de l'installation de l'équipement dès que possible. Un équipement présentant des éraflures ne doit pas être exposé à l'air libre sur une période prolongée.
- N'effectuez pas d'opérations telles que le soudage à l'arc et la découpe sur l'équipement sans une évaluation par l'Entreprise.
- N'installez pas d'autres appareils sur le dessus de l'équipement sans une évaluation par l'Entreprise.
- Lorsque vous effectuez des opérations sur le dessus de l'équipement, prenez des mesures pour protéger l'équipement contre les dommages.
- Utilisez les outils appropriés et utilisez-les correctement.

Déplacement d'objets lourds

- Soyez prudent afin d'éviter de vous blesser lors du déplacement d'objets lourds.



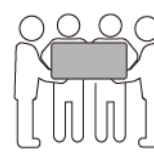
< 18 kg
(< 40 lbs)



18-32 kg
(40-70 lbs)



32-55 kg
(70-121 lbs)



55-68 kg
(121-150 lbs)



> 68 kg
(> 150 lbs)

CZ0000110

- Si plusieurs personnes doivent déplacer un objet lourd ensemble, déterminez la main-d'œuvre et la répartition du travail en tenant compte de la hauteur et d'autres conditions pour garantir que le poids est réparti de manière égale.
- Si deux personnes ou plus déplacent un objet lourd ensemble, assurez-vous que l'objet est soulevé et posé simultanément et déplacé à un rythme uniforme sous la supervision d'une seule personne.
- Portez des équipements de protection individuelle tels que des gants et des chaussures de protection lors du déplacement manuel de l'équipement.
- Pour déplacer un objet à la main, approchez-vous de l'objet, accroupissez-vous, puis soulevez l'objet en douceur et de manière stable par la force des jambes et non du dos. Ne le soulevez pas brusquement et ne vous retournez pas.
- Ne soulevez pas rapidement un objet lourd au-dessus de votre taille. Placez l'objet sur un établi à mi-hauteur ou à tout autre endroit approprié, ajustez la position de vos paumes, puis soulevez-le.
- Déplacez un objet lourd de manière stable avec une force équilibrée à une vitesse régulière et faible. Abaissez l'objet lentement et de manière stable pour éviter toute collision ou chute qui pourrait rayer la surface de l'équipement ou endommager les composants et les câbles.
- Lorsque vous déplacez un objet lourd, faites attention à l'établi, aux pentes, aux escaliers et aux endroits glissants. Lorsque vous déplacez un objet lourd à travers une porte, assurez-vous que la porte est suffisamment large pour déplacer l'objet et éviter tout choc ou blessure.
- Lorsque vous transférez un objet lourd, déplacez vos pieds au lieu de pivoter votre taille. Lors du levage et du transfert d'un objet lourd, assurez-vous que vos pieds sont orientés dans la direction cible du mouvement.
- Lorsque vous transportez l'équipement avec un transpalette ou un chariot élévateur, assurez-vous que les fourches sont correctement positionnées pour éviter que l'équipement bascule. Avant de déplacer l'équipement, fixez-le au transpalette ou au chariot élévateur à l'aide de cordes. Désignez du personnel spécialisé pour s'occuper du déplacement de l'équipement.
- Choisissez des voies maritimes ou des routes en bon état, ou des avions pour le transport. Ne transportez pas l'équipement par voie ferroviaire. Évitez toute inclinaison ou secousse pendant le transport.

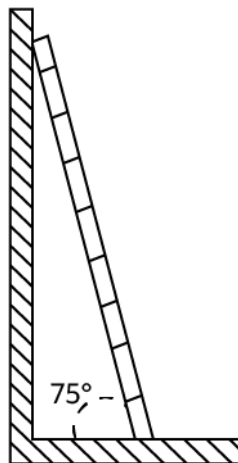
Utilisation d'échelles

- Utilisez des échelles en bois ou isolées lorsque vous devez effectuer un travail en hauteur pendant que l'équipement est sous-tension.
- Nous vous recommandons d'utiliser des échelles à plateforme avec rails de protection. Les échelles simples ne sont pas recommandées.
- Avant d'utiliser une échelle, vérifiez qu'elle est intacte et que sa capacité de portance est appropriée. Ne la surchargez pas.
- Assurez-vous que l'échelle est bien placée et de manière sécurisée.



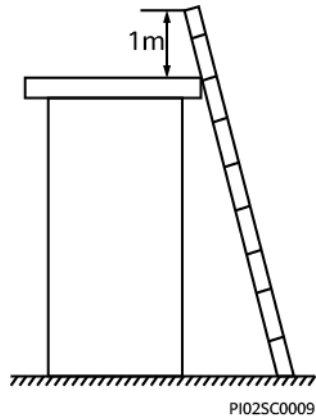
CZ00000107

- En montant l'échelle, gardez votre corps stable et votre centre de gravité entre les barrières latérales, et ne vous tenez pas trop près des côtés.
- Lorsque vous utilisez un escabeau, assurez-vous que les cordes de traction sont sécurisées.
- Si vous utilisez une échelle simple, l'angle recommandé pour l'échelle posée sur le sol est de 75 degrés, comme illustré dans la figure suivante. Vous pouvez utiliser une équerre pour mesurer l'angle.



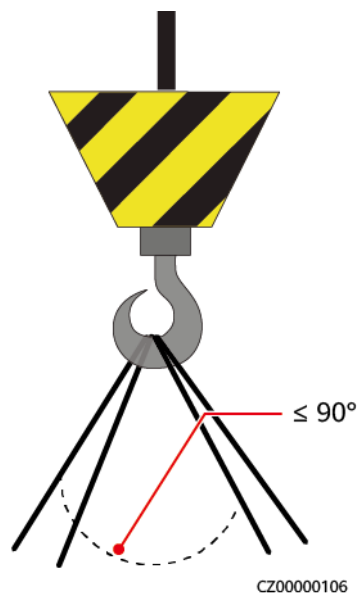
PI025C0008

- En cas d'utilisation d'une échelle simple, assurez-vous que l'extrémité la plus large de l'échelle est en bas et prenez des mesures de protection pour empêcher l'échelle de glisser.
- Si vous utilisez une échelle simple, ne montez pas plus haut que le quatrième barreau de l'échelle (en partant du haut).
- Si vous utilisez une échelle simple pour monter sur une plateforme, assurez-vous que l'échelle est au moins 1 m plus haut que la plateforme.



Levage

- Seul le personnel formé et qualifié est autorisé à effectuer les opérations de levage.
- Installez des panneaux d'avertissement ou des clôtures temporaires pour isoler la zone de levage.
- Assurez-vous que la fondation sur laquelle le levage est effectué répond aux exigences relatives à la portance.
- Avant de soulever des objets, assurez-vous que les outils de levage sont fermement fixés à un objet ou un mur qui répondent aux exigences relatives à la portance.
- Pendant le levage, ne vous tenez pas debout et ne passez pas sous la grue ou les objets levés.
- Ne traînez pas les câbles en acier et les outils de levage sur le sol, et ne cognez pas les objets soulevés contre des objets durs lors du levage.
- Assurez-vous que l'angle entre deux câbles de levage ne dépasse pas 90 degrés, comme illustré dans la figure suivante.



Perçage de trous

- Obtenez le consentement du client et de l'entrepreneur avant de percer des trous.

- Portez un équipement de protection tel que des lunettes de protection et des gants de protection lors du perçage de trous.
- Pour éviter les courts-circuits ou d'autres risques, ne percez pas de trous dans les tuyaux ou les câbles enterrés.
- Lorsque vous percez des trous, protégez l'équipement des copeaux. Une fois le perçage terminé, nettoyez les copeaux.

2 Aperçu

Le SUN2000 est un onduleur de chaîne PV triphasé relié au réseau électrique. Il convertit le courant CC généré par les chaînes PV en alimentation CA avant de le transmettre au réseau électrique.

2.1 Modèle

Ce document porte sur les modèles de produit suivants :

- SUN2000-150K-MG0-ZH
- SUN2000-150K-MG0
- SUN2000-80K-MGL0
- SUN2000-75K-MGL0-BR
- SUN2000-50K-MGL0-BR
- SUN2000-50K-MGL0

REMARQUE

Les modèles SUN2000-80K-MGL0, SUN2000-75K-MGL0-BR, SUN2000-50K-MGL0-BR et SUN2000-50K-MGL0 ne prennent en charge que le réseau électrique dont la tension de ligne est de 220 V.

Figure 2-1 Numéro de modèle

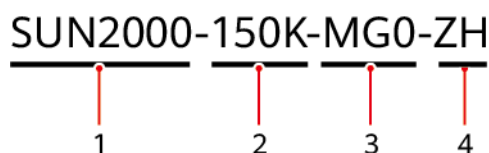


Tableau 2-1 Description du modèle

N°	Signification	Description
1	Identifiant de la famille de produits	SUN2000 : Onduleur solaire raccordé au réseau électrique

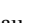



N°	Signification	Description
2	Identifiant du niveau de puissance	<ul style="list-style-type: none"> ● 150K : La puissance nominale est de 150 kW. ● 80K : La puissance nominale est de 80 kW. ● 75K : La puissance nominale est de 75 kW. ● 50K : La puissance nominale est de 50 kW.
3	Identifiant de la série du produit	<ul style="list-style-type: none"> ● MG0 : série de produits avec un niveau de tension d'entrée de 1 100 V CC ● MGL0 : série de produits avec un niveau de tension d'entrée de 750 V CC
4	Identifiant de la région	<ul style="list-style-type: none"> ● ZH : Région de Chine ● BR : Brésil

2.2 Application de mise en réseau

2.2.1 Mise en réseau typique

- Tous les modèles de SUN2000 prennent en charge la communication RS485, mais seuls certains modèles prennent en charge la communication MBUS CA.
- Le SUN2000 ne prend pas en charge l'accès aux optimiseurs.

REMARQUE

Dans les diagrammes de mise en réseau,  indique le câble d'alimentation,  indique la direction de la circulation du courant, et  ainsi que  indique le flux de signaux.

Mise en réseau RS485

AVIS

- Un maximum de 30 SUN2000 peuvent être connectés en cascade à chaque port COM du SmartLogger, et un maximum de 10 SUN2000 peuvent être connectés en cascade au Dongle.
- La distance de communication RS485 entre le SUN2000 à l'extrémité et le SmartLogger doit être inférieure ou égale à 1 000 m.

Figure 2-2 Application de mise en réseau RS485 (SmartLogger)

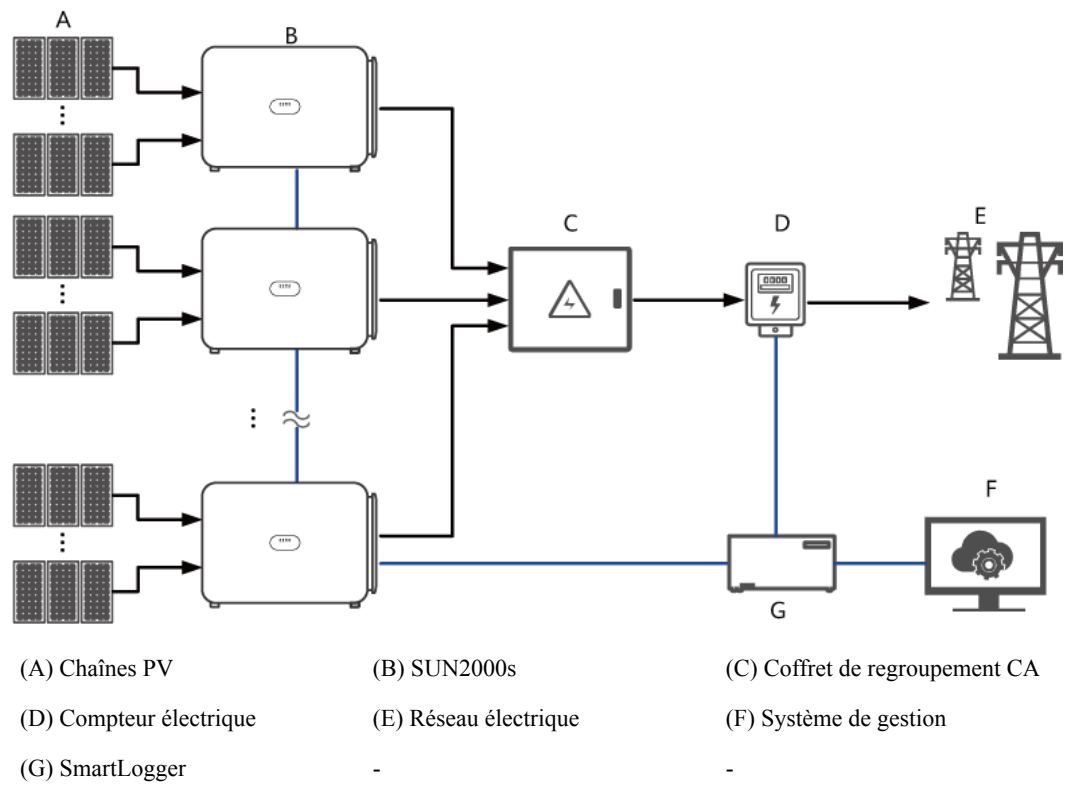
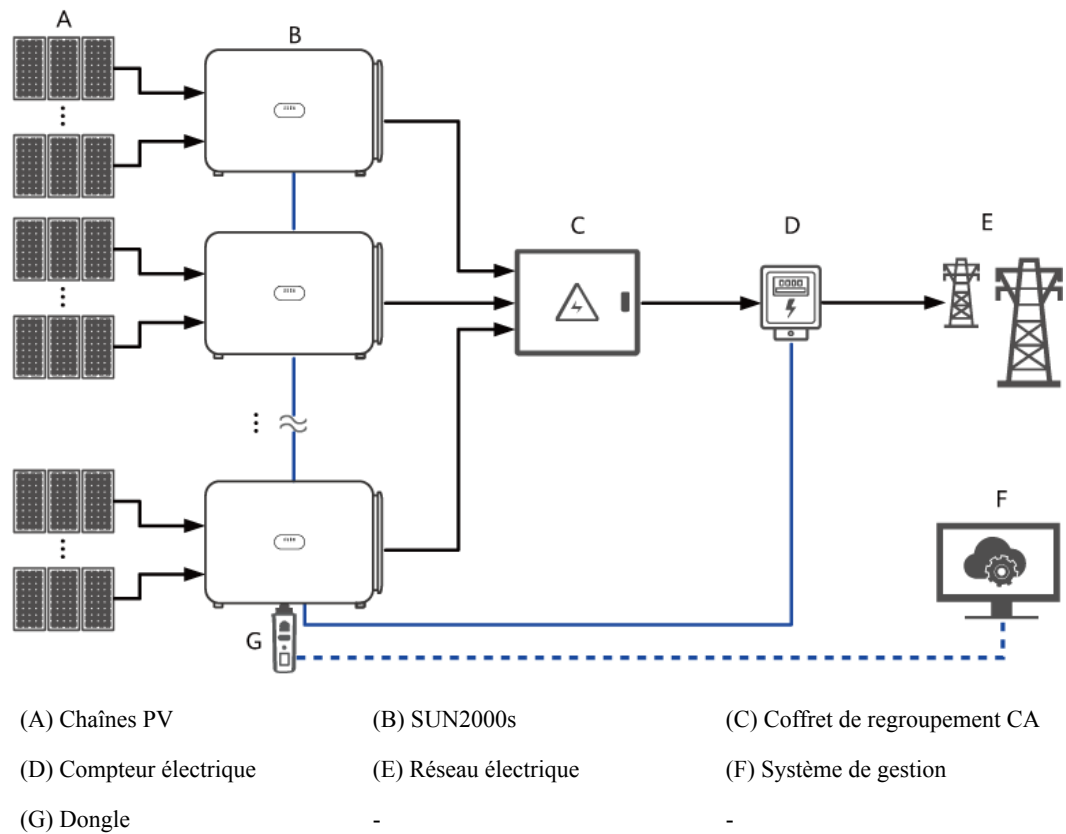


Figure 2-3 Application de mise en réseau RS485 (Dongle)



Mise en réseau du MBUS

Les SUN2000-80K-MGL0, SUN2000-75K-MGL0-BR, SUN2000-50K-MGL0-BR et SUN2000-50K-MGL0 ne prennent pas en charge la fonction MBUS.

AVIS

- Un maximum de 80 SUN2000 peuvent être connectés en cascade au SmartLogger, tandis qu'un maximum de 10 SUN2000 peuvent être connectés en cascade au Dongle.
- Si le MBUS est utilisé pour la communication, veuillez utiliser des câbles multiconducteurs avec une distance de communication maximale de 1 000 m. Pour utiliser d'autres types de câbles d'alimentation CA, contactez l'assistance technique locale.

Figure 2-4 Application de mise en réseau du MBUS (SmartLogger)

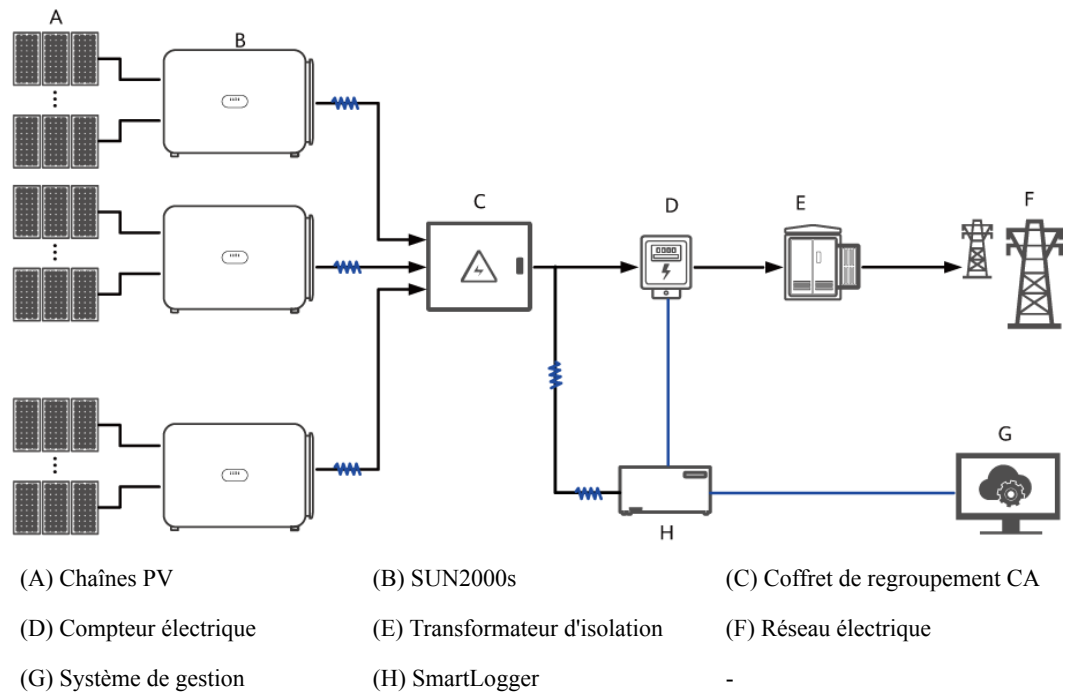
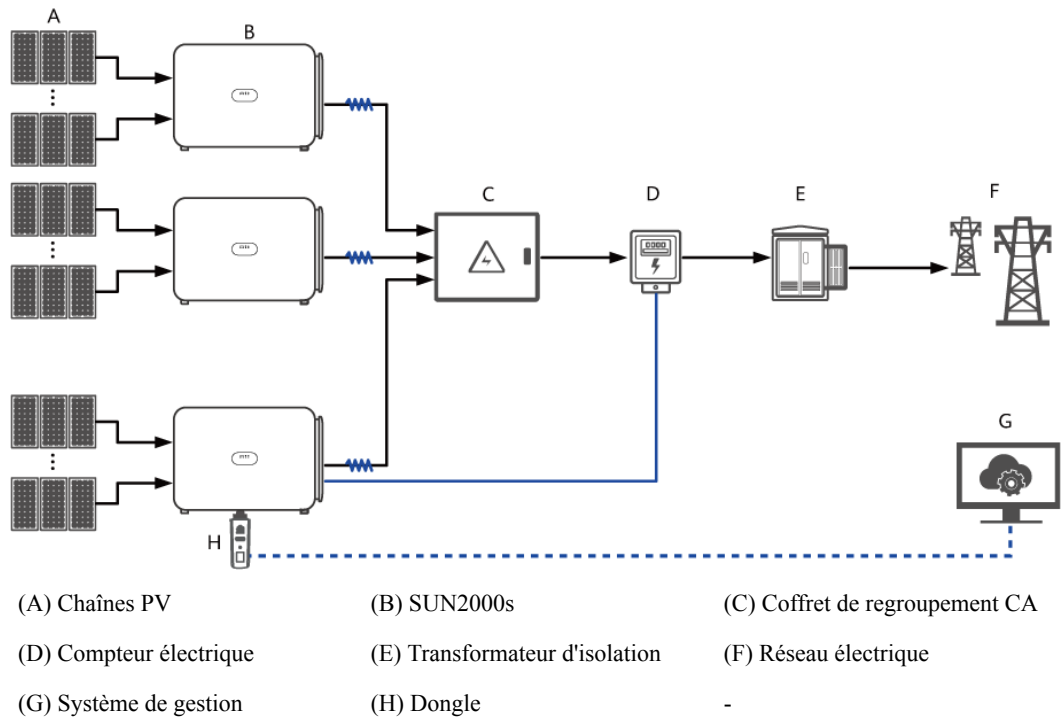


Figure 2-5 Application de mise en réseau du MBUS (Dongle)

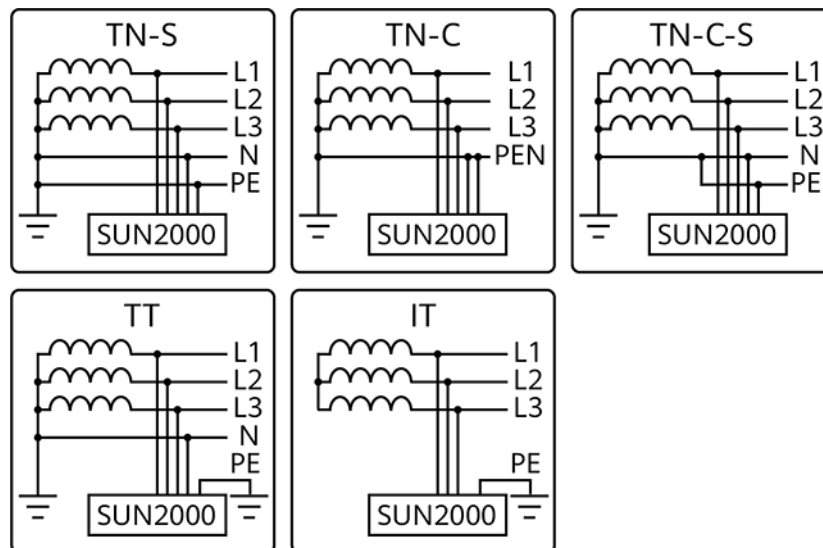


2.2.2 Systèmes de mise à la terre

Systèmes de mise à la terre

Le SUN2000 prend en charge les systèmes de mise à la terre TN-S, TN-C, TN-C-S, TT et IT.

Figure 2-6 Systèmes de mise à la terre

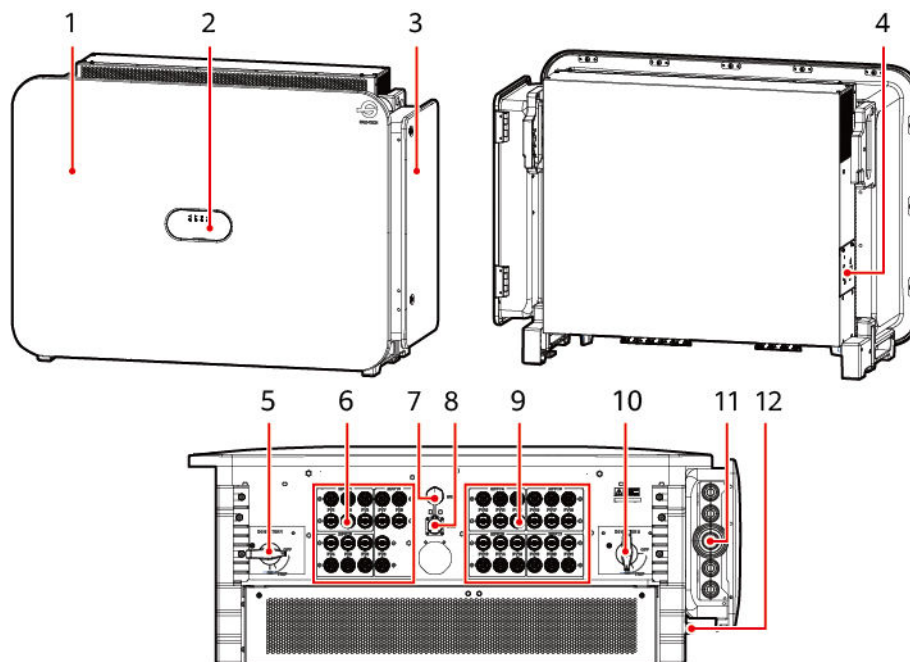


IS12W00005

2.3 Aspect visuel





Aspect visuel et ports

Figure 2-7 Aspect visuel



- | | |
|--|--|
| (1) Panneau | (2) Voyants LED |
| (3) Porte du compartiment de maintenance | (4) Plateau du ventilateur |
| (5) DC SWITCH 1 | (6) Groupe 1 de bornes d'entrée CC (PV1–PV9 ; contrôlées par le DC SWITCH 1) |
| (7) Port USB | (8) Port de communication RS485 (COM) |
| (9) Groupe 2 de bornes d'entrée CC (PV10–PV21 ; contrôlées par le DC SWITCH 2) | (10) DC SWITCH 2 |
| (11) Trou de câble de sortie CA | (12) Point de mise à la terre |

Description des voyants

Voyant	État (clignote rapidement : allumé pendant 0,2 seconde, puis éteint pendant 0,2 seconde ; Clignotement lent : allumé pendant 1 seconde, puis éteint pendant 1 seconde)		Signification
Voyant de connexion PV 	Vert fixe		Au moins une chaîne PV est correctement connectée et la tension d'entrée CC du circuit MPPT correspondant est supérieure ou égale à la tension de démarrage minimale.
	Clignotement rapide au vert		Si le voyant d'alarme/maintenance est rouge, un problème environnemental a été généré du côté CC de l'onduleur.
	Éteint		L'onduleur est déconnecté de toutes les chaînes PV ou la tension d'entrée CC de tous les circuits MPPT est inférieure à la tension de démarrage minimale.
	Rouge fixe		Si le voyant d'alarme / de maintenance est rouge fixe, un problème interne a été généré du côté CC de l'onduleur.
Voyant de connexion au réseau 	Vert fixe		L'onduleur est en mode de raccordement au réseau électrique.
	Clignotement rapide au vert		Si le voyant d'alarme/maintenance est rouge, un problème environnemental a été généré du côté CA de l'onduleur.
	Éteint		L'onduleur n'est pas en mode de raccordement au réseau électrique.
	Rouge fixe		Si le voyant d'alarme/maintenance est rouge, un problème interne a été généré du côté CA de l'onduleur.
Voyant de communication 	Clignotement rapide au vert		L'onduleur reçoit normalement des données de communication.
	Éteint		Le onduleur n'a pas reçu de données de communication depuis 10 secondes.
Voyant d'alarme/maintenance 	Alarme	Rouge fixe	Une alarme majeure est générée. <ul style="list-style-type: none"> ● Si le voyant de connexion PV ou le voyant de connexion au réseau clignote rapidement au vert, résolvez les défauts d'environnement CC ou CA selon les instructions de l'application SUN2000. ● Si ni le voyant de connexion PV ni le voyant de connexion au réseau ne clignote rapidement au vert, remplacez les composants de l'onduleur selon les instructions de l'application SUN2000.

Voyant	État (clignote rapidement : allumé pendant 0,2 seconde, puis éteint pendant 0,2 seconde ; Clignotement lent : allumé pendant 1 seconde, puis éteint pendant 1 seconde)		Signification
		Clignotement rapide au rouge	Une alarme mineure est générée.
		Clignotement lent au rouge	Une alarme d'avertissement est générée.
	Maintenance locale	Vert fixe	La maintenance locale a réussi.
		Clignotement rapide au vert	La maintenance locale a échoué.
		Clignotement lent au vert	L'appareil est en maintenance locale ou s'arrête après avoir reçu une commande.

 REMARQUE

- Le voyant de connexion PV et le voyant de connexion au réseau indiquent de préférence les problèmes environnementaux.
- La maintenance locale renvoie aux opérations exécutées après l'insertion d'une clé USB, d'un module WLAN ou d'un câble de données USB dans le port USB de l'onduleur. Par exemple, l'importation et l'exportation de données à l'aide d'une clé USB, ou la connexion à l'application à l'aide d'un module WLAN ou d'un câble de données USB.
- En cas d'alarme et de maintenance locale simultanées, le témoin d'alarme/maintenance indique d'abord l'état de la maintenance locale. Après le retrait de la clé USB, du module WLAN ou du câble de données USB, le témoin affiche l'état de l'alarme.

DC SWITCH

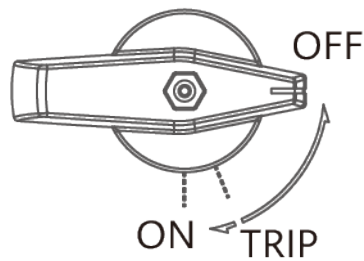
DANGER

- Si tous les deux commutateurs CC sont automatiquement désactivés en même temps, si le commutateur CA ne se déclenche pas et si les voyants de l'onduleur affichent l'état suivant, n'activez pas les commutateurs vous-même. Contactez votre fournisseur ou l'assistance technique.
 1. Les LED1, LED2 et LED4 sont rouges fixes.
 2. Les LED1 et LED4 sont rouges fixes.
- Si tous les deux commutateurs CC sont automatiquement désactivés en même temps, si le commutateur CA ne se déclenche pas et si le voyant LED4 de l'onduleur est rouge fixe, n'activez pas les commutateurs vous-même. Effectuez les opérations conformément aux suggestions de gestion de l'alarme ID 2001.
- Si tous les commutateurs CC se désactivent automatiquement en même temps et si le commutateur CA se déclenche, vérifiez l'absence de court-circuit côté CA entre les phases ou entre une phase et la terre, activez le commutateur CA, exportez les journaux et envoyez les journaux à votre fournisseur ou à l'assistance technique. Veuillez résoudre le problème après avoir reçu une solution de la part de votre fournisseur ou de l'assistance technique. En cas de court-circuit côté CA entre les phases ou entre une phase et la terre, n'activez pas le commutateur CA. Contactez votre fournisseur ou l'assistance technique.
- Avant d'activer un commutateur, assurez-vous que toutes les alarmes ont été effacées.
- Si les commutateurs CC se désactivent automatiquement et si l'onduleur génère une alarme **String Reverse Connection** ou **String Current Backfeed**, corrigez le défaut selon les suggestions de gestion des alarmes. Une fois le problème résolu, attendez au moins 3 minutes, positionnez la poignée du commutateur sur **OFF** pour terminer la réinitialisation, puis mettez-le sous tension. Pour plus de détails, reportez-vous à [Réinitialisation et mise sous tension du DC switch](#).

Tableau 2-2 Description du DC SWITCH

Commutateur	Description	
DC SWITCH	ON	Le DC SWITCH est activé et peut être désactivé par mesure de protection.
	TRIP	Le DC SWITCH est automatiquement désactivé. (La poignée du commutateur se trouve entre ON et OFF.)
	OFF	Le DC SWITCH est désactivé.

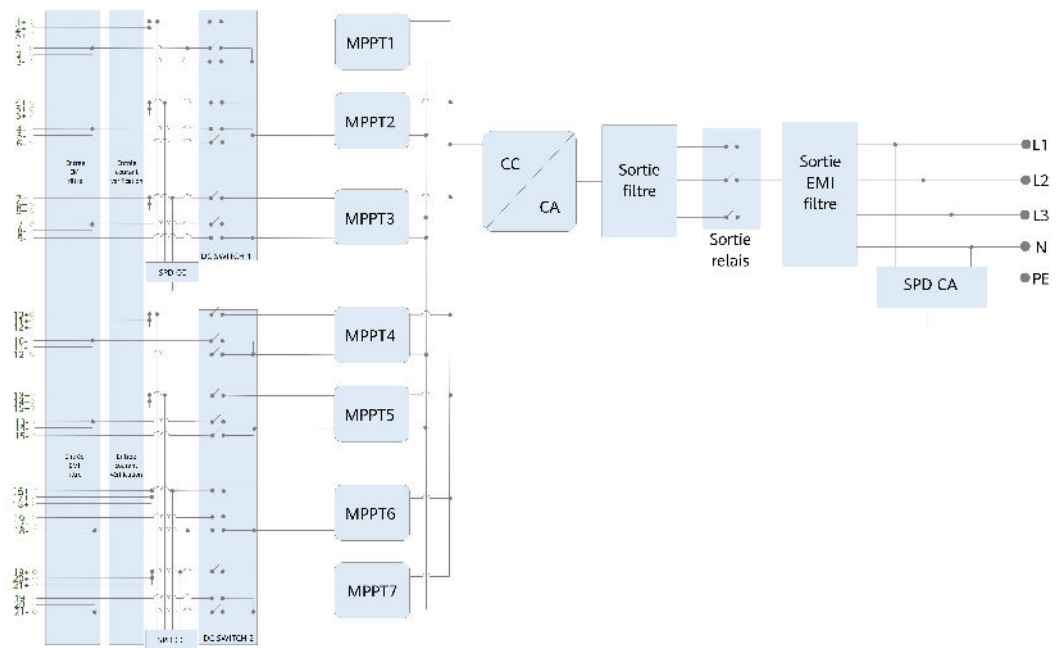
Figure 2-8 DC SWITCH
 DC SWITCH



2.4 Schéma des circuits

Le SUN2000 reçoit des signaux d'entrée depuis 21 chaînes PV. Les entrées sont regroupées au sein de 7 circuits MPPT à l'intérieur du SUN2000 pour assurer la conversion optimale de l'énergie des branches PV. Le courant CC est converti en courant CA triphasé via un circuit onduleur. La protection contre les surtensions est prise en charge pour les types d'alimentation DC et AC.

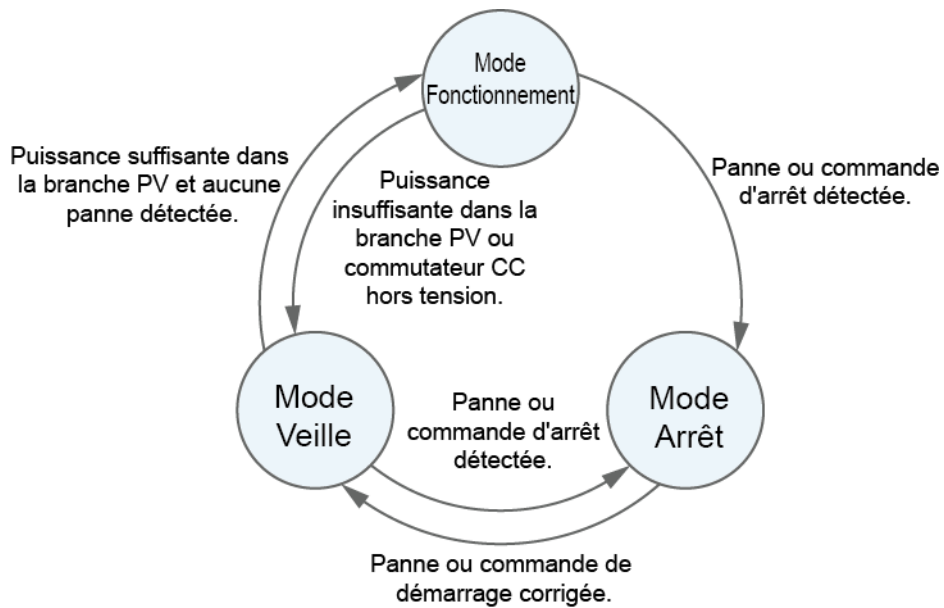
Figure 2-9 Schéma des circuits



2.5 Modes de fonctionnement

Le SUN2000 a trois modes de fonctionnement : veille, fonctionnement ou arrêt.

Figure 2-10 Modes de fonctionnement












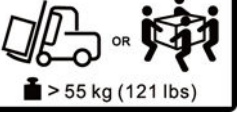

IS07S00001

Tableau 2-3 Description des modes de fonctionnement

Mode de fonctionnement	Description
Veille	<p>Le SUN2000 passe en mode Veille lorsque l'environnement externe ne respecte plus les exigences de fonctionnement. En mode Veille :</p> <ul style="list-style-type: none"> ● Le SUN2000 effectue continuellement des vérifications d'état et passe en mode Fonctionnement dès que les exigences de fonctionnement sont satisfaites. ● Le SUN2000 passe en mode Arrêt après avoir détecté une commande d'arrêt ou une anomalie après le démarrage.
Fonctionnement	<p>En mode Fonctionnement :</p> <ul style="list-style-type: none"> ● Le SUN2000 convertit l'alimentation CC des branches PV en courant CA et transmet ce courant au réseau électrique. ● Le SUN2000 surveille le point de fonctionnement optimal afin de maximiser la sortie des branches PV. ● Si le SUN2000 détecte une panne ou une commande d'arrêt, il passe en mode Arrêt. ● Le SUN2000 passe en mode Veille lorsqu'il détecte que la puissance en sortie de la branche PV ne convient pas à la connexion au réseau électrique pour produire de l'énergie.
Arrêt	<ul style="list-style-type: none"> ● En mode Veille ou Fonctionnement, le SUN2000 passe en mode Arrêt lorsqu'il détecte une anomalie ou une commande d'arrêt. ● En mode Arrêt, le SUN2000 passe en mode Veille après avoir détecté une commande de démarrage ou lorsque l'anomalie est corrigée.

2.6 Description des étiquettes

Symbole	Nom	Signification
	Avertissement de courant de forte intensité	Il existe des risques lorsque l'onduleur est sous tension. Prenez des mesures de protection lorsque vous utilisez l'onduleur. Avant de mettre l'onduleur sous tension, assurez-vous qu'il est mis à la terre, car il y a un courant de contact de forte intensité après sa mise sous tension.
	Risque lié à la température élevée	Ne touchez pas l'onduleur lorsqu'il est en marche, car son boîtier dégage de la chaleur.
	Risque de décharge électrique	Des tensions dangereuses existent lorsque l'onduleur est en fonctionnement. Prenez des mesures de protection pendant l'exploitation et la maintenance.
	Décharge différée	<ul style="list-style-type: none"> ● Une tension élevée est présente lorsque l'onduleur est sous tension. Seuls les électriciens qualifiés et formés sont habilités à effectuer des opérations sur l'onduleur. ● Une tension résiduelle est présente après l'extinction de l'onduleur. Le temps de décharge de l'onduleur pour atteindre une tension de sécurité est de 15 minutes.
	Consultez la documentation	Rappelle aux opérateurs de consulter les documents fournis avec l'appareil. Les pertes causées par des opérations non conformes aux exigences relatives à la sélection du site, au stockage ou au montage indiqués dans le manuel d'utilisation ne sont pas couvertes par la garantie.
	Mise à la terre de protection	Indique la position de raccordement du câble de mise à la terre de protection (PE).
 Do not disconnect under load! 禁止带负荷断开连接!	Avertissement relatif à l'utilisation	Ne retirez pas le connecteur d'entrée CC lorsque l'onduleur est en cours de fonctionnement.

Symbole	Nom	Signification
 <div style="border: 1px solid black; padding: 5px;"> <p style="text-align: center;">CAUTION</p> <p>Before replacing the fan, disconnect the FAN-POWER cable and then the fan cable. 更换风扇前，必须先拔除风扇电源线，再拔除风扇线。</p> </div>	Avertissement de remplacement du ventilateur	Avant de remplacer le ventilateur, débranchez son connecteur d'alimentation.
<div style="border: 1px solid black; padding: 5px;"> <p>(1P)PN/ITEM:XXXXXXXX (32P)Model:SUN2000-XXXKTL-XX (S)SN-XXXXXXXXXXXXXX Y MADE IN CHINA</p> </div>	Numéro de série de l'onduleur	Indique le numéro de série de l'onduleur.
  <p style="text-align: center;">OR</p> <p style="text-align: center;">> 55 kg (121 lbs)</p>	Poids de l'appareil	L'onduleur doit être transporté par quatre personnes ou à l'aide d'un chariot élévateur.
 <div style="border: 1px solid black; padding: 5px;"> <p style="text-align: center;">WARNING</p> <p>After the DC switch is disconnected automatically, do not turn it on again. Perform operations according to the alarm information and user manual. 直流开关自动分断后，请勿重新闭合，按照告警指示和用户手册进行操作。</p> </div>	Avertissement relatif au fonctionnement du commutateur CC	Une fois le commutateur CC désactivé automatiquement, ne le réinitialisez pas directement et ne l'enclenchez pas. Suivez plutôt les instructions de la section " Réinitialisation et enclenchement du commutateur CC » du manuel d'utilisation, ou contactez le personnel du service après-vente.

2.7 Diagnostic intelligent de la courbe I-V

Le SUN2000 prend en charge le diagnostic intelligent de la courbe I-V. Pour plus de détails, reportez-vous au [iMaster NetEco V600R023C00 Smart I-V Curve Diagnosis User Manual](#).

3 Stockage de l'onduleur

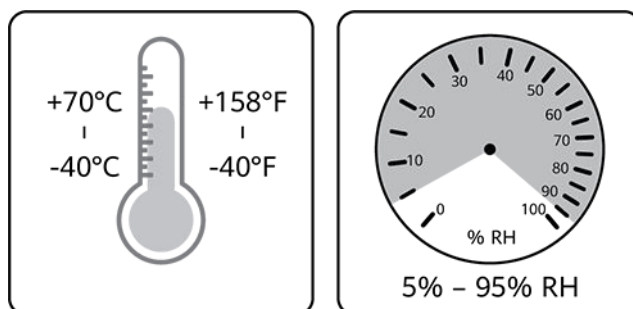
AVIS

- Stockez les appareils conformément aux exigences relatives au stockage. Les dommages causés à l'appareil par des conditions de stockage non conformes ne sont pas couverts par la garantie.
- Ne stockez pas les appareils sans emballage extérieur.

Les exigences suivantes doivent être respectées si les onduleurs ne sont pas utilisés immédiatement :

- N'enlevez pas l'emballage extérieur. Vérifiez régulièrement l'emballage (recommandé : tous les trois mois). Remplacez tout emballage endommagé pendant le stockage.
- Si l'onduleur est déballé alors qu'il ne sera pas utilisé à l'immédiat, remettez-le dans l'emballage d'origine avec le dessiccant et scellez-le avec du ruban adhésif.
- Les onduleurs doivent être stockés dans un environnement propre et sec, avec une température et une humidité appropriées. L'air ne doit pas contenir de gaz corrosifs ou inflammables.

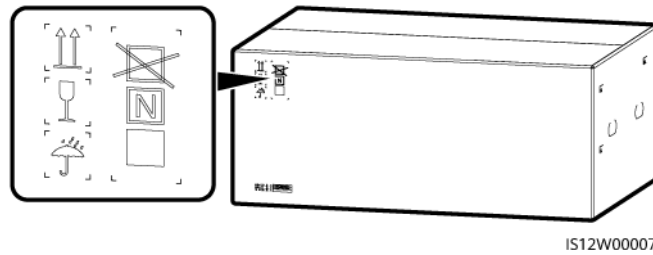
Figure 3-1 Température et humidité de stockage



IS07W00011

- Lorsque vous stockez temporairement des onduleurs à l'extérieur, ne les empilez pas sur une palette. Prenez des mesures de protection contre la pluie, en utilisant par exemple des bâches afin de protéger les onduleurs de la pluie et de l'eau.
- Évitez d'incliner une boîte d'emballage ou de la placer à l'envers.
- Empilez soigneusement les onduleurs pour éviter tout risque de blessure, de détérioration ou de chute des appareils.

Figure 3-2 Nombre maximal de couches d'empilage (dans la figure, N indique le nombre maximal de couches d'empilage).



- Ne stockez pas les onduleurs pendant plus de deux ans. Si les onduleurs ont été stockés pendant deux ans ou plus, faites-les contrôler et tester par des professionnels avant leur utilisation.
- Si un onduleur n'a pas fonctionné pendant six mois ou plus après avoir été monté, il peut être défectueux et doit être vérifié et testé par des professionnels avant utilisation.

4 Installation

4.1 Modes d'installation

L'onduleur peut être installé sur un mur, un support ou une pince à poteau.

Tableau 4-1 Modes d'installation

Mode d'installation	Spécifications des vis	Description
Montage mural	Boulon d'ancrage à expansion en acier inoxydable M12x60	Préparé par le client
Fixation sur support	Ensemble de boulons M12x40	Fournis avec le support de montage. Si la longueur ne répond pas aux exigences d'installation, le client doit préparer des ensembles de boulons M12 et les installer avec les écrous M12 livrés avec le produit.
Montage sur une pince à poteau	En fonction de la pince à poteau	Préparé par le client

4.2 Conditions d'installation

4.2.1 Site Selection Requirements

Exigences relatives à l'environnement d'installation

- Maintenez l'onduleur hors de la portée des enfants.

- N'installez pas l'onduleur dans des zones de travail ou d'habitation afin d'éviter toute blessure ou perte matérielle causée par un contact accidentel par des non-professionnels ou pour d'autres raisons pendant le fonctionnement de l'appareil.
- N'installez pas l'onduleur dans des zones sensibles au bruit (telles que les zones résidentielles, les bureaux et les écoles) afin d'éviter les éventuelles plaintes. Si l'installation dans les zones mentionnées précédemment est inévitable, veillez à ce que la distance entre la position d'installation et les zones sensibles au bruit soit supérieure à 40 mètres. Il est également recommandé d'envisager l'utilisation de modèles à faible émission sonore.
- Si l'appareil est installé dans un lieu public (parkings, gares et usines) autre qu'un lieu de travail ou d'habitation, installez un filet de protection à l'extérieur de l'appareil, mettez en place un panneau d'avertissement de sécurité afin de l'isoler. Ces mesures visent à éviter toute blessure corporelle ou perte matérielle causée par un contact accidentel par des non-professionnels ou d'autres raisons lors du fonctionnement de l'appareil.
- Si l'équipement est installé dans un endroit où la végétation est dense, en plus de l'entretien régulier, il est recommandé de consolider le sol sous l'équipement en utilisant du ciment ou du gravier (la surface devrait être supérieure ou égale à 3 m x 2,5 m).
- N'installez pas l'équipement dans une zone où les vibrations, le bruit ou les interférences électromagnétiques sont importants. Installez cet équipement dans un environnement où l'intensité de champ magnétique est inférieure à 4 Gauss. Si l'intensité du champ magnétique est supérieure ou égale à 4 Gauss, l'équipement risque de ne pas fonctionner correctement. Au cas où l'intensité du champ magnétique atteint des niveaux élevés, tel que dans une fonderie, il est recommandé d'utiliser un gaussmètre pour mesurer l'intensité du champ magnétique dans l'emplacement d'installation de l'équipement, lorsque l'équipement de la fonderie fonctionne normalement.
- N'installez pas l'onduleur dans des zones contenant des matériaux inflammables (tels que le soufre, le phosphore, le gaz de pétrole liquéfié, le gaz de marais, la farine et le coton) afin d'éviter toute blessure corporelle ou des pertes matérielles causées par un incendie ou d'autres raisons.
- N'installez pas l'onduleur dans des zones contenant des explosifs (tels que des agents de dynamitage, des obus d'exposition, des feux d'artifice et des pétards) afin d'éviter toute blessure corporelle ou des pertes matérielles causées par une explosion ou d'autres raisons.
- N'installez pas l'onduleur dans des zones contenant des substances corrosives (telles que l'acide sulfurique, l'acide chlorhydrique, l'acide nitrique, le sulfure d'hydrogène et le chlore) afin d'éviter toute défaillance de l'onduleur due à la corrosion, qui n'est pas couverte par la garantie.
- N'installez pas l'onduleur de sorte que son boîtier et son dissipateur thermique soient facile d'accès, car la chaleur et la tension de ces composants sont élevées pendant le fonctionnement.
- L'onduleur assure une protection autonome dans les environnements à haute température. Son rendement d'énergie peut diminuer lorsque la température ambiante augmente. Assurez-vous que les conditions d'installation suivantes soient respectées :
 - Installez l'onduleur dans un environnement bien ventilé pour assurer une bonne dissipation thermique.
 - Si l'onduleur est installé dans un environnement fermé, l'équipement de dissipation thermique ou de ventilation doit être installé. La température ambiante en intérieur ne doit pas être supérieure à la température ambiante en extérieur.
 - Nous vous conseillons d'installer l'appareil dans un endroit abrité ou d'installer un auvent pour le protéger de la lumière directe du soleil.

- Laissez suffisamment de place autour de l'onduleur pour l'installation et la dissipation thermique.
- L'onduleur sera corrodé s'il est installé dans des zones exposées au sel. Avant d'installer l'onduleur en extérieur dans de telles zones, demandez conseil à l'Entreprise. Une région saline est une zone à moins de 500 m de la côte ou sujette à la brise marine. Les régions sujettes à la brise marine varient en fonction des conditions météorologiques (comme les typhons et les moussons) et des terrains (comme les barrages et les collines).

ATTENTION

Le SUN2000-50K-MGL0-BR et le SUN2000-75K-MGL0-BR doivent être installés conformément aux normes techniques pour l'installation électrique PV (NBR 16690) et aux normes techniques pour la gestion des risques d'incendie des systèmes PV (CEI 63226).

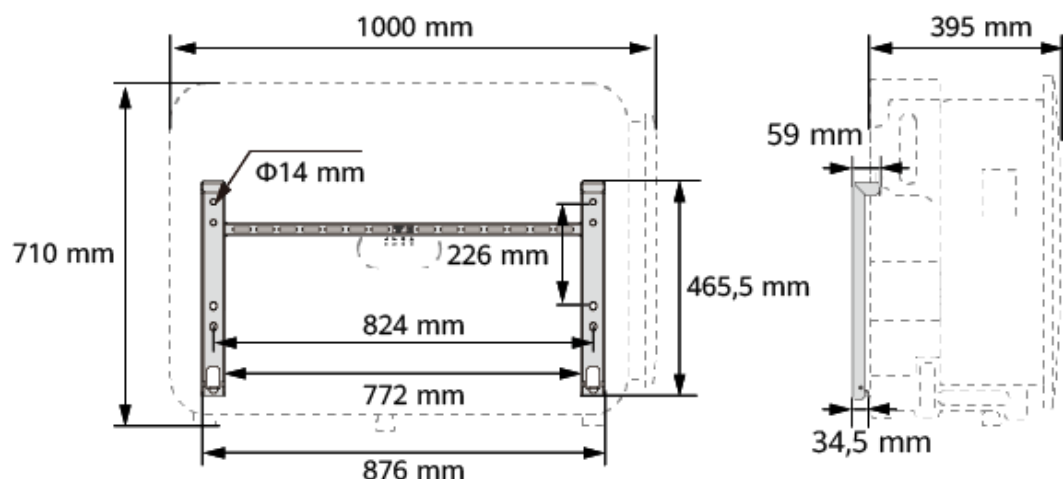
Exigences relatives à la structure de montage

- Le support sur lequel est monté l'onduleur doit être ignifugé. N'installez pas l'onduleur sur des matériaux de construction inflammables afin d'éviter toute blessure corporelle ou des pertes matérielles causées par le feu ou d'autres raisons.
- Assurez-vous que la surface d'installation est suffisamment solide pour supporter le poids de l'onduleur, afin d'éviter toute blessure corporelle ou des pertes matérielles causées par l'effondrement de la structure de montage ou d'autres raisons.
- Dans les zones résidentielles, n'installez pas l'onduleur sur un mur de plâtre ou sur un mur en matériau équivalent qui présentent de faibles performances d'isolation sonore, car le bruit généré par l'onduleur peut déranger les habitants.

4.2.2 Exigences relatives au dégagement

Dimensions

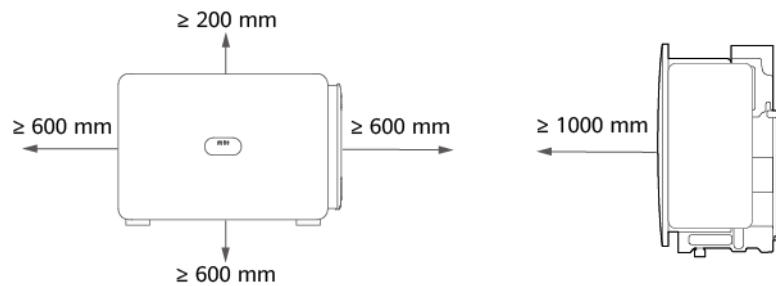
Figure 4-1 Dimensions



Conditions d'espace de l'installation

Réservez un espace suffisant autour du SUN2000 pour l'installation et la dissipation thermique.

Figure 4-2 Distance



REMARQUE

Pour faciliter l'installation du SUN2000 sur le support de montage, le raccordement des câbles en bas et la maintenance future, il est recommandé que l'espace libre par rapport au bas soit compris entre 600 mm et 730 mm. Pour toute autre question concernant l'espace libre, consultez les ingénieurs de l'assistance technique locale.

Lorsque vous installez plusieurs unités SUN2000, installez-les en mode horizontal si vous avez suffisamment d'espace disponible, ou en mode triangle si vous manquez d'espace. Il est déconseillé de les installer les unes au-dessus des autres.

Figure 4-3 Mode d'installation horizontal (recommandé)

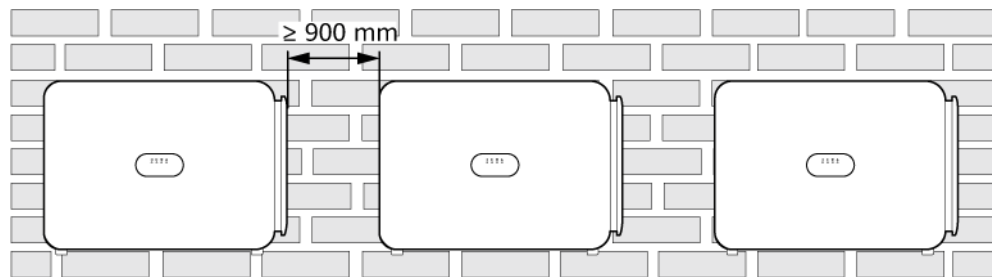


Figure 4-4 Mode d'installation en triangle (recommandé)

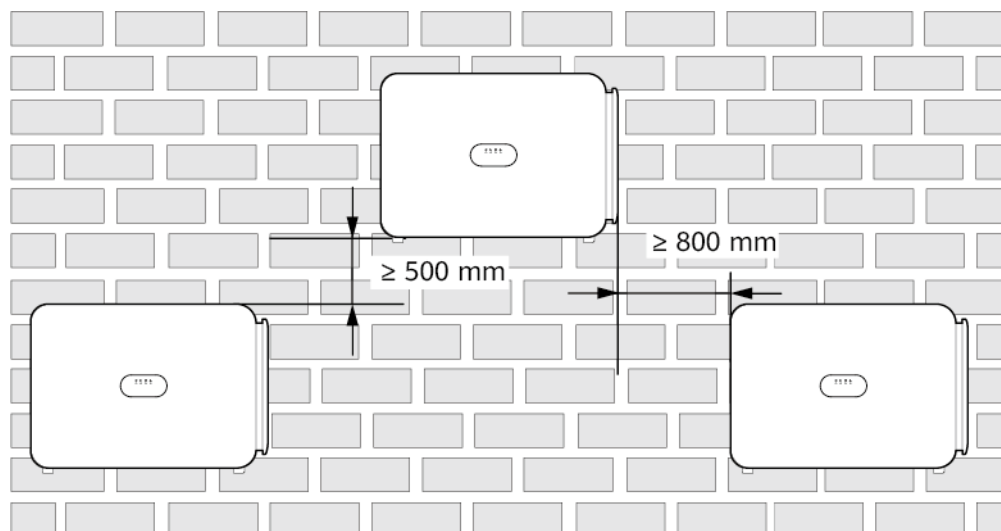


Figure 4-5 Installation dos à dos (recommandée)

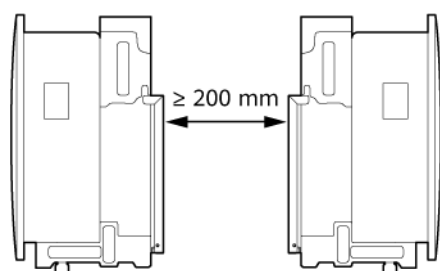
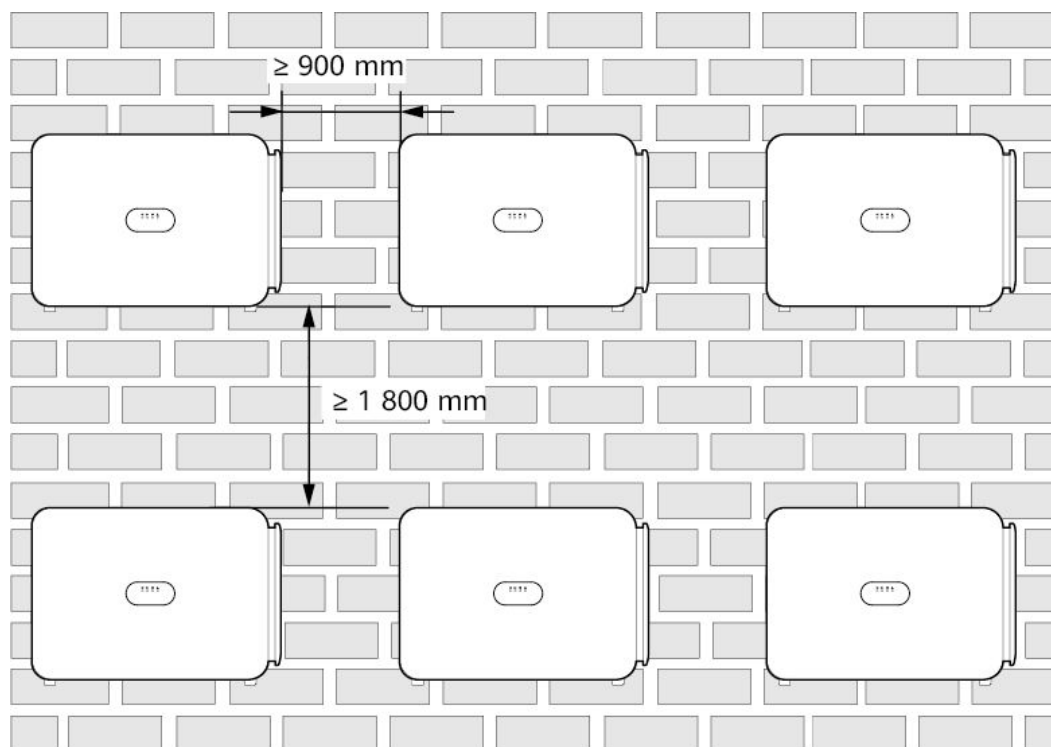


Figure 4-6 Mode d'installation empilé (non recommandé)

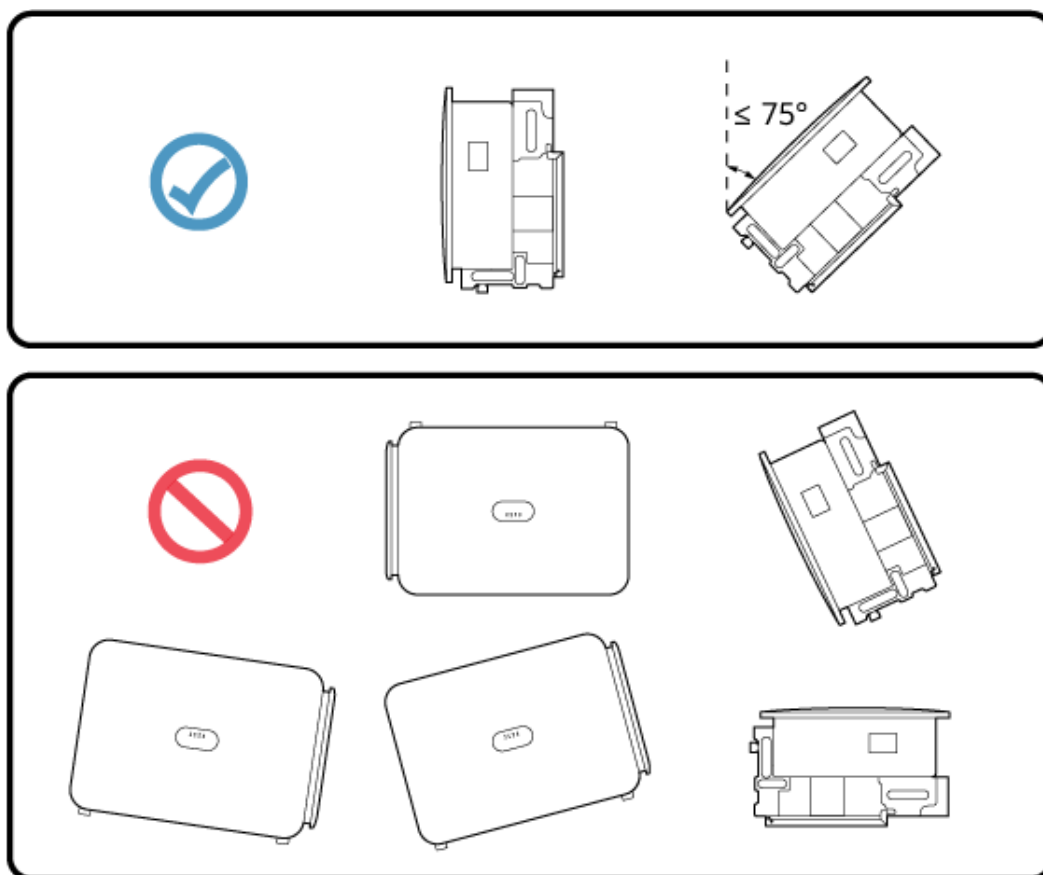


4.2.3 Exigences relative à l'angle d'installation

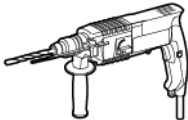



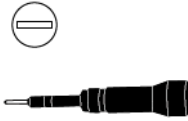
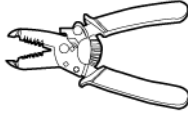
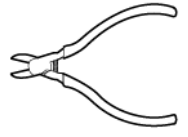





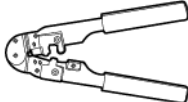



L'onduleur peut être installé sur support ou au mur. Les exigences relatives à l'angle d'installation sont les suivantes :

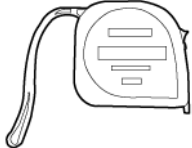
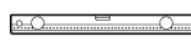
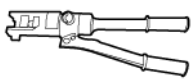



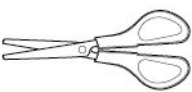
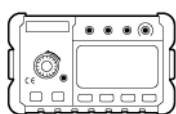







- Installer l'onduleur verticalement ou avec une inclinaison maximale de 75 degrés vers l'arrière pour faciliter la dissipation thermique.
- Ne pas installer l'onduleur avec un axe d'inclinaison avant, un axe d'inclinaison arrière excessif ou un axe d'inclinaison latéral, à l'horizontale ou à l'envers.

Figure 4-7 Angle d'installation



4.3 Préparation des outils

Catégorie	Outil			
Installation	 Perceuse à percussion	 Mèche (Φ14 mm et Φ16 mm)	 Clé à douilles dynamométrique isolée (avec rallonge ≥ 50 mm)	 Tournevis dynamométrique cruciforme Phillips isolé
	 Tournevis dynamométrique isolé à tête plate	 Pince à dénuder	 Pince coupante diagonale	 Maillet en caoutchouc
	 Couteau tout usage	 Coupe-câble	 Outil de sertissage H4STC0001 (AMPHENOL) ou CT75A-FJB10 (AVIC JONHON)	 Clé H4TW0001 (AMPHENOL) ou CT75A-FJB7 (AVIC JONHON)
	 Outil de sertissage RJ45	 Aspirateur	 Multimètre (plage de mesure de tension CC ≥ 1 100 V CC)	 Marqueur

Catégorie	Outil			
				
	Mètre à ruban en acier	Niveau	Pince hydraulique	Gaine thermorétractable
				
	Pistolet thermique	Attache de câble	Ciseaux	Testeur de résistance d'isolation (tension de sortie > 1 500 V)
Équipements de protection individuelle (EPI)				
	Gants d'isolation	Lunettes	Masque anti-poussière	Chaussures isolantes
				-
	Casque de sécurité	Gilet réfléchissant	Gants de protection	

4.4 Vérification avant installation

Matériaux d'emballage extérieurs

Avant de déballer l'onduleur, vérifiez si les matériaux d'emballage extérieurs ne sont pas endommagés (troués ou déchirés, par exemple), et vérifiez le modèle de l'onduleur. Si vous constatez des dégâts ou que le modèle d'onduleur n'est pas celui que vous avez commandé, ne déballiez pas le colis et contactez le fournisseur le plus tôt possible.

REMARQUE

Il est conseillé de retirer les matériaux d'emballage dans les 24 heures avant l'installation de l'onduleur.

Contenu de l'emballage

AVIS

- Après avoir placé l'équipement à sa position d'installation, déballez-le en prenant soin de ne pas le rayer. Veillez à bien stabiliser l'équipement pendant le déballage.

Après avoir déballé l'onduleur, assurez-vous que les produits livrés sont intacts et complets. Si vous constatez un dommage ou qu'il manque un composant, contactez le fournisseur.

REMARQUE

Pour connaître le nombre de pièces expédiées, voir la *Liste de colisage* qui se trouve dans la boîte.

4.5 Déplacer l'onduleur

Procédure

Étape 1 Sortez l'onduleur de son emballage et déplacez-le vers la position d'installation.

AVIS

- Après avoir placé l'équipement à sa position d'installation, déballez-le en prenant soin de ne pas le rayer. Veillez à bien stabiliser l'équipement pendant le déballage.
- Les poignées sont emballées dans un sachet adapté et ne sont pas livrées avec l'onduleur.
- Fixez les poignées de levage (les rondelles d'acier des poignées de levage doivent être étroitement ajustées à l'onduleur).
- Si le goujon d'une poignée de levage est déformé, remplacez la poignée de levage à temps.
- Quatre personnes ou des outils de transport appropriés sont nécessaires pour déplacer l'onduleur.
- N'utilisez pas les ports ou les bornes de câblage situés en bas pour supporter le poids de l'onduleur.
- Lorsque vous devez placer temporairement l'onduleur sur le sol, utilisez de la mousse, du carton ou tout autre matériau de protection pour éviter d'endommager son boîtier.
- Afin d'éviter tout dommage à l'onduleur, ne le soulevez pas ou ne le levez pas en le tenant de manière incorrecte, comme illustré dans [Figure 4-9](#).

Figure 4-8 Déballage, déplacement et montage de l'onduleur

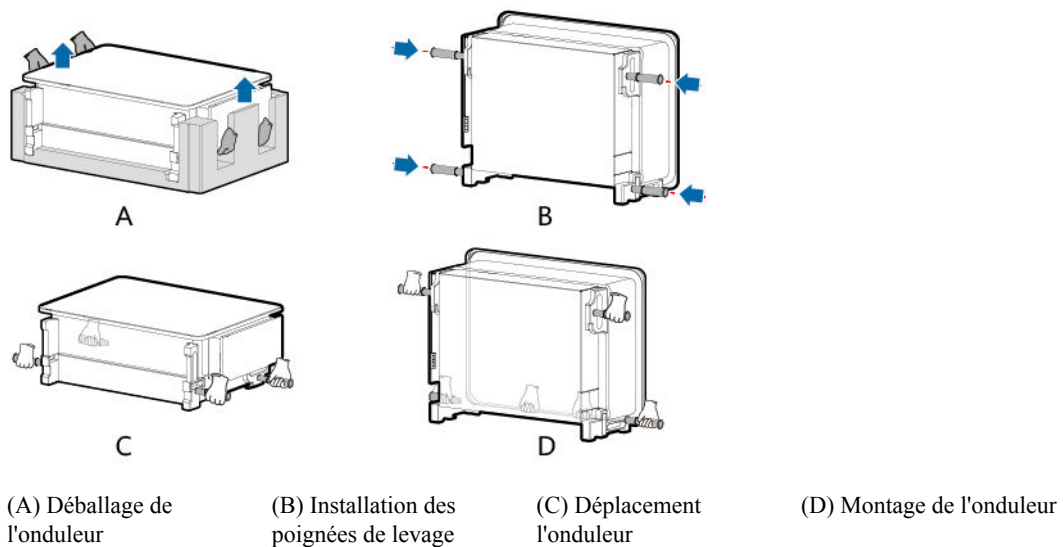
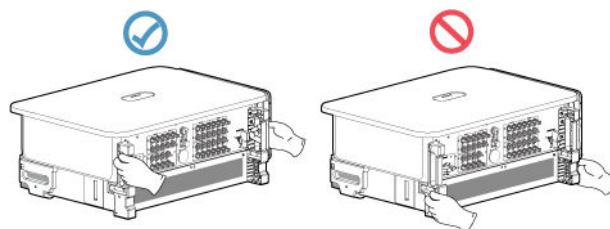


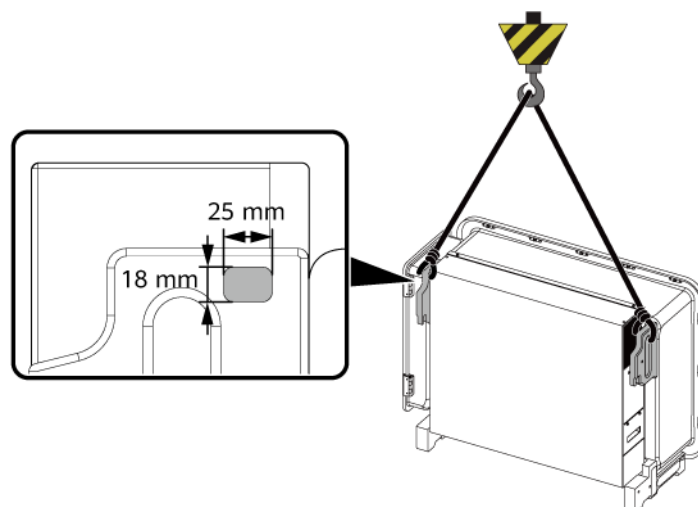
Figure 4-9 Positions de levage



REMARQUE

Si la position d'installation est élevée, vous pouvez lever l'onduleur.

Figure 4-10 Levage



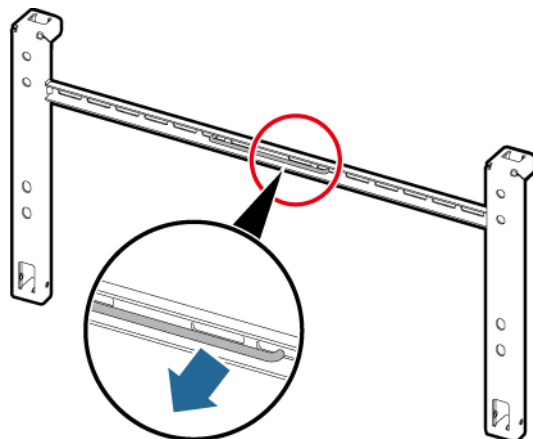
----Fin

4.6 Installation d'un onduleur sur un support

Procédure

Étape 1 Retirez la clé torx et rangez-la correctement.

Figure 4-11 Retrait de la clé torx

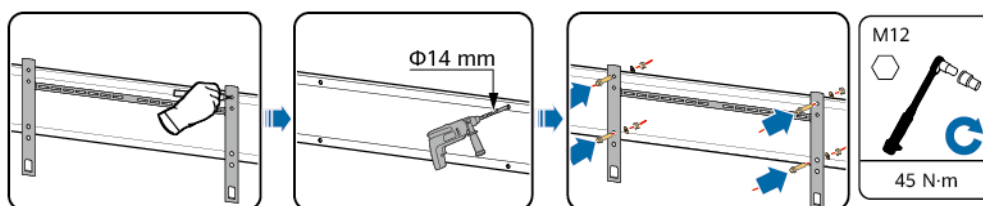


Étape 2 Fixez le support de montage.

REMARQUE

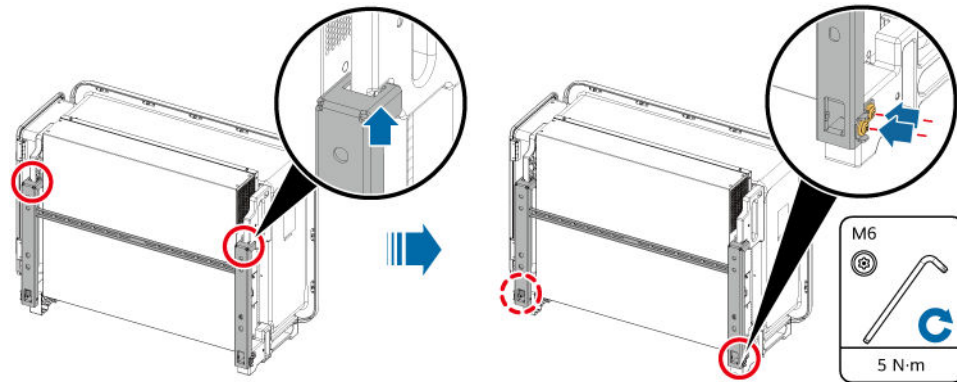
- Le support de montage de l'onduleur comporte quatre groupes de trous taraudés, chaque groupe contenant quatre orifices taraudés. Marquez un trou de chaque groupe selon les conditions du site, et marquez quatre trous au total. Il est recommandé d'utiliser les deux trous ronds.
- Des boulons M12x40 sont livrés avec l'onduleur et sont liés au support de montage. Si la longueur du boulon ne répond pas aux conditions d'installation, préparez les assemblages de boulons M12 vous-même et utilisez-les avec les écrous M12 fournis.

Figure 4-12 Installation du support de montage



Étape 3 Fixez l'onduleur.

Figure 4-13 Fixation de l'onduleur



---Fin

4.7 Installation d'un onduleur sur un mur

Procédure

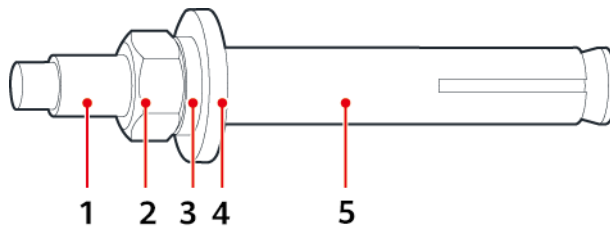
Étape 1 Déterminez les positions des trous et identifiez-les à l'aide d'un marqueur.

Étape 2 Fixez le support de montage.

⚠ DANGER

Évitez de percer des trous dans les canalisations d'eau ou les câbles électriques enfouis dans le j'impacterais.

Figure 4-14 Structure d'un boulon à expansion



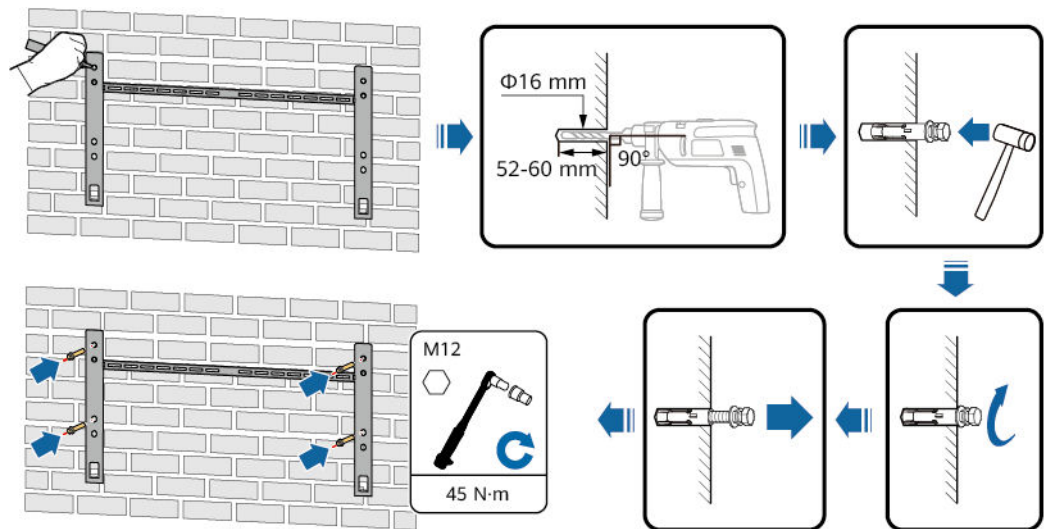
IS05W00018

- | | | |
|--------------------|-------------------------|----------------------|
| (1) Boulon | (2) Écrou | (3) Rondelle ressort |
| (4) Rondelle plate | (5) Douille à expansion | |

AVIS

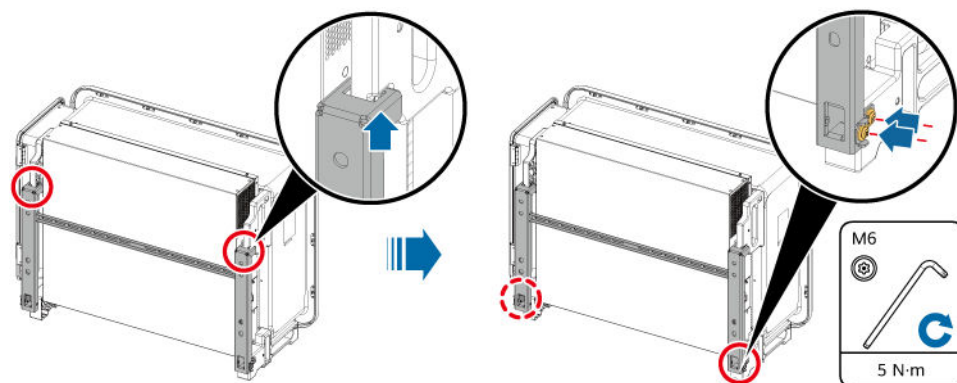
- Pour éviter d'inhalier la poussière et de la recevoir dans les yeux, portez des lunettes de protection et un masque anti-poussière lorsque vous percez des trous.
- Utilisez un aspirateur pour enlever la poussière dans et autour des trous, et mesurez l'espacement. Si les trous sont mal positionnés, percez-les à nouveau.
- Une fois l'écrou, la rondelle ressort et la rondelle plate retirés, mettez le haut de la douille à expansion à niveau par rapport au mur en béton. Faute de quoi, le support de montage ne sera pas correctement installé sur le mur de béton.

Figure 4-15 Installation d'un boulon à expansion



Étape 3 Fixez l'onduleur.

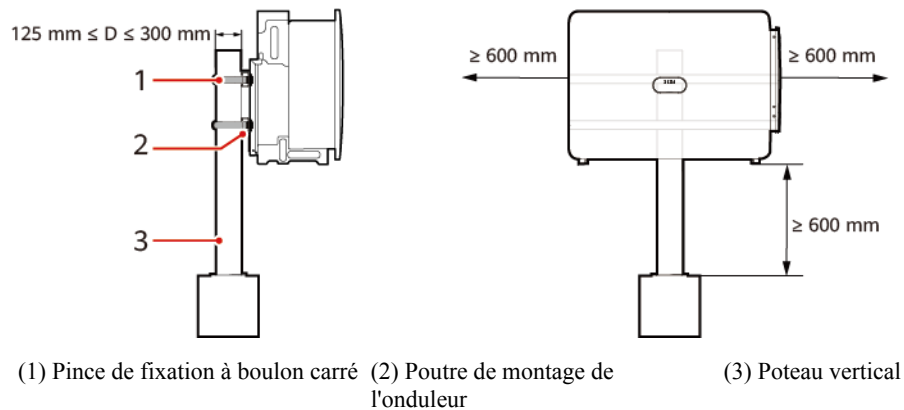
Figure 4-16 Fixation de l'onduleur



---Fin

4.8 Installation du SUN2000 sur une pince de fixation

Figure 4-17 Installation de la pince de fixation



5 Connexions électriques

5.1 Précautions

DANGER

- Lorsqu'ils sont exposés au soleil, les panneaux PV fournissent la tension CC à l'onduleur. Avant de connecter des câbles, assurez-vous que chaque **DC SWITCH** de l'onduleur est en position **OFF**. Autrement, la tension élevée de l'onduleur peut entraîner des électrocutions.
- Le site doit être équipé de matériel spécialisé de lutte contre les incendies, tel que du sable anti-incendie et des extincteurs au dioxyde de carbone.
- Portez un équipement de protection individuelle et utilisez les outils d'isolement dédiés pour éviter tout choc électrique ou court-circuit.

AVERTISSEMENT

- Les dommages matériels causés par un raccordement incorrect des câbles ne sont pas couverts par la garantie.
- Seul un électricien agréé peut réaliser des terminaisons électriques.
- Les opérateurs doivent porter un EPI adapté lors du raccordement des câbles.
- Avant de connecter les câbles aux ports, laissez suffisamment de mou pour réduire la tension sur les câbles et éviter toute mauvaise connexion des câbles.

ATTENTION

- Lors de la préparation des câbles, tenez-vous à l'écart de l'équipement pour éviter les chutes de câbles à l'intérieur de celui-ci. Les chutes de câble peuvent entraîner des étincelles, ce qui risque de provoquer des blessures et d'endommager l'équipement.

REMARQUE

Les couleurs des câbles indiquées dans les schémas de raccordement électrique de cette section ne sont données qu'à titre de référence. Sélectionnez les câbles conformément aux spécifications locales (les fils jaune et vert sont utilisés uniquement pour le câble de mise à la terre de protection).

5.2 Préparation des câbles

Figure 5-1 Connexions des câbles (configurez les composants dans la zone en pointillés selon le cas)

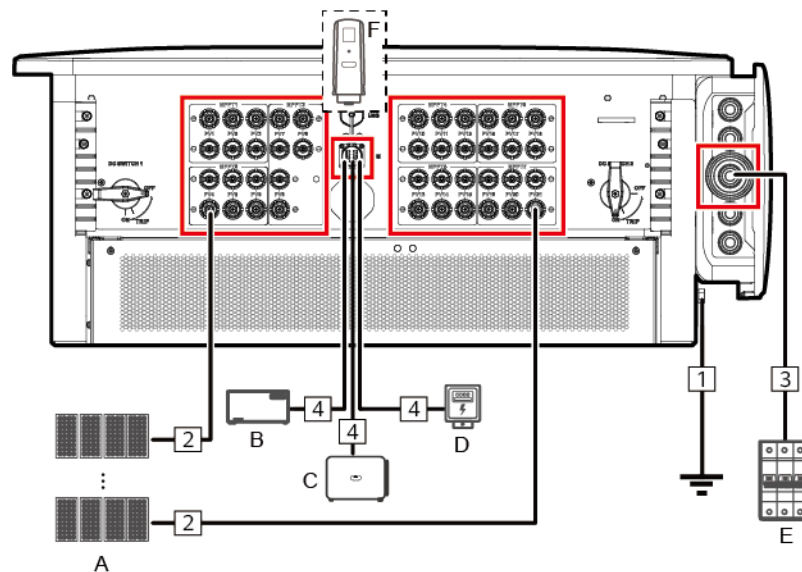


Tableau 5-1 Description des composants

N°	Composant	Description	Origine
A	Chaîne PV	<ul style="list-style-type: none"> ● Une chaîne PV se compose de modules PV connectés en série. ● L'onduleur prend en charge 21 entrées de chaînes PV. 	Préparé par le client
B	SmartLogger	Le SUN2000 communique avec le système de gestion par le biais du SmartLogger.	Acheté auprès de l'Entreprise
C	SUN2000	Sélectionnez un modèle adapté selon les besoins.	Acheté auprès de l'Entreprise
D	Compteur électrique ^[1]	<p>Permet de contrôler la puissance au point de raccordement au réseau dans les scénarios de basse tension à l'aide d'un compteur de puissance.</p> <p>Modèles de compteurs électriques recommandés : DTSU666-HW; YDS60-80; DHSU1079-ZT; DTSU71C</p>	Acheté auprès de l'Entreprise

N°	Composant	Description	Origine
E	Commutateur CA	<p>Pour vous assurer que l'onduleur peut être déconnecté en toute sécurité du réseau électrique en cas d'exception, connectez un commutateur CA au côté CA de l'onduleur. Sélectionnez un commutateur CA approprié conformément aux normes et réglementations locales du secteur.</p> <ul style="list-style-type: none"> ● Installé dans le coffret de regroupement CA ● Il est recommandé d'utiliser un disjoncteur triphasé CA. Pour les informations sur le modèle, voir Tableau 5-2. 	Préparé par le client
F	Dongle	Le SUN2000 communique avec le système de gestion par le biais du Dongle.	Acheté auprès de l'Entreprise

Remarque [1] : Pour plus de détails sur l'utilisation des compteurs électriques, reportez-vous au [DTSU666-HW Smart Power Sensor Quick Guide](#) et au [YDS60-80 Smart Power Sensor Quick Guide](#).

Tableau 5-2 Caractéristiques du disjoncteur triphasé CA

Tension nominale	Courant nominal	Modèle d'onduleur applicable
≥ 500 V CA	315 A	SUN2000-150K-MG0/ SUN2000-150K-MG0-ZH
240 V CA/400 V CA	250 A	SUN2000-80K-MGL0/ SUN2000-75K-MGL0-BR
240 V CA/400 V CA	160 A	SUN2000-50K-MGL0/ SUN2000-50K-MGL0-BR

AVIS

L'onduleur est doté d'une unité de contrôle de courant résiduel (RCMU) interne. Son commutateur CA externe doit être soit un disjoncteur triphasé soit tout disjoncteur de charge CA permettant de sécuriser la déconnexion de l'onduleur du réseau électrique.

REMARQUE

- Sélectionnez des câbles conformes aux normes locales.
- Les facteurs qui déterminent la sélection des câbles comprennent le courant nominal, le type de câble, le mode de routage, la température ambiante et la perte de ligne maximale attendue.

Tableau 5-3 Description des câbles (S indique la section transversale du fil conducteur du câble CA, et S_p indique la section transversale du fil conducteur du câble PE)

N°	Câble	Type	Section transversale du fil conducteur	Diamètre extérieur	Origine
1	Câble PE ^[1]	Câble d'extérieur en cuivre à un conducteur et borne OT/DT M10	$S_p \geq S/2$	-	Préparé par le client
2	Câble d'alimentation d'entrée CC	Câble PV conforme à la norme 1 100 V	4 à 6 mm ²	5,5 à 9 mm	Préparé par le client

N°	Câble	Type	Section transversale du fil conducteur	Diamètre extérieur	Origine
3	Câble d'alimentation de sortie CA (multiconducteur)	<ul style="list-style-type: none"> ● Si vous connectez un câble PE au point de mise à la terre du boîtier et qu'aucun fil neutre n'est utilisé, nous vous conseillons d'utiliser un câble extérieur à trois fils (L1, L2 et L3) et des bornes M12 OT/DT (L1, L2 et L3). ● Si vous connectez un câble PE au point de mise à la terre dans le compartiment de maintenance et qu'aucun fil neutre n'est utilisé, nous vous conseillons d'utiliser un câble extérieur à quatre fils (L1, L2, L3 et PE), des bornes M12 OT/DT (L1, L2 et L3) et des bornes M10 OT/DT (PE). ● Si vous connectez un câble PE au point de mise à la terre du boîtier et qu'un fil neutre est utilisé, nous vous conseillons d'utiliser un câble extérieur à quatre fils (L1, L2, L3 et N) et des bornes M12 OT/DT (L1, L2, L3 et N). ● Si vous connectez un câble PE au point de mise à la terre dans le compartiment de maintenance et qu'un fil neutre est utilisé, nous vous conseillons d'utiliser un câble extérieur à cinq fils (L1, L2, L3, N et PE), des bornes M12 OT/DT (L1, L2, L3 et N) et des bornes M10 OT/DT (PE). 	<ul style="list-style-type: none"> ● S : 95 à 240 mm² ● $S_p \geq S/2$ 	24 à 66 mm	Préparé par le client

N°	Câble	Type	Section transversale du fil conducteur	Diamètre extérieur	Origine
	Câble d'alimentation de sortie CA (monoconducteur)	(Recommandé) Câble d'extérieur monoconducteur et borne M12 OT/DT	<ul style="list-style-type: none"> ● S : 95 à 400 mm² ● $S_p \geq S/2$ 	14 à 38 mm	Préparé par le client
4	Câble de communications RS485	Câble d'extérieur à paire torsadée blindée conforme à la norme locale	0,25 à 1 mm ²	<ul style="list-style-type: none"> ● Un ou deux câbles de communication : 4 à 11 mm ● Trois câbles de communication : 4 à 8 mm 	Préparé par le client

Remarque [1] : La valeur S_p n'est valable que si les conducteurs du câble PE et du câble d'alimentation de sortie CA utilisent le même matériau. Si les matériaux divergent, assurez-vous que la section transversale du fil conducteur du câble PE produit une conductance équivalente à celle du câble spécifié dans ce tableau. Les spécifications du câble PE sont soumises à ce tableau ou calculées selon la norme CEI 60364-5-54.

5.3 Connexion d'un câble PE

Précautions

 **DANGER**

- Assurez-vous que le câble PE est correctement connecté. Sinon, cela peut entraîner des décharges électriques.
- Ne connectez pas le fil neutre sur le boîtier comme un câble PE. Sinon, cela peut entraîner des décharges électriques.

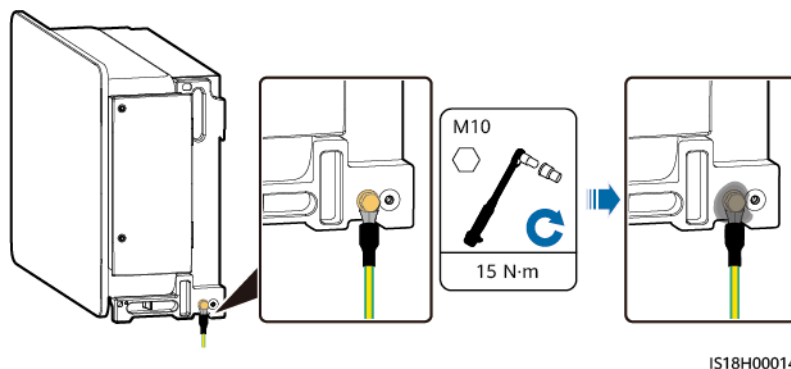
AVIS

- Une mise à la terre appropriée est utile pour supporter l'effet de la surtension et améliorer les performances en matière d'interférence électromagnétique (EMI). Avant de connecter le câble d'alimentation CA, les Câbles d'alimentation d'entrée CC et le câble de communication, connectez le câble PE à la prise PE.
- Nous vous conseillons de connecter le câble PE au point PE sur le boîtier. Le point PE dans le compartiment de maintenance est utilisé pour la connexion au fil PE d'un câble d'alimentation CA multiconducteur. Si la section transversale du câble PE répond aux exigences, sélectionnez un point PE sur le boîtier ou dans le compartiment de maintenance pour connecter le câble PE.
- Il est recommandé que l'onduleur soit connecté à un point PE proche. Connectez les points PE de tous les onduleurs d'un même panneau pour garantir des raccordements équipotentiels aux câbles PE.

Procédure

- Étape 1** Connectez le câble PE au point PE. Pour améliorer la résistance à la corrosion d'une borne PE, appliquez de la graisse de silicone ou de la peinture sur celle-ci après avoir connecté le câble PE au point PE du boîtier.

Figure 5-2 Connexion du câble PE au point PE (sur le boîtier)



---Fin

5.4 Connexion d'un câble d'alimentation de sortie CA

Précautions

- Un commutateur CA triphasé doit être installé sur le côté AC de l'onduleur. Pour s'assurer que l'onduleur se déconnecte par lui-même du réseau électrique dans des circonstances exceptionnelles, sélectionnez un dispositif de protection contre les surintensités approprié, conforme à la réglementation locale en matière de distribution d'alimentation.
- L'onduleur intègre une unité de détection de courant résiduel complète permettant de distinguer le courant de défaut et le courant résiduel. Si le système détecte que le courant résiduel dépasse le seuil, l'onduleur se déconnecte immédiatement du réseau électrique.

 **AVERTISSEMENT**

- Ne connectez pas de charges entre un onduleur et un commutateur CA qui est directement raccordé à l'onduleur. Dans le cas contraire, le commutateur risque de se désactiver par erreur.
 - Si un commutateur CA est utilisé avec des spécifications qui vont au-delà des normes et des réglementations locales ou des recommandations de l'Entreprise, le commutateur risque de ne pas se désactiver en temps opportun en cas d'exceptions, entraînant de graves défaillances.
 - N'ouvrez pas le panneau de l'onduleur.
 - Avant d'ouvrir la porte du compartiment de maintenance, assurez-vous qu'aucune connexion électrique n'est établie à l'onduleur, côté CA ou CC.
 - N'ouvrez pas la porte du compartiment de maintenance par temps de pluie ou de neige. Si nécessaire, prenez des mesures de protection pour empêcher la pluie ou la neige de pénétrer dans le compartiment de maintenance. Si vous ne pouvez pas prendre de mesures de protection, n'ouvrez pas la porte du compartiment de maintenance.
 - Ne laissez pas de vis non utilisées dans le compartiment de maintenance.
-

 **ATTENTION**

Chaque onduleur doit être équipé d'un commutateur de sortie CA. Plusieurs onduleurs ne doivent pas être connectés au même commutateur CA.

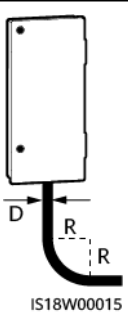
 **ATTENTION**

Les câbles doivent être acheminés verticalement dans le compartiment de maintenance, les bornes PV et les autres bornes de câblage afin d'éviter les dommages causés par une tension horizontale sur les bornes, qui ne sont pas couverts par la garantie.

AVIS

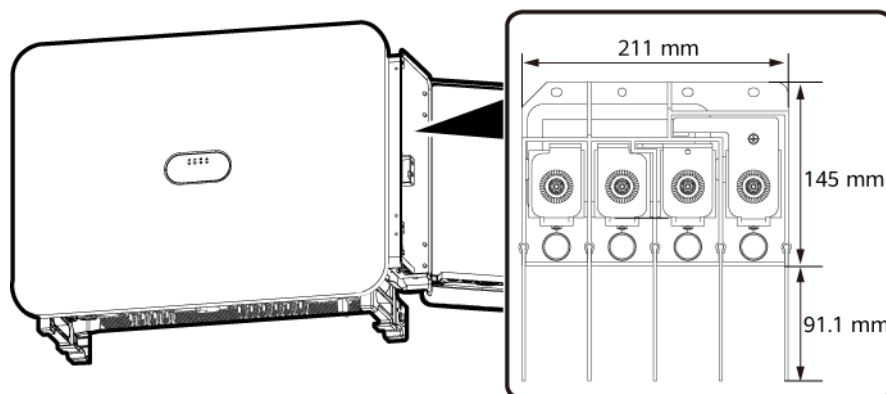
- Le diamètre extérieur du câble peut être mesuré à l'aide de l'autocollant de la règle dans le compartiment de maintenance.
- Assurez-vous que la gaine de câble se trouve dans le compartiment de maintenance.
- Si vous retirez trop de parties de l'anneau en caoutchouc d'un câble, ce qui fait que le diamètre du trou du câble est supérieur au diamètre extérieur du câble, utilisez du mastic ignifuge pour colmater l'espace autour de l'anneau en caoutchouc du câble.
- Assurez-vous que les câbles d'alimentation de la sortie CA sont bien connectés. Dans le cas contraire, l'onduleur risque de ne pas fonctionner ou de surchauffer pendant son fonctionnement en raison d'une connexion non fiable, ce qui endommagera le bornier. Les dommages causés aux appareils ne sont couverts par aucune garantie.
- Nous vous conseillons de connecter le câble PE au point PE sur le boîtier. Le point PE dans le compartiment de maintenance est utilisé pour la connexion au fil PE d'un câble d'alimentation CA multiconducteur. Si la section transversale du câble PE répond aux exigences, sélectionnez un point PE sur le boîtier ou dans le compartiment de maintenance pour connecter le câble PE.

Tableau 5-4 Exigences relatives au rayon de courbure des câbles d'alimentation CA

Image	Câble monoconducteur		Câble multiconducteur	
	Non blindé	Blindé	Non blindé	Blindé
	$R \geq 20D$	$R \geq 15D$	$R \geq 15D$	$R \geq 12D$
	<p>R indique le rayon de courbure, et D le diamètre extérieur du câble.</p> <p>REMARQUE Le câble d'alimentation CA doit être acheminé verticalement dans le compartiment de maintenance.</p>			

Zone de câblage

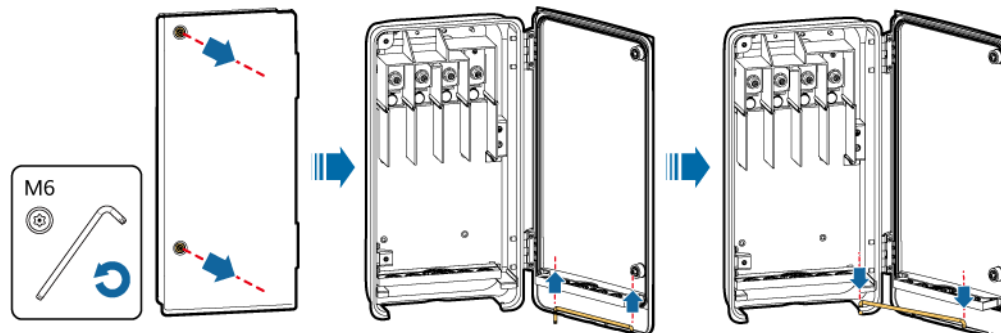
Figure 5-3 Ports de câblage



Procédure

Étape 1 Ouvrez la porte du compartiment de maintenance et installez la butée de porte.

Figure 5-4 Ouverture d'une porte du compartiment de maintenance



Étape 2 Connectez les câbles d'alimentation de sortie CA en fonction du type de câble.

Figure 5-5 Caractéristiques de la borne OT/DT sertie

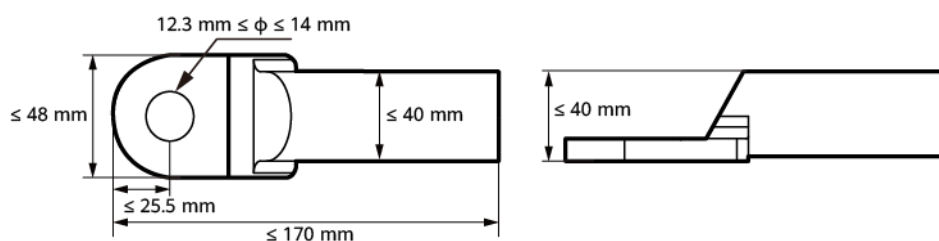
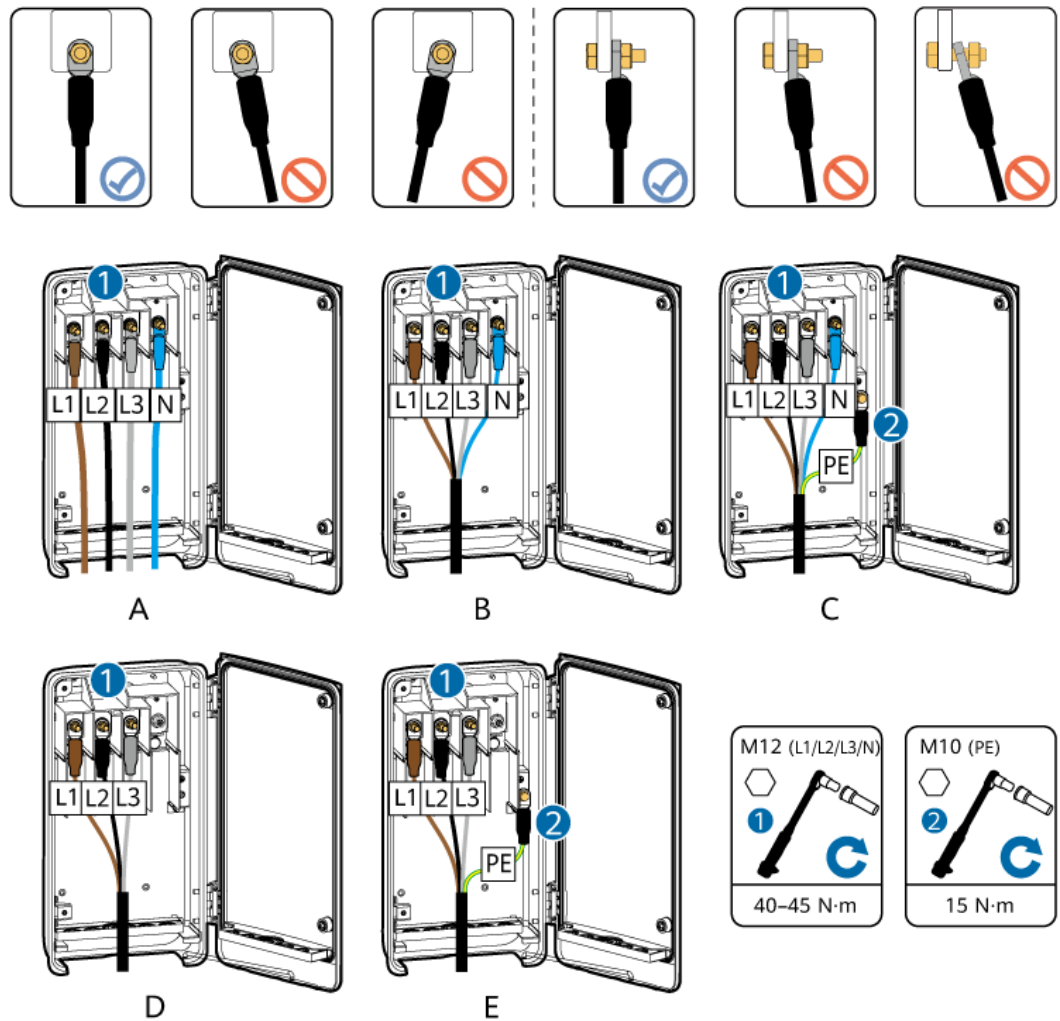


Figure 5-6 Connexion des câbles



(A) Câble monoconducteur

(B) Câble à quatre conducteurs
(avec fil neutre)

(C) Câble à cinq conducteurs

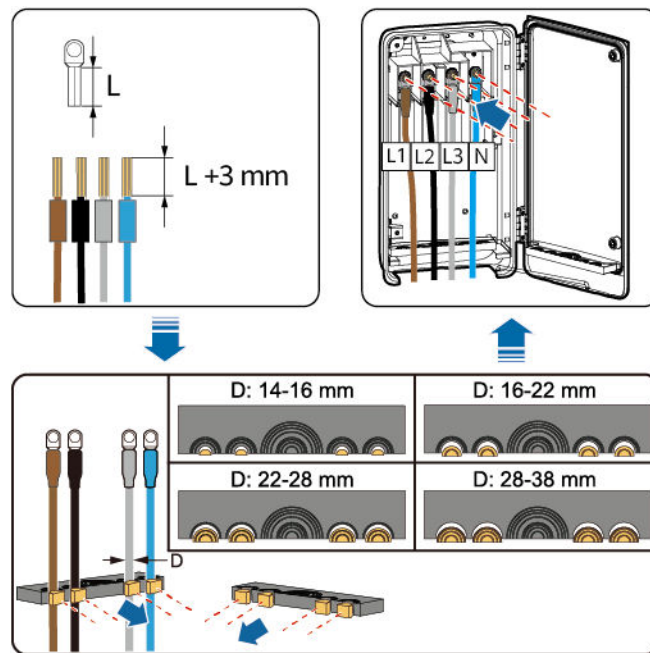
(D) Câble à trois conducteurs

(E) Câble à quatre conducteurs
(avec fil PE)

AVIS

- Réservez suffisamment de jeu pour le fil PE afin de vous assurer que le dernier câble à subir la charge est le fil PE lorsque le câble d'alimentation de sortie CA est soumis à une force de traction due à un cas de force majeure.
- Une fois les câbles connectés, évitez qu'ils entrent en contact avec les déflecteurs interphases.

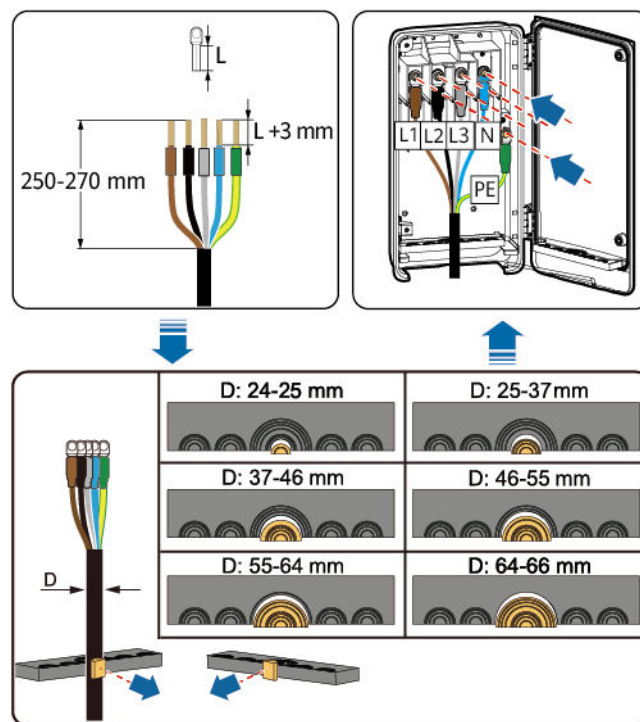
Figure 5-7 Connexion d'un câble monoconducteur



AVIS

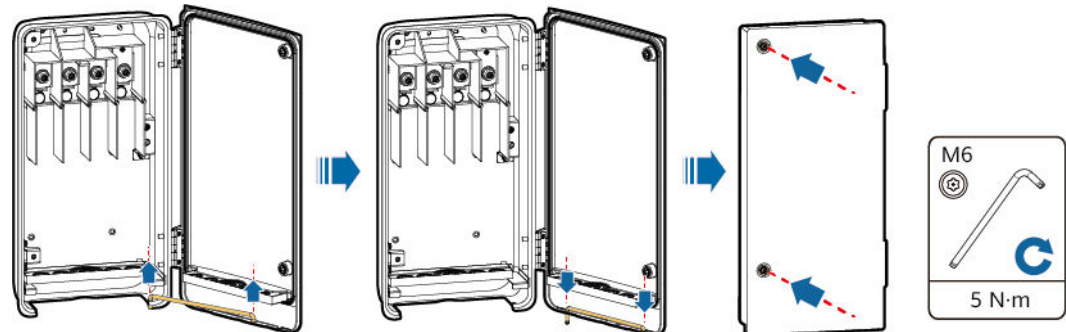
En cas d'utilisation d'un câble multiconducteur, il est recommandé que la longueur dénudée du fil L2 soit inférieure de 15 mm à celle des fils L1 et L3.

Figure 5-8 Connexion d'un câble multiconducteur (en utilisant un câble à cinq conducteurs comme exemple)



- Étape 3** Débarrassez le compartiment de maintenance de tout corps étranger, fermez la porte du compartiment de maintenance et vérifiez que les orifices de passage des câbles au fond de celui-ci sont bien fermés.

Figure 5-9 Fermeture d'une porte



---Fin

5.5 Connexion des câbles d'alimentation d'entrée CC

Précautions

DANGER

- Avant de connecter les câbles d'alimentation d'entrée CC, assurez-vous que la tension CC est comprise dans la plage de sécurité (inférieure à 60 V CC) et que chaque **DC SWITCH** de l'onduleur est en position **OFF**. Sinon, les hautes tensions peuvent provoquer des chocs électriques.
- Lorsque l'onduleur fonctionne en mode de connexion au réseau électrique, ne procédez à aucune opération ni tâche de maintenance sur les câbles d'alimentation d'entrée CC tel que connecter ou déconnecter une chaîne PV ou un module PV dans la chaîne PV. Sinon, des décharges électriques ou des arcs électriques (susceptibles de provoquer un incendie) peuvent se produire.
- Pour plus de détails sur la manière de retirer et d'insérer les connecteurs d'entrée CC, consultez [8.3 Mise hors tension pour maintenance](#).

AVERTISSEMENT

Assurez-vous que les conditions suivantes sont remplies. Sinon, l'onduleur peut être endommagé ou même causer un incendie.

- Conformément à la norme CEI 62548, la tension maximale du circuit ouvert de chaque chaîne PV ne peut pas dépasser 1 100 V CC à la température annuelle moyenne la plus basse du thermomètre sec.
- Les polarités des connexions électriques doivent être correctes au niveau de l'entrée DC. Les bornes positive et négative d'une chaîne PV doivent être reliées aux bornes d'entrée CC positive et négative correspondantes de l'onduleur.

AVERTISSEMENT

Pendant l'installation des branches PV et de l'onduleur, les bornes positives et négatives des branches PV peuvent être court-circuitées à la terre si les câbles d'alimentation ne sont pas correctement installés ou acheminés. Dans ce cas, un court-circuit CA ou CC peut se produire et endommager l'onduleur. Les dommages ainsi causés aux appareils ne sont couverts par aucune garantie.

ATTENTION

Prenez des mesures contre l'eau et des mesures d'isolation pour les câbles d'alimentation CC non utilisés afin d'éviter des blessures corporelles ou des pertes matérielles causées par le contact accidentel avec la haute tension ou d'autres raisons.

AVIS

- Assurez-vous que la sortie du module PV est bien isolée à la terre.
- Toutes les chaînes PV connectées au même circuit MPPT doivent être composées du même nombre de modules PV du même modèle.
- Afin d'assurer la production optimale d'électricité du système, la différence de tension entre les différents circuits MPPT doit être inférieure à 126 V.
- L'onduleur ne prend pas en charge la connexion en parallèle totale pour les chaînes PV (connexion en parallèle totale : Les chaînes PV se connectent les unes aux autres en parallèle à l'extérieur de l'onduleur, puis s'y connectent séparément).

Description des bornes

L'onduleur fournit 21 bornes d'entrée CC, contrôlées par ses deux commutateurs CC : Le DC SWITCH 1 contrôle les bornes d'entrée CC PV1–PV9 et le DC SWITCH 2 contrôle les bornes d'entrée CC PV10–PV21.

Figure 5-10 Terminaux CC contrôlés par DC SWITCH 1

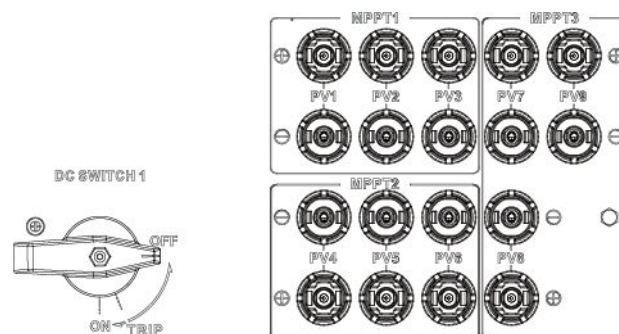
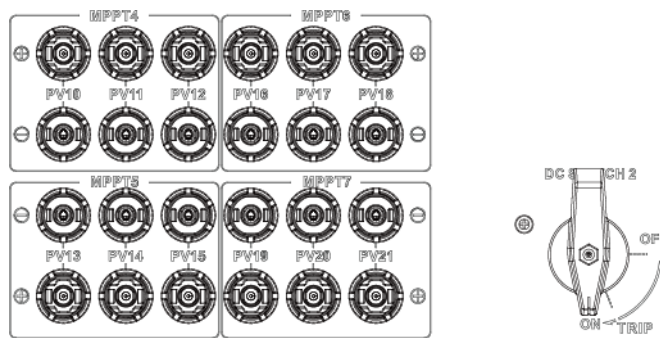


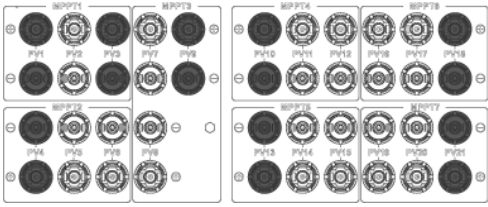
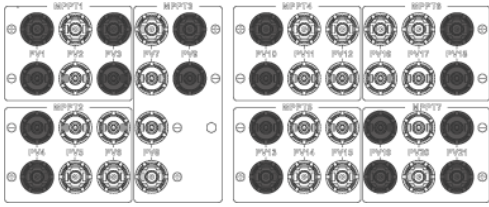
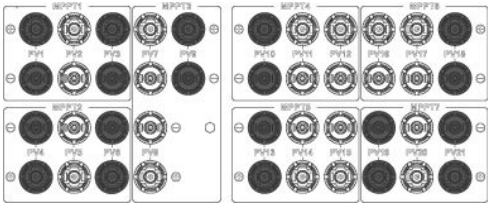
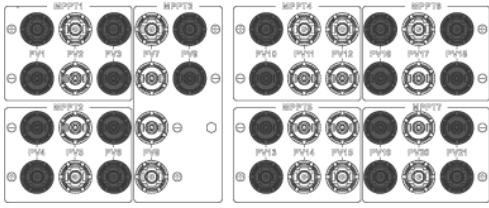
Figure 5-11 Terminaux CC contrôlés par DC SWITCH 2

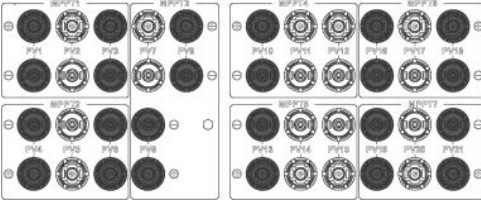
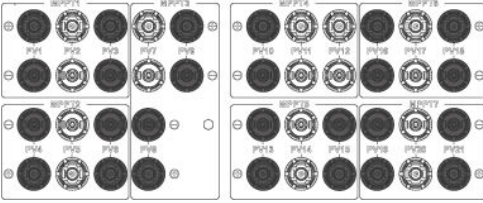
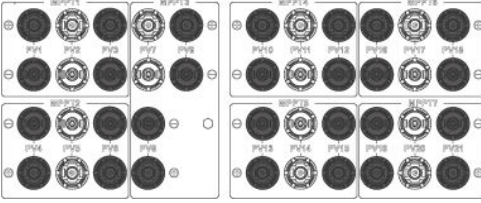
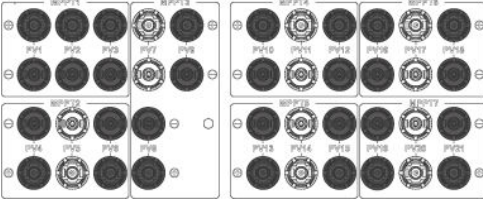
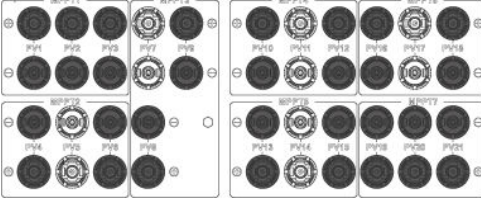
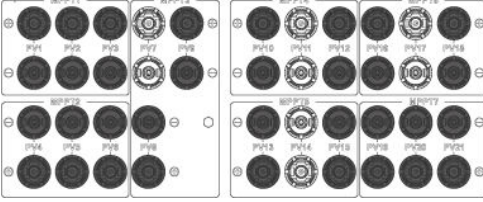
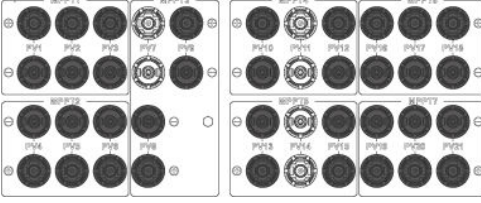
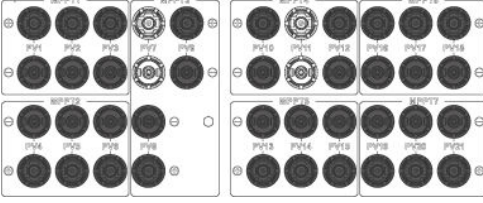
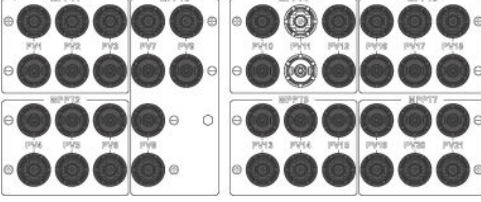


Si les bornes d'entrée CC ne sont pas entièrement configurées avec des chaînes PV, répartissez uniformément les chaînes PV d'entrée CC sur chaque MPPT. Pour de 8 à 20 chaînes PV, les bornes d'entrée CC suivantes sont recommandées.

AVIS

- Pour plus de 7 chaînes PV, tous les circuits MPPT doivent avoir des chaînes PV connectées.
- Connectez la troisième chaîne PV à un circuit MPPT seulement une fois chaque circuit MPPT connecté à deux chaînes PV.
- Les chaînes PV nouvellement ajoutées seront connectées de préférence à MPPT1 et MPPT7.
- Les nombres de chaînes PV sous le DC SWITCH 1 et le DC SWITCH 2 doivent être les mêmes si possible.

Nombr e de chaînes PV	Sélection des bornes	Nombr e de chaînes PV	Sélection des bornes
8	PV1/3/4/9/10/13/18/21 	9	PV1/3/4/9/10/13/18/19/21 
10	PV1/3/4/6/9/10/13/18/19/21 	11	PV1/3/4/6/9/10/13/16/18/19/21 

Nombre de chaînes PV	Sélection des bornes	Nombre de chaînes PV	Sélection des bornes
12	PV1/3/4/6/8/9/10/13/16/18/19/21 	13	PV1/3/4/6/8/9/10/13/15/16/18/19/21 
14	PV1/3/4/6/8/9/10/12/13/15/16/18/19/21 	15	PV1/2/3/4/6/8/9/10/12/13/15/16/18/19/21 
16	PV1/2/3/4/6/8/9/10/12/13/15/16/18/19/20/ 21 	17	PV1/2/3/4/5/6/8/9/10/12/13/15/16/18/19/2 0/21 
18	PV1/2/3/4/5/6/8/9/10/12/13/15/16/17/18/1 9/20/21 	19	PV1/2/3/4/5/6/8/9/10/12/13/14/15/16/17/1 8/19/20/21 
20	PV1/2/3/4/5/6/7/8/9/10/12/13/14/15/16/17/ 18/19/20/21 	-	-

Procédure

AVIS

- Utilisez les connecteurs PV livrés avec l'onduleur. En cas de perte ou de détérioration des connecteurs PV, acheter des connecteurs de même modèle. Les dommages causés à l'appareil par des connecteurs PV incompatibles ne sont pris en charge par aucune garantie.
- Raccordez les connecteurs des chaînes PV aux connecteurs de l'onduleur et tirez sur les connecteurs des chaînes PV dans le sens axial pour vérifier si les connecteurs sont bien installés.
- Assurez-vous que les connecteurs sont correctement connectés. Tout dommage au connecteur dû à une mauvaise connexion n'est couvert par aucune garantie.

REMARQUE

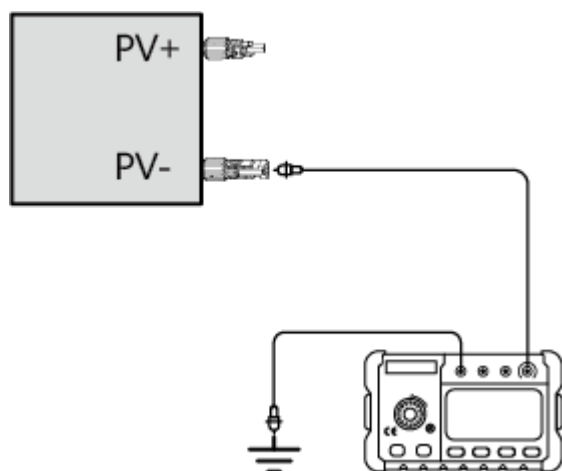
Le multimètre doit afficher une plage de tension CC d'au moins 1 100 V. Si la tension est une valeur négative, la polarité d'entrée CC est incorrecte. Rectifiez le branchement. Si la tension est supérieure à 1 100 V, cela signifie que trop de modules PV sont raccordés à la même chaîne. Retirez des modules PV.

Étape 1 Avant de connecter les chaînes PV à l'onduleur, il est essentiel de vérifier que la résistance d'isolation de chaque chaîne PV par rapport à la terre est normale.

Méthode de test : Utilisez un testeur de résistance d'isolation pour tester la résistance d'isolation du câble PV par rapport à la terre. Ajoutez une tension CC de plus de 1 000 V entre le câble PV et la terre et vérifiez la résistance d'isolation.

- Si la résistance d'isolation est supérieure ou égale à 1 M Ω , elle est normale.
- Si la résistance d'isolation est inférieure à 1 M Ω , procédez au dépannage du problème d'isolation du câble ou de la chaîne PV.

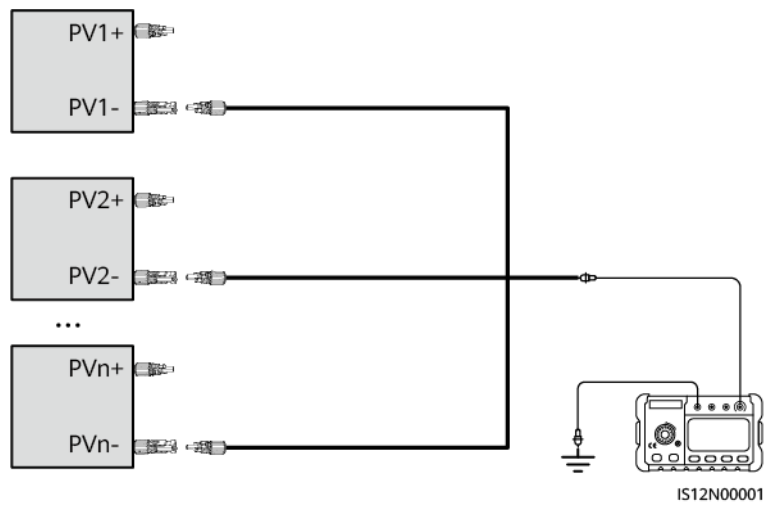
Figure 5-12 Test de la résistance d'isolation



REMARQUE

Vous pouvez préparer un outil pour connecter tous les câbles PV ensemble à l'aide d'un adaptateur de conversion et mesurer la résistance d'isolation à la terre de tous les câbles PV d'un onduleur à la fois.

Figure 5-13 Mesure de la résistance d'isolation de tous les câbles PV



Étape 2 Connectez les câbles d'alimentation d'entrée CC.

AVIS

Lors de l'installation des câbles d'alimentation d'entrée CC, laissez un jeu d'au moins 150 mm. La tension axiale sur les connecteurs PV ne doit pas dépasser 80 N. Les connecteurs PV ne doivent pas être soumis à une contrainte radiale ou à un couple.

Figure 5-14 Exigences en matière de câblage d'alimentation d'entrée CC

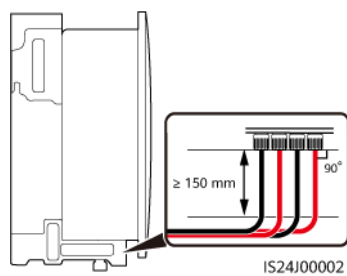
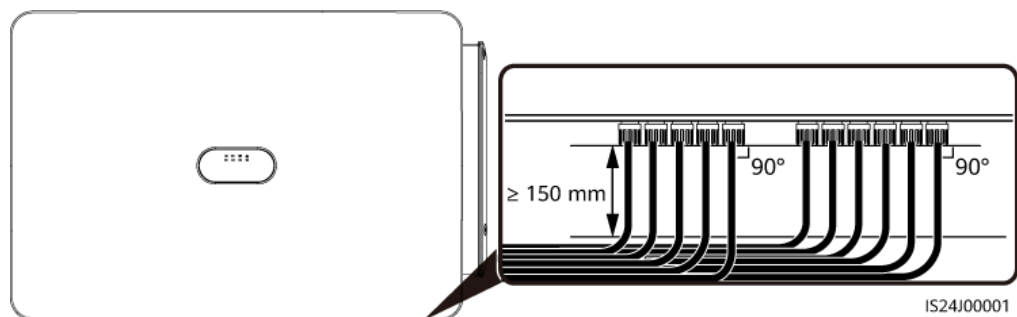
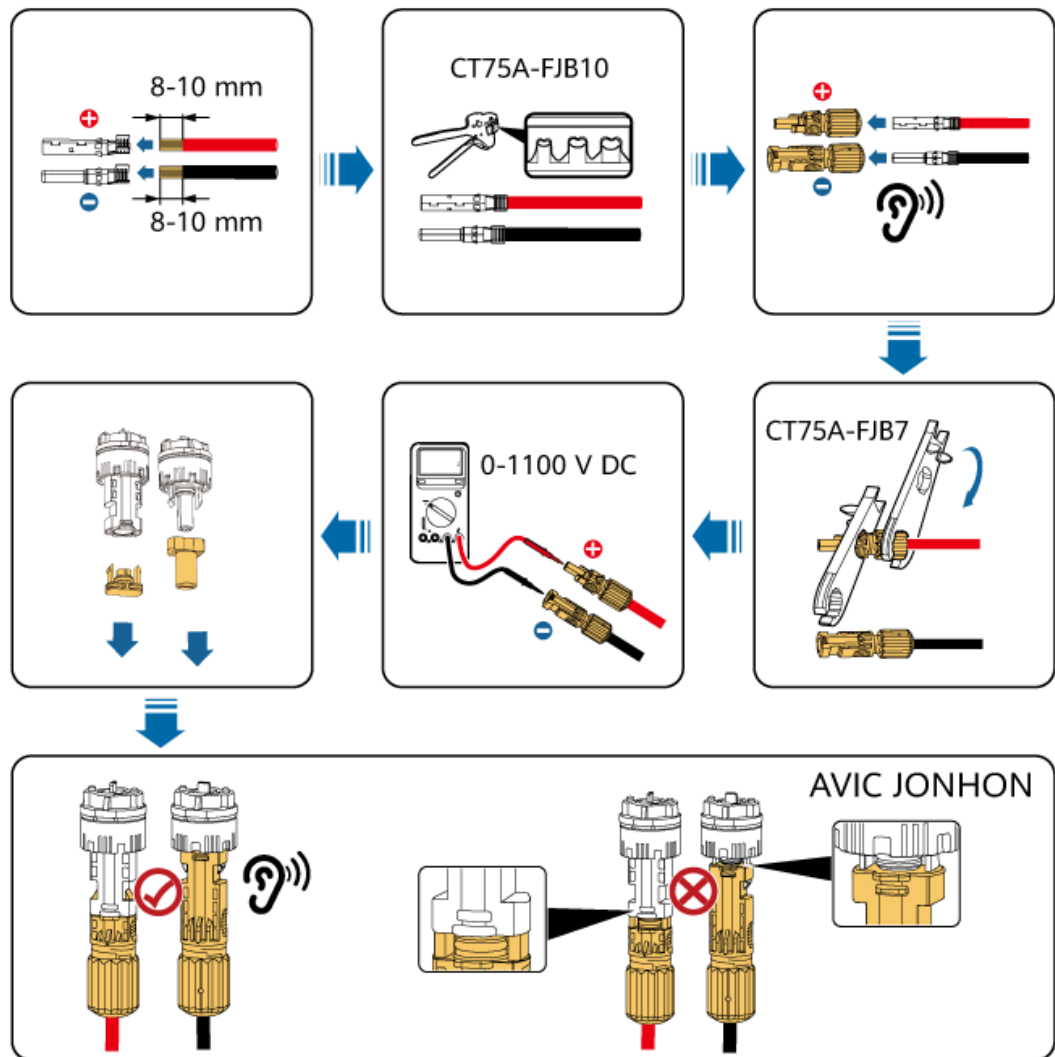


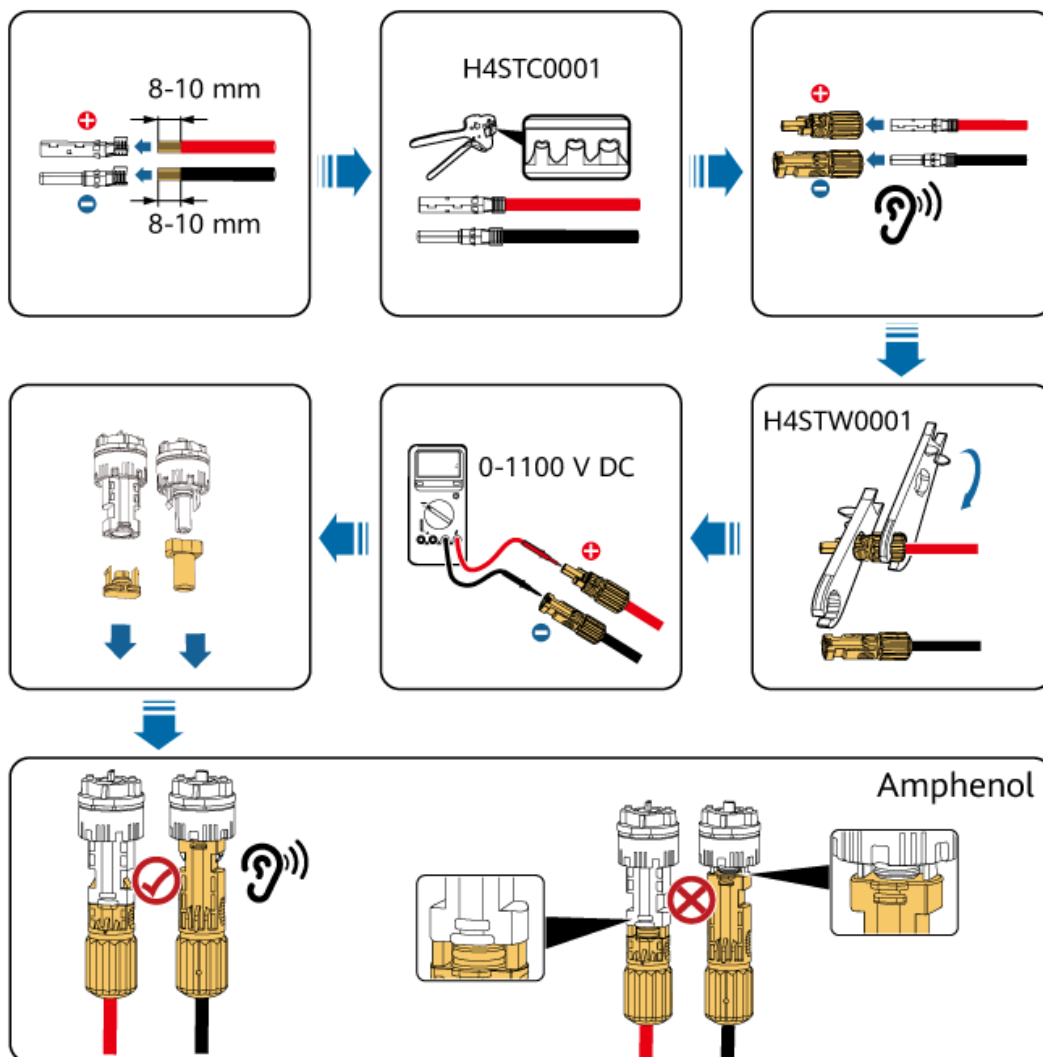
Figure 5-15 Connexion des câbles d'alimentation d'entrée CC(AVIC JONHON)



Type de borne
 AVIC JONHON

Modèle d'onduleur
 SUN2000-150K-MG0-ZH

Figure 5-16 Connexion des câbles d'alimentation d'entrée CC (Amphenol)



Type de borne

Amphenol

Modèle d'onduleur

SUN2000-150K-MG0

SUN2000-80K-MGL0

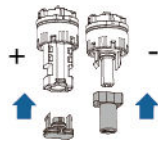
SUN2000-75K-MGL0-BR

SUN2000-50K-MGL0-BR

SUN2000-50K-MGL0

Étape 3 Utilisez des bouchons d'étanchéité à encliqueter pour sceller les bornes d'entrée CC qui ne sont pas connectées aux chaînes PV. Les dommages causés à l'appareil par l'absence de bouchons d'étanchéité ne sont pas couverts par la garantie.

Figure 5-17 Bouchons d'étanchéité à encliquetage



SUN2000-150K-MG0-ZH

Bouchon d'étanchéité+/Bouchon d'étanchéité- :
CT75A-FJB6 / CT75A-FJB5

SUN2000-150K-MG0

Bouchon d'étanchéité+/Bouchon d'étanchéité- :
HY024-FHG-3/HY024-FHG-4

SUN2000-80K-MGL0

SUN2000-75K-MGL0-BR

SUN2000-50K-MGL0-BR

SUN2000-50K-MGL0

---Fin

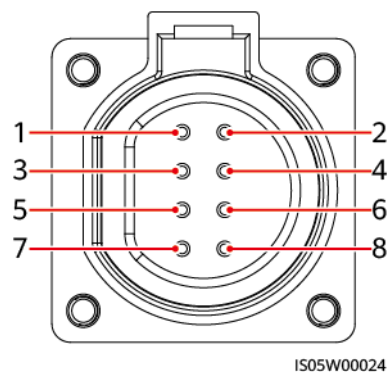
5.6 Connexion des câbles de signal

Précautions

Lorsque vous acheminez les câbles de communication, séparez les câbles de communication des câbles d'alimentation pour éviter que les communications ne soient perturbées.

Définitions des broches du port COM

Figure 5-18 Port de communication



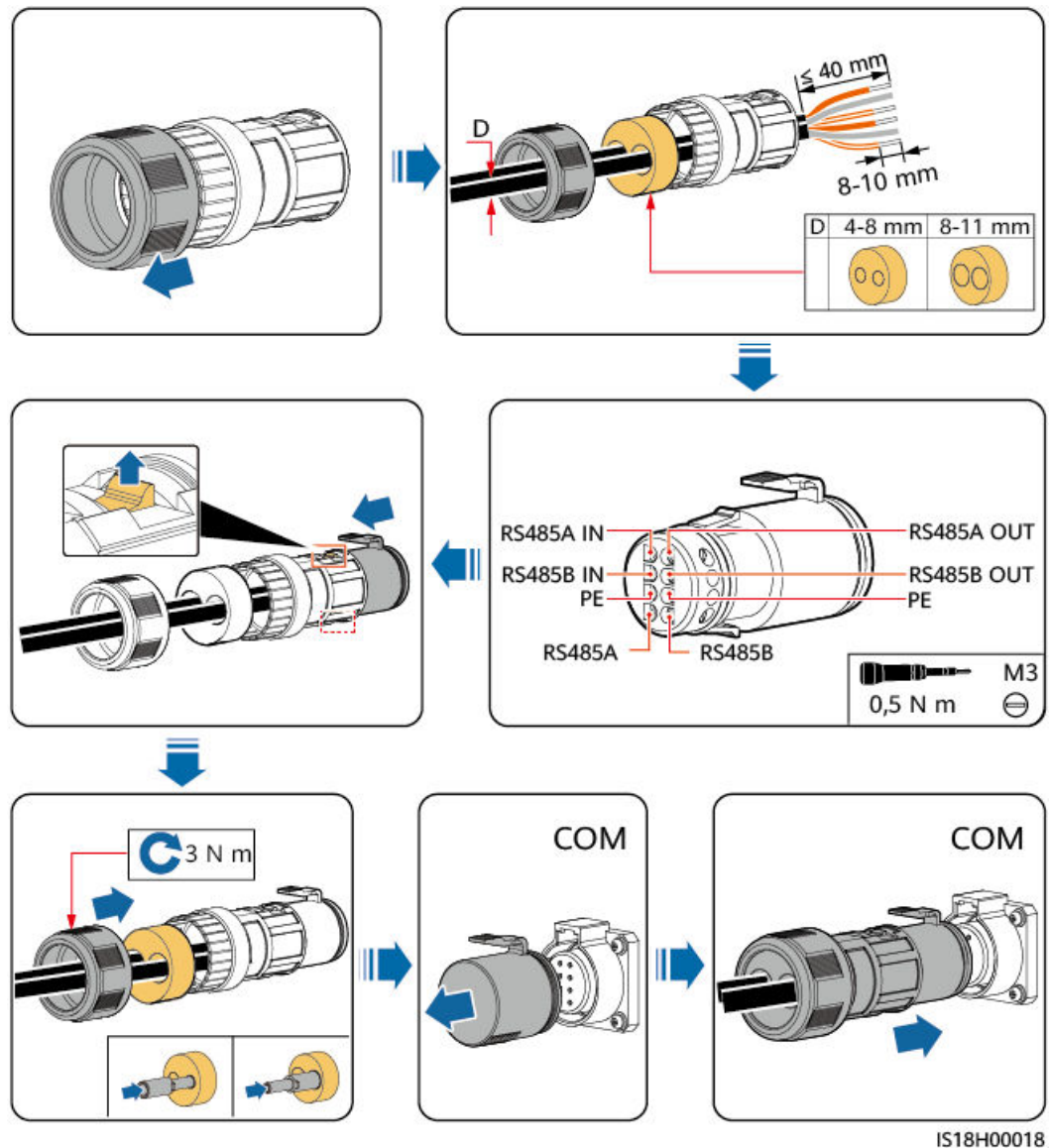
Port	Broche	Définition	Broche	Définition	Description
RS485-1	1	RS485A IN, RS485 à signal différentiel +	2	RS485A OUT, RS485 à signal différentiel +	Utilisé pour mettre les onduleurs en cascade ou pour connecter des dispositifs tels que le SmartLogger.

Port	Broche	Définition	Broche	Définition	Description
	3	RS485B IN, RS485 à signal différentiel –	4	RS485B OUT, RS485 à signal différentiel –	
PE	5	PE, mise à la terre de la couche de protection	6	PE, mise à la terre de la couche de protection	-
RS485-2	7	RS485A, RS485 à signal différentiel+	8	RS485B, RS485 à signal différentiel-	Se connecte au port de signal RS485 d'un appareil tel qu'un compteur électrique.

Procédure

Étape 1 Connectez les câbles de communication RS485.

Figure 5-19 Connexion des câbles de communication



AVIS

Utilisez une fiche pour bloquer l'orifice de câble non utilisé à l'aide du joint en caoutchouc étanche, puis serrez le capuchon de verrouillage.

----Fin

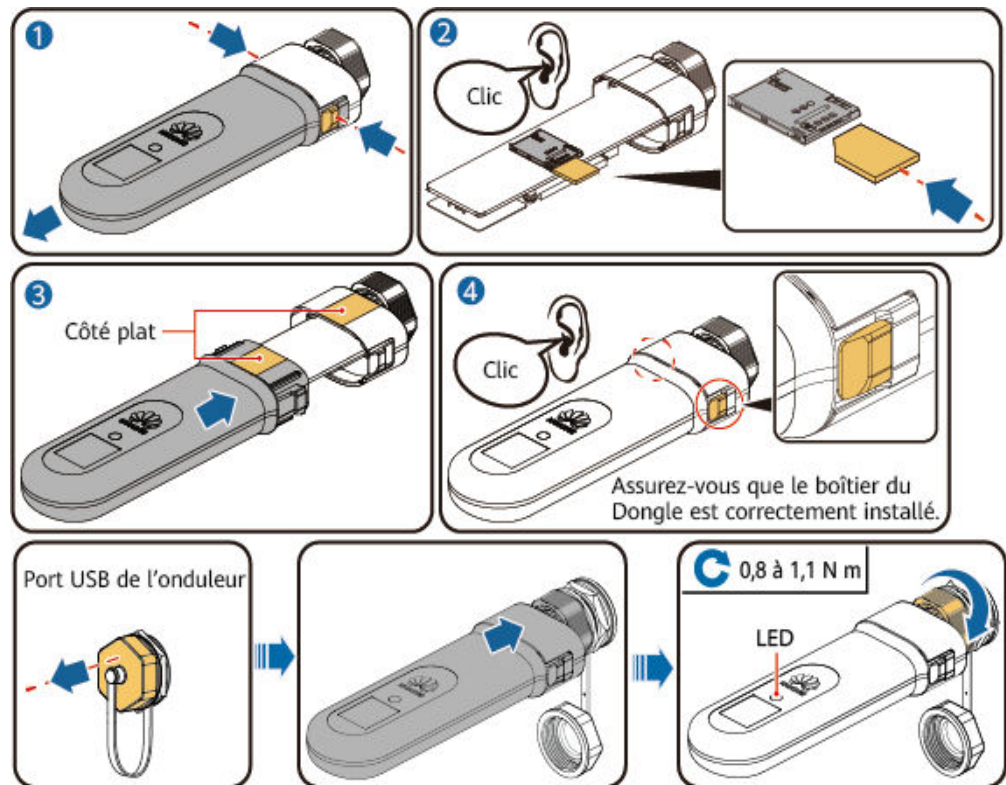
5.7 (Facultatif) Installation du Smart Dongle

- Smart Dongle 4G

AVIS

- Si votre Smart Dongle n'est pas configuré avec une carte SIM, vous devez en préparer une (dimensions : 25 mm x 15 mm ; capacité : ≥ 64 Ko).
- Lors de l'installation de la carte SIM, pour savoir dans quel sens l'installer, référez-vous à la mention sérigraphiée et à la flèche qui figure sur l'emplacement de la carte.
- Appuyez sur la carte SIM pour qu'elle s'enclenche dans l'emplacement, ce qui indique qu'elle est correctement installée.
- Pour retirer la carte SIM, poussez-la vers l'intérieur pour l'éjecter.
- Lorsque vous réinstallez le boîtier du Smart Dongle, assurez-vous que les boutons s'enclenchent.

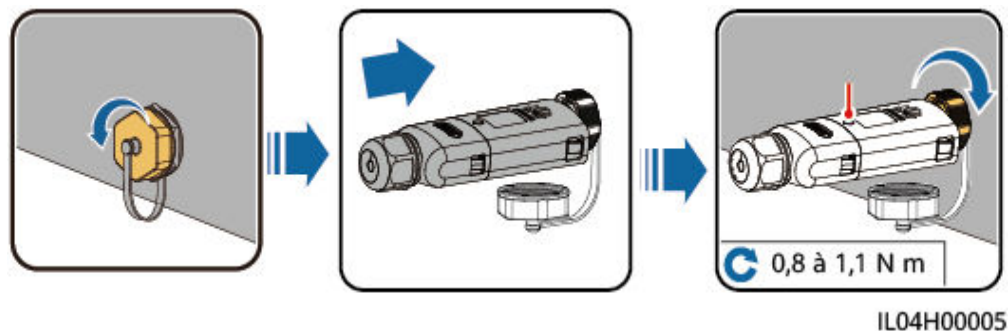
Figure 5-20 Installation du Smart Dongle 4G (SDongleB-06)



IL04H00043

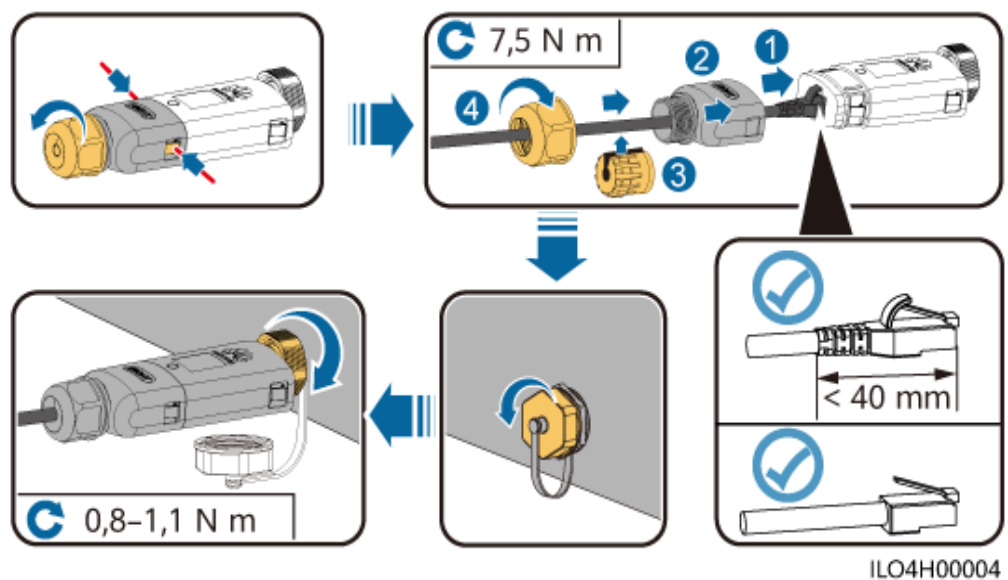
- Smart Dongle WLAN-FE (communication WLAN)

Figure 5-21 Installation du Smart Dongle WLAN-FE (SDongleA-05 pour le scénario de communication WLAN)



- Smart Dongle WLAN-FE (communication FE)

Figure 5-22 Installation du Smart Dongle WLAN-FE (SDongleA-05 pour le scénario de communication FE)



AVIS

Installez le câble réseau avant d'installer le Smart Dongle sur l'onduleur.

 REMARQUE

- Pour plus de détails sur l'utilisation du Smart Dongle WLAN-FE SDongleA-05, reportez-vous au [Guide rapide du dongle intelligent SDongleA-05 \(WLAN-FE\)](#). Vous pouvez également scanner le QR code ci-dessous pour obtenir le guide.



- Pour plus de détails sur l'utilisation du Smart Dongle 4G SDongleB-06, consultez le [Guide rapide du dongle intelligent SDongleB-06 \(4G\)](#). Vous pouvez également scanner le QR code ci-dessous pour obtenir le guide.



Le guide rapide est livré avec le Smart Dongle.

6 Vérification avant la mise sous tension

Tableau 6-1 Liste de contrôle

N°	Élément à vérifier	Critères d'acceptation
1	Onduleur	L'onduleur est installé correctement et de manière sécurisée.
2	Smart Dongle	L'installation du Smart Dongle est correcte et sûre.
3	Acheminement des câbles	Les câbles sont acheminés correctement et conformément aux exigences du client.
4	Attache de câble	Les attaches de câbles sont réparties de manière uniforme et ne présentent pas d'arêtes vives.
5	Mise à la terre	Le câble PE est connecté correctement, de manière sécurisée et fiable.
6	Commutateur	Tous les DC SWITCH et les autres commutateurs connectés à l'onduleur sont désactivés.
7	Connexion des câbles	Le câble d'alimentation de sortie CA, les câbles d'alimentation d'entrée CC et les câbles de signal sont connectés correctement et de manière sécurisée.
8	Borne et port inutilisés	Les bornes et les ports inutilisés sont verrouillés par des presse-étoupes étanches.
9	Environnement d'installation	L'espace d'installation est adapté et l'environnement d'installation est propre et bien rangé.

7 Mise sous tension et mise en service

 **DANGER**

- Portez un équipement de protection individuelle et utilisez les outils d'isolement dédiés pour éviter tout choc électrique ou court-circuit.
-

7.1 Mise sous tension de l'onduleur

Précautions

 **AVERTISSEMENT**





Lorsque le LED2 est vert fixe (l'onduleur est connecté au réseau électrique), n'activez pas le commutateur CC. Sinon, l'onduleur risque d'être endommagé, car la détection de la résistance d'isolement n'est pas effectuée. Vous devez d'abord mettre l'onduleur hors tension, puis activer le commutateur CC et redémarrer l'onduleur.

AVIS

- Avant la première mise en service de l'équipement, assurez-vous que les paramètres sont correctement définis par du personnel qualifié. Un mauvais réglage des paramètres peut entraîner la non-conformité avec les exigences de connexion au réseau local et avoir un impact sur le fonctionnement normal de l'équipement.
- Si l'alimentation CC est connectée, mais que l'alimentation CA est déconnectée, l'onduleur indique un problème de **Arrêt : anomalie**. L'onduleur peut démarrer normalement uniquement après la correction automatique du problème.
- Les commutateurs CC assurent une déconnexion automatique. Si les câbles sont connectés inversement, si les modules PV ne sont pas configurés correctement ou si un problème interne se produit dans l'onduleur, les commutateurs CC se mettent automatiquement hors tension pour assurer une protection. Dans ce cas, solutionnez le problème dès que vous y êtes invité(e) dans l'application, vérifiez que l'alarme a bien disparu et mettez les commutateurs CC sous tension. Les dommages causés à l'appareil par un démarrage forcé après la mise hors tension des commutateurs CC ne sont pas couverts par la garantie. **(Si les commutateurs CC se désactivent automatiquement en raison d'un défaut interne de l'onduleur, l'Problème de l'appareilalarme est signalée. Ne réactivez pas les commutateurs CC. Effectuez les opérations en fonction de l'indication de l'alarme.)**
- Lorsque le système est allumé ou en marche, assurez-vous qu'il n'y a pas d'obstacles sur la trajectoire des poignées du commutateur CC (par exemple, les poignées ne sont pas coincées par des câbles ou tenues par erreur par les mains) afin que les poignées puissent se déplacer librement. Sinon, les commutateurs CC ne peuvent pas se mettre automatiquement hors tension.
- Si l'onduleur n'a pas fonctionné pendant plus de six mois après son installation, il doit être contrôlé et testé par des professionnels avant sa remise en service.

Procédure

- Étape 1** Au niveau du commutateur CA entre l'onduleur et le réseau électrique, utilisez un multimètre pour mesurer la tension du réseau et assurez-vous que la tension se trouve dans la plage de tension de fonctionnement de l'onduleur autorisée. Si la tension n'est pas dans la plage autorisée, vérifiez les circuits.
- Étape 2** Activez le commutateur CA entre l'onduleur et le réseau électrique.
- Étape 3** Mettez le **DC SWITCH 1** situé au bas de l'onduleur en position **ON**. Lorsque vous entendez un clic, le commutateur est activé.
- Étape 4** Vérifier l'état du voyant de connexion PV. Lorsque le voyant de connexion PV est vert fixe, mettez le **DC SWITCH 2** en position **ON**.
- Étape 5** Observez les voyants LED pour vérifier le statut de l'onduleur.

Voyant	État (clignote rapidement : allumé pendant 0,2 seconde, puis éteint pendant 0,2 seconde ; Clignotement lent : allumé pendant 1 seconde, puis éteint pendant 1 seconde)		Signification
Voyant de connexion PV 	Vert fixe		Au moins une chaîne PV est correctement connectée et la tension d'entrée CC du circuit MPPT correspondant est supérieure ou égale à la tension de démarrage minimale.
	Clignotement rapide au vert		Si le voyant d'alarme/maintenance est rouge, un problème environnemental a été généré du côté CC de l'onduleur.
	Éteint		L'onduleur est déconnecté de toutes les chaînes PV ou la tension d'entrée CC de tous les circuits MPPT est inférieure à la tension de démarrage minimale.
	Rouge fixe		Si le voyant d'alarme / de maintenance est rouge fixe, un problème interne a été généré du côté CC de l'onduleur.
Voyant de connexion au réseau 	Vert fixe		L'onduleur est en mode de raccordement au réseau électrique.
	Clignotement rapide au vert		Si le voyant d'alarme/maintenance est rouge, un problème environnemental a été généré du côté CA de l'onduleur.
	Éteint		L'onduleur n'est pas en mode de raccordement au réseau électrique.
	Rouge fixe		Si le voyant d'alarme/maintenance est rouge, un problème interne a été généré du côté CA de l'onduleur.
Voyant de communication 	Clignotement rapide au vert		L'onduleur reçoit normalement des données de communication.
	Éteint		Le onduleur n'a pas reçu de données de communication depuis 10 secondes.
Voyant d'alarme/maintenance 	Alarme	Rouge fixe	Une alarme majeure est générée. <ul style="list-style-type: none"> ● Si le voyant de connexion PV ou le voyant de connexion au réseau clignote rapidement au vert, résolvez les défauts d'environnement CC ou CA selon les instructions de l'application SUN2000. ● Si ni le voyant de connexion PV ni le voyant de connexion au réseau ne clignote rapidement au vert, remplacez les composants de l'onduleur selon les instructions de l'application SUN2000.
		Clignotement rapide au rouge	Une alarme mineure est générée.

Voyant	État (clignote rapidement : allumé pendant 0,2 seconde, puis éteint pendant 0,2 seconde ; Clignotement lent : allumé pendant 1 seconde, puis éteint pendant 1 seconde)		Signification
		Clignotement lent au rouge	Une alarme d'avertissement est générée.
	Maintenance locale	Vert fixe	La maintenance locale a réussi.
		Clignotement rapide au vert	La maintenance locale a échoué.
		Clignotement lent au vert	L'appareil est en maintenance locale ou s'arrête après avoir reçu une commande.

Étape 6 (Facultatif) Observez le voyant LED du Smart Dongle pour vérifier l'état du Smart Dongle.

- Smart Dongle WLAN-FE

Tableau 7-1 Voyants LED

Voyant LED	Statut	Remarques	Description
-	Éteint	Normal	Le Smart Dongle n'est pas sécurisé ou n'est pas sous tension.
Jaune (allumé en vert et rouge en continu et simultanément)	Allumé en continu		Le Smart Dongle est sécurisé et sous tension.
Rouge	Clignotement rapide au rouge (allumé pendant 0,2 s, puis éteint pendant 0,2 s)		Les paramètres d'accès au routeur n'ont pas été réglés.
Rouge	Allumé en continu	Anormal	Remplacez le Smart Dongle parce qu'il a un défaut interne.

Voyant LED	Statut	Remarques	Description
Clignotement rouge et vert alterné	Clignotement lent (allumé pendant 1 s, puis éteint pendant 1 s)	Anormal	Échec de la communication avec l'onduleur. <ul style="list-style-type: none"> – Retirez puis réinsérez le Smart Dongle. – Vérifiez si l'onduleur correspond au Smart Dongle. – Connectez le Smart Dongle à un autre onduleur. Vérifiez si le Smart Dongle est défectueux ou si le port USB de l'onduleur est défectueux.
Vert	Clignotement lent(allumé pendant 0,5 s, puis éteint pendant 0,5 s)	Normal	L'appareil accède au routeur.
Vert	Allumé en continu		La connexion au système de gestion a réussi.
Vert	Clignotement rapide au rouge (allumé pendant 0,2 s, puis éteint pendant 0,2 s)		L'onduleur communique avec le système de gestion par le biais du Smart Dongle.

● Smart Dongle 4G

Tableau 7-2 Voyants LED

Voyant LED	Statut	Remarques	Description
-	Éteint	Normal	Le Smart Dongle n'est pas sécurisé ou n'est pas sous tension.
Jaune (allumé en vert et rouge en continu et simultanément)	Allumé en continu	Normal	Le Smart Dongle est sécurisé et sous tension.

Voyant LED	Statut	Remarques	Description
Vert	Le voyant clignote toutes les 2 s (allumé pendant 0,1 s, puis éteint pendant 1,9 s).	Normal	La connexion par numérotation est en cours depuis moins d'une minute.
		Anormal	Si la durée est supérieure à 1 minute, alors les paramètres 4G sont incorrects. Réinitialisez les paramètres.
	Clignotement lent (allumé pendant 1 s, puis éteint pendant 1 s)	Normal	La connexion par numérotation a bien été configurée (durée < 30 s).
		Anormal	Si la durée est supérieure à 30 s, les paramètres du système de gestion sont incorrects. Réinitialisez les paramètres.
	Allumé en continu	Normal	La connexion au système de gestion a réussi.
Clignotement rapide au rouge (allumé pendant 0,2 s, puis éteint pendant 0,2 s)	L'onduleur communique avec le système de gestion par le biais du Smart Dongle.		
Rouge	Allumé en continu	Anormal	Remplacez le Smart Dongle parce qu'il a un défaut interne.
	Clignotement rapide au rouge (allumé pendant 0,2 s, puis éteint pendant 0,2 s)		Aucune carte SIM n'est installée dans le Smart Dongle ou la carte SIM n'est pas correctement installée. Vérifiez que la carte SIM est présente ou est correctement installée. Dans le cas contraire, installez la carte SIM ou retirez-la et installez-la à nouveau.

Voyant LED	Statut	Remarques	Description
	Clignotement lent (allumé pendant 1 s, puis éteint pendant 1 s)		Le Smart Dongle ne parvient pas à se connecter au système de gestion parce que le quota de données de la carte SIM est épuisé ou que la force du signal est faible. Si le Smart Dongle a été correctement connecté, vérifiez le signal de la carte SIM à l'aide de l'application. Si aucun signal n'est reçu ou que l'intensité du signal est faible, contactez l'opérateur. Vérifiez que le tarif et le quota de données de la carte SIM sont normaux. Si ce n'est pas le cas, rechargez la carte SIM ou achetez un forfait de données.
Clignotement rouge et vert alterné	Clignotement lent (allumé pendant 1 s, puis éteint pendant 1 s)		Échec de la communication avec l'onduleur. <ul style="list-style-type: none"> – Retirez puis réinsérez le Smart Dongle. – Vérifiez que l'onduleur correspond au Smart Dongle. – Connectez le Smart Dongle à un autre onduleur. Vérifiez si le Smart Dongle est défectueux ou si le port USB de l'onduleur est défectueux.

----Fin

7.2 Méthodes et processus de mise en service

L'onduleur peut être mis en service sur l'interface utilisateur Web du SmartLogger ou l'application FusionSolar.

Figure 7-1 Processus de mise en service sur l'interface utilisateur Web du SmartLogger

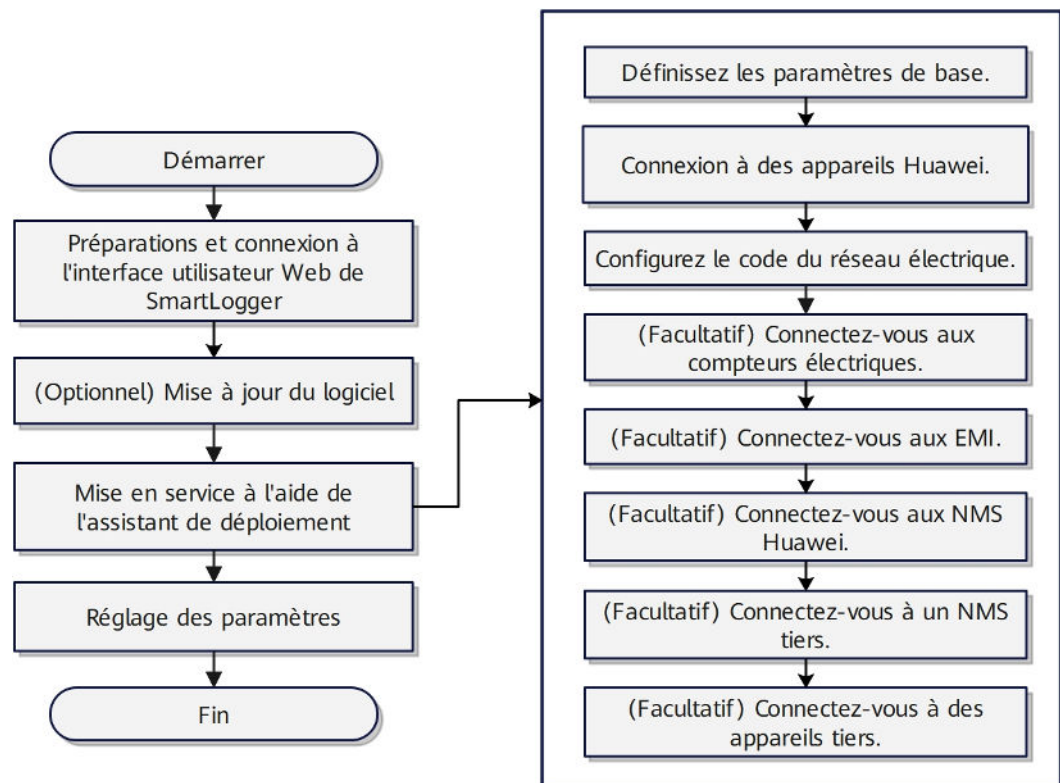
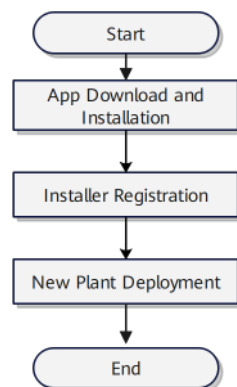


Figure 7-2 Processus de mise en service sur l'application FusionSolar



7.3 Mise en service du SUN2000 (à l'aide du SmartLogger)

7.3.1 Préparations et connexion à l'interface utilisateur Web de SmartLogger

Pour plus d'informations sur les préparations et connexion à l'interface utilisateur Web, reportez-vous au [Manuel d'utilisation, SmartLogger3000](#).

7.3.2 Mise à niveau de logiciels

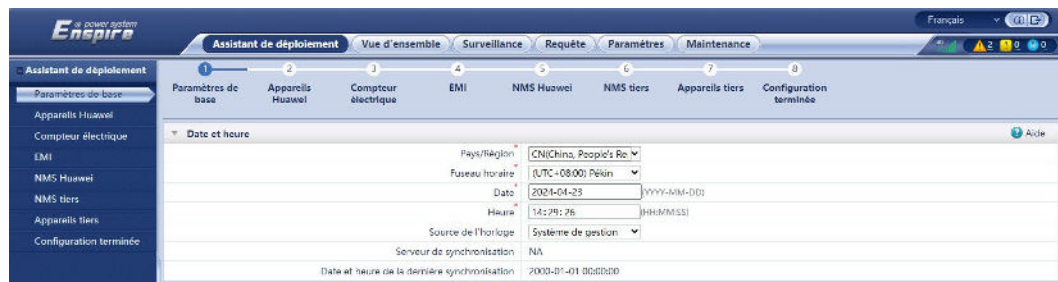
Pour plus de détails sur la mise à niveau de logiciels, consultez le [Manuel d'utilisation, SmartLogger3000](#).

7.3.3 Mise en service à l'aide de l'assistant de déploiement

Procédure

Étape 1 Réglez les paramètres de base.

Figure 7-3 Réglage des paramètres de base

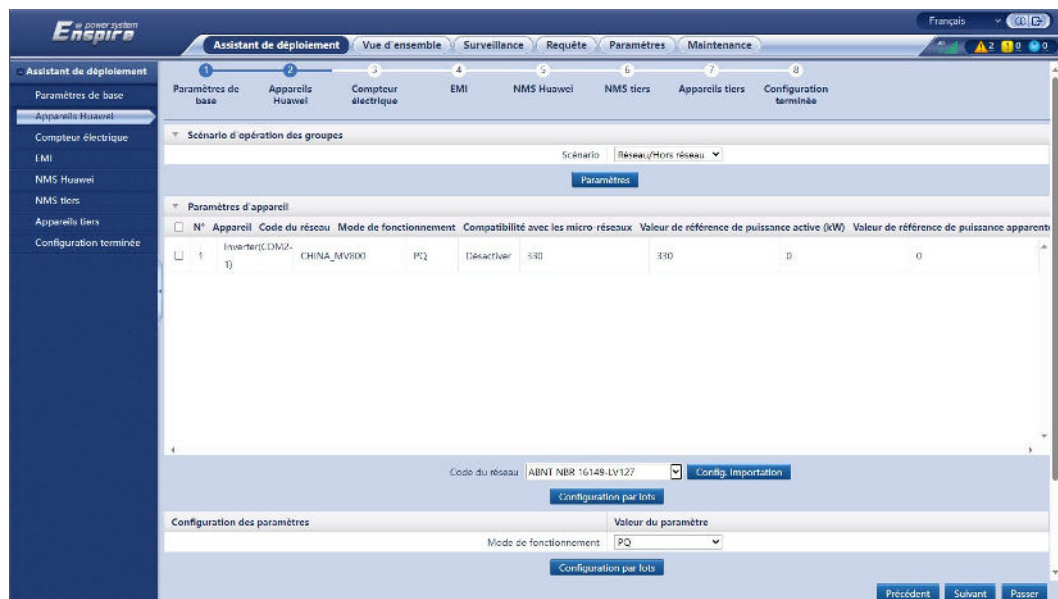


Étape 2 Connectez-vous aux appareils Huawei.

- Pour la communication RS485, cliquez sur **Recherche d'appareil**. L'adresse est attribuée de manière automatique.
- Pour la communication MBUS, cliquez sur **Choisir un fichier** ou **Liste des SN** pour ajouter le numéro de série (SN) d'un appareil. Cliquez **Soumettre** pour envoyer l'appareil ajouté. Cliquez ensuite sur **Recherche d'appareil**.

Étape 3 Une fois l'appareil connecté, réglez le code du réseau en fonction des exigences du site.

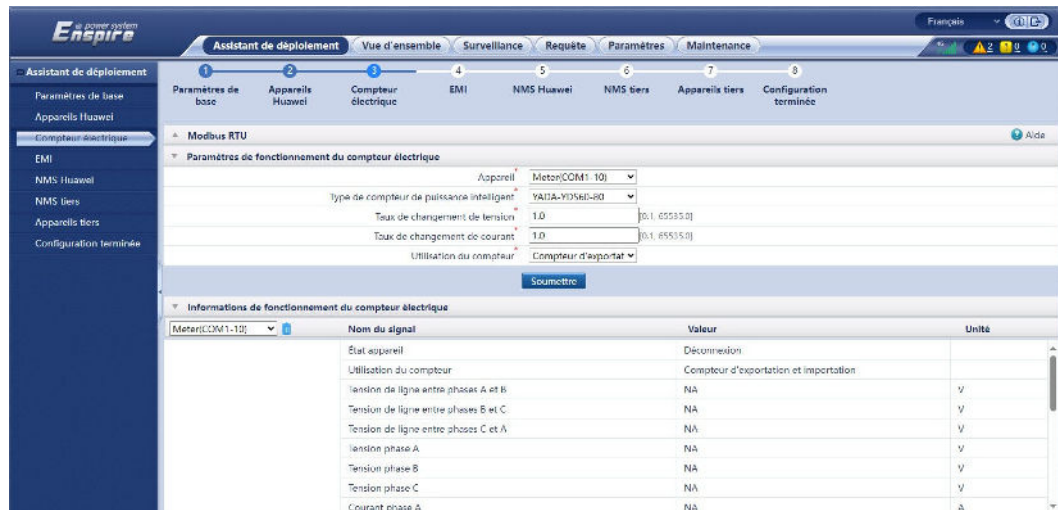
Figure 7-4 Paramétrage du code du réseau



Étape 4 Connectez-vous aux compteurs électriques.

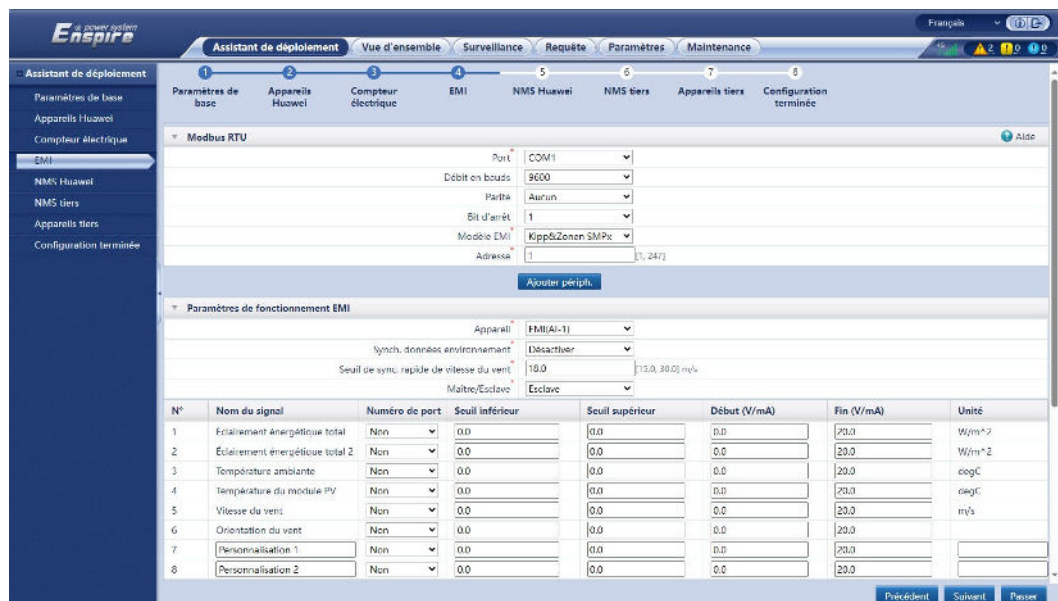
Réglez les paramètres correspondants en vous reportant à la section "**Définition des paramètres de compteur électrique**" du *Manuel d'utilisation, SmartLogger3000*.

Figure 7-5 Connexion à des compteurs électriques



Étape 5 Connectez-vous aux EMI.

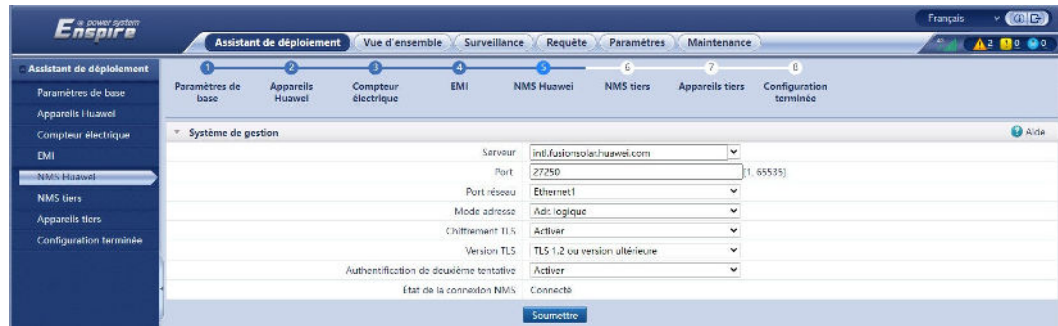
Figure 7-6 Connexion aux EMI



Étape 6 Connectez-vous à un système de gestion de réseau (NMS) Huawei.

Définissez les paramètres correspondants en vous référant à "**Réglage des paramètres de connexion au système de gestion**" (contenu relatif à un NMS Huawei) dans le *Manuel d'utilisation, SmartLogger3000*.

Figure 7-7 Connexion au NMS Huawei



Étape 7 Connectez-vous à un NMS tiers.

Réglez les paramètres correspondants en vous reportant à la section "**Réglage des paramètres de connexion au système de gestion**" (contenu relatif à un NMS tiers) dans le *Manuel d'utilisation, SmartLogger3000*.

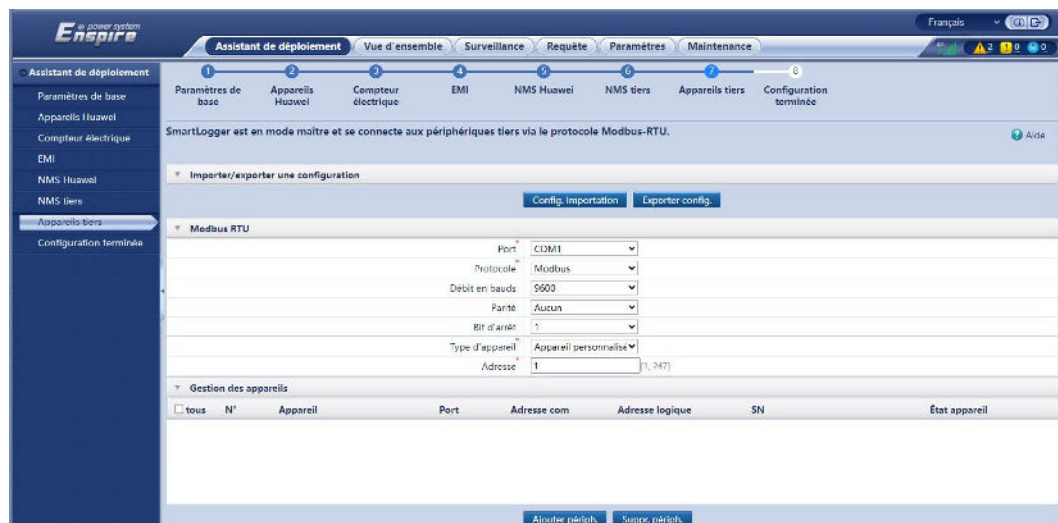
Figure 7-8 Connexion à un NMS tiers



Étape 8 Connectez-vous aux appareils tiers.

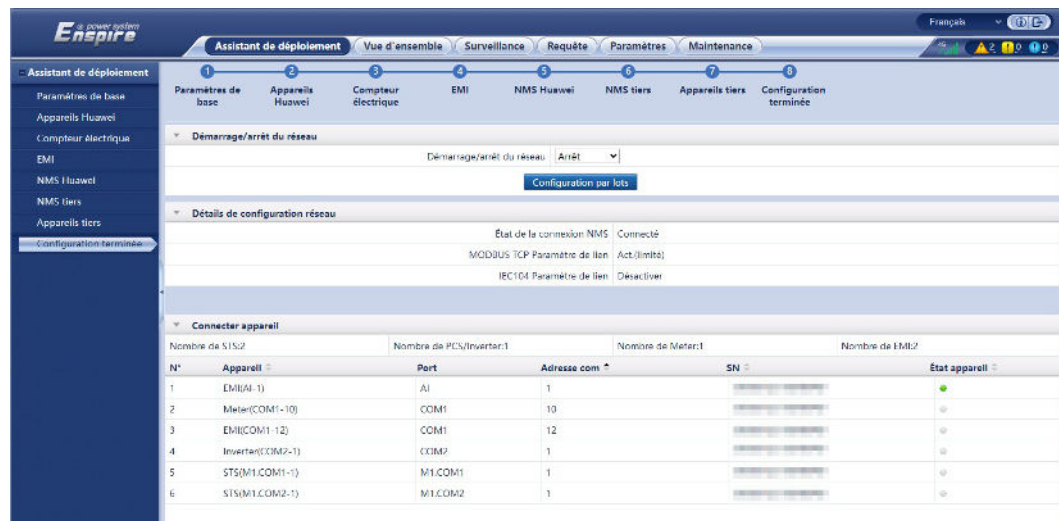
Réglez les paramètres correspondants en vous reportant à la section "**Définition des paramètres pour un appareil personnalisé**" du *Manuel d'utilisation, SmartLogger3000*.

Figure 7-9 Connexion aux appareils tiers



Étape 9 Cliquez sur **Terminer** pour terminer la configuration.

Figure 7-10 Fin de la configuration



----Fin

7.3.4 Configuration des paramètres

Choisissez **Surveillance > Onduleur > Param. exéc.**, et définissez les paramètres de fonctionnement, cliquez sur **Soumettre**.

Figure 7-11 Réglage des paramètres de fonctionnement



Pour en savoir plus sur les réglages des paramètres, reportez-vous au [Manuel d'utilisation, SmartLogger3000](#).

7.4 Mise en service du SUN2000 (à l'aide de l'application)

7.4.1 Téléchargement de l'application FusionSolar

Pour plus de détails, reportez-vous à [Téléchargement et installation de l'application](#) dans le [Manuel d'utilisation de l'application FusionSolar](#).

7.4.2 Enregistrement d'un compte installateur

Pour plus de détails, reportez-vous à la section [Création du premier compte installateur de l'entreprise](#) dans le [Manuel d'utilisation de l'application FusionSolar](#).

7.4.3 Déploiement d'une nouvelle centrale

Pour plus de détails, reportez-vous au [FusionSolar App Quick Guide](#).

8 Maintenance du système

DANGER

- Portez un équipement de protection individuelle et utilisez les outils d'isolement dédiés pour éviter tout choc électrique ou court-circuit.

AVERTISSEMENT

- Avant d'effectuer la maintenance, mettez l'équipement hors tension, suivez les instructions figurant sur l'étiquette de décharge retardée et attendez un certain temps, comme indiqué, pour vous assurer que l'équipement n'est pas sous tension.

8.1 Maintenance de routine

Pour garantir le bon fonctionnement de l'onduleur à long terme, il est recommandé d'effectuer la maintenance routinière décrite dans cette section.

ATTENTION

- Avant de nettoyer l'onduleur, de connecter les câbles et de vérifier la fiabilité de la mise à la terre, mettez l'onduleur hors tension et assurez-vous que chaque **DC SWITCH** de l'onduleur est en position **OFF**.
- N'ouvrez pas le porte du compartiment de maintenance par temps de pluie ou de neige. Si nécessaire, prenez des mesures de protection pour empêcher la pluie ou la neige de pénétrer dans le compartiment de maintenance. Si vous ne pouvez pas prendre de mesures de protection, n'ouvrez pas la porte du compartiment de maintenance.

Tableau 8-1 Liste de contrôle de la maintenance

Élément à vérifier	Méthode de vérification	Méthode de maintenance	Intervalle de maintenance
Alarme	Vérifiez les alarmes sur l'application, le SmartLogger ou le système de gestion.	Pour plus de détails, reportez-vous à 9 Référence des alarmes . Pour plus d'informations sur l'alarme 2062, reportez-vous à 8.6 Localisation des problèmes de résistance d'isolation .	Maintenance de routine
Propreté des grilles d'entrée et d'évacuation de l'air	Il est recommandé d'effectuer des vérifications périodiques pour détecter la présence de poussière ou de corps étrangers obstruant les grilles d'entrée et d'évacuation d'air.	Mettez l'onduleur hors tension et débarrassez-le de la poussière et des corps étrangers. Si nécessaire, retirez la plaque de déflecteur de la grille d'entrée d'aération pour le nettoyer.	Une fois tous les 6 à 12 mois (ou une fois tous les 3 à 6 mois selon les niveaux de poussière observés dans votre environnement)
Ventilateur	Vérifiez si le ventilateur émet des sons anormaux pendant le fonctionnement.	Retirez les corps étrangers du ventilateur. Si le bruit anormal persiste, remplacez le ventilateur. Pour plus de détails, reportez-vous à 8.4 Remplacement d'un ventilateur .	Une fois tous les 6 à 12 mois
État de fonctionnement du système	<ul style="list-style-type: none"> ● Vérifiez si l'onduleur est endommagé ou déformé. ● Vérifiez si l'onduleur émet des sons anormaux pendant le fonctionnement. ● Vérifiez si tous les paramètres de l'onduleur sont corrects pendant le fonctionnement. 	Contactez les ingénieurs de service de l'entreprise.	Une fois tous les 6 mois

Élément à vérifier	Méthode de vérification	Méthode de maintenance	Intervalle de maintenance
Connexions électriques	<ul style="list-style-type: none"> ● Vérifiez si les câbles sont déconnectés ou desserrés. ● Vérifiez si les câbles sont endommagés, en particulier si la gaine du câble qui entre en contact avec une surface métallique est endommagée. ● Vérifiez qu'il n'y a pas de décollement des bouchons d'étanchéité des bornes d'entrée CC inutilisées. ● Vérifiez si les ports COM et USB non utilisés sont verrouillés par des bouchons étanches. 	<ul style="list-style-type: none"> ● Mettez l'onduleur hors tension et fixez les câbles desserrés ou déconnectés. ● Mettez l'onduleur hors tension et remplacez les câbles endommagés. ● Installez des bouchons d'étanchéité sur les bornes d'entrée CC non utilisées. ● Serrez les bouchons étanches sur les ports COM et USB non utilisés. 	6 mois après la première mise en service et tous les 6 à 12 mois par la suite
Fiabilité de la mise à la terre	<p>Vérifiez que les câbles de masse sont bien reliés à la terre.</p> <p>À l'aide d'un multimètre, vérifiez si la résistance de mise à la terre au niveau des vis de terre de l'onduleur est inférieure ou égale à 4 Ω.</p>	Serrez les vis des deux côtés du câble de masse et assurez-vous que la résistance est conforme aux exigences.	6 mois après la première mise en service et tous les 6 à 12 mois par la suite
Végétation autour de l'onduleur	Vérifiez la présence de mauvaises herbes autour de l'onduleur.	<ul style="list-style-type: none"> ● Effectuez l'inspection et le désherbage selon les besoins. ● Nettoyez le site rapidement après avoir désherbé. 	En fonction de la saison de flétrissement locale de la végétation

8.2 Extinction et mise hors tension

AVERTISSEMENT

Après la mise hors tension du système, l'onduleur conserve toujours de l'électricité et reste chaud, ce qui pourrait entraîner des électrocutions ou des brûlures. De ce fait, il est recommandé d'attendre 15 minutes et de porter un EPI avant de travailler sur l'onduleur.

Étape 1 Envoyez une commande d'arrêt sur l'application, SmartLogger ou le système de gestion.

Pour plus de détails, consultez le manuel d'utilisation du produit correspondant.

Étape 2 Désactivez le commutateur CA entre l'onduleur et le réseau électrique.

Étape 3 Mettez les deux **DC SWITCH** en position **OFF**.

----Fin

8.3 Mise hors tension pour maintenance

Précautions

Pour prévenir des blessures physiques et des dommages matériels, utilisez l'échelle de courant CC d'une pince ampèremétrique pour mesurer le courant de la branche PV (même si les commutateurs CC ont été éteints) avant de retirer les connecteurs PV pendant le dépannage ou le remplacement de l'onduleur ou des chaînes PV. Assurez-vous que les chaînes PV n'ont aucun courant, et retirez puis réinsérez rapidement les connecteurs pour ajuster.

ATTENTION

- Si l'onduleur est défectueux, ne vous placez pas devant celui-ci si possible.
 - Si le voyant LED1 sur l'onduleur est éteint et chaque commutateur CC est en position **OFF**, ne manipulez aucun commutateur CC sur l'onduleur. Pour plus de détails, reportez-vous à l'[Étape 4](#).
 - Ne manipulez aucun commutateur CC sur l'onduleur avant d'être passé de l'[Étape 3](#) à l'[Étape 5](#).
 - Lorsque l'onduleur détecte une défaut, il déclenche la protection automatique de déconnexion CC. N'activez pas les commutateurs CC avant que le problème soit résolu.
 - Si le commutateur CA entre l'onduleur et le réseau électrique s'est désactivé automatiquement, ne le réactivez pas avant que le problème soit résolu.
 - Avant la mise hors tension pour le maintenance, ne touchez pas les composants alimentés de l'onduleur. Sinon, des décharges ou des arcs électriques peuvent se produire.
-

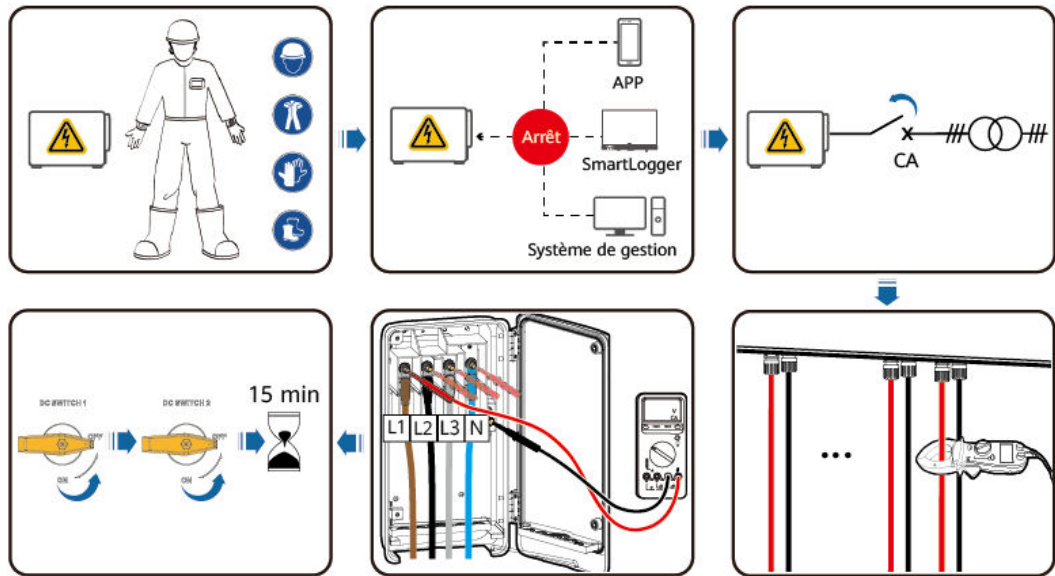
Procédure

- Étape 1** Revêtez l'EPI approprié.
- Étape 2** Si l'onduleur ne s'éteint pas en raison d'un problème, envoyez une commande d'arrêt sur l'application, le SmartLogger ou le système de gestion. Si l'onduleur s'est arrêté en raison d'un défaut, passer à l'étape suivante.
- Étape 3** Désactivez le commutateur CA entre l'onduleur et le réseau électrique.
- Étape 4** Utilisez une pince ampèremétrique pour mesurer le courant CC de chaque chaîne PV en entrée de l'onduleur.
- Si les chaînes PV n'ont pas de courant, passez à la prochaine étape.
 - Si une chaîne PV a du courant, attendez que l'éclairage solaire diminue et que la chaîne PV n'ait plus de courant pendant la nuit, puis passez à l'étape suivante.
- Étape 5** Ouvrez la porte du compartiment de maintenance, installez une entretoise de soutien et vérifiez à l'aide d'un multimètre la tension entre le bornier CA et la terre. Assurez-vous que le côté CA de l'onduleur est hors tension.
- Étape 6** Mettez tous les commutateurs CC de l'onduleur en position **OFF**. Si les commutateurs CC sont désactivés automatiquement, passez à la prochaine étape.
- Étape 7** Attendez 15 minutes, puis dépannez ou réparez l'onduleur.

 **AVERTISSEMENT**

- N'ouvrez pas le panneau de maintenance si l'onduleur dégage une odeur anormale ou émet de la fumée, ou s'il a des exceptions évidentes.
 - Si l'onduleur ne dégage pas d'odeur ou n'émet pas de fumée anormale et qu'il est intact, réparez-le ou redémarrez-le en fonction des suggestions de traitement de l'alarme. Ne vous placez pas devant l'onduleur pendant le redémarrage.
-

Figure 8-1 Mise hors tension pour maintenance



----Fin

8.4 Remplacement d'un ventilateur

ATTENTION

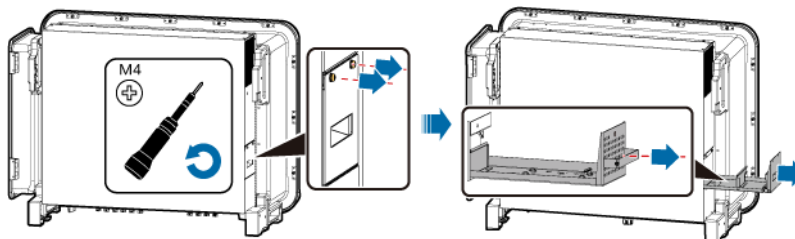
- Éteignez l'onduleur avant de remplacer un ventilateur.
- Lors du remplacement d'un ventilateur, utilisez des outils isolés et portez un EPI.

REMARQUE

Si le ventilateur se coince lorsqu'on le tire ou le pousse, soulevez-le légèrement.

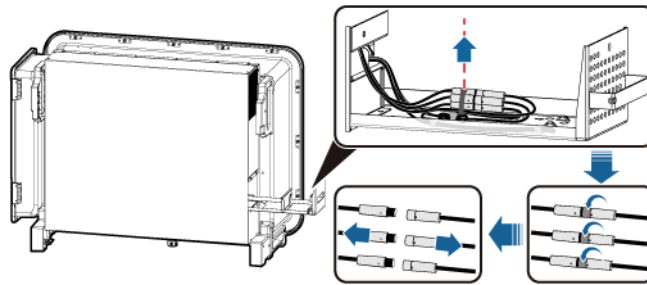
Étape 1 Retirez les vis du plateau du ventilateur et rangez-les correctement. Tirez le plateau du ventilateur jusqu'à ce qu'il affleure le boîtier de l'onduleur.

Figure 8-2 Retrait du plateau du ventilateur (1)



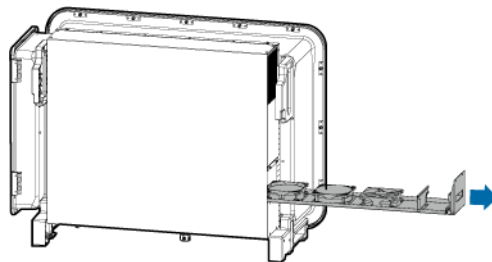
Étape 2 Retirez les attaches de câbles partagées par les câbles, dévissez les connecteurs et débranchez les câbles.

Figure 8-3 Déconnexion des câbles



Étape 3 Sortez le plateau du ventilateur.

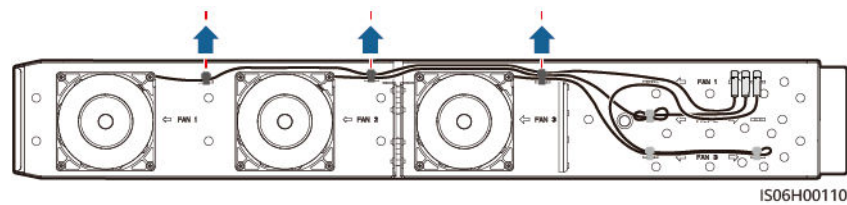
Figure 8-4 Retrait du plateau du ventilateur (2)



Étape 4 Retirez les serre-câbles du ventilateur défectueux.

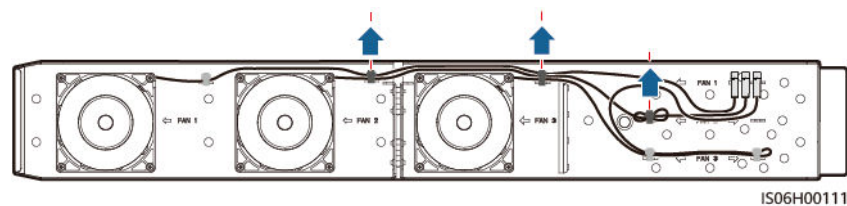
- Le FAN 1 est défectueux.

Figure 8-5 Retrait des attaches de câbles du FAN 1



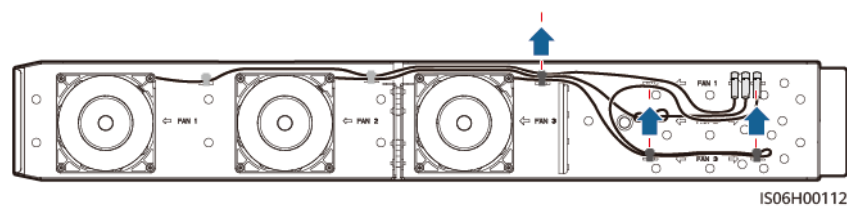
- Le FAN 2 est défectueux.

Figure 8-6 Retrait des attaches de câbles du FAN 2



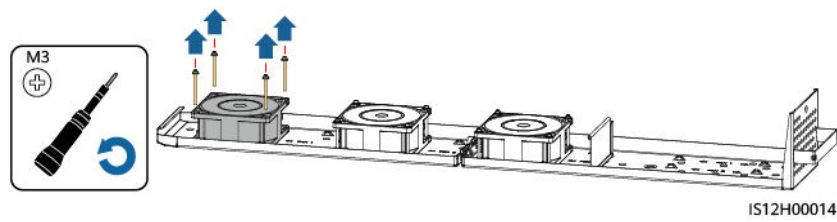
- Le FAN 3 est défectueux.

Figure 8-7 Retrait des attaches de câbles du FAN 3



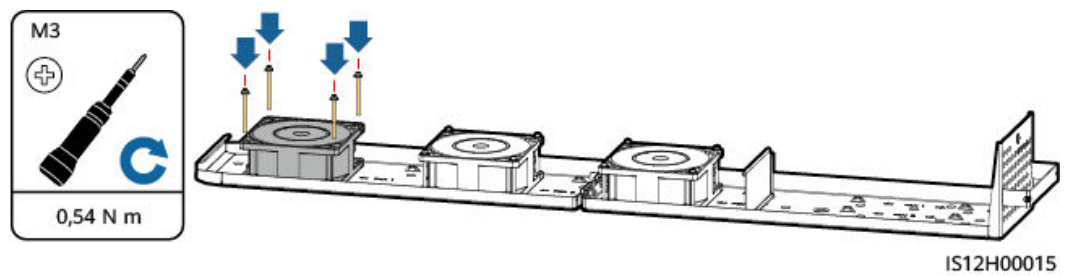
Étape 5 Retirez le ventilateur défectueux (le FAN 1 est utilisé comme exemple).

Figure 8-8 Retrait d'un ventilateur



Étape 6 Installez un nouveau ventilateur (le FAN 1 est utilisé comme exemple).

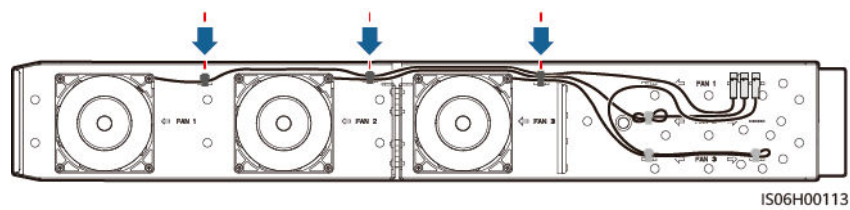
Figure 8-9 Installation d'un ventilateur



Étape 7 Liez les câbles du ventilateur.

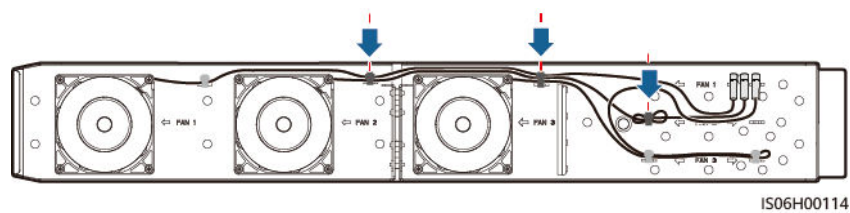
- Liaison des positions du FAN 1

Figure 8-10 Liaison des câbles du FAN 1



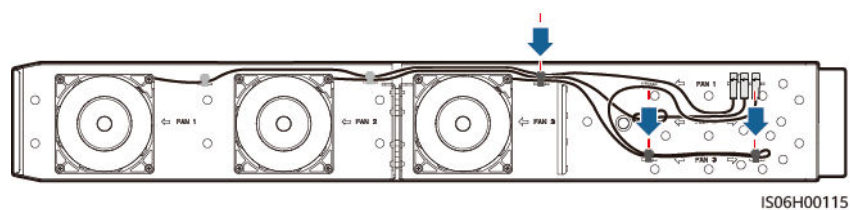
- Liaison des positions du FAN 2

Figure 8-11 Liaison des câbles du FAN 2



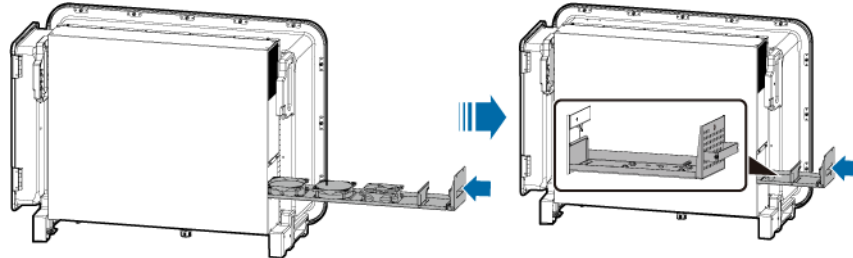
- Liaison des positions du FAN 3

Figure 8-12 Liaison des câbles du FAN 3



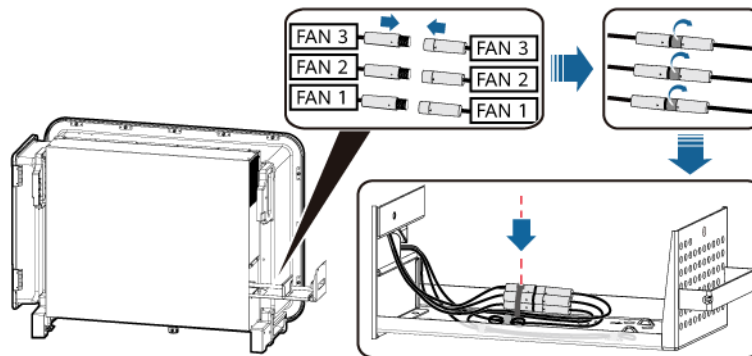
Étape 8 Enfoncez le plateau du ventilateur jusqu'à ce que la plaque de déflecteur du ventilateur affleure le boîtier de l'onduleur.

Figure 8-13 Insertion du plateau du ventilateur



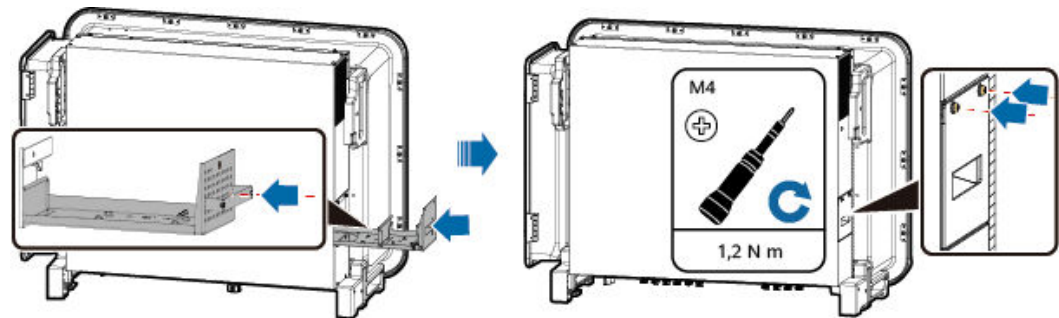
Étape 9 Connectez les câbles correctement en respectant les étiquettes des câbles et reliez-les.

Figure 8-14 Liaison des câbles



Étape 10 Enfoncez complètement le plateau du ventilateur, puis serrez les vis.

Figure 8-15 Réinstallation du plateau du ventilateur



----Fin

8.5 Réinitialisation et mise sous tension du DC switch

Prérequis

Si une réalimentation de chaîne, une connexion de chaîne en polarité inverse ou un défaut interne de l'onduleur s'affiche sur l'application mobile ou le système de surveillance à distance et que le commutateur CC est en position **TRIP**, le commutateur CC a été désactivé

automatiquement. Dans ce cas, corriger la défaillance en fonction des suggestions de gestion de l'alarme avant d'activer le commutateur CC.

Procédure

Étape 1 Mettez le commutateur CC en position **OFF**.

Étape 2 Mettez le commutateur CC en position **ON**.

---Fin

8.6 Localisation des problèmes de résistance d'isolation

Si la résistance de terre d'une branche PV connectée à un onduleur solaire est trop faible, l'onduleur solaire une alarme **Résistance d'isolation basse**.

Les causes possibles sont les suivantes :

- Il existe un court-circuit entre le panneau PV et la terre.
- L'air ambiant du panneau PV est humide et l'isolation entre le panneau PV et la terre est médiocre.

Une fois l'alarme **Résistance d'isolation basse** générée, l'onduleur déclenche automatiquement la localisation du problème de résistance d'isolation. Lorsque la localisation du problème est réussie, les informations de localisation s'affichent sur l'écran **Détails de l'alarme** de l'alarme **Résistance d'isolation basse** sur l'application FusionSolar.

Connectez-vous à l'application FusionSolar, sélectionnez **Alarme > Alarme active**, puis sélectionnez **Résistance d'isolation basse** pour accéder à l'écran **Détails de l'alarme**.

REMARQUE

- Les bornes positive et négative d'une chaîne PV sont respectivement connectées aux bornes PV+ et PV- de l'onduleur. La position 0 % correspond à la borne PV- et la position 100 % correspond à la borne PV+. Les autres pourcentages indiquent que le problème survient sur un module PV ou un câble dans la chaîne PV.
- Localisation possible du problème = Nombre total de modules PV dans une chaîne PV x Pourcentage de localisations de court-circuit possibles. Pour illustrer, prenons le cas d'une chaîne PV composée de 14 modules PV, avec un pourcentage de position de court-circuit possible de 34 %. La localisation possible du problème serait alors de 4,76 (14 x 34 %). Cela signifie que le problème se situe à proximité du module PV 4, y compris les modules PV adjacents et leurs câbles. L'onduleur dispose d'une précision de détection de ± 1 module PV.
- Pour des informations plus détaillées sur les chaînes PV correspondant au MPPT pouvant être défectueuses, veuillez consulter [Tableau 8-2](#). Le problème ne peut se situer qu'au niveau du MPPT. Suivez les étapes suivantes pour connecter progressivement les branches PV correspondant au MPPT défectueux à l'onduleur, dans le but de localiser et de corriger le problème.
- Lorsqu'un problème autre qu'un court-circuit se produit, le pourcentage de court-circuit possible n'est pas affiché. Si la résistance d'isolation est supérieure à 0,001 M Ω , cela signifie que le problème n'est pas lié à un court-circuit. Vérifiez un par un tous les modules PV de la chaîne PV défectueuse afin de localiser la panne et de la corriger.

Figure 8-16 Définition du pourcentage de la localisation de court-circuit

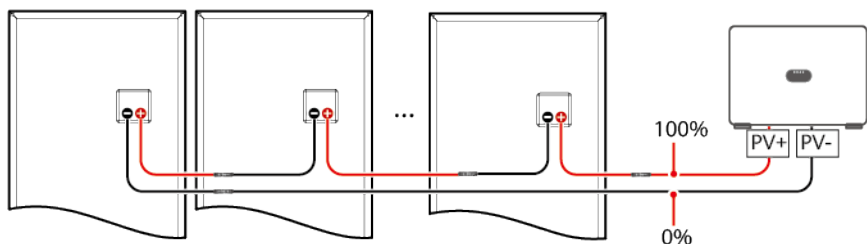


Tableau 8-2 Cartographie entre les MPPT et les chaînes PV

MPPTn	Chaîne PV	MPPTn	Chaîne PV
MPPT1	de PV1 à PV3	MPPT2	de PV4 à PV6
MPPT3	de PV7 à PV9	MPPT4	de PV10 à PV12
MPPT5	de PV13 à PV15	MPPT6	de PV16 à PV18
MPPT7	de PV19 à PV21	-	-

Procédure

AVIS

- Dans la version SUN2000MG V600R023C10SPC101 et les versions ultérieures, la détection de la résistance d'isolation est prise en charge. Si le côté CA n'est pas alimenté, la localisation des défauts de résistance d'isolation n'est pas possible.
- Si l'irradiation est trop forte, si la tension de la chaîne PV est trop élevée ou si seul le côté CC est alimenté mais pas le côté CA, la localisation des défauts de résistance d'isolation peut échouer. Dans ce cas, le statut de la localisation du problème sur l'écran **Détails de l'alarme** est **Conditions d'inspection non remplies**. Vérifiez la tension de la chaîne PV sur l'application, le SmartLogger ou le système de gestion. Si la tension se situe dans la plage normale, effectuez les étapes suivantes pour connecter les chaînes PV à l'onduleur une par une afin de localiser le problème.

- Étape 1** Assurez-vous que les connexions CA fonctionnent normalement. Connectez-vous à l'application FusionSolar, choisissez **Maintenance >> Act./Désact. l'ond.** à partir de l'écran d'accueil, puis envoyez une commande d'arrêt. Mettez le **DC SWITCH** de l'onduleur en position **OFF**.
- Étape 2** Connectez une chaîne PV à l'onduleur et mettez le **DC SWITCH** en position **ON**. Si le statut de l'onduleur est **Arrêt: commande**, choisissez **Maintenance >> Act./Désact. l'ond.** à partir de l'écran d'accueil et envoyez une commande de démarrage.
- Étape 3** À partir de l'écran d'accueil, choisissez **Alarme** accédez à l'écran **Alarme active** et vérifiez si une alarme **Résistance d'isolation basse** est signalée.
- Si aucune alarme **Résistance d'isolation basse** ne se déclenche 1 minute après la mise sous tension du côté CC, choisissez **Maintenance >> Act./Désact. l'ond.** à partir de

l'écran d'accueil et envoyez une commande d'arrêt. Mettez le **DC SWITCH** en position **OFF**. Passez à l'**Étape 2** et vérifiez les autres chaînes PV une à une.

- Si une alarme **Résistance d'isolation basse** se déclenche 1 minute après la mise sous tension du côté CC, vérifiez le pourcentage de positions de court-circuit possibles sur l'écran **Détails de l'alarme** et calculez la localisation du module PV éventuellement défectueux sur la base du pourcentage. Passez ensuite à l'**Étape 4**.

Étape 4 Choisissez **Maintenance >> Act./Désact. l'ond.** à partir de l'écran d'accueil et envoyez une commande d'arrêt. Mettez le **DC SWITCH** en position **OFF**. Vérifiez si les connecteurs ou les câbles d'alimentation CC entre les modules PV éventuellement défectueux et les modules PV adjacents sont endommagés.

- Si tel est le cas, remplacez les connecteurs ou les câbles d'alimentation CC endommagés, mettez le **DC SWITCH** en position **ON**. Si le statut de l'onduleur est **Arrêt: commande**, choisissez **Maintenance >> Act./Désact. l'ond.** à partir de l'écran d'accueil et envoyez une commande de démarrage. Consultez les informations d'alarme.
 - Si aucune alarme **Résistance d'isolation basse** n'est déclenchée 1 minute après la mise sous tension du côté CC, la localisation du problème de résistance d'isolation de la chaîne PV est terminée. Choisissez **Maintenance >> Act./Désact. l'ond.** à partir de l'écran d'accueil et envoyez une commande d'arrêt. Mettez le **DC SWITCH** en position **OFF**. Passez à l'**Étape 2** et vérifiez les autres chaînes PV une à une. Passez ensuite à l'**Étape 7**.
 - Si l'alarme **Résistance d'isolation basse** se déclenche toujours 1 minute après que le côté CC est mis sous tension, choisissez **Maintenance >> Act./Désact. l'ond.** à partir de l'écran d'accueil et envoyez une commande d'arrêt. Mettez le **DC SWITCH** en position **OFF**, puis passez à l'**Étape 5**.
- Sinon, passez à l'**Étape 5**.

Étape 5 Déconnectez le module PV éventuellement défectueux de la chaîne PV et utilisez un câble d'extension CC avec des connecteurs MC4 pour connecter les modules PV adjacents, mettez le **DC SWITCH** en position **ON**. Si le statut de l'onduleur est **Arrêt: commande**, choisissez **Maintenance >> Act./Désact. l'ond.** à partir de l'écran d'accueil et envoyez une commande de démarrage. Consultez les informations d'alarme.

- Si aucune alarme **Résistance d'isolation basse** est déclenchée 1 minute après la mise sous tension du côté CC, le problème s'est produit sur le module PV déconnecté. Choisissez **Maintenance >> Act./Désact. l'ond.** à partir de l'écran d'accueil et envoyez une commande d'arrêt, puis mettez le **DC SWITCH** en position **OFF**. Passez à l'**Étape 7**.
- Si l'alarme **Résistance d'isolation basse** est toujours déclenchée 1 minute après la mise sous tension du côté CC, le défaut ne s'est pas produit sur le module PV déconnecté. Passez à l'**Étape 6**.

Étape 6 Choisissez **Maintenance >> Act./Désact. l'ond.** à partir de l'écran d'accueil et envoyez une commande d'arrêt. Mettez le **DC SWITCH** en position **OFF**, reconnectez le module PV déconnecté, et répétez l'**Étape 5** pour vérifier les modules PV adjacents à la position possible du problème.

Étape 7 Mettez le **DC SWITCH** en position **ON**. Si le statut de l'onduleur est **Arrêt: commande**, choisissez **Maintenance >> Act./Désact. l'ond.** à partir de l'écran d'accueil et envoyez une commande de démarrage.

----Fin

9 Référence des alarmes

Pour plus de détails, reportez-vous aux [Référence des alarmes de l'onduleur](#).

10

Caractéristiques techniques

Rendement

Article	SUN2000-1 50K-MG0- ZH	SUN2000-1 50K-MG0	SUN2000-8 0K-MGL0	SUN2000-7 5K-MGL0- BR	SUN2000-5 0K-MGL0- BR	SUN2000-5 0K-MGL0
Rendement maximal	≥ 98,6 % (380 V), ≥ 98,8 % (480 V)	≥ 98,6 % (380 V/400 V), ≥ 98,8 % (480 V)	≥ 98,0 % (220 V)	≥ 98,0 % (220 V)	≥ 98,0 % (220 V)	≥ 98,0 % (220 V)
Rendement en Chine	≥ 98,2 % (380 V), ≥ 98,4 % (480 V)	/	/	/	/	/
Rendement en Europe	/	≥ 98,3 % (380 V), ≥ 98,4 % (400 V), ≥ 98,6 % (480 V)	≥ 97,5 % (220 V)	≥ 97,5 % (220 V)	≥ 97,5 % (220 V)	≥ 97,5 % (220 V)

Entrée

Article	SUN2000-1 50K-MG0- ZH	SUN2000-1 50K-MG0	SUN2000-8 0K-MGL0	SUN2000-7 5K-MGL0- BR	SUN2000-5 0K-MGL0- BR	SUN2000-5 0K-MGL0
Tension d'entrée maximale ^a	1 100 V	1 100 V	750 V	750 V	750 V	750 V
Plage de la tension de fonctionnement ^b	200 à 1 000 V	200–1 000 V	160–750 V	160–750 V	160–750 V	160–750 V

Article	SUN2000-1 50K-MG0- ZH	SUN2000-1 50K-MG0	SUN2000-8 0K-MGL0	SUN2000-7 5K-MGL0- BR	SUN2000-5 0K-MGL0- BR	SUN2000-5 0K-MGL0
Tension de démarrage minimale	200 V	200 V	160 V	160 V	160 V	160 V
Plage de la tension MPPT à pleine charge ^c	540 à 800 V (380 V) 625 à 850 V (480 V)	540 à 800 V (380 V/400 V) 625–850 V (480 V)	300–550 V (220 V)	300–550 V (220 V)	300–610 V (220 V)	300–610 V (220 V)
Tension d'entrée nominale	600 V (380 V), 720 V (480 V)	600 V (380 V/400 V), 720 V (480 V)	360 V (220 V)	360 V (220 V)	360 V (220 V)	360 V (220 V)
Courant d'entrée maximal (par MPPT)	48 A	48 A	48 A	48 A	48 A	48 A
Courant d'entrée maximal (par chaîne PV)	23 A	23 A	23 A	23 A	23 A	23 A
Courant de court-circuit maximal (par MPPT)	66 A	66 A	66 A	66 A	66 A	66 A
Nombre d'entrées	21	21	21	21	21	21
Nombre de MPPT	7	7	7	7	7	7
<p>Remarque a : La tension d'entrée maximale est la tension d'entrée CC maximale que l'onduleur peut supporter. Si la tension d'entrée dépasse cette valeur, l'onduleur peut être endommagé.</p> <p>Remarque b : Si la tension d'entrée dépasse la plage de fonctionnement, l'onduleur ne peut pas fonctionner correctement.</p> <p>Remarque c : Les chaînes PV connectées au même circuit MPPT doivent utiliser le même modèle et la même quantité de modules PV. Il est recommandé que la tension de la chaîne PV soit supérieure au seuil inférieur de tension du MPPT à pleine charge.</p> <p>Remarque : Pour assurer la production optimale d'électricité du système, la différence de tension entre les différents circuits MPPT doit être inférieure à 126 V.</p>						

Sortie

Article	SUN2000-1 50K-MG0- ZH	SUN2000-1 50K-MG0	SUN2000-8 0K-MGL0	SUN2000-7 5K-MGL0- BR	SUN2000-5 0K-MGL0- BR	SUN2000-5 0K-MGL0
Puissance de sortie nominale	150 kW	150 kW	80 kW	75 kW	50 kW	50 kW
Puissance apparente maximale	165 kVA	165 kVA	88 kVA	75 kVA	55 kVA	55 kVA
Puissance active maximale (cosφ = 1)	165 kW	165 kW	88 kW	75 kW	55 kW	55 kW
Tension de sortie nominale ^a	Tension de phase/ Tension de ligne : 220 V/380 V, 277 V/480 V 3W + (N) ^b + PE	Tension de phase/ Tension de ligne : 220 V/380 V, 230 V/400 V, 277 V/480 V 3W + (N) ^b + PE	Tension de phase/ Tension de ligne : 127 V/220 V 3W + (N) ^b + PE	Tension de phase/ Tension de ligne : 127 V/220 V 3W + (N) ^b + PE	Tension de phase/ Tension de ligne : 127 V/220 V 3W + (N) ^b + PE	Tension de phase/ Tension de ligne : 127 V/220 V 3W + (N) ^b + PE
Courant de sortie nominal	227,9 A (380 V) 180,4 A (480 V)	227,9 A (380 V) 216,5 A (400 V) 180,4 A (480 V)	210 A (220 V)	196,9 A (220 V)	131,3 A (220 V)	131,3 A (220 V)
Fréquence adaptée du réseau électrique	50 Hz/60 Hz	50 Hz/60 Hz	50 Hz/60 Hz	50 Hz/60 Hz	50 Hz/60 Hz	50 Hz/60 Hz
Courant de sortie maximal	250,7 A (380 V) 198,5 A (480 V)	253,2 A (380 V) 240,5 A (400 V) 200,5 A (480 V)	231 A (220 V)	196,9 A (220 V)	144,4 A (220 V)	144,4 A (220 V)
Facteur de puissance	0,8 en tête et 0,8 à la traîne	0,8 en avance et 0,8 en retard	0,8 en avance et 0,8 en retard	0,8 en avance et 0,8 en retard	0,8 en avance et 0,8 en retard	0,8 en avance et 0,8 en retard

Article	SUN2000-1 50K-MG0- ZH	SUN2000-1 50K-MG0	SUN2000-8 0K-MGL0	SUN2000-7 5K-MGL0- BR	SUN2000-5 0K-MGL0- BR	SUN2000-5 0K-MGL0
Distorsion totale harmonique maximale (puissance nominale)	< 1 % (conditions nominales de fonctionnement)	< 1 % (conditions de fonctionnement nominales)	< 3 % (conditions de fonctionnement nominales)	< 3 % (conditions de fonctionnement nominales)	< 3 % (conditions de fonctionnement nominales)	< 3 % (conditions de fonctionnement nominales)
Composant de sortie CC (DCI)	< 0,5 % du courant nominal	< 0,5 % du courant nominal	< 0,5 % du courant nominal	< 0,5 % du courant nominal	< 0,5 % du courant nominal	< 0,5 % du courant nominal
<p>Remarque a : La tension de sortie nominale est déterminé par Code de réseau, et Code de réseau peut être réglé sur l'application SUN2000, le SmartLogger ou le système de gestion.</p> <p>Remarque b : Selon le scénario d'application, déterminez s'il faut ou non connecter le fil N au SUN2000. Dans les scénarios sans fils N, réglez Mode de sortie sur Triphasé, trois câbles. Dans les scénarios avec fils N, réglez Mode de sortie sur Triphasé, quatre câbles.</p>						

Protection

Article	SUN2000-1 50K-MG0- ZH	SUN2000-1 50K-MG0	SUN2000-8 0K-MGL0	SUN2000-7 5K-MGL0- BR	SUN2000-5 0K-MGL0- BR	SUN2000-5 0K-MGL0
Disjoncteur de défaut d'arc (AFCD)	Facultatif	Pris en charge	Pris en charge	Pris en charge	Pris en charge	Pris en charge
Récupération du PID intégré	Facultatif	Pris en charge	Pris en charge	Pris en charge	Pris en charge	Pris en charge
Commutateur CC d'entrée	Pris en charge	Pris en charge	Pris en charge	Pris en charge	Pris en charge	Pris en charge
Protection anti-îlotage	Pris en charge	Pris en charge	Pris en charge	Pris en charge	Pris en charge	Pris en charge
Protection contre les surtensions de sortie	Pris en charge	Pris en charge	Pris en charge	Pris en charge	Pris en charge	Pris en charge
Protection contre l'inversion de connexion en entrée	Pris en charge	Pris en charge	Pris en charge	Pris en charge	Pris en charge	Pris en charge

Article	SUN2000-1 50K-MG0- ZH	SUN2000-1 50K-MG0	SUN2000-8 0K-MGL0	SUN2000-7 5K-MGL0- BR	SUN2000-5 0K-MGL0- BR	SUN2000-5 0K-MGL0
Détection de défaut de chaîne PV	Pris en charge	Pris en charge	Pris en charge	Pris en charge	Pris en charge	Pris en charge
Protection contre les surtensions CC	Pris en charge	Pris en charge ^a	Pris en charge	Pris en charge	Pris en charge	Pris en charge
Protection contre les surtensions CA	Pris en charge	Pris en charge	Pris en charge	Pris en charge	Pris en charge	Pris en charge
Détection de la résistance d'isolation	Pris en charge	Pris en charge	Pris en charge	Pris en charge	Pris en charge	Pris en charge
Unité de contrôle de courant résiduel (RCMU)	Pris en charge	Pris en charge	Pris en charge	Pris en charge	Pris en charge	Pris en charge
Catégorie de surtension	PV II/CA III	PV II/CA III	PV II/CA III	PV II/CA III	PV II/CA III	PV II/CA III
Remarque a : type II ou de type I (en option).						

Affichage et communication

Article	SUN2000-1 50K-MG0- ZH	SUN2000-1 50K-MG0	SUN2000-8 0K-MGL0	SUN2000-7 5K-MGL0- BR	SUN2000-5 0K-MGL0- BR	SUN2000-5 0K-MGL0
Écran	Voyant LED ; module WLAN + application ; câble de données USB + application	Voyant LED ; module WLAN + application ; câble de données USB + application	Voyant LED ; module WLAN + application ; câble de données USB + application	Voyant LED ; module WLAN + application ; câble de données USB + application	Voyant LED ; module WLAN + application ; câble de données USB + application	Voyant LED ; module WLAN + application ; câble de données USB + application
RS485	Pris en charge	Pris en charge	Pris en charge	Pris en charge	Pris en charge	Pris en charge
MBUS CA	Pris en charge ^a	Pris en charge	Non pris en charge	Non pris en charge	Non pris en charge	Non pris en charge

Article	SUN2000-1 50K-MG0- ZH	SUN2000-1 50K-MG0	SUN2000-8 0K-MGL0	SUN2000-7 5K-MGL0- BR	SUN2000-5 0K-MGL0- BR	SUN2000-5 0K-MGL0
Optimiseur	Non pris en charge	Non pris en charge	Non pris en charge	Non pris en charge	Non pris en charge	Non pris en charge
Remarque a : L'onduleur avec le numéro de pièce 01076909 ne prend pas en charge le MBUS CA.						

Caractéristiques générales

Article	SUN2000-1 50K-MG0- ZH	SUN2000-1 50K-MG0	SUN2000-8 0K-MGL0	SUN2000-7 5K-MGL0- BR	SUN2000-5 0K-MGL0- BR	SUN2000-5 0K-MGL0
Dimensions (l x H x P)	1 000 mm × 710 mm × 395 mm	1 000 mm x 710 mm x 395 mm	1 000 mm x 710 mm x 395 mm	1 000 mm x 710 mm x 395 mm	1 000 mm x 710 mm x 395 mm	1 000 mm x 710 mm x 395 mm
Poids net (kits de suspension inclus)	98 kg	98 kg	98 kg	98 kg	98 kg	98 kg
Température ambiante d'utilisation	-25 °C à +60 °C	-25° C à +60° C	-25° C à +60° C	-25° C à +60° C	-25° C à +60° C	-25° C à +60° C
Mode de refroidissem ent	Refroidissem ent intelligent par air	Refroidissem ent intelligent par air	Refroidissem ent intelligent par air	Refroidissem ent intelligent par air	Refroidissem ent intelligent par air	Refroidissem ent intelligent par air
Altitude de fonctionneme nt	0 à 5 000 m (avec réduction lorsque l'altitude dépasse 4 000 m)	0-5 000 m (réduite lorsque l'altitude dépasse 4 000 m)	0-5 000 m (réduite lorsque l'altitude dépasse 4 000 m)	0-5 000 m (réduite lorsque l'altitude dépasse 4 000 m)	0-5 000 m (réduite lorsque l'altitude dépasse 4 000 m)	0-5 000 m (réduite lorsque l'altitude dépasse 4 000 m)
Humidité relative	0 % à 100 % HR	0 %–100 % RH	0 %–100 % RH	0 %–100 % RH	0 %–100 % RH	0 %–100 % RH

Article	SUN2000-1 50K-MG0- ZH	SUN2000-1 50K-MG0	SUN2000-8 0K-MGL0	SUN2000-7 5K-MGL0- BR	SUN2000-5 0K-MGL0- BR	SUN2000-5 0K-MGL0
Bornes d'entrée et de sortie	Bornes d'entrée CC : CT75A-1T-3 4/ CT75A-1T-3 5CT75A-1T- 34/ CT75A-1T-3 5 (AVIC JONHON) Bornes de sortie CA : borne étanche + borne OT/DT	Borne d'entrée CC : HH4SFD4T MS/ HH4SMD4T MS (Amphenol) Bornes de sortie CA : borne étanche + borne OT/DT	Bornes d'entrée CC : HH4SFD4T MS/ HH4SMD4T MS (Amphenol) Bornes de sortie CA : borne étanche + borne OT/DT	Bornes d'entrée CC : HH4SFD4T MS/ HH4SMD4T MS (Amphenol) Bornes de sortie CA : borne étanche + borne OT/DT	Bornes d'entrée CC : HH4SFD4T MS/ HH4SMD4T MS (Amphenol) Bornes de sortie CA : borne étanche + borne OT/DT	Bornes d'entrée CC : HH4SFD4T MS/ HH4SMD4T MS (Amphenol) Bornes de sortie CA : borne étanche + borne OT/DT
Indice de protection IP	IP66	IP66	IP66	IP66	IP66	IP66
Topologie	Sans transformateur	Sans transformateur	Sans transformateur	Sans transformateur	Sans transformateur	Sans transformateur

A Codes des réseaux

N°	Code de réseau	Description (Pays/Région / Norme / Autres)	SUN2000-150K-MG0-ZH	SUN2000-150K-MG0	SUN2000-80K-MGL0	SUN2000-75K-MGL0-BR	SUN2000-50K-MGL0-BR	SUN2000-50K-MGL0
1	NB/T 32004	Réseau électrique basse tension de Chine	Pris en charge	Pris en charge	-	-	-	-
2	Custom (50 Hz)	Réservé	Pris en charge	Pris en charge	-	-	-	-
3	Custom (60 Hz)	Réservé	Pris en charge	Pris en charge	-	-	-	-
4	CHINA - MV480	Réseau électrique standard moyenne tension de Chine	Pris en charge	-	-	-	-	-

N°	Code de réseau	Description (Pays/ Région / Norme / Autres)	SUN2000-150K-MG0-ZH	SUN2000-150K-MG0	SUN2000-80K-MGL0	SUN2000-75K-MGL0-BR	SUN2000-50K-MGL0-BR	SUN2000-50K-MGL0
5	CHINA-MV	Réseau électrique standard moyenne tension de Chine	Pris en charge	Pris en charge	-	-	-	-
6	Fuel-Engine-Grid	Réseau électrique hybride avec groupe électrogène	Pris en charge	Pris en charge	-	-	-	-
7	Fuel-Engine-Grid-60 Hz	Réseau électrique hybride avec groupe électrogène	Pris en charge	Pris en charge	-	-	-	-
8	VDE-AR-N-4105	Réseau électrique basse tension d'Allemagne	-	Pris en charge	-	-	-	-
9	UTE C 15-712-1(A)	Réseau électrique de France métropolitaine	-	Pris en charge	-	-	-	-

N°	Code de réseau	Description (Pays/ Région / Norme / Autres)	SUN2000-150K-MG0-ZH	SUN2000-150K-MG0	SUN2000-80K-MGL0	SUN2000-75K-MGL0-BR	SUN2000-50K-MGL0-BR	SUN2000-50K-MGL0
10	UTE C 15-712-1(B)	Réseau électrique de France d'outre-mer	-	Pris en charge	-	-	-	-
11	UTE C 15-712-1(C)	Réseau électrique de France d'outre-mer	-	Pris en charge	-	-	-	-
12	VDE 0126-1-1-BU	Réseau électrique de Bulgarie	-	Pris en charge	-	-	-	-
13	VDE 0126-1-1-GR(A)	Réseau électrique de Grèce	-	Pris en charge	-	-	-	-
14	VDE 0126-1-1-GR(B)	Réseau électrique de Grèce insulaire	-	Pris en charge	-	-	-	-
15	BDEW-MV	Réseau électrique moyenne tension d'Allemagne	-	Pris en charge	-	-	-	-

N°	Code de réseau	Description (Pays/ Région / Norme / Autres)	SUN2000-150K-MG0-ZH	SUN2000-150K-MG0	SUN2000-80K-MGL0	SUN2000-75K-MGL0-BR	SUN2000-50K-MGL0-BR	SUN2000-50K-MGL0
16	G59-England	Réseau électrique 230 V (I > 16 A) d'Angle terre	-	Pris en charge	-	-	-	-
17	G59-Scotland	Réseau électrique 240 V (I > 16 A) d'Écosse	-	Pris en charge	-	-	-	-
18	G83-England	Réseau électrique 230 V (I < 16 A) d'Angle terre	-	Pris en charge	-	-	-	-
19	G83-Scotland	Réseau électrique 240 V (I < 16 A) d'Écosse	-	Pris en charge	-	-	-	-
20	CEI0-21	Réseau électrique d'Italie	-	Pris en charge	-	-	-	-
21	EN50438-CZ	Réseau électrique de République Tchèque	-	Pris en charge	-	-	-	-

N°	Code de réseau	Description (Pays/ Région / Norme / Autres)	SUN2000-150K-MG0-ZH	SUN2000-150K-MG0	SUN2000-80K-MGL0	SUN2000-75K-MGL0-BR	SUN2000-50K-MGL0-BR	SUN2000-50K-MGL0
22	RD1699/661	Réseau électrique basse tension d'Espagne	-	Pris en charge	-	-	-	-
23	RD1699/661-MV480	Réseau électrique moyenne tension d'Espagne	-	Pris en charge	-	-	-	-
24	EN50438-NL	Réseau électrique des Pays-Bas	-	Pris en charge	-	-	-	-
25	C10/11	Réseau électrique de Belgique	-	Pris en charge	-	-	-	-
26	AS4777	Réseau électrique d'Australie	-	Pris en charge	-	-	-	-
27	IEC61727	Connexion réseau basse tension CEI 61727 (50 Hz)	-	Pris en charge	-	-	-	-

N°	Code de réseau	Description (Pays/Région / Norme / Autres)	SUN2000-150K-MG0-ZH	SUN2000-150K-MG0	SUN2000-80K-MGL0	SUN2000-75K-MGL0-BR	SUN2000-50K-MGL0-BR	SUN2000-50K-MGL0
28	CEI0-16	Réseau électrique d'Italie	-	Pris en charge	-	-	-	-
29	TAI-PEA	Norme de connexion au réseau de Thaïlande	-	Pris en charge	-	-	-	-
30	TAI-MEA	Norme de connexion au réseau de Thaïlande	-	Pris en charge	-	-	-	-
31	BDEW-MV480	Réseau électrique standard moyenne tension d'Allemagne	-	Pris en charge	-	-	-	-
32	Custom - MV480 (50 Hz)	Réservé	-	Pris en charge	-	-	-	-
33	Custom - MV480 (60 Hz)	Réservé	-	Pris en charge	-	-	-	-

N°	Code de réseau	Description (Pays/ Région / Norme / Autres)	SUN2000-150K-MG0-ZH	SUN2000-150K-MG0	SUN2000-80K-MGL0	SUN2000-75K-MGL0-BR	SUN2000-50K-MGL0-BR	SUN2000-50K-MGL0
34	G59-England - MV480	Connexion au réseau électrique moyenne tension de 480 V (I > 16 A) du Royaume-Uni	-	Pris en charge	-	-	-	-
35	IEC61727-MV480	Connexion réseau moyenne tension CEI 61727 (50 Hz)	-	Pris en charge	-	-	-	-
36	UTE C15-712-1-MV480	Réseau électrique de France d'outre-mer	-	Pris en charge	-	-	-	-

N°	Code de réseau	Description (Pays/ Région / Norme / Autres)	SUN2000-150K-MG0-ZH	SUN2000-150K-MG0	SUN2000-80K-MGL0	SUN2000-75K-MGL0-BR	SUN2000-50K-MGL0-BR	SUN2000-50K-MGL0
37	TAI-PEA-MV480	Connexion au réseau électrique moyenne tension de Thaïlande (PEA)	-	Pris en charge	-	-	-	-
38	TAI-MEA-MV480	Connexion au réseau électrique moyenne tension de Thaïlande (MEA)	-	Pris en charge	-	-	-	-
39	EN50438-DK-MV480	Connexion au réseau électrique moyenne tension du Danemark	-	Pris en charge	-	-	-	-

N°	Code de réseau	Description (Pays/ Région / Norme / Autres)	SUN2000-150K-MG0-ZH	SUN2000-150K-MG0	SUN2000-80K-MGL0	SUN2000-75K-MGL0-BR	SUN2000-50K-MGL0-BR	SUN2000-50K-MGL0
40	EN50438-TR-MV480	Réseau électrique moyenne tension de Turquie	-	Pris en charge	-	-	-	-
41	EN50438-TR	Réseau électrique basse tension de Turquie	-	Pris en charge	-	-	-	-
42	C11/C10-MV480	Réseau électrique moyenne tension de Belgique	-	Pris en charge	-	-	-	-
43	Philippines	Réseau électrique basse tension des Philippines	-	Pris en charge	-	-	-	-
44	Philippines-MV480	Réseau électrique moyenne tension des Philippines	-	Pris en charge	-	-	-	-

N°	Code de réseau	Description (Pays/ Région / Norme / Autres)	SUN2000-150K-MG0-ZH	SUN2000-150K-MG0	SUN2000-80K-MGL0	SUN2000-75K-MGL0-BR	SUN2000-50K-MGL0-BR	SUN2000-50K-MGL0
45	AS4777 - MV480	Réseau électrique moyenne tension d'Australie	-	Pris en charge	-	-	-	-
46	NRS-097-2-1	Réseau électrique standard d'Afrique du Sud	-	Pris en charge	-	-	-	-
47	NRS-097-2-1-MV480	Réseau électrique moyenne tension standard d'Afrique du Sud	-	Pris en charge	-	-	-	-
48	KOREA	Réseau électrique de Corée du Sud	-	Pris en charge	-	-	-	-

N°	Code de réseau	Description (Pays/ Région / Norme / Autres)	SUN2000-150K-MG0-ZH	SUN2000-150K-MG0	SUN2000-80K-MGL0	SUN2000-75K-MGL0-BR	SUN2000-50K-MGL0-BR	SUN2000-50K-MGL0
49	IEC 61727 (60 Hz)	Connexion au réseau électrique basse tension CEI 61727 (60 Hz)	-	Pris en charge	-	-	-	-
50	IEC61727-60Hz-MV480	Connexion réseau moyenne tension CEI 61727 (60 Hz)	-	Pris en charge	-	-	-	-
51	ANRE	Réseau électrique basse tension de Roumanie	-	Pris en charge	-	-	-	-
52	ANRE-MV480	Réseau électrique moyenne tension de Roumanie	-	Pris en charge	-	-	-	-

N°	Code de réseau	Description (Pays/ Région / Norme / Autres)	SUN2000-150K-MG0-ZH	SUN2000-150K-MG0	SUN2000-80K-MGL0	SUN2000-75K-MGL0-BR	SUN2000-50K-MGL0-BR	SUN2000-50K-MGL0
53	PO12.3-MV480	Réseau électrique moyenne tension d'Espagne	-	Pris en charge	-	-	-	-
54	EN50438_IE-MV480	Réseau électrique à moyenne tension d'Irlande	-	Pris en charge	-	-	-	-
55	EN50438_IE	Réseau électrique basse tension d'Irlande	-	Pris en charge	-	-	-	-
56	CEI0-16-MV480	Réseau électrique moyenne tension d'Italie	-	Pris en charge	-	-	-	-
57	PO12.3	Réseau électrique basse tension d'Espagne	-	Pris en charge	-	-	-	-

N°	Code de réseau	Description (Pays/ Région / Norme / Autres)	SUN2000-150K-MG0-ZH	SUN2000-150K-MG0	SUN2000-80K-MGL0	SUN2000-75K-MGL0-BR	SUN2000-50K-MGL0-BR	SUN2000-50K-MGL0
58	CEI0-21-MV480	Réseau électrique moyenne tension d'Italie	-	Pris en charge	-	-	-	-
59	KORE A-MV480	Réseau électrique moyenne tension de Corée du Sud	-	Pris en charge	-	-	-	-
60	Egypt ETEC	Réseau électrique basse tension d'Égypte	-	Pris en charge	-	-	-	-
61	Egypt ETEC-MV480	Réseau électrique moyenne tension d'Égypte	-	Pris en charge	-	-	-	-
62	EN50549-LV	Réseau électrique d'Irlande	-	Pris en charge	-	-	-	-

N°	Code de réseau	Description (Pays/ Région / Norme / Autres)	SUN2000-150K-MG0-ZH	SUN2000-150K-MG0	SUN2000-80K-MGL0	SUN2000-75K-MGL0-BR	SUN2000-50K-MGL0-BR	SUN2000-50K-MGL0
63	EN50549-MV480	Réseau électrique à moyenne tension d'Irlande	-	Pris en charge	-	-	-	-
64	Jordan-Transmission	Réseau électrique basse tension de Jordanie	-	Pris en charge	-	-	-	-
65	Jordan-Transmission-MV480	Réseau électrique moyenne tension de Jordanie	-	Pris en charge	-	-	-	-
66	NAMIBIA	Réseau électrique de Namibie	-	Pris en charge	-	-	-	-
67	ABNT NBR 16149	Réseau électrique du Brésil	-	Pris en charge	-	-	-	-

N°	Code de réseau	Description (Pays/ Région / Norme / Autres)	SUN2000-150K-MG0-ZH	SUN2000-150K-MG0	SUN2000-80K-MGL0	SUN2000-75K-MGL0-BR	SUN2000-50K-MGL0-BR	SUN2000-50K-MGL0
68	ABNT NBR 16149-MV480	Réseau électrique à moyenne tension du Brésil	-	Pris en charge	-	-	-	-
69	SA_RP Ps	Réseau électrique basse tension d'Afrique du Sud	-	Pris en charge	-	-	-	-
70	SA_RP P-MV480	Réseau électrique moyenne tension d'Afrique du Sud	-	Pris en charge	-	-	-	-
71	ZAMBI A	Réseau électrique basse tension de Zambie	-	Pris en charge	-	-	-	-
72	ZAMBI A-MV480	Réseau électrique moyenne tension de Zambie	-	Pris en charge	-	-	-	-

N°	Code de réseau	Description (Pays/ Région / Norme / Autres)	SUN20 00-150 K-MG0-ZH	SUN20 00-150 K-MG0	SUN20 00-80K -MGL0	SUN20 00-75K - MGL0-BR	SUN20 00-50K - MGL0-BR	SUN20 00-50K -MGL0
73	Chile	Réseau électrique basse tension du Chili	-	Pris en charge	-	-	-	-
74	Chile-MV480	Réseau électrique moyenne tension du Chili	-	Pris en charge	-	-	-	-
75	Mexico - MV480	Réseau électrique moyenne tension du Mexique	-	Pris en charge	-	-	-	-
76	Malaysian	Réseau électrique basse tension de Malaisie	-	Pris en charge	-	-	-	-
77	Malaysian-MV480	Réseau électrique moyenne tension de Malaisie	-	Pris en charge	-	-	-	-

N°	Code de réseau	Description (Pays/ Région / Norme / Autres)	SUN2000-150K-MG0-ZH	SUN2000-150K-MG0	SUN2000-80K-MGL0	SUN2000-75K-MGL0-BR	SUN2000-50K-MGL0-BR	SUN2000-50K-MGL0
78	KENYA_ETHIOPIA	Réseau électrique basse tension du Kenya et réseau électrique d'Éthiopie	-	Pris en charge	-	-	-	-
79	KENYA_ETHIOPIA-MV480	Réseau électrique basse tension du Kenya et réseau électrique moyenne tension de l'Éthiopie	-	Pris en charge	-	-	-	-
80	NIGERIA	Réseau électrique à basse tension du Nigeria	-	Pris en charge	-	-	-	-

N°	Code de réseau	Description (Pays/ Région / Norme / Autres)	SUN2000-150K-MG0-ZH	SUN2000-150K-MG0	SUN2000-80K-MGL0	SUN2000-75K-MGL0-BR	SUN2000-50K-MGL0-BR	SUN2000-50K-MGL0
81	NIGERIA-MV480	Réseau électrique à moyenne tension du Nigeria	-	Pris en charge	-	-	-	-
82	DUBAI	Réseau électrique basse tension de Dubaï	-	Pris en charge	-	-	-	-
83	DUBAI - MV480	Réseau électrique moyenne tension de Dubaï	-	Pris en charge	-	-	-	-
84	Northern Ireland	Réseau électrique basse tension d'Irlande du Nord	-	Pris en charge	-	-	-	-
85	Northern Ireland-MV480	Réseau électrique moyenne tension d'Irlande du Nord	-	Pris en charge	-	-	-	-

N°	Code de réseau	Description (Pays/ Région / Norme / Autres)	SUN2000-150K-MG0-ZH	SUN2000-150K-MG0	SUN2000-80K-MGL0	SUN2000-75K-MGL0-BR	SUN2000-50K-MGL0-BR	SUN2000-50K-MGL0
86	Cameroon	Réseau électrique basse tension du Cameroun	-	Pris en charge	-	-	-	-
87	Cameroon-MV480	Réseau électrique moyenne tension du Cameroun	-	Pris en charge	-	-	-	-
88	Jordan-Distribution	Réseau de distribution électrique basse tension de Jordanie	-	Pris en charge	-	-	-	-
89	Jordan-Distribution-MV480	Réseau de distribution électrique moyenne tension de Jordanie	-	Pris en charge	-	-	-	-

N°	Code de réseau	Description (Pays/ Région / Norme / Autres)	SUN2000-150K-MG0-ZH	SUN2000-150K-MG0	SUN2000-80K-MGL0	SUN2000-75K-MGL0-BR	SUN2000-50K-MGL0-BR	SUN2000-50K-MGL0
90	NAMIBIA_MV480	Réseau électrique de Namibie	-	Pris en charge	-	-	-	-
91	LEBANON	Réseau électrique basse tension du Liban	-	Pris en charge	-	-	-	-
92	LEBANON-MV480	Réseau électrique moyenne tension du Liban	-	Pris en charge	-	-	-	-
93	ARGENTINA-MV500	Réseau électrique moyenne tension d'Argentine	-	Pris en charge	-	-	-	-
94	Jordan-Transmission-HV	Réseau électrique haute tension de Jordanie	-	Pris en charge	-	-	-	-

N°	Code de réseau	Description (Pays/ Région / Norme / Autres)	SUN2000-150K-MG0-ZH	SUN2000-150K-MG0	SUN2000-80K-MGL0	SUN2000-75K-MGL0-BR	SUN2000-50K-MGL0-BR	SUN2000-50K-MGL0
95	Jordan-Transmission-HV480	Réseau électrique haute tension de Jordanie	-	Pris en charge	-	-	-	-
96	TUNISA	Réseau électrique de Tunisie	-	Pris en charge	-	-	-	-
97	TUNISA-MV480	Réseau électrique moyenne tension de Tunisie	-	Pris en charge	-	-	-	-
98	AUSTRALIA-NER	Réseau électrique australien selon les normes NER	-	Pris en charge	-	-	-	-
99	AUSTRALIA-NER-MV480	Réseau électrique australien selon les normes NER	-	Pris en charge	-	-	-	-

N°	Code de réseau	Description (Pays/ Région / Norme / Autres)	SUN2000-150K-MG0-ZH	SUN2000-150K-MG0	SUN2000-80K-MGL0	SUN2000-75K-MGL0-BR	SUN2000-50K-MGL0-BR	SUN2000-50K-MGL0
100	SAUDI	Réseau électrique d'Arabie Saoudite	-	Pris en charge	-	-	-	-
101	SAUDI - MV480	Réseau électrique d'Arabie Saoudite	-	Pris en charge	-	-	-	-
102	Ghana-MV480	Réseau électrique moyenne tension du Ghana	-	Pris en charge	-	-	-	-
103	Israel	Réseau électrique d'Israël	-	Pris en charge	-	-	-	-
104	Israel-MV480	Réseau électrique d'Israël	-	Pris en charge	-	-	-	-
105	Chile-PMGD	Réseau électrique PMGD du Chili	-	Pris en charge	-	-	-	-

N°	Code de réseau	Description (Pays/ Région / Norme / Autres)	SUN2000-150K-MG0-ZH	SUN2000-150K-MG0	SUN2000-80K-MGL0	SUN2000-75K-MGL0-BR	SUN2000-50K-MGL0-BR	SUN2000-50K-MGL0
106	Chile-PMGD-MV480	Réseau électrique PMGD du Chili	-	Pris en charge	-	-	-	-
107	VDE-AR-N4120-HV	Réseau électrique standard VDE 4120	-	Pris en charge	-	-	-	-
108	VDE-AR-N4120-HV480	Réseau électrique standard VDE 4120	-	Pris en charge	-	-	-	-
109	Vietnam	Réseau électrique du Vietnam	-	Pris en charge	-	-	-	-
110	Vietnam-MV480	Réseau électrique du Vietnam	-	Pris en charge	-	-	-	-
111	TAIPOWER	Réseau électrique basse tension de Taïwan	-	Pris en charge	-	-	-	-

N°	Code de réseau	Description (Pays/Région / Norme / Autres)	SUN2000-150K-MG0-ZH	SUN2000-150K-MG0	SUN2000-80K-MGL0	SUN2000-75K-MGL0-BR	SUN2000-50K-MGL0-BR	SUN2000-50K-MGL0
112	TAIPO WER-MV480	Réseau électrique moyenne tension de Taïwan (480 V)	-	Pris en charge	-	-	-	-
113	ARGENTINA - MV480	Réseau électrique moyenne tension d'Argentine	-	Pris en charge	-	-	-	-
114	OMAN	Réseau électrique basse tension d'Oman	-	Pris en charge	-	-	-	-
115	OMAN - MV480	Réseau électrique moyenne tension omanais	-	Pris en charge	-	-	-	-
116	KUWAIT	Réseau électrique basse tension du Koweït	-	Pris en charge	-	-	-	-

N°	Code de réseau	Description (Pays/ Région / Norme / Autres)	SUN2000-150K-MG0-ZH	SUN2000-150K-MG0	SUN2000-80K-MGL0	SUN2000-75K-MGL0-BR	SUN2000-50K-MGL0-BR	SUN2000-50K-MGL0
117	KUWAIT-MV480	Réseau électrique moyenne tension du Koweït	-	Pris en charge	-	-	-	-
118	BANGLADESH	Réseau électrique basse tension du Bangladesh	-	Pris en charge	-	-	-	-
119	BANGLADESH-MV480	Réseau électrique moyenne tension du Bangladesh	-	Pris en charge	-	-	-	-
120	Chile-Net_Billing	Réseau électrique à facturation nette du Chili	-	Pris en charge	-	-	-	-
121	EN50438-NL-MV480	Réseau électrique moyenne tension des Pays-Bas	-	Pris en charge	-	-	-	-

N°	Code de réseau	Description (Pays/ Région / Norme / Autres)	SUN2000-150K-MG0-ZH	SUN2000-150K-MG0	SUN2000-80K-MGL0	SUN2000-75K-MGL0-BR	SUN2000-50K-MGL0-BR	SUN2000-50K-MGL0
122	BAHR AIN	Réseau électrique basse tension du Bahreïn	-	Pris en charge	-	-	-	-
123	BAHR AIN-MV480	Réseau électrique moyenne tension du Bahreïn	-	Pris en charge	-	-	-	-
124	ARGENTINA	Réseau électrique d'Argentine	-	Pris en charge	-	-	-	-
125	Mauritius	Réseau électrique de Maurice	-	Pris en charge	-	-	-	-
126	Mauritius-MV480	Réseau électrique moyenne tension de Maurice	-	Pris en charge	-	-	-	-
127	EN50438-SE	Réseau électrique basse tension de Suède	-	Pris en charge	-	-	-	-

N°	Code de réseau	Description (Pays/ Région / Norme / Autres)	SUN2000-150K-MG0-ZH	SUN2000-150K-MG0	SUN2000-80K-MGL0	SUN2000-75K-MGL0-BR	SUN2000-50K-MGL0-BR	SUN2000-50K-MGL0
128	Pakistan	Réseau électrique du Pakistan	-	Pris en charge	-	-	-	-
129	Pakistan-MV480	Réseau électrique moyenne tension du Pakistan	-	Pris en charge	-	-	-	-
130	Austria	Réseau électrique d'Autriche	-	Pris en charge	-	-	-	-
131	Austria-MV480	Réseau électrique moyenne tension d'Autriche	-	Pris en charge	-	-	-	-
132	G99-TYPEA-LV	Réseau électrique G99-TYPEA-LV du Royaume-Uni	-	Pris en charge	-	-	-	-

N°	Code de réseau	Description (Pays/ Région / Norme / Autres)	SUN2000-150K-MG0-ZH	SUN2000-150K-MG0	SUN2000-80K-MGL0	SUN2000-75K-MGL0-BR	SUN2000-50K-MGL0-BR	SUN2000-50K-MGL0
133	G99-TYPEB-LV	Réseau électrique G99-TYPEB-LV du Royaume-Uni	-	Pris en charge	-	-	-	-
134	G99-TYPEB-HV	Réseau électrique G99-TYPEB-HV du Royaume-Uni	-	Pris en charge	-	-	-	-
135	G99-TYPEB-HV-MV480	Réseau électrique moyenne tension G99-TYPEB-HV du Royaume-Uni	-	Pris en charge	-	-	-	-
136	G99-TYPEA-HV	Réseau électrique G99-TYPEA-HV du Royaume-Uni	-	Pris en charge	-	-	-	-
137	EN50549-MV400	Nouveau réseau électrique standard d'Irlande	-	Pris en charge	-	-	-	-

N°	Code de réseau	Description (Pays/ Région / Norme / Autres)	SUN2000-150K-MG0-ZH	SUN2000-150K-MG0	SUN2000-80K-MGL0	SUN2000-75K-MGL0-BR	SUN2000-50K-MGL0-BR	SUN2000-50K-MGL0
138	VDE-AR-N4110	Réseau électrique moyenne tension d'Allemagne (230 V)	-	Pris en charge	-	-	-	-
139	VDE-AR-N4110-MV480	Réseau électrique standard moyenne tension d'Allemagne	-	Pris en charge	-	-	-	-
140	NTS	Réseau électrique d'Espagne	-	Pris en charge	-	-	-	-
141	NTS-MV480	Réseau électrique moyenne tension d'Espagne	-	Pris en charge	-	-	-	-
142	SINGAPORE	Réseau électrique basse tension de Singapour	-	Pris en charge	-	-	-	-

N°	Code de réseau	Description (Pays/ Région / Norme / Autres)	SUN2000-150K-MG0-ZH	SUN2000-150K-MG0	SUN2000-80K-MGL0	SUN2000-75K-MGL0-BR	SUN2000-50K-MGL0-BR	SUN2000-50K-MGL0
143	SINGAPORE-MV480	Réseau électrique moyenne tension de Singapour	-	Pris en charge	-	-	-	-
144	HONG KONG	Réseau électrique basse tension de Hong Kong	-	Pris en charge	-	-	-	-
145	HONG KONG-MV480	Réseau électrique moyenne tension de Hong Kong	-	Pris en charge	-	-	-	-
146	C10/11-MV400	Réseau électrique moyenne tension de Belgique	-	Pris en charge	-	-	-	-
147	Cambo dia	Réseau électrique du Cambodge	-	Pris en charge	-	-	-	-

N°	Code de réseau	Description (Pays/Région / Norme / Autres)	SUN2000-150K-MG0-ZH	SUN2000-150K-MG0	SUN2000-80K-MGL0	SUN2000-75K-MGL0-BR	SUN2000-50K-MGL0-BR	SUN2000-50K-MGL0
148	Cambodia-MV480	Réseau électrique moyenne tension du Cambodge	-	Pris en charge	-	-	-	-
149	EN50549-SE	Réseau électrique basse tension de Suède	-	Pris en charge	-	-	-	-
150	GREG030	Réseau électrique basse tension de Colombie	-	Pris en charge	-	-	-	-
151	GREG030-MV440	Réseau électrique moyenne tension de Colombie	-	Pris en charge	-	-	-	-
152	GREG030-MV480	Réseau électrique moyenne tension de Colombie	-	Pris en charge	-	-	-	-

N°	Code de réseau	Description (Pays/ Région / Norme / Autres)	SUN2000-150K-MG0-ZH	SUN2000-150K-MG0	SUN2000-80K-MGL0	SUN2000-75K-MGL0-BR	SUN2000-50K-MGL0-BR	SUN2000-50K-MGL0
153	PORTUGAL	Réseau électrique basse tension du Portugal	-	Pris en charge	-	-	-	-
154	PORTUGAL-MV480	Réseau électrique moyenne tension du Portugal	-	Pris en charge	-	-	-	-
155	AS4777_ACT	Réseau électrique d'Australie	-	Pris en charge	-	-	-	-
156	AS4777_NSW_ESS	Réseau électrique d'Australie	-	Pris en charge	-	-	-	-
157	AS4777_NSW_AG	Réseau électrique d'Australie	-	Pris en charge	-	-	-	-
158	AS4777_QLD	Réseau électrique d'Australie	-	Pris en charge	-	-	-	-

N°	Code de réseau	Description (Pays/Région / Norme / Autres)	SUN2000-150K-MG0-ZH	SUN2000-150K-MG0	SUN2000-80K-MGL0	SUN2000-75K-MGL0-BR	SUN2000-50K-MGL0-BR	SUN2000-50K-MGL0
159	AS4777_SA	Réseau électrique d'Australie	-	Pris en charge	-	-	-	-
160	AS4777_VIC	Réseau électrique d'Australie	-	Pris en charge	-	-	-	-
161	EN5054 9-PL	Réseau électrique de Pologne	-	Pris en charge	-	-	-	-
162	DANM ARK-EN5054 9-DK1-LV230	Réseau électrique du Danemark	-	Pris en charge	-	-	-	-
163	DANM ARK-EN5054 9-DK2-LV230	Réseau électrique du Danemark	-	Pris en charge	-	-	-	-
164	AUSTRALIA-AS4777_A-LV230	Réseau électrique d'Australie	-	Pris en charge	-	-	-	-
165	AUSTRALIA-AS4777_B-LV230	Réseau électrique d'Australie	-	Pris en charge	-	-	-	-

N°	Code de réseau	Description (Pays/ Région / Norme / Autres)	SUN2000-150K-MG0-ZH	SUN2000-150K-MG0	SUN2000-80K-MGL0	SUN2000-75K-MGL0-BR	SUN2000-50K-MGL0-BR	SUN2000-50K-MGL0
166	AUSTRALIA-AS4777_C-LV230	Réseau électrique d'Australie	-	Pris en charge	-	-	-	-
167	AUSTRALIA-AS4777_NZ-LV230	Réseau électrique d'Australie	-	Pris en charge	-	-	-	-
168	CODE DE RÉSEAU NON VALIDÉ	Code de réseau non valide	-	Pris en charge	-	-	-	-
169	CZECH-EN50549-LV230	Réseau électrique de République Tchèque	-	Pris en charge	-	-	-	-
170	CZECH-EN50549-MV480	Réseau électrique de République Tchèque	-	Pris en charge	-	-	-	-
171	ISRAEL-MV400	Réseau électrique moyenne tension 400 V d'Israël	-	Pris en charge	-	-	-	-

N°	Code de réseau	Description (Pays/ Région / Norme / Autres)	SUN2000-150K-MG0-ZH	SUN2000-150K-MG0	SUN2000-80K-MGL0	SUN2000-75K-MGL0-BR	SUN2000-50K-MGL0-BR	SUN2000-50K-MGL0
172	ANRE-TYPEB	Réseau électrique de Roumanie (type B)	-	Pris en charge	-	-	-	-
173	ANRE-TYPEB - MV480	Réseau électrique de Roumanie (type B)	-	Pris en charge	-	-	-	-
174	AUSTRIA-TYPEB-LV400	Réseau électrique d'Autriche	-	Pris en charge	-	-	-	-
175	AUSTRIA-TYPEB-LV480	Réseau électrique d'Autriche	-	Pris en charge	-	-	-	-
176	AUSTRIA-TYPEB - MV400	Réseau électrique d'Autriche	-	Pris en charge	-	-	-	-
177	AUSTRIA-TYPEB - MV480	Réseau électrique d'Autriche	-	Pris en charge	-	-	-	-
178	CHINA - GBT29319-MV480	Réseau électrique de Chine	Pris en charge	-				



N°	Code de réseau	Description (Pays/ Région / Norme / Autres)	SUN2000-150K-MG0-ZH	SUN2000-150K-MG0	SUN2000-80K-MGL0	SUN2000-75K-MGL0-BR	SUN2000-50K-MGL0-BR	SUN2000-50K-MGL0
179	CHINA - GBT29319-LV220	Réseau électrique de Chine	Pris en charge	-				
180	IEEE 1547-MV480	IEEE 1547-MV480	-	Pris en charge				
181	FILAND-EN50549-LV230	Réseau électrique de Finlande	-	Pris en charge				
182	TAIPOWER-LV220	Réseau électrique basse tension de Taïwan	-	-	Pris en charge	-	-	Pris en charge
183	Mexico-LV220	Réseau électrique du Mexique	-	-	Pris en charge	-	-	Pris en charge
184	ABNT NBR 16149-LV127	Réseau électrique basse tension du Brésil	-	-	-	Pris en charge	Pris en charge	-
185	BRAZIL-P140-127/220	Réseau électrique P140 du Brésil	-	-	-	Pris en charge	Pris en charge	-

N°	Code de réseau	Description (Pays/ Région / Norme / Autres)	SUN2000-150K-MG0-ZH	SUN2000-150K-MG0	SUN2000-80K-MGL0	SUN2000-75K-MGL0-BR	SUN2000-50K-MGL0-BR	SUN2000-50K-MGL0
186	Philippines-LV220-50 Hz	Réseau électrique basse tension des Philippines	-	-	Pris en charge	Pris en charge	Pris en charge	Pris en charge
187	Philippines-LV220-60Hz	Réseau électrique basse tension des Philippines	-	-	Pris en charge	-	-	Pris en charge

 **REMARQUE**



Les codes de réseaux sont sujets à modification. Les codes répertoriés sont fournis à titre de référence uniquement.

B Réinitialisation d'un mot de passe

Étape 1 Vérifiez que les côtés CA et CC de l'onduleur sont tous deux sous tension et que les voyants  et  sont en vert fixe ou clignotent lentement pendant plus de 3 minutes.

Étape 2 Désactivez le commutateur CA, mettez le DC SWITCH en bas de l'onduleur en position OFF et attendez que tous les voyants LED du panneau de l'onduleur s'éteignent.

Étape 3 Une fois l'onduleur hors tension, effectuez les opérations suivantes dans les 4 minutes :

1. Activez le commutateur CA et attendez environ 90 secondes ou jusqu'à ce que le voyant  de l'onduleur clignote.
2. Désactivez le commutateur CA et attendez environ 30 secondes ou jusqu'à ce que tous les voyants LED sur le panneau de l'onduleur s'éteignent.
3. Activez le commutateur CA et attendez environ 90 secondes ou jusqu'à ce que le voyant  de l'onduleur clignote.

Étape 4 Connectez-vous à l'application et réinitialisez le mot de passe dans les 10 minutes. (Si aucune opération n'est effectuée dans les 10 minutes, tous les paramètres de l'onduleur restent inchangés.)

----Fin

AVIS

Nous vous conseillons de réinitialiser le mot de passe le matin ou le soir, quand l'éclairage solaire est faible.

C Définition du seuil de courant pour le déclenchement de la protection RCD

Fonction

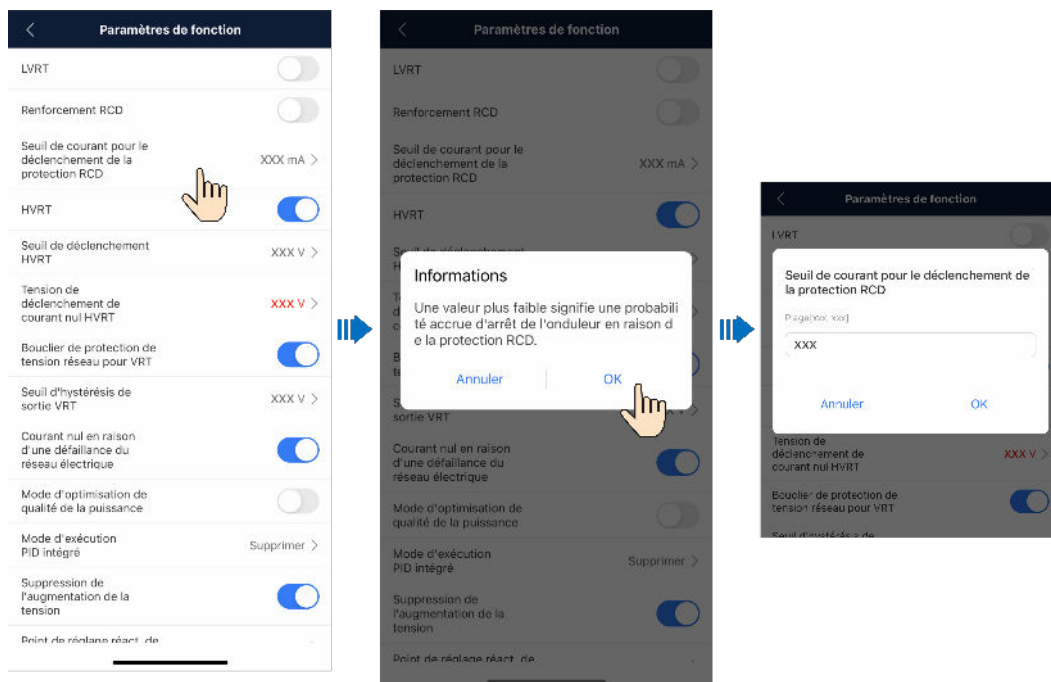
Un dispositif de courant résiduel (RCD) détecte un courant résiduel (c'est-à-dire le courant de fuite d'un système électrique vers la terre), et déconnecte automatiquement un circuit de son alimentation électrique lorsque le courant résiduel dépasse le seuil prédéfini.

AVIS

- Si le seuil de courant pour le déclenchement de la protection RCD est réglé sur une valeur inférieure, l'appareil est plus susceptible d'être arrêté en raison de la protection RCD. Faites preuve de prudence lorsque vous configurez ce paramètre.
 - Le réglage du seuil de courant pour le déclenchement de la protection RCD peut amener le dispositif à déclencher fréquemment le mécanisme de protection. Dans ce cas, vous pouvez augmenter le seuil pour désactiver le mécanisme de protection. Faites preuve de prudence lorsque vous configurez ce paramètre. Contactez le vendeur ou le fabricant si vous avez des questions.
-

Procédure

1. Connectez-vous à l'écran de mise en service locale de l'onduleur.
2. Choisissez **Paramètres > Paramètres de fonction > Seuil de courant pour le déclenchement de la protection RCD**. Réglez **Seuil de courant pour le déclenchement de la protection RCD** selon vos besoins.



D Sertissage d'une borne OT ou DT

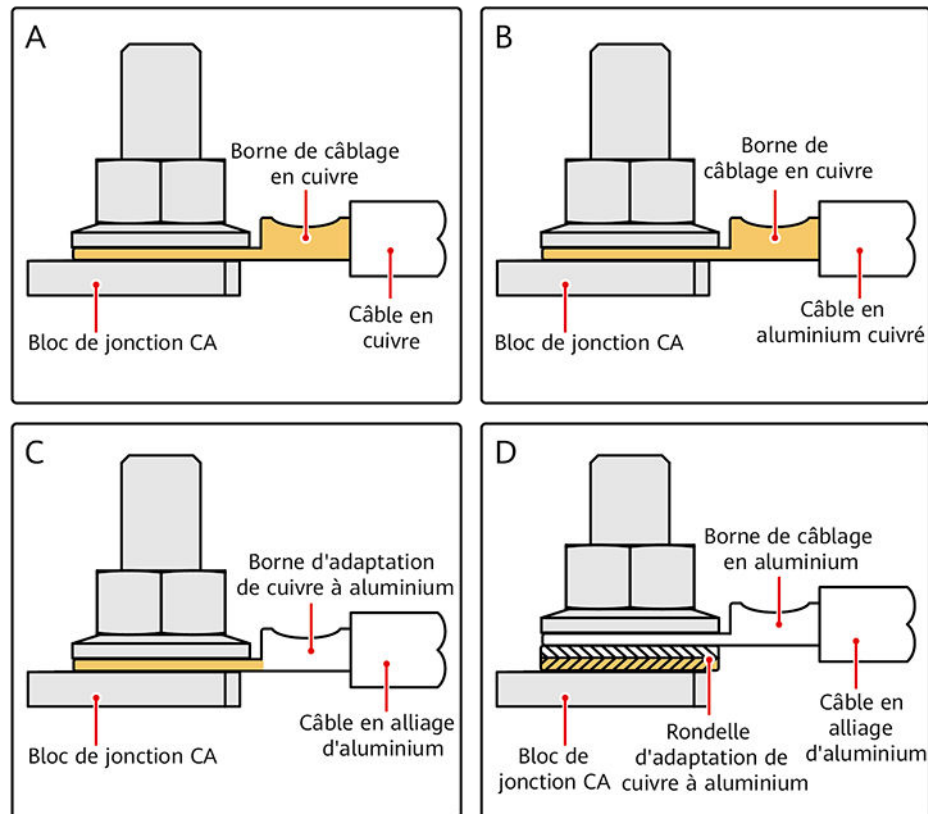
Exigences relatives à la borne OT ou DT

- Pour les câbles en cuivre, utilisez des bornes de câblage en cuivre.
- Pour les câbles d'aluminium revêtus de cuivre, utilisez des bornes de câblage en cuivre.
- Pour les câbles en alliage d'aluminium, utilisez un terminal d'adaptation cuivre vers aluminium ou un terminal de câblage en aluminium doté d'une rondelle d'adaptation cuivre vers aluminium.

AVIS

- Ne raccordez pas de bornes de câblage en aluminium au bloc de jonction CA. Sinon, un phénomène de corrosion électrochimique risque de se produire et d'affecter la fiabilité des connexions de câbles.
 - Le terminal d'adaptation cuivre vers aluminium ou le terminal de câblage en aluminium doté d'une rondelle d'adaptation cuivre vers aluminium doit être conforme à la norme IEC61238-1.
 - N'inversez pas le côté cuivre et le côté aluminium de la rondelle d'adaptation cuivre vers aluminium. Assurez-vous que le côté aluminium de la rondelle est en contact avec le terminal de câblage en aluminium et que le côté cuivre est en contact avec le bloc de jonction CA.
-

Figure D-1 Exigences relatives à la borne OT/DT



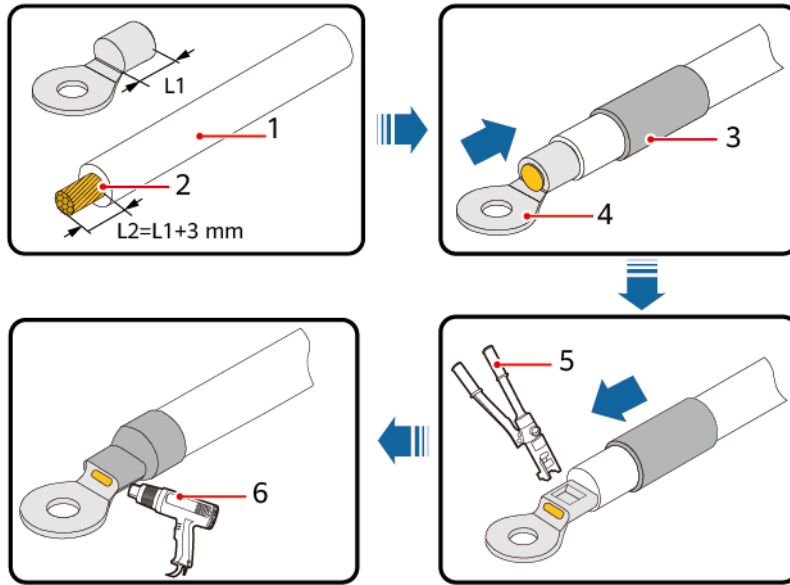
IS03H00062

Sertissage d'une borne OT ou DT

AVIS

- Veillez à ne pas rayer le fil conducteur lorsque vous dénudez un câble.
- La cavité formée après le sertissage de la bande de matériau conducteur de la borne OT ou DT doit envelopper complètement les fils. Les fils conducteurs doivent être en contact étroit avec la borne OT ou DT.
- Enveloppez la zone de sertissage des fils à l'aide d'une gaine thermorétractable ou d'un ruban isolant en PVC. La gaine thermorétractable est utilisée à titre d'exemple.
- En cas d'utilisation d'un pistolet thermique, protégez les équipements contre la chaleur.

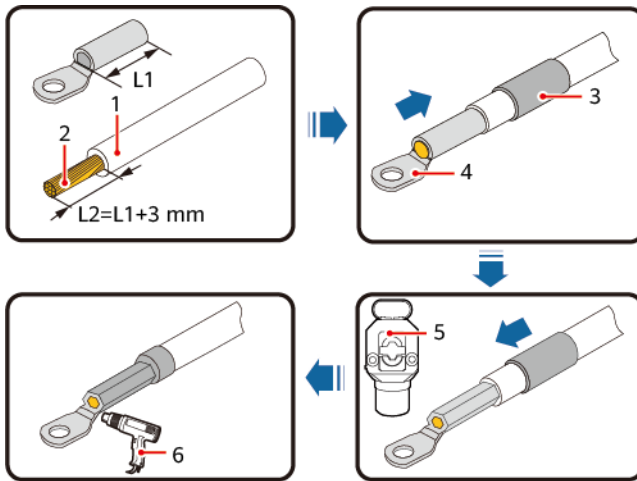
Figure D-2 Sertissage d'une borne OT



IS06Z00001

- | | | |
|--------------|-----------------------|-----------------------------|
| (1) Câble | (2) Conducteur | (3) Gaine thermorétractable |
| (4) Borne OT | (5) Pince hydraulique | (6) Pistolet thermique |

Figure D-3 Sertissage d'une borne DT



IP04I40001

- | | | |
|----------------|-----------------------|-----------------------------|
| (1) Conducteur | (2) Câble | (3) Gaine thermorétractable |
| (4) Borne DT | (5) Pince hydraulique | (6) Pistolet thermique |

E Négociation du taux de baud

La négociation du taux de baud améliore le débit de communication entre l'onduleur et le Dongle, permettant ainsi de résoudre ou de soulager les problèmes de congestion de la communication.

- Lors de la recherche d'un appareil dans une nouvelle centrale, le système négocie automatiquement le taux de baud.
- Lorsqu'il est nécessaire de remplacer ou d'ajouter un onduleur ou un Smart Dongle à une centrale existante, vous devez envoyer manuellement des commandes locales via l'application FusionSolar. Ces commandes sont essentielles pour réinitialiser le taux de baud entre les différents appareils et ainsi négocier un taux plus élevé.

AVIS

La négociation du débit en bauds s'applique uniquement à la communication RS485 dans laquelle la mise en réseau du Dongle est utilisée. Les onduleurs mis en réseau doivent être de la série MG0 ou MGL0.

Tableau E-1 Négociation manuelle du débit en bauds sur l'application

Mode de mise en réseau	Scénario	Fonctionnement
Mise en réseau du Smart Dongle	Remplacement du Smart Dongle	<ol style="list-style-type: none">1. Utilisez l'application FusionSolar pour scanner localement le QR code afin de vous connecter au Dongle.2. Accédez à l'écran Paramètres de communication, sélectionnez Paramètres RS485 > Négociation du taux de baud, puis appuyez sur 9600 et Négocier un taux plus élevé.

Mode de mise en réseau	Scénario	Fonctionnement
	Remplacement ou ajout d'un onduleur	<ol style="list-style-type: none"> 1. Utilisez l'application FusionSolar pour scanner localement le QR code afin de vous connecter au Dongle. 2. Accédez à l'écran Paramètres de communication, sélectionnez Paramètres RS485 > Négociation du taux de baud, puis appuyez sur 9600 et Négocier un taux plus élevé.

Dépannage

Si la négociation manuelle du taux de baud échoue, reportez-vous aux mesures de dépannage suivantes.

Tableau E-2 Mesures de dépannage

Scénario	Dépannage
Échec de la négociation	<ol style="list-style-type: none"> 1. Assurez-vous que les câbles de l'appareil sont correctement connectés. Si ce n'est pas le cas, connectez correctement les câbles de l'appareil. 2. Assurez-vous de vérifier si les opérations de service, telles que la mise à niveau du système et l'exportation des journaux, ont été exécutées sur le système de gestion. Si tel est le cas, effectuez à nouveau la négociation du taux de baud une fois ces opérations terminées. 3. Effectuez à nouveau la négociation du taux de baud. 4. Lorsque vous remplacez ou ajoutez un onduleur, si vous appuyez sur Négocier un taux plus élevé et un message "Échec de la négociation. L'appareil southbound (en aval) ne prend pas en charge le taux" s'affiche, cela indique que l'appareil connecté au Dongle ne prend pas en charge la négociation du taux de baud. Dans ce cas, vous devez appuyer sur 9600. 5. Si le défaut persiste, contactez votre fournisseur.

F Coordonnées

Si vous avez des questions sur ce produit, veuillez nous contacter.



<https://digitalpower.huawei.com>

Chemin d'accès : **About Us > Contact Us > Service Hotlines**

Afin d'assurer des services rapides et de meilleure qualité, nous vous demandons de bien vouloir nous fournir les informations suivantes :

- Modèle
- Numéro de série (SN)
- Version logicielle
- Nom ou ID d'alarme
- Brève description des signes de la défaillance

 **REMARQUE**

Informations représentant UE : Huawei Technologies Hungary Kft.
Adresse : HU-1133 Budapest, Váci út 116-118., 1. Building, 6. floor.
Adresse e-mail : hungary.reception@huawei.com

G Chatbot intelligent de Digital Power



<https://digitalpower.huawei.com/robotchat/>

H Acronymes et abréviations

A

AFCI disjoncteur de défaut d'arc

L

LED diode électroluminescente

M

MBUS barre omnibus de surveillance

MPP point de fonctionnement
optimal

MPPT suivi du point de puissance
maximal

P

PID dégradation potentielle
induite

PV photovoltaïque

R

RCMU

unité de contrôle de courant
résiduel