

Série SUN2000-(12K-25K)-MB0

Manuel d'utilisation

Édition 07
Date 09-08-2024



Copyright © Huawei Digital Power Technologies Co., Ltd. 2024. Tous droits réservés.

Aucune partie de ce document ne peut être reproduite ou transmise sous quelque forme ou par quelque moyen que ce soit sans le consentement écrit préalable de Huawei Digital Power Technologies Co., Ltd.

Marques et autorisations



HUAWEI et les autres marques déposées de Huawei sont des marques déposées de Huawei Technologies Co., Ltd.

Toutes les autres marques et marques commerciales mentionnées dans ce document sont la propriété de leurs détenteurs respectifs.

Avis

Les produits, services et caractéristiques achetés sont stipulés dans le contrat établi entre Huawei Digital Power Technologies Co., Ltd. et le client. Tout ou partie des produits, services et caractéristiques décrits dans le présent document peut s'inscrire hors du cadre de l'acquisition ou du champ d'utilisation. Sauf mention contraire dans le contrat, toutes les déclarations, informations et recommandations contenues dans ce document sont fournies « EN L'ÉTAT » sans assertion, garantie, ni représentation d'aucune sorte, expresse ou implicite.

Les informations contenues dans le présent document peuvent être modifiées sans préavis. La préparation de ce document a reçu toute l'attention requise pour assurer l'exactitude de son contenu, mais l'ensemble des déclarations, informations et recommandations qu'il contient ne saurait constituer une quelconque garantie, directe ou indirecte.

Huawei Digital Power Technologies Co., Ltd.

Adresse : Huawei Digital Power Antuoshan Headquarters

Futian, Shenzhen 518043

République populaire de Chine

Site internet : <https://e.huawei.com>

À propos de ce document

Usage

Ce document décrit les modèles d'onduleurs ci-dessous (aussi appelés SUN2000). Il aborde les précautions de sécurité, la présentation des produits, l'installation des connexions électriques, la mise sous tension et la mise en service, la maintenance et les caractéristiques techniques. Lisez ce document attentivement avant d'installer et d'utiliser le SUN2000.

- SUN2000-12K-MB0
- SUN2000-15K-MB0
- SUN2000-17K-MB0
- SUN2000-20K-MB0
- SUN2000-25K-MB0
- SUN2000-15K-MB0-ZH
- SUN2000-17K-MB0-ZH
- SUN2000-20K-MB0-ZH
- SUN2000-25K-MB0-ZH



Public cible




Ce document est destiné aux publics suivants :

- Installateurs
- Utilisateurs

Conventions des symboles

Les symboles utilisés dans ce document sont les suivants.

Symbole	Description
	Indique un danger présentant un degré de risque élevé qui, s'il n'est pas évité, pourrait entraîner la mort ou de graves blessures.
	Indique un danger présentant un degré de risque modéré qui, s'il n'est pas évité, pourrait entraîner la mort ou de graves blessures.

Symbole	Description
 ATTENTION	Indique un danger présentant un faible degré de risque qui, s'il n'est pas évité, pourrait entraîner des blessures mineures ou modérées.
 AVIS	Indique une situation potentiellement dangereuse qui, si elle n'est pas évitée, pourrait entraîner des dommages matériels, une perte de données, une détérioration des performances ou des résultats imprévus. Le symbole AVIS concerne des précautions non liées aux blessures corporelles.
 REMARQUE	Complète les informations importantes du texte principal. Le symbole REMARQUE concerne des précautions non liées aux blessures corporelles, aux dommages matériels et à la détérioration de l'environnement.

Historique des modifications

Les modifications apportées aux différentes éditions du présent document sont cumulatives. L'édition la plus récente du document contient toutes les modifications apportées aux éditions précédentes.

Édition 07 (09/08/2024)

- Mise à jour de la section **B Branchez l'onduleur à l'application**.
- Mise à jour de la section **C Connexion de l'EMMA à l'application**.

Édition 06 (21/06/2024)

- Mise à jour de la section **2.3 Aspect visuel**.
- Mise à jour de la section **4.6 Installation d'un onduleur (Montage mural)**.
- Mise à jour de la section **4.7 Installation d'un onduleur (Montage sur un support)**.
- Mise à jour de la section **5.1 Préparation des câbles**.
- Mise à jour de la section **7.1 Mise sous tension de l'onduleur**.
- Mise à jour de la section **8.2 Arrêt du système**.
- Mise à jour de la section **A Codes de réseaux**.

Édition 05 (15/01/2024)

- Mise à jour de la section **2.2 Application de mise en réseau**.
- Mise à jour de la section **5.1 Préparation des câbles**.

- Mise à jour de la section **5.6.2 Connexion des câbles de communication RS485 (compteur électrique)**.
- Mise à jour de la section **8.3 Dépannage**.
- Mise à jour de la section **A Codes de réseaux**.

Édition 04 (15/11/2023)

Mise à jour de la section **5.3 Connexion d'un câble d'alimentation de sortie CA**.

Mise à jour de la section **5.4 Connexion des câbles d'alimentation d'entrée CC**.

Édition 03 (23/10/2023)

Mise à jour de la section **2.2 Application de mise en réseau**.

Mise à jour de la section **5.1 Préparation des câbles**.

Mise à jour de la section **5.6 Connexion des câbles de signal**.

Ajout de la section **5.6.3 Connexion des câbles de communication RS485 (EMMA)**.

Ajout de la section **5.6.5 Connexion des câbles de communication RS485 (EMMA et batterie)**.

Mise à jour de la section **7.2.3 Déploiement d'une nouvelle centrale**.

Mise à jour de la section **7.3.1 Réglage des paramètres courants**.

Ajout de la section **C Connexion de l'EMMA à l'application**.

Ajout de la section **F Négociation du taux de baud**.

Ajout de la section **G Coordonnées**.

Ajout de la section **H Chatbot intelligent de Digital Power**.

Mise à jour de la section **I Gestion des certificats et maintenance**.

Édition 02 (30/06/2023)

Mise à jour de la section **2.2 Application de mise en réseau**.

Mise à jour de la section **2.4 Modes de fonctionnement**.

Mise à jour de la section **7.1 Mise sous tension de l'onduleur**.

Mise à jour de la section **7.2.2 (Facultatif) Enregistrement d'un compte installateur**.

Mise à jour de la section **7.2.3 Déploiement d'une nouvelle centrale**.

Mise à jour de la section **B Branchez l'onduleur à l'application**.

Mise à jour de la section **7.4 Affichage du statut de création de la centrale**.

Ajout de la section **5.5 (Facultatif) Connexion des câbles de batterie**.

Ajout de la section **5.6.4 Connexion des câbles de communication RS485 (entre le compteur électrique et la batterie)**.

Ajout de la section **7.5 Scénario de mise en réseau du SmartLogger**.

Édition 01 (30/04/2023)

Cette version est utilisée pour la première application de bureau (FOA).

Sommaire

À propos de ce document.....	ii
1 Informations de sécurité.....	1
1.1 Sécurité personnelle.....	2
1.2 Sécurité électrique.....	4
1.3 Exigences relatives à l'environnement.....	7
1.4 Sécurité mécanique.....	9
2 Aperçu.....	13
2.1 Description du numéro de modèle.....	13
2.2 Application de mise en réseau.....	14
2.3 Aspect visuel.....	21
2.4 Modes de fonctionnement.....	23
2.5 Description des étiquettes.....	24
3 Exigences relatives au stockage.....	27
4 Installation.....	28
4.1 Modes d'installation.....	28
4.2 Conditions d'installation.....	28
4.2.1 Exigences relatives au choix du site.....	28
4.2.2 Exigences relatives au dégagement.....	29
4.2.3 Exigences relative à l'angle d'installation.....	30
4.3 Outils.....	31
4.4 Vérification avant installation.....	33
4.5 Déplacement d'un onduleur.....	33
4.6 Installation d'un onduleur (Montage mural).....	34
4.7 Installation d'un onduleur (Montage sur un support).....	36
5 Connexions électriques.....	38
5.1 Préparation des câbles.....	39
5.2 Connexion d'un câble PE.....	42
5.3 Connexion d'un câble d'alimentation de sortie CA.....	44
5.4 Connexion des câbles d'alimentation d'entrée CC.....	48
5.5 (Facultatif) Connexion des câbles de batterie.....	52
5.6 Connexion des câbles de signal.....	54

5.6.1 Raccordement du câble de communication RS485 (mise en cascade d'onduleurs).....	58
5.6.2 Connexion des câbles de communication RS485 (compteur électrique).....	59
5.6.3 Connexion des câbles de communication RS485 (EMMA).....	66
5.6.4 Connexion des câbles de communication RS485 (entre le compteur électrique et la batterie).....	67
5.6.5 Connexion des câbles de communication RS485 (EMMA et batterie).....	68
5.6.6 Connexion du câble de signal d'arrêt rapide.....	69
5.6.7 Raccordement du câble de signal de programmation du réseau électrique.....	70
5.6.8 Connexion des câbles de signal de protection NS.....	72
5.7 (Facultatif) Installation du Smart Dongle et des composants antivol.....	74
6 Inspection avant la mise en marche.....	76
7 Mise en marche et mise en service.....	77
7.1 Mise sous tension de l'onduleur.....	77
7.2 Création d'une centrale.....	82
7.2.1 Téléchargement de l'application FusionSolar.....	82
7.2.2 (Facultatif) Enregistrement d'un compte installateur.....	83
7.2.3 Déploiement d'un nouvelle centrale.....	85
7.3 Fonctions et fonctionnalités de mise en service.....	87
7.3.1 Réglage des paramètres courants.....	87
7.3.2 (Facultatif) Définition de la disposition physique des optimiseurs Smart PV.....	88
7.3.3 AFCI.....	89
7.4 Affichage du statut de création de la centrale.....	91
7.5 Scénario de mise en réseau du SmartLogger.....	91
8 Maintenance du système.....	93
8.1 Maintenance de routine.....	93
8.2 Arrêt du système.....	94
8.3 Dépannage.....	95
8.4 Remplacement d'un onduleur.....	95
8.5 Remplacement d'un ventilateur.....	95
8.6 Localisation des problèmes de résistance d'isolation.....	96
9 Caractéristiques techniques.....	100
9.1 Caractéristiques techniques du SUN2000-(15K-25K)-MB0-ZH.....	100
9.2 Caractéristiques techniques SUN2000-(12K-25K)-MB0.....	109
A Codes de réseaux.....	118
B Branchez l'onduleur à l'application.....	124
C Connexion de l'EMMA à l'application.....	128
D Réinitialisation du mot de passe.....	132
E Arrêt rapide.....	134
F Négociation du taux de baud.....	136

G Coordonnées.....	140
H Chatbot intelligent de Digital Power.....	142
I Gestion des certificats et maintenance.....	143
I.1 Scénarios d'application de certificats préconfigurés.....	143
J Acronymes et abréviations.....	144

1 Informations de sécurité

Déclaration

Avant le transport, le stockage, l'installation, l'opération, et/ou la maintenance de l'équipement, lisez ce document, respectez rigoureusement les instructions fournies dans le présent document et respectez toutes les consignes de sécurité figurant sur l'équipement et dans ce document. Dans le présent document, « équipement » fait référence aux produits, logiciels, composants, pièces détachées et/ou services associés à ce document ; « L'Entreprise » fait référence au fabricant (producteur), vendeur et/ou prestataire de service de l'équipement ; « vous » fait référence à l'entité qui transporte, stocke, installe, opère, utilise, et/ou maintient l'équipement.

Les mentions **Danger**, **Avertissement**, **Attention** et **Avis** décrites dans ce document ne couvrent pas toutes les mesures de sécurité. Vous devez également respecter les normes et pratiques du secteur internationales, nationales ou régionales en vigueur. **L'Entreprise décline toute responsabilité relative aux conséquences résultant de la violation des exigences de sécurité ou des normes de sécurité concernant la conception, la production et l'utilisation de l'équipement.**

L'équipement doit être utilisé dans un environnement conforme aux caractéristiques de conception. Dans le cas contraire, l'équipement pourrait mal fonctionner ou être endommagé, ce qui n'est pas couvert par la garantie. L'Entreprise ne pourra être tenue responsable des pertes de propriété, blessures ou même décès causés en conséquence.

Respectez les lois, réglementations, normes et spécifications applicables lors du transport, du stockage, de l'installation, de l'opération, de l'utilisation et de la maintenance.

N'effectuez pas de rétroconception, de décompilation, de désassemblage, d'adaptation, d'implantation ou d'autres opérations dérivées sur le logiciel de l'équipement. N'étudiez pas la logique d'installation interne de l'équipement, n'obtenez pas le code source du logiciel de l'équipement, n'enfreignez pas les droits de propriété intellectuelle ou ne divulguez pas les résultats des tests de performance du logiciel de l'équipement.

L'entreprise décline toute responsabilité dans les cas suivants ou leurs conséquences :

- L'équipement est endommagé en raison d'un cas de force majeure tel que des tremblements de terre, des inondations, des éruptions volcaniques, des flux de débris, une foudre, des incendies, des guerres, des conflits armés, des typhons, des ouragans, des tornades et d'autres conditions météorologiques extrêmes.
- L'équipement est utilisé en dehors des conditions indiquées dans le présent document.

- L'équipement est installé ou utilisé dans des environnements non conformes aux normes internationales, nationales ou régionales.
- L'équipement est installé ou utilisé par du personnel non qualifié.
- Vous n'avez pas respecté les instructions d'utilisation et les mesures de sécurité apposées sur le produit et indiquées dans le présent document.
- Vous retirez ou modifiez le produit ou le code logiciel sans autorisation.
- Vous ou un tiers autorisé par vous endommagez l'équipement pendant le transport.
- L'équipement est endommagé en raison de conditions de stockage qui ne répondent pas aux exigences spécifiées dans le document du produit.
- Vous ne préparez pas de matériaux et d'outils conformes aux lois, réglementations et normes correspondantes locales.
- L'équipement est endommagé en raison d'une négligence, d'une violation intentionnelle, d'une négligence grave ou d'opérations inappropriées de votre part ou de la part d'un tiers, ou de toute autre raison non liée à l'Entreprise.

1.1 Sécurité personnelle

 **DANGER**

Assurez-vous que l'alimentation est coupée pendant l'installation. N'installez pas ou ne retirez pas un câble lorsque l'équipement est sous tension. Un contact transitoire entre le fil central du câble et le conducteur génère des arcs électriques ou des étincelles qui peuvent entraîner un incendie ou des blessures corporelles.

 **DANGER**

Toute opération non conforme et inappropriée de l'équipement sous tension peut provoquer un incendie, des électrocutions ou une explosion, entraînant des dommages matériels, des blessures corporelles, voire la mort.

 **DANGER**

Avant toute opération, retirez les objets conducteurs tels que les montres, bracelets, chaînes, bagues et colliers pour éviter les électrocutions.

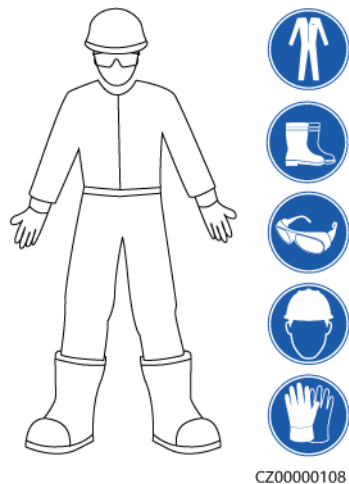
 **DANGER**

Pendant les opérations, utilisez des outils isolés dédiés pour éviter les électrocutions ou les courts-circuits. Le niveau de tension de tenue diélectrique doit être conforme aux lois, réglementations, normes et spécifications locales.

⚠ AVERTISSEMENT

Pendant les opérations, portez des équipements de protection individuelle tels que des vêtements de protection, des chaussures isolantes, des lunettes, des casques de sécurité et des gants d'isolation.

Figure 1-1 Équipement de protection individuelle



Exigences générales

- Utilisez toujours des dispositifs de protection. Faites attention aux avertissements, mises en garde et mesures de précaution associées indiqués dans ce document et apposés sur l'équipement.
- S'il existe une probabilité de blessures corporelles ou d'endommagement de l'équipement au cours de son utilisation, arrêtez immédiatement les opérations, informez-en le superviseur et prenez les mesures de protection appropriées.
- Ne mettez pas l'équipement sous tension avant qu'il ne soit installé ou confirmé par des professionnels.
- Ne touchez pas l'équipement d'alimentation directement ou avec des conducteurs tels que des objets humides. Avant de toucher une surface conductrice ou une borne, mesurez la tension au niveau du point de contact pour garantir qu'il n'y a pas de risque d'électrocution.
- Ne touchez pas l'équipement en cours d'utilisation, car le boîtier est chaud.
- Ne touchez pas un ventilateur en marche avec les mains, des composants, des vis, des outils ou des cartes. Sinon, des blessures ou des dommages matériels peuvent se produire.
- En cas d'incendie, quittez immédiatement le bâtiment ou le local de l'équipement, et activez l'alarme incendie ou appelez les services d'urgence. N'entrez en aucun cas dans le bâtiment ou la zone d'équipement concerné(e).

Exigences relatives au personnel

- Seuls des professionnels et du personnel formé sont autorisés à utiliser l'équipement.
 - Professionnels : personnel familiarisé avec les principes de fonctionnement et la structure de l'équipement, formé ou expérimenté dans l'utilisation de l'équipement et

qui connaît parfaitement les sources et le degré des divers dangers potentiels pouvant survenir lors de l'installation, de l'exploitation et de la maintenance de l'équipement

- Personnel formé : personnel qualifié en matière de technologie et de sécurité, qui possède l'expérience requise, est conscient des dangers possibles pour lui-même lors de certaines opérations et est capable de prendre des mesures de protection pour limiter les risques pour lui-même et pour les autres
- Le personnel qui prévoit d'installer ou d'entretenir l'équipement doit recevoir une formation adéquate, être capable d'effectuer correctement toutes les opérations et comprendre toutes les mesures de sécurité nécessaires et les normes locales applicables.
- Seuls les professionnels qualifiés ou le personnel formé sont autorisés à installer, utiliser et entretenir l'équipement.
- Seuls les professionnels qualifiés sont autorisés à retirer les installations de sécurité et à inspecter l'équipement.
- Le personnel chargé d'effectuer des tâches spéciales telles que des opérations électriques, des travaux en hauteur et des opérations sur des équipements spéciaux doit posséder les qualifications locales requises.
- Seuls les professionnels autorisés sont habilités à remplacer l'équipement ou les composants (y compris les logiciels).
- Seul le personnel ayant besoin d'intervenir sur l'équipement est autorisé à accéder à l'équipement.

1.2 Sécurité électrique

 **DANGER**

Avant de raccorder les câbles, vérifiez que l'équipement est intact. Si ce n'est pas le cas, il y a un risque de décharge électrique ou d'incendie.

 **DANGER**

Les opérations inadaptées ou non standard peuvent engendrer un incendie ou des décharges électriques.

 **DANGER**

Empêchez les corps étrangers de pénétrer dans l'équipement pendant les opérations. Sinon, cela risque d'entraîner des dommages matériels, une réduction de la puissance de charge, une panne de courant ou des blessures.

 **AVERTISSEMENT**

Pour les équipements nécessitant une mise à la terre, installez le câble de mise à la terre en premier lors de l'installation et retirez-le en dernier lors de la désinstallation.

⚠ AVERTISSEMENT

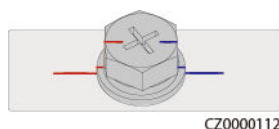
Pendant l'installation des branches PV et de l'onduleur, les bornes positives et négatives des branches PV peuvent être court-circuitées à la terre si les câbles d'alimentation ne sont pas correctement installés ou acheminés. Dans ce cas, un court-circuit CA ou CC peut se produire et endommager l'onduleur. Les dommages ainsi causés aux appareils ne sont couverts par aucune garantie.

⚠ ATTENTION

Évitez de faire passer des câbles à proximité des grilles d'entrée ou d'évacuation de l'air de l'équipement.

Exigences générales

- Suivez les procédures décrites dans le document pour l'installation, l'exploitation et la maintenance. Ne reconstruisez pas ou ne modifiez pas l'équipement, n'ajoutez pas de composants ou ne modifiez pas la séquence d'installation sans autorisation.
- Avant de connecter l'équipement au réseau électrique, obtenez l'accord du fournisseur d'électricité national ou local.
- Respectez les règles de sécurité de la centrale électrique, telles que les mécanismes d'opération et de ticket de travail.
- Installez des clôtures temporaires ou des cordes d'avertissement et suspendez des panneaux « Accès interdit » autour de la zone d'opération pour éloigner le personnel non autorisé de la zone.
- Avant d'installer ou de retirer des câbles d'alimentation, désactivez les commutateurs de l'équipement et ses boutons en aval et en amont.
- Avant d'effectuer des opérations sur l'équipement, vérifiez que tous les outils répondent aux exigences et enregistrez les outils. Une fois les opérations terminées, rassemblez tous les outils pour éviter qu'ils ne soient laissés à l'intérieur de l'équipement.
- Avant d'installer les câbles d'alimentation, vérifiez que les étiquettes de câbles sont correctes et que les bornes de câbles sont isolées.
- Lors de l'installation de l'équipement, utilisez un outil dynamométrique avec une plage de mesure appropriée pour serrer les vis. Lorsque vous utilisez une clé pour serrer les vis, assurez-vous que celle-ci ne s'incline pas et que l'erreur de couple ne dépasse pas 10 % de la valeur spécifiée.
- Assurez-vous que les boulons sont serrés à l'aide d'un outil dynamométrique et marqués en rouge et bleu après un double contrôle. Le personnel d'installation marque les boulons serrés en bleu. Le personnel d'inspection de la qualité confirme le serrage des boulons et marque ceux-ci en rouge. (Les marques doivent croiser les bords des boulons.)



- Si l'équipement dispose de plusieurs entrées, déconnectez-les toutes avant d'utiliser l'équipement.

- Avant de maintenir l'alimentation d'un dispositif électrique en aval ou d'un appareil de distribution électrique, désactivez le commutateur de sortie de son équipement d'alimentation.
- Pendant la maintenance de l'équipement, apposez des étiquettes « Ne pas allumer » à proximité des commutateurs en aval et en amont ou des disjoncteurs, ainsi que des panneaux d'avertissement pour éviter toute connexion accidentelle. L'équipement ne peut être mis sous tension qu'une fois le dépannage terminé.
- N'ouvrez pas les panneaux de l'équipement.
- Vérifiez régulièrement les connexions de l'équipement, en vous assurant que toutes les vis sont bien serrées.
- Seuls des professionnels qualifiés peuvent remplacer un câble endommagé.
- N'endommagez pas, n'occultez pas et ne griffonnez pas sur les étiquettes ou les plaques signalétiques apposées sur l'équipement. Remplacez rapidement les étiquettes usées.
- N'utilisez pas de solvants tels que de l'eau, de l'alcool ou de l'huile pour nettoyer les composants électriques à l'intérieur ou à l'extérieur de l'équipement.

Mise à la terre

- Assurez-vous que l'impédance de mise à la terre de l'équipement est conforme aux normes électriques locales.
- Assurez-vous que l'équipement est raccordé à la terre de protection en permanence. Avant d'utiliser l'équipement, vérifiez ses connexions électriques pour vous assurer qu'il est correctement mis à la terre.
- N'intervenez pas sur l'équipement en l'absence d'un conducteur de mise à la terre correctement installé.
- N'endommagez pas le conducteur de mise à la terre.

Exigences relatives au câblage

- Lors de la sélection, de l'installation et de l'acheminement des câbles, respectez les réglementations et règles de sécurité locales.
- Lorsque vous acheminez des câbles d'alimentation, assurez-vous qu'ils ne sont ni emmêlés ni vrillés. Ne regroupez pas et ne soudez pas les câbles d'alimentation. Si nécessaire, utilisez un câble plus long.
- Assurez-vous que tous les câbles sont correctement connectés et isolés, et qu'ils sont conformes aux spécifications.
- Assurez-vous que les fentes et les trous d'acheminement des câbles sont exempts de bords tranchants et que les positions où les câbles sont acheminés à travers les tuyaux ou les trous de câble sont équipées de matériaux d'amortissement pour éviter que les câbles ne soient endommagés par des bords tranchants ou des bavures.
- Assurez-vous que les câbles du même type sont reliés les uns aux autres de manière nette et droite et que la gaine de câble est intacte. Lors de l'acheminement de câbles de différents types, assurez-vous qu'ils sont éloignés les uns des autres, sans enchevêtrement ni chevauchement.
- Fixez les câbles enterrés à l'aide de supports de câble et de colliers de câble. Assurez-vous que les câbles de la zone de remblayage sont en contact étroit avec le sol pour éviter toute déformation ou tout dommage pendant le remblayage.
- Si les conditions externes (par exemple le plan de câblage ou la température ambiante) changent, vérifiez l'utilisation du câble conformément à la norme CEI-60364-5-52 ou

aux lois et réglementations locales. Par exemple, vérifiez que la capacité de transport du courant est conforme aux exigences.

- Lorsque vous acheminez des câbles, conservez au moins 30 mm entre les câbles et les zones ou composants générateurs de chaleur. Cela permet d'éviter la détérioration ou l'endommagement de la couche d'isolation des câbles.

1.3 Exigences relatives à l'environnement

DANGER

N'exposez pas l'équipement à de la fumée ou à des gaz inflammables ou explosifs. N'effectuez aucune opération sur l'équipement dans un environnement de ce type.

DANGER

Ne stockez pas de matériaux inflammables ou explosifs dans la zone de l'équipement.

DANGER

Ne placez pas l'équipement à proximité de sources de chaleur ou de sources de flammes, telles que de la fumée, des bougies, des radiateurs ou d'autres appareils de chauffage. Une surchauffe peut endommager l'équipement ou provoquer un incendie.

AVERTISSEMENT

Installez l'équipement dans une zone éloignée de tout liquide. Ne l'installez pas sous des zones sujettes à la condensation, telles que les canalisations d'eau et les grilles d'évacuation de l'air, ou dans des zones sujettes à des fuites d'eau, telles que les grilles de climatiseur, les grilles de ventilation ou les fenêtres d'alimentation de la salle d'équipement. Assurez-vous qu'aucun liquide ne pénètre dans l'équipement pour éviter les pannes ou les courts-circuits.

AVERTISSEMENT

Afin d'éviter les dommages ou les incendies causés par les hautes températures, assurez-vous que les grilles de ventilation ou les systèmes de dissipation thermique ne sont pas obstrués ou couverts par d'autres objets lorsque l'équipement est en fonctionnement.

Exigences générales

- Stockez l'équipement en respectant les directives d'entreposage. La garantie du produit ne couvre pas les dommages à l'équipement dus au non-respect des directives d'entreposage.

- Veillez à ce que les environnements d'installation et d'utilisation de l'équipement restent dans les plages autorisées. Autrement, ses performances et sa sécurité seront compromises.
- La plage de températures de fonctionnement indiquées dans les spécifications techniques de l'équipement se réfère aux températures ambiantes de l'environnement d'installation de celui-ci.
- N'installez pas, ne manipulez pas et n'utilisez pas l'équipement et les câbles extérieurs (notamment, sans s'y limiter, ne pas déplacer l'équipement, utiliser l'équipement et les câbles, insérer ou retirer les connecteurs dans les ports de signal raccordés aux installations extérieures, travailler en hauteur, effectuer une installation à l'extérieur, ouvrir les portes) dans des conditions météorologiques difficiles, c'est-à-dire par temps de pluie, d'orage, de neige ou de vent de force 6 ou plus.
- N'installez pas l'équipement dans un environnement exposé à la poussière, à la fumée, aux gaz volatils ou corrosifs, aux rayons infrarouges et autres rayonnements, aux solvants organiques ou à l'air salé.
- N'installez pas l'équipement dans un environnement contenant du métal ou de la poussière magnétique conducteurs.
- N'installez pas l'équipement dans une zone propice à la croissance de micro-organismes tels que des champignons ou le mildiou.
- N'installez pas l'équipement dans une zone où les vibrations, le bruit ou les interférences électromagnétiques sont importants.
- Assurez-vous que le site est conforme aux lois, réglementations et normes locales.
- Assurez-vous que le sol dans l'environnement d'installation est solide, exempt de terre molle ou spongieuse et qu'il n'est pas sujet à l'affaissement. Le site ne doit pas être situé sur un sol à basse altitude ou une zone sujette à l'accumulation d'eau ou de neige, et le niveau horizontal du site doit être au-dessus du niveau d'eau maximal jamais enregistré dans cette zone.
- N'installez pas l'équipement dans un endroit qui pourrait être immergé dans l'eau.
- Si l'équipement est installé dans un endroit où la végétation est dense, en plus de l'entretien régulier, il est recommandé de consolider le sol sous l'équipement en utilisant du ciment ou du gravier (la surface devrait être supérieure ou égale à 3 m x 2,5 m).
- N'installez pas l'équipement à l'extérieur dans des zones salées, car cela pourrait provoquer de la corrosion. Une zone salée est une région à moins de 500 m de la côte ou sujette à la brise marine. Les régions sujettes à la brise marine varient en fonction des conditions météorologiques (comme les typhons et les moussons) et des terrains (comme les barrages et les collines).
- Avant toute installation, utilisation et maintenance, nettoyez toute trace d'eau, de glace, de neige ou autre corps étranger sur l'équipement.
- Lors de l'installation de l'équipement, assurez-vous que la surface d'installation est suffisamment solide pour supporter le poids de l'équipement.
- Après avoir installé l'équipement, retirez les matériaux d'emballage (cartons, mousse, plastique, attaches de câble, etc.) du local de l'équipement.

1.4 Sécurité mécanique

AVERTISSEMENT

Assurez-vous que tous les outils nécessaires sont prêts et ont été inspectés par une organisation professionnelle. N'utilisez pas d'outils présentant des signes de rayures, qui n'ont pas été validés pendant l'inspection ou dont la période de validité de l'inspection a expiré. Assurez-vous que les outils sont bien fixés et qu'ils ne sont pas surchargés.

AVERTISSEMENT

Ne percez pas de trous dans l'équipement. Cela pourrait affecter les performances d'étanchéité et le confinement électromagnétique de l'équipement et endommager les composants ou les câbles internes. Les copeaux métalliques provenant du perçage peuvent court-circuiter les cartes à l'intérieur de l'équipement.

Exigences générales

- Repeignez toutes les éraflures sur la peinture résultant du transport ou de l'installation de l'équipement dès que possible. Un équipement présentant des éraflures ne doit pas être exposé à l'air libre sur une période prolongée.
- N'effectuez pas d'opérations telles que le soudage à l'arc et la découpe sur l'équipement sans une évaluation par l'Entreprise.
- N'installez pas d'autres appareils sur le dessus de l'équipement sans une évaluation par l'Entreprise.
- Lorsque vous effectuez des opérations sur le dessus de l'équipement, prenez des mesures pour protéger l'équipement contre les dommages.
- Utilisez les outils appropriés et utilisez-les correctement.

Déplacement d'objets lourds

- Soyez prudent afin d'éviter de vous blesser lors du déplacement d'objets lourds.



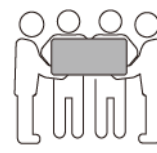
< 18 kg
(< 40 lbs)



18–32 kg
(40–70 lbs)



32–55 kg
(70–121 lbs)



55–68 kg
(121–150 lbs)



> 68 kg
(> 150 lbs)

CZ0000110

- Si plusieurs personnes doivent déplacer un objet lourd ensemble, déterminez la main-d'œuvre et la répartition du travail en tenant compte de la hauteur et d'autres conditions pour garantir que le poids est réparti de manière égale.
- Si deux personnes ou plus déplacent un objet lourd ensemble, assurez-vous que l'objet est soulevé et posé simultanément et déplacé à un rythme uniforme sous la supervision d'une seule personne.

- Portez des équipements de protection individuelle tels que des gants et des chaussures de protection lors du déplacement manuel de l'équipement.
- Pour déplacer un objet à la main, approchez-vous de l'objet, accroupissez-vous, puis soulevez l'objet en douceur et de manière stable par la force des jambes et non du dos. Ne le soulevez pas brusquement et ne vous retournez pas.
- Ne soulevez pas rapidement un objet lourd au-dessus de votre taille. Placez l'objet sur un établi à mi-hauteur ou à tout autre endroit approprié, ajustez la position de vos paumes, puis soulevez-le.
- Déplacez un objet lourd de manière stable avec une force équilibrée à une vitesse régulière et faible. Abaissez l'objet lentement et de manière stable pour éviter toute collision ou chute qui pourrait rayer la surface de l'équipement ou endommager les composants et les câbles.
- Lorsque vous déplacez un objet lourd, faites attention à l'établi, aux pentes, aux escaliers et aux endroits glissants. Lorsque vous déplacez un objet lourd à travers une porte, assurez-vous que la porte est suffisamment large pour déplacer l'objet et éviter tout choc ou blessure.
- Lorsque vous transférez un objet lourd, déplacez vos pieds au lieu de pivoter votre taille. Lors du levage et du transfert d'un objet lourd, assurez-vous que vos pieds sont orientés dans la direction cible du mouvement.
- Lorsque vous transportez l'équipement avec un transpalette ou un chariot élévateur, assurez-vous que les fourches sont correctement positionnées pour éviter que l'équipement bascule. Avant de déplacer l'équipement, fixez-le au transpalette ou au chariot élévateur à l'aide de cordes. Désignez du personnel spécialisé pour s'occuper du déplacement de l'équipement.
- Choisissez des voies maritimes ou des routes en bon état, ou des avions pour le transport. Ne transportez pas l'équipement par voie ferroviaire. Évitez toute inclinaison ou secousse pendant le transport.

Utilisation d'échelles

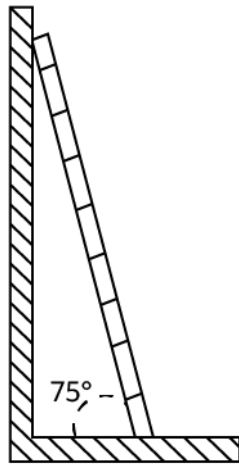
- Utilisez des échelles en bois ou isolées lorsque vous devez effectuer un travail en hauteur pendant que l'équipement est sous-tension.
- Nous vous recommandons d'utiliser des échelles à plateforme avec rails de protection. Les échelles simples ne sont pas recommandées.
- Avant d'utiliser une échelle, vérifiez qu'elle est intacte et que sa capacité de portance est appropriée. Ne la surchargez pas.
- Assurez-vous que l'échelle est bien placée et de manière sécurisée.



CZ00000107

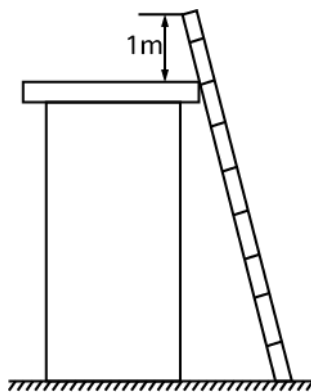
- En montant l'échelle, gardez votre corps stable et votre centre de gravité entre les barrières latérales, et ne vous tenez pas trop près des côtés.

- Lorsque vous utilisez un escabeau, assurez-vous que les cordes de traction sont sécurisées.
- Si vous utilisez une échelle simple, l'angle recommandé pour l'échelle posée sur le sol est de 75 degrés, comme illustré dans la figure suivante. Vous pouvez utiliser une équerre pour mesurer l'angle.



PI02SC0008

- En cas d'utilisation d'une échelle simple, assurez-vous que l'extrémité la plus large de l'échelle est en bas et prenez des mesures de protection pour empêcher l'échelle de glisser.
- Si vous utilisez une échelle simple, ne montez pas plus haut que le quatrième barreau de l'échelle (en partant du haut).
- Si vous utilisez une échelle simple pour monter sur une plateforme, assurez-vous que l'échelle est au moins 1 m plus haut que la plateforme.

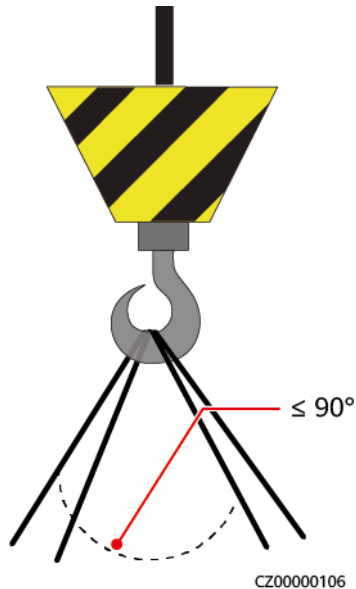


PI02SC0009

Levage

- Seul le personnel formé et qualifié est autorisé à effectuer les opérations de levage.
- Installez des panneaux d'avertissement ou des clôtures temporaires pour isoler la zone de levage.
- Assurez-vous que la fondation sur laquelle le levage est effectué répond aux exigences relatives à la portance.
- Avant de soulever des objets, assurez-vous que les outils de levage sont fermement fixés à un objet ou un mur qui répondent aux exigences relatives à la portance.

- Pendant le levage, ne vous tenez pas debout et ne passez pas sous la grue ou les objets levés.
- Ne traînez pas les câbles en acier et les outils de levage sur le sol, et ne cognez pas les objets soulevés contre des objets durs lors du levage.
- Assurez-vous que l'angle entre deux câbles de levage ne dépasse pas 90 degrés, comme illustré dans la figure suivante.



Perçage de trous

- Obtenez le consentement du client et de l'entrepreneur avant de percer des trous.
- Portez un équipement de protection tel que des lunettes de protection et des gants de protection lors du perçage de trous.
- Pour éviter les courts-circuits ou d'autres risques, ne percez pas de trous dans les tuyaux ou les câbles enterrés.
- Lorsque vous percez des trous, protégez l'équipement des copeaux. Une fois le perçage terminé, nettoyez les copeaux.

2 Aperçu

Le SUN2000 est un onduleur de chaîne PV triphasé relié au réseau électrique. Il convertit le courant CC généré par les chaînes PV en alimentation CA avant de le transmettre au réseau électrique.

2.1 Description du numéro de modèle

Ce document porte sur les modèles de produits suivants :

- SUN2000-12K-MB0
- SUN2000-15K-MB0
- SUN2000-17K-MB0
- SUN2000-20K-MB0
- SUN2000-25K-MB0
- SUN2000-15K-MB0-ZH
- SUN2000-17K-MB0-ZH
- SUN2000-20K-MB0-ZH
- SUN2000-25K-MB0-ZH

Figure 2-1 Numéro de modèle (SUN2000-15K-MB0-ZH utilisé à titre d'exemple)

SUN2000-15K-MB0-ZH

1 2 3 4

Tableau 2-1 Description du numéro de modèle

Numéro	Élément	Description
1	Nom de la série	SUN2000 : onduleur de chaîne PV triphasé relié au réseau

Numéro	Élément	Description
2	Alimentation	<ul style="list-style-type: none">● 12K : la puissance nominale est de 12 kW.● 15K : la puissance nominale est de 15 kW.● 17K : la puissance nominale est de 17 kW.● 20K : la puissance nominale est de 20 kW.● 25K : la puissance nominale est de 25 kW.
3	Code de conception	MB0 : série de produits triphasés avec niveau de tension d'entrée CC de 1 000 V ou 1 100 V
4	Région	ZH : Chine

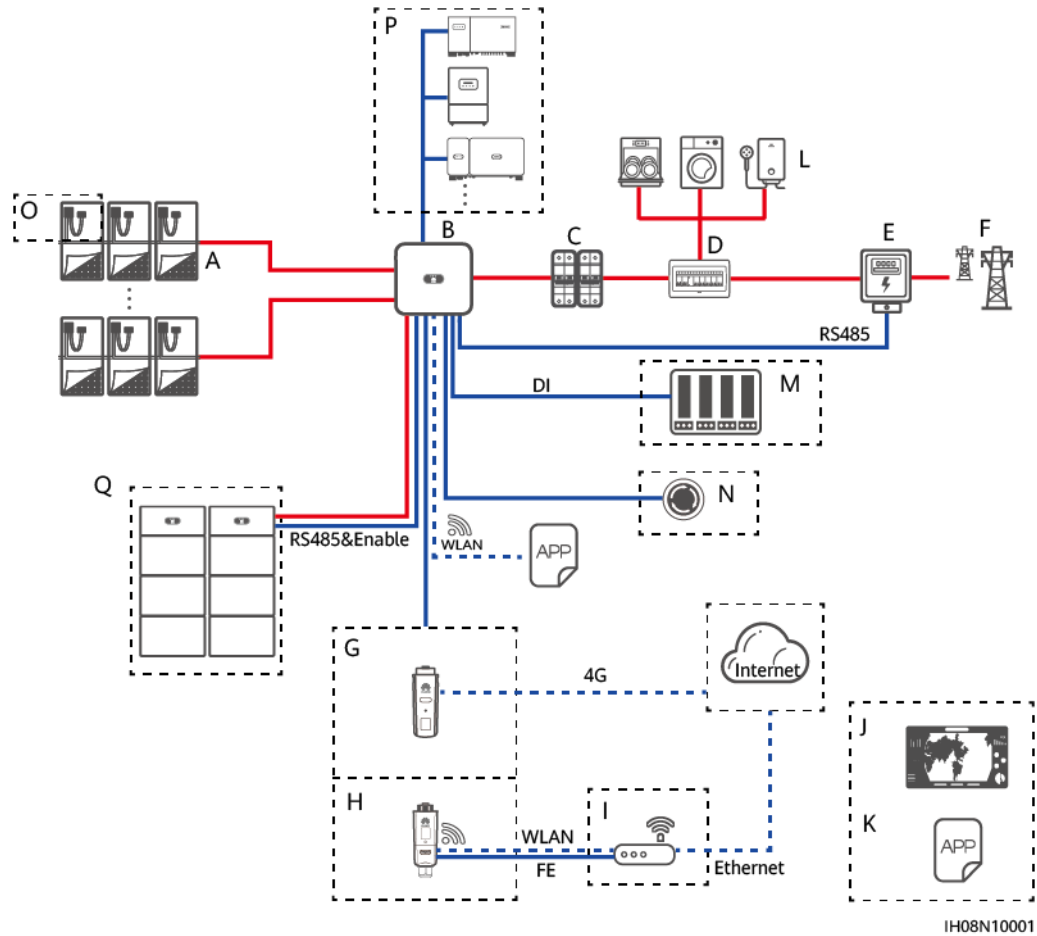
2.2 Application de mise en réseau

Mise en réseau typique

Le SUN2000 s'applique à des systèmes raccordés aux réseaux électriques résidentiels de toit et à des systèmes raccordés au réseau électrique de centrale PV de grille de terre de petite taille. Le système se compose de branches PV, d'onduleurs raccordés au réseau électrique, de commutateurs CA et d'unités de distribution de l'alimentation (PDU).

Mise en réseau du Smart Dongle

Figure 2-2 Mise en réseau du Smart Dongle (les composants dans les encadrés en pointillé sont facultatifs)



- | | | |
|--|--------------------------------|-----------------------|
| (A) Branche PV | (B) SUN2000 | (C) Commutateur CA |
| (D) PDU CA | (E) Compteur électrique | (F) Réseau électrique |
| (G) Smart Dongle 4G | (H) Smart Dongle WLAN-FE | (I) Routeur |
| (J) Système de gestion FusionSolar | (K) Application FusionSolar | (L) Charge |
| (M) Dispositif de programmation du réseau électrique | (N) Commutateur d'arrêt rapide | (O) Optimiseur |
| (P) Appareils esclaves | (Q) Batterie | |

REMARQUE

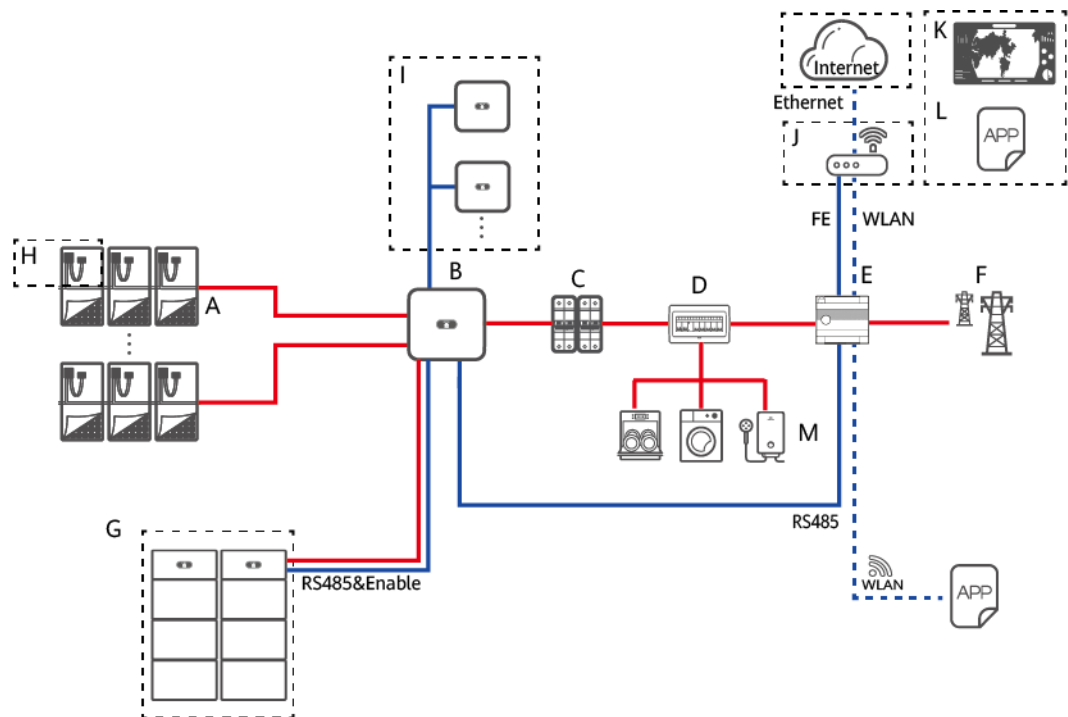
M1/M2/M5/MB0 peuvent être montés en cascade et chaque M1 peut se connecter à deux systèmes de stockage d'énergie (ESS) au maximum, chaque MB0 peut se connecter à quatre systèmes de stockage d'énergie (ESS) au maximum (chaque borne de batterie peut être connectée à deux batteries au maximum). Dans le scénario de mise en réseau du Smart Dongle, il est possible de connecter au maximum trois onduleurs et six ESS.

AVIS

Lorsque le MB0 fonctionne comme onduleur maître et doit être connecté à la fois à un compteur électrique et à une batterie, si plus de deux batteries sont connectées, sélectionnez l'un des modèles de compteurs électriques suivants : DTSU666-HW, YDS60-80, YDS60-C24, DTSU71 et DHSU1079-CT. Le DTSU666-H n'est pas pris en charge. Assurez-vous que le débit en bauds du RS485-2 est négocié à 115 200 bit/s. Pour plus de détails sur la négociation du taux de baud, consultez [Négociation du taux de baud](#).

Mise en réseau de l'EMMA

Figure 2-3 Mise en réseau de l'EMMA (les composants dans les encadrés en pointillés sont facultatifs)



IH09N10001

- | | | |
|----------------|----------------|------------------------|
| (A) Branche PV | (B) SUN2000 | (C) Commutateur CA |
| (D) PDU CA | (E) EMMA | (F) Réseau électrique |
| (G) Batterie | (H) Optimiseur | (I) Appareils esclaves |

(J) Routeur

(K) Système de gestion
 FusionSolar

(L) Application FusionSolar

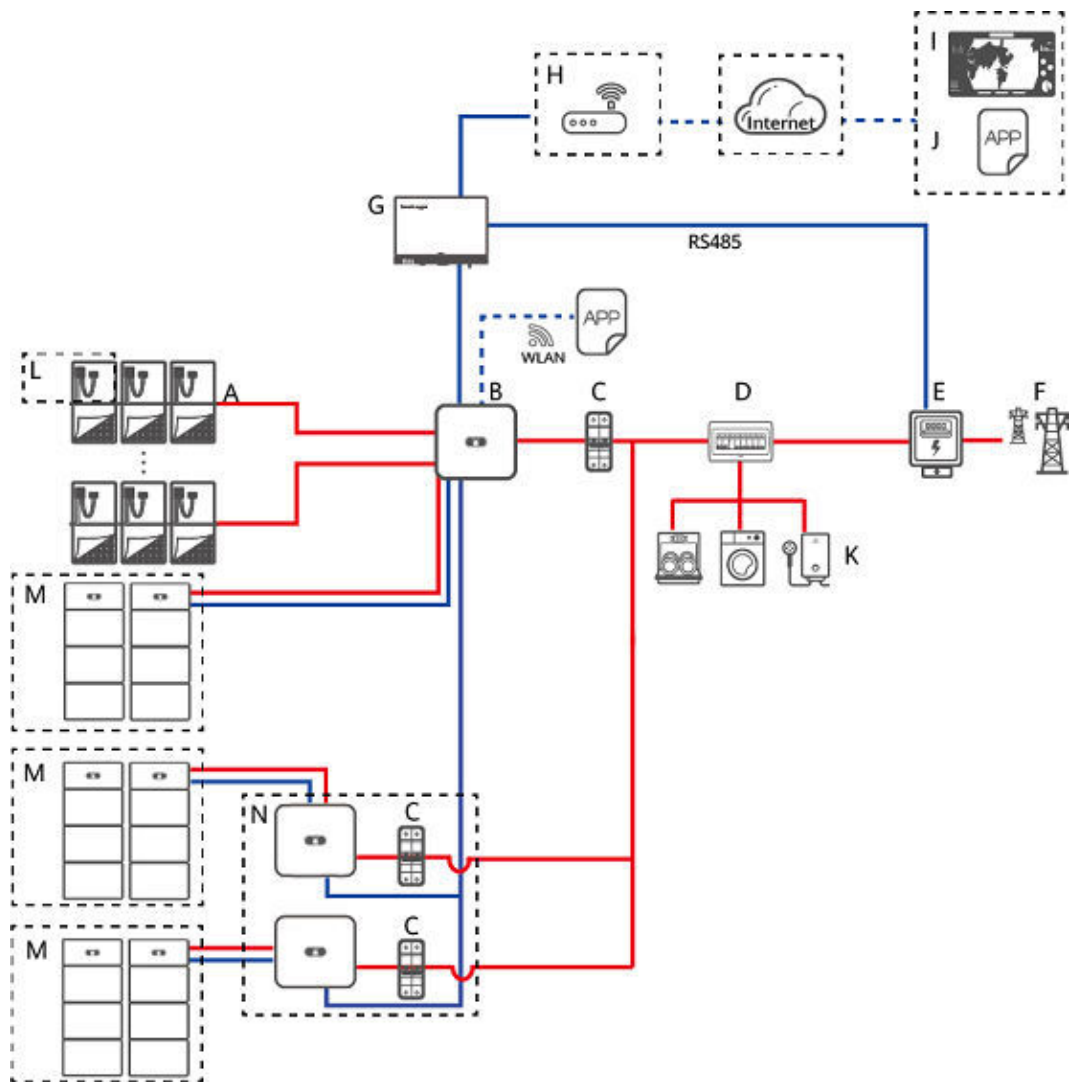
(M) Charge

REMARQUE

- M1/M2/M5/MB0 peuvent être montés en cascade et chaque M1 peut se connecter à deux systèmes de stockage d'énergie (ESS) au maximum, chaque MB0 peut se connecter à quatre systèmes de stockage d'énergie (ESS) au maximum (chaque borne de batterie peut être connectée à deux batteries au maximum). Dans le scénario de mise en réseau de l'EMMA, il est possible de connecter au maximum trois onduleurs et douze ESS.
- Pour en savoir plus sur le scénario de mise en réseau de l'EMMA, consultez le [Guide rapide de la solution PV intelligente pour les zones résidentielles \(PV triphasé + scénario d'ESS + mise en réseau de l'EMMA\)](#).

Mise en réseau du SmartLogger

Figure 2-4 Mise en réseau du SmartLogger (les composants dans les encadrés en pointillés sont facultatifs)



IH09N10003

- | | | |
|-----------------------------|----------------------------------|------------------------------------|
| (A) Branche PV | (B) SUN2000 | (C) Commutateur CA |
| (D) PDU CA | (E) Compteur électrique | (F) Réseau électrique |
| (G) SmartLogger 3000 | (H) Routeur | (I) Système de gestion FusionSolar |
| (J) Application FusionSolar | (K) Charge | (L) Optimiseur |
| (M) Batterie | (N) SUN2000 (Appareils esclaves) | |

REMARQUE

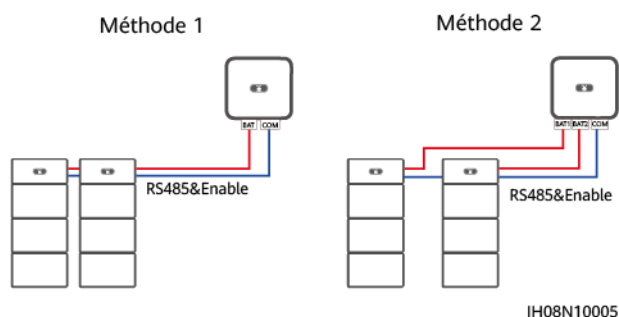
Lorsque les onduleurs de la série SUN2000-(12K-25K)-MB0 sont utilisés dans le scénario de mise en réseau du SmartLogger3000, un maximum de trois onduleurs peuvent être mis en cascade, et chaque onduleur peut se connecter à un maximum de quatre ESS (chaque borne de batterie peut se connecter à un maximum de deux batteries). Dans le scénario de mise en réseau du SmartLogger, vous pouvez connecter un maximum de sept batteries.

Dans le scénario précédent, les exigences suivantes en matière de correspondance des versions doivent être respectées :

- Série SUN2000-(12K-25K)-MB0 : SUN2000MB V200R023C10SPC200 ou version ultérieure
- LUNA2000-(5-30)-S0 : FusionSolarDG V100R002C00SPC127 ou version ultérieure
- SmartLogger3000 : SmartLogger V300R023C10SPC311 ou version ultérieure
- FusionSolar SmartPVMS : SmartPVMS Plant V600R024C20CP0005 ou version ultérieure
- Application FusionSolar : 6.24.00.350 ou version ultérieure

Pour connecter l'onduleur à deux batteries, référez-vous à l'illustration suivante.

Figure 2-5 Connexion de l'onduleur à deux batteries

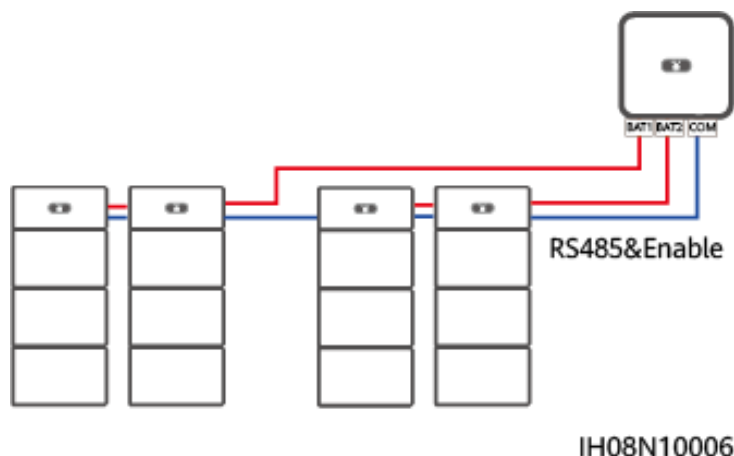


Pour connecter l'onduleur à quatre batteries, reportez-vous à la figure suivante.

REMARQUE

Chaque borne de batterie peut être connectée à deux batteries au maximum.

Figure 2-6 Connexion de l'onduleur à quatre batteries



REMARQUE

Pour plus de détails sur le fonctionnement des produits relatifs dans le réseau, consultez les documents :

[Guide rapide, optimiseur photovoltaïque intelligent SUN2000-\(600W-P, 450W-P2\)](#)

[SUN2000 Smart PV Optimizer User Manual](#)

[Guide rapide de l'optimiseur photovoltaïque intelligent MERC-\(1300W, 1100W\)-p](#)

[Manuel d'utilisation de l'optimiseur photovoltaïque intelligent MERC](#)

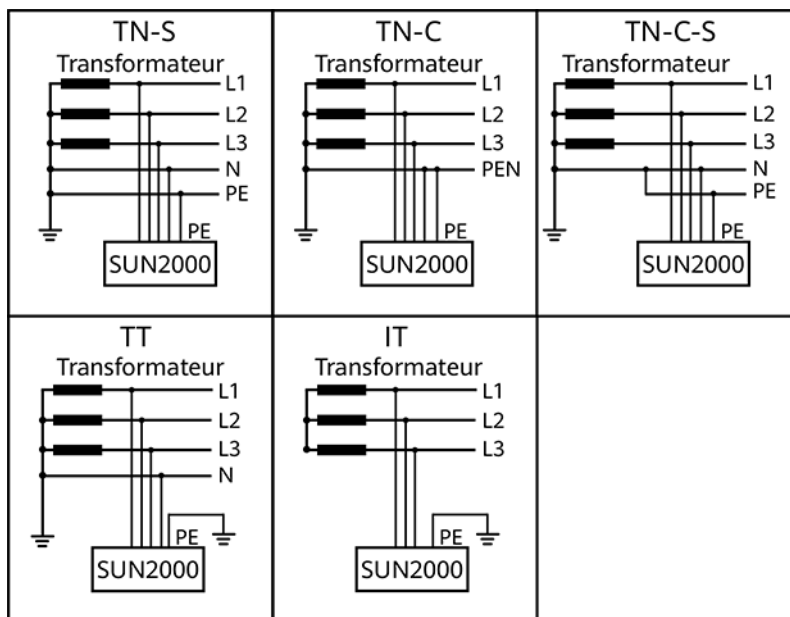
[Manuel d'utilisation, LUNA2000-\(5-30\)-S0](#)

REMARQUE

- Pour deux chaînes PV connectées en parallèle au même circuit MPPT, le modèle, la quantité, l'orientation et l'angle d'inclinaison des modules PV des chaînes PV doivent être identiques.
- La tension des différents circuits MPPT doit être la même.
- La tension MPPT doit être supérieure au seuil inférieur de la plage MPPT à pleine charge spécifiée dans la fiche technique de l'onduleur. Sinon, l'onduleur sera déclassé, ce qui entraînera une perte de rendement du système.

Types de réseaux électriques

Figure 2-7 Réseaux électriques pris en charge



ISO1510001

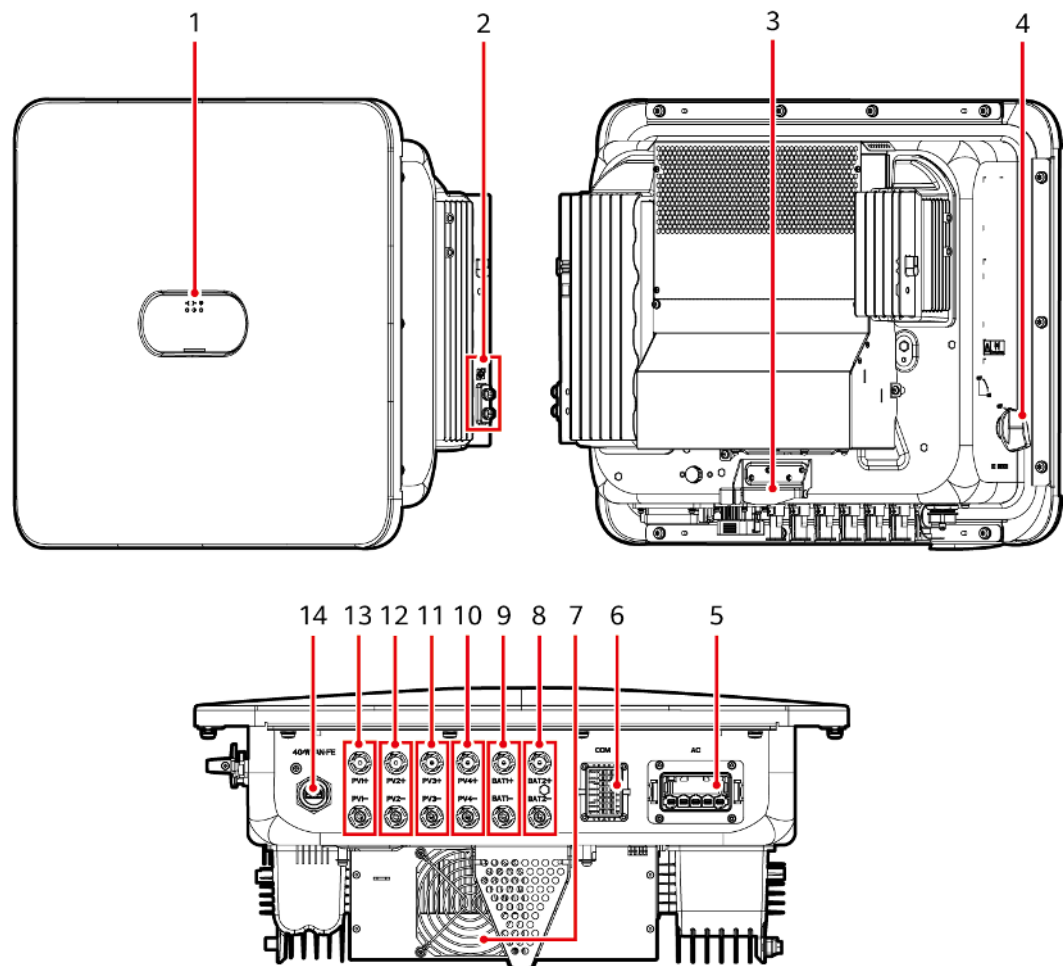
REMARQUE

- Dans un réseau électrique TT, la tension N-PE doit être inférieure à 30 V.
- Dans un réseau électrique IT, il faut paramétrer le **réglage d'isolation** sur **Entrée non mise à la terre, avec transformateur**.

2.3 Aspect visuel

Aspect visuel et ports

Figure 2-8 Aspect visuel



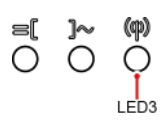
IH08W00001

- | | |
|---|---|
| (1) Témoins LED | (2) Vis de terre |
| (3) Support de montage | (4) Commutateur CC (DC SWITCH) |
| (5) Port de sortie CA (AC) | (6) Port de communications (COM) |
| (7) Ventilateur | (8) Bornes de batterie (BAT2+ et BAT2-) |
| (9) Bornes de batterie (BAT1+ et BAT1-) | (10) Bornes d'entrée CC (PV4+ et PV4-) |
| (11) Bornes d'entrée CC (PV3+ et PV3-) | (12) Bornes d'entrée CC (PV2+ et PV2-) |
| (13) Bornes d'entrée CC (PV1+ et PV1-) | (14) Port du Smart Dongle (4G/WLAN-FE) |

Description des témoins

Tableau 2-2 Description du témoin LED

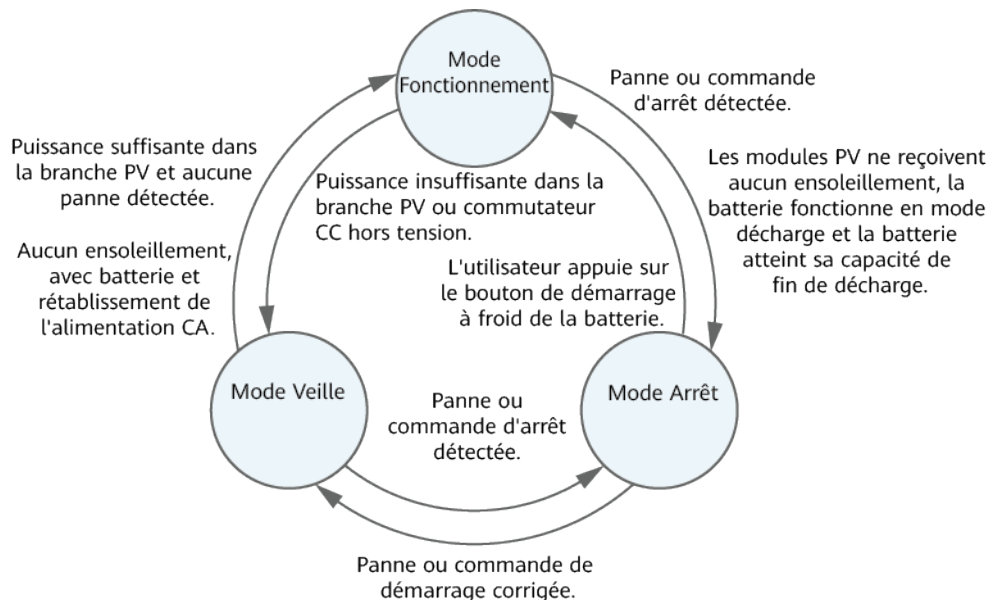
Catégorie	État		Description
	LED1	LED2	
Indication de fonctionnement 	LED1	LED2	-
	Vert fixe	Vert fixe	L'onduleur fonctionne en mode de connexion au réseau.
	Vert clignotant lent (allumé pendant 1 s et éteint pendant 1 s)	Éteint	CC allumé, CA est éteint.
	Vert clignotant lent (allumé pendant 1 s et éteint pendant 1 s)	Vert clignotant lent (allumé pendant 1 s et éteint pendant 1 s)	CC et CA sont tous allumés et l'onduleur est hors réseau.
	Éteint	Vert clignotant lent (allumé pendant 1 s et éteint pendant 1 s)	CC éteint, CA allumé.
	Éteint	Éteint	CC et CA éteints.
	Rouge clignotant rapide (allumé pendant 0,2 s et éteint pendant 0,2 s)	-	Cela traduit une alarme environnementale CC, telle que Tension d'entrée de branche élevée , Connexion de branche inversée ou Résistance d'isolation faible .
	-	Rouge clignotant rapide	Cela traduit une alarme environnementale CA, telle que Sous-tension du réseau , Surtension réseau , Surfréquence du réseau ou Sous-fréquence du réseau .
	Rouge fixe	Rouge fixe	Une panne a été détectée.

Catégorie	État			Description
Indication de communication 	LED3			-
	Clignotement vert rapide (allumé pendant 0,2 s et éteint pendant 0,2 s)			La communication est en cours. (Lorsqu'un téléphone portable est connecté à l'onduleur, le témoin clignote lentement en vert pour indiquer que le téléphone est connecté à l'onduleur.)
	Vert clignotant lent (allumé pendant 1 s et éteint pendant 1 s)			Le téléphone portable est connecté à l'onduleur.
	Éteint			Il n'y a pas de communication.
Indication sur le remplacement de l'appareil	LED1	LED2	LED3	-
	Rouge fixe	Rouge fixe	Rouge fixe	L'onduleur est défectueux et doit être remplacé.

2.4 Modes de fonctionnement

Le onduleur a trois modes de fonctionnement : veille, fonctionnement ou arrêt.

Figure 2-9 Modes de fonctionnement



IS07500002

Tableau 2-3 Description des modes de fonctionnement


Mode de fonctionnement	Description
Veille	<p>Le onduleur passe en mode Veille lorsque l'environnement externe ne respecte plus les exigences de fonctionnement. En mode Veille :</p> <ul style="list-style-type: none"> ● Le onduleur effectue continuellement des vérifications d'état et passe en mode Fonctionnement dès que les exigences de fonctionnement sont satisfaites. ● Le onduleur passe en mode Arrêt après avoir détecté une commande d'arrêt ou une anomalie après le démarrage.
Fonctionnement	<p>En mode Fonctionnement :</p> <ul style="list-style-type: none"> ● Le onduleur convertit l'alimentation CC des branches PV en courant CA et transmet ce courant au réseau électrique. ● Le onduleur surveille le point de fonctionnement optimal afin de maximiser la sortie des branches PV. ● Si le onduleur détecte une panne ou une commande d'arrêt, il passe en mode Arrêt. ● Le onduleur passe en mode Veille lorsqu'il détecte que la puissance en sortie de la branche PV ne convient pas à la connexion au réseau électrique pour produire de l'énergie. ● Si les modules PV ne reçoivent aucun ensoleillement, que la batterie fonctionne en mode décharge et que la batterie atteint sa capacité de fin de décharge, le onduleur passe en mode d'arrêt.
Arrêt	<ul style="list-style-type: none"> ● En mode Veille ou Fonctionnement, le onduleur passe en mode Arrêt lorsqu'il détecte une anomalie ou une commande d'arrêt. ● En mode Arrêt, le onduleur passe en mode Veille après avoir détecté une commande de démarrage ou lorsque l'anomalie est corrigée. ● En mode d'arrêt, une pression sur le bouton de démarrage à froid de la batterie fait passer le onduleur en mode de fonctionnement.

2.5 Description des étiquettes

Étiquettes du boîtier

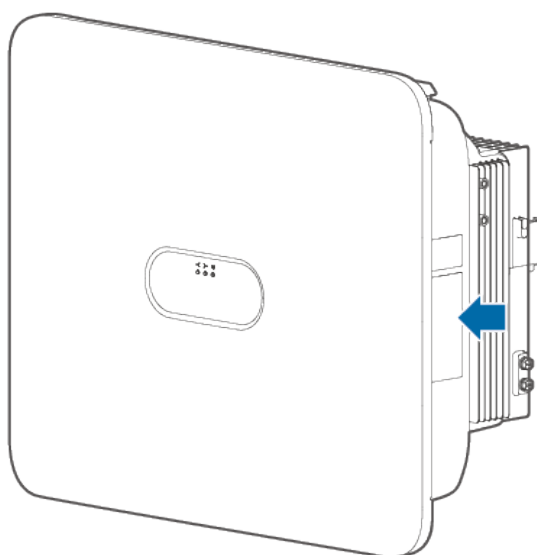
Symbole	Nom	Signification
	Décharge différée	Une tension résiduelle est présente après l'extinction de l'onduleur. Le temps de décharge de l'onduleur pour atteindre une tension de sécurité est de 5 minutes.

Symbole	Nom	Signification
	Risque de brûlure	Ne touchez pas l'onduleur lorsqu'il est en marche car son boîtier est chaud.
	Risque de décharge électrique	<ul style="list-style-type: none"> ● Une tension élevée est présente lorsque l'onduleur est sous tension. Seuls des électriciens qualifiés et formés sont habilités à effectuer des opérations sur l'onduleur. ● Un courant de contact élevé est présent lorsque l'onduleur est sous tension. Avant de mettre l'onduleur sous tension, assurez-vous que celui-ci est correctement mis à la terre.
	Consultez la documentation	Rappelle aux opérateurs de consulter les documents livrés avec l'onduleur.
	Mise à la terre	Indique la position de raccordement du câble de mise à la terre de protection (PE).
	Avertissement relatif au fonctionnement	Ne retirez pas le connecteur d'entrée CC ni le connecteur de sortie CA lorsque l'onduleur est actif.
	Poids	L'onduleur est lourd et doit être transportés par deux personnes.
	Numéro de série (SN)	Indique le SN du produit.

Symbole	Nom	Signification
	QR code pour la connexion Wi-Fi de l'onduleur	Scannez le QR code pour vous connecter au réseau Wi-Fi de l'onduleur Huawei.

Plaque signalétique du produit

La plaque signalétique contient la marque, le modèle du produit, les caractéristiques techniques importantes, les symboles de conformités, le nom de la société et le lieu d'origine.



REMARQUE

Scannez le QR code sur la plaque signalétique afin d'afficher les informations et les documents relatifs au produit.

3 Exigences relatives au stockage

Les conditions suivantes doivent être respectées si les onduleurs ne sont pas utilisés immédiatement :

- Ne déballez pas les onduleurs.
- Maintenez la température de stockage entre -40 °C et $+70\text{ °C}$, et l'humidité entre 5 % et 95 % HR.
- Stockez les onduleurs dans un endroit propre et sec, et protégez-les de la poussière et de l'humidité.
- Vous pouvez empiler un maximum de six couches d'onduleurs. Empilez soigneusement les onduleurs pour éviter tout risque de blessure, de détérioration ou de chute des appareils.
- Pendant la période de stockage, vérifiez régulièrement les onduleurs (recommandation : une fois tous les trois mois). Remplacez les matériaux d'emballage endommagés par des insectes ou des rongeurs en temps opportun.
- Si les onduleurs ont été stockés pendant deux ans ou plus, faites-les contrôler par des professionnels avant leur utilisation.

4 Installation

4.1 Modes d'installation

L'onduleur peut être fixé au mur ou sur un support.

Tableau 4-1 Modes d'installation

Mode d'installation	Spécifications des vis	Description
Montage mural	Boulon à expansion en acier inoxydable M6x60	Fourni avec le produit
Montage sur un support	Ensemble boulon M6 en acier inoxydable	Préparé par le client

4.2 Conditions d'installation

4.2.1 Exigences relatives au choix du site

Exigences de base

- L'onduleur bénéficie d'une protection IP66 et peut être installé à l'intérieur comme à l'extérieur.
- N'installez pas l'onduleur dans un endroit facilement accessible car son boîtier et ses dissipateurs thermiques génèrent une température élevée pendant le fonctionnement.
- N'installez pas l'onduleur dans des zones où le bruit est très gênant.
- N'installez pas l'onduleur dans des zones contenant des matériaux explosifs ou inflammables.
- Installez l'onduleur hors de portée des enfants.

- N'installez pas l'onduleur en extérieur en milieux salés à cause des risques de corrosion et d'incendie. Un milieu salé est une région à moins de 500 m de la côte ou sujette à la brise marine. Les régions sujettes à la brise marine varient en fonction des conditions météorologiques (comme les typhons et les moussons) et des terrains (comme les barrages et les collines).
- Pour assurer une bonne dissipation thermique, l'onduleur doit être installé dans un environnement bien ventilé.
- Il est conseillé d'installer l'onduleur dans un endroit abrité ou sous un auvent.

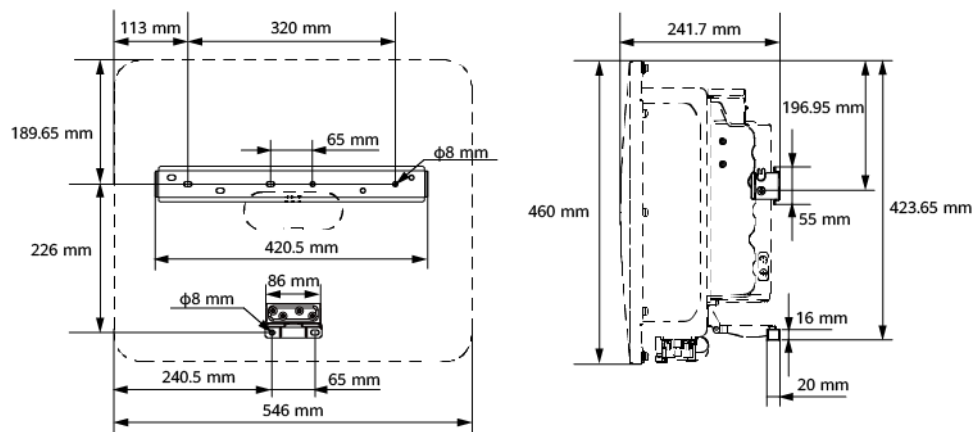
Exigences en matière de support de montage

- Le support sur lequel est monté l'onduleur doit être ignifugé.
- N'installez pas l'onduleur sur des matériaux de construction inflammables.
- L'onduleur est lourd. Assurez-vous que la surface d'installation est suffisamment solide pour supporter le poids.
- Dans les zones résidentielles, l'onduleur ne doit pas être installé sur des plaques de plâtre ou sur des murs en matériau équivalent qui présentent de faibles performances d'isolation sonore, car le bruit généré par l'onduleur peut déranger les habitants.

4.2.2 Exigences relatives au dégagement

- **Figure 4-1** présente les dimensions des trous de fixation de l'onduleur.

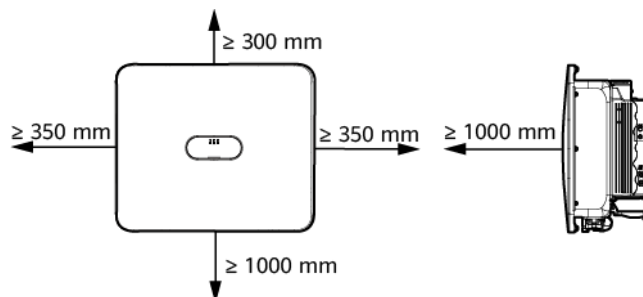
Figure 4-1 Dimensions de l'onduleur et du support de montage



IH08W00007

- Réservez une distance suffisante autour de l'onduleur pour garantir suffisamment d'espace pour l'installation et la dissipation thermique.

Figure 4-2 Distances



IH08W00003

- Lorsque vous installez plusieurs onduleurs, installez-les en mode horizontal si vous avez suffisamment d'espace disponible, ou en mode triangle si vous manquez d'espace. Il est déconseillé de les installer les uns au-dessus des autres.

Figure 4-3 Mode d'installation horizontal (recommandé)

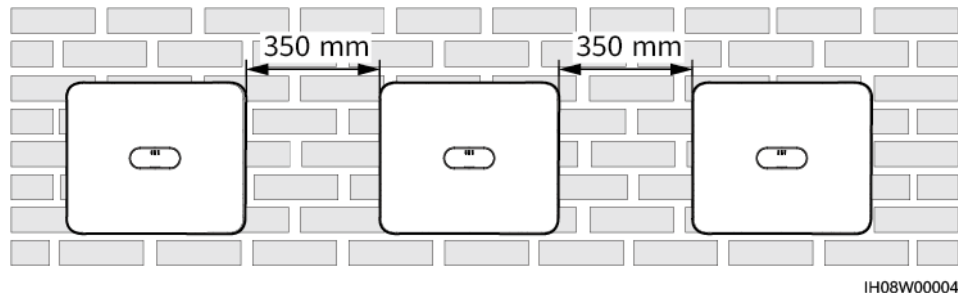
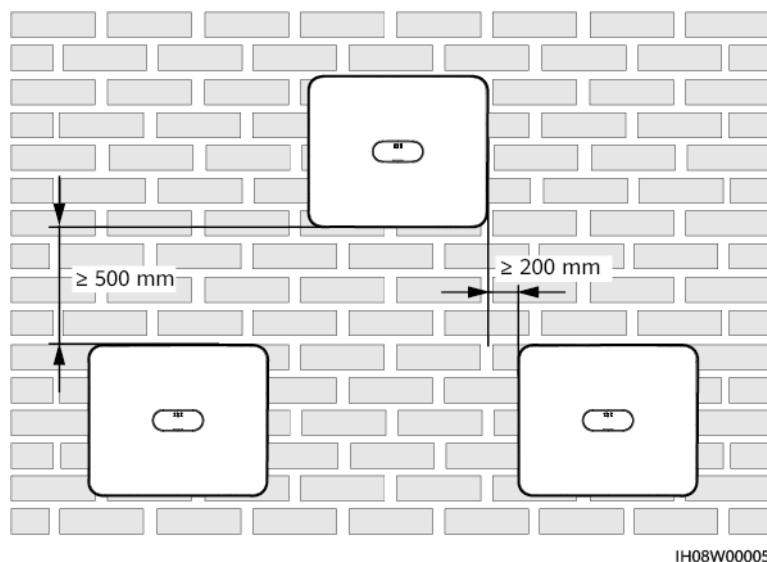


Figure 4-4 Mode d'installation en triangle (recommandé)

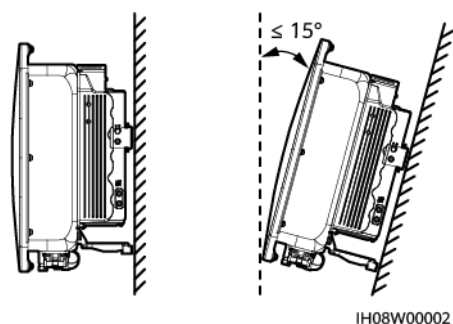


4.2.3 Exigences relative à l'angle d'installation

L'onduleur peut être fixé au mur ou sur un support. Les exigences relatives à l'angle d'installation sont les suivantes :

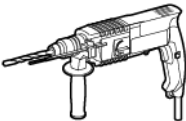







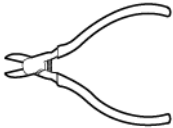
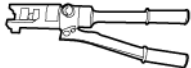
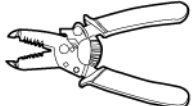




- Installez l'onduleur verticalement ou avec une inclinaison maximale de 15 degrés vers l'arrière pour faciliter la dissipation thermique.
- N'installez pas l'onduleur avec un axe d'inclinaison avant, un axe d'inclinaison arrière excessif ou un axe d'inclinaison latéral, à l'horizontale ou à l'envers.


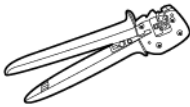



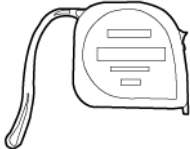

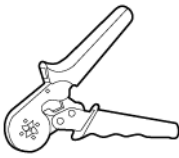




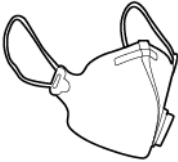



Figure 4-5 Angle d'installation



IH08W00002

4.3 Outils

Type	Outil			
Outil d'installation	 Perceuse à percussion Mèche de la perceuse : $\Phi 8$ mm, $\Phi 6$ mm	  Tournevis dynamométrique cruciforme Phillips isolé	  Tournevis dynamométrique hexagonal isolé	 Clé à douilles dynamométrique isolée
	  Clé hexagonale	 Pince coupante diagonale	 Pince hydraulique	 Pince à dénuder
	 Attache de câble	 Clé d'extraction Modèle : clé plate PV-MS-HZ Fabricant : Staubli	 Maillet en caoutchouc	 Couteau à lame rétractable

Type	Outil			
	 Coupe-câble	 Outil de sertissage Modèle : PV-CZM-22100/19100 Fabricant : Staubli	 Multimètre Plage de mesure de tension CC ≥ 100 V CC	 Aspirateur
	 Marqueur	 Mètre à ruban en acier	 Niveau	 Outil de sertissage de borne d'extrémité de cordon
	 Gaine thermorétractable	 Pistolet thermique	-	-
Équipement de protection individuelle (EPI)	 Gants d'isolation	 Gants de protection	 Masque anti-poussière	 Chaussures isolantes
	 Lunettes	 Casque de sécurité	-	-

4.4 Vérification avant installation

Matériaux d'emballage extérieurs

Avant de déballer l'onduleur, vérifiez si les matériaux d'emballage extérieurs ne sont pas endommagés (troués ou déchirés, par exemple), et vérifiez le modèle de l'onduleur. Si vous constatez des dégâts ou que le modèle d'onduleur n'est pas celui que vous avez commandé, ne déballiez pas le colis et contactez le fournisseur le plus tôt possible.

REMARQUE

Il est conseillé de retirer les matériaux d'emballage dans les 24 heures avant l'installation de l'onduleur.

Contenu de l'emballage

AVIS

- Après avoir placé l'équipement à sa position d'installation, déballez-le en prenant soin de ne pas le rayer. Veillez à bien stabiliser l'équipement pendant le déballage.

Après avoir déballé l'onduleur, assurez-vous que les produits livrés sont intacts et complets. Si vous constatez un dommage ou qu'il manque un composant, contactez le fournisseur.

REMARQUE

Pour connaître le nombre de pièces expédiées, voir la *Liste de colisage* qui se trouve dans la boîte.

4.5 Déplacement d'un onduleur

Procédure

- Étape 1** Deux personnes sont nécessaires pour déplacer l'onduleur, une de chaque côté. Sortez l'onduleur de son emballage et déplacez-le vers l'endroit spécifié pour l'installation.

ATTENTION

- Déplacez l'onduleur avec précaution afin d'éviter d'endommager l'appareil ou de vous blesser.
- Ne tenez pas les bornes de câblage et les ports en bas. Ne placez pas l'onduleur avec les bornes de câblage et les ports en contact avec le sol ou toute autre surface de support.
- Si vous devez poser l'onduleur temporairement sur le sol, utilisez un matériau de protection comme de la mousse ou du papier pour éviter d'endommager son boîtier.

----Fin

4.6 Installation d'un onduleur (Montage mural)

Procédure

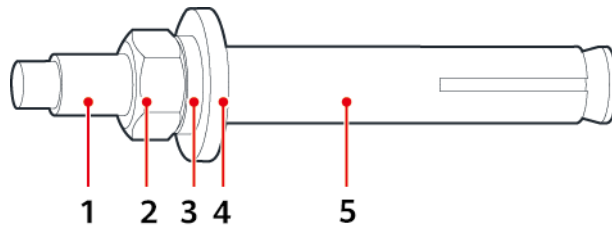
Étape 1 Déterminez les positions des trous et identifiez-les à l'aide d'un marqueur.

Étape 2 Fixez le support de montage.

REMARQUE

- Des boulons à expansion M6x60 sont fournis avec l'onduleur. Si la longueur et la quantité de boulons ne sont pas conformes aux exigences d'installation, préparez vous-même les boulons à expansion en acier inoxydable M6.
- Les boulons à expansion livrés avec l'onduleur sont utilisés pour les murs en béton. Pour les autres types de mur, préparez vous-même les boulons et assurez-vous que les murs sont conformes aux exigences en matière de portance de l'onduleur.

Figure 4-6 Structure d'un boulon à expansion M6



IS05W00018

(1) Boulon

(2) Écrou

(3) Rondelle ressort

(4) Rondelle plate

(5) Douille à expansion

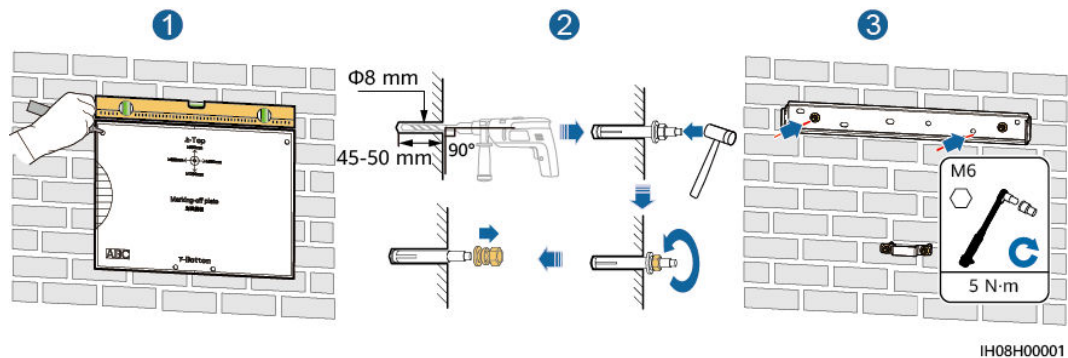
 **DANGER**

Veillez à ne pas percer les canalisations d'eau ou les câbles d'alimentation incorporés dans le mur.

AVIS

- Pour éviter d'inhalier la poussière et de la recevoir dans les yeux, portez des lunettes de protection et un masque anti-poussière lorsque vous percez des trous.
- À l'aide d'un aspirateur, éliminez toute la poussière présente à l'intérieur et autour des trous et mesurez la distance entre les trous. Si la tolérance de perçage est large, positionnez et percez à nouveau les trous.
- Après avoir retiré le bouton, la rondelle ressort et la rondelle ordinaire, mettez à niveau l'avant du tube d'expansion avec la paroi en béton. Sinon, les supports de montage ne seront pas correctement montés sur le mur de béton.
- Desserrez partiellement l'écrou, les rondelles plates et la rondelle ressort des deux vis d'expansion ci-dessous.

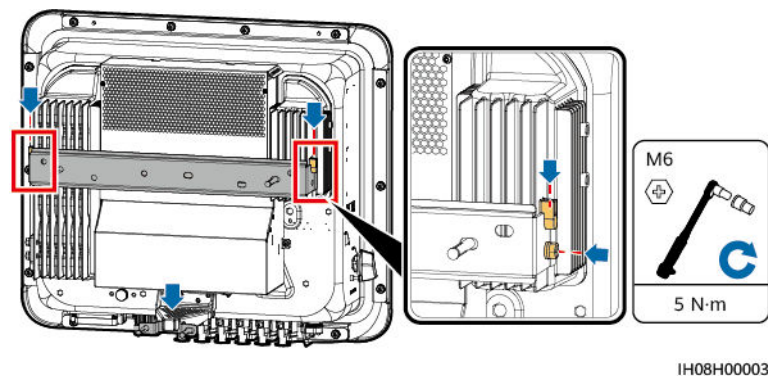
Figure 4-7 Installation du support de montage



Étape 3 Installez l'onduleur sur le support de montage.

Étape 4 Serrez les écrous.

Figure 4-8 Installation de l'onduleur



----Fin

4.7 Installation d'un onduleur (Montage sur un support)

Prérequis

Préparez des ensembles de boulons en acier inoxydable M6 (y compris des rondelles plates, des rondelles ressort et des boulons M6) de longueur appropriée, ainsi que des rondelles plates et des écrous assortis en fonction des spécifications du support.

Procédure

Étape 1 Déterminez les positions pour le perçage des trous à l'aide d'un modèle de marquage, puis utilisez un marqueur pour noter leur position.

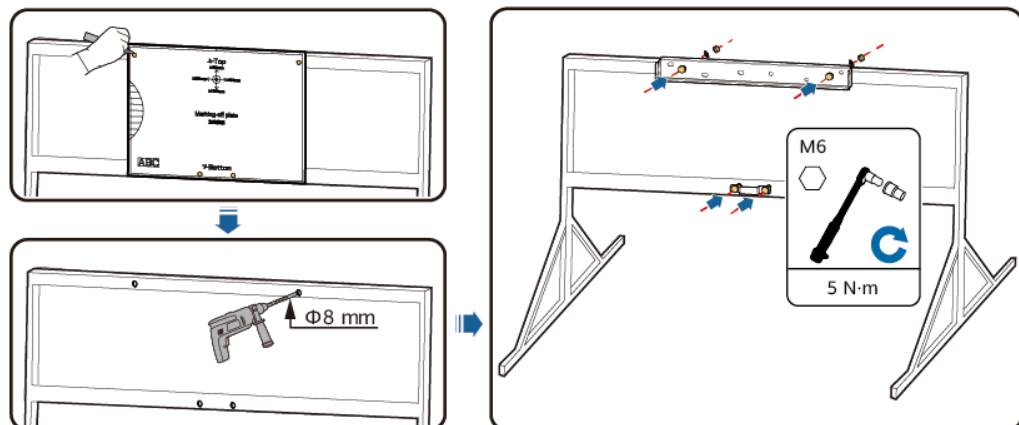
Étape 2 Percez les trous avec une perceuse à percussion.

REMARQUE

Il est recommandé d'appliquer de la peinture antirouille sur l'emplacement des trous afin de les protéger.

Étape 3 Fixez le support de montage.

Figure 4-9 Fixation du support de montage

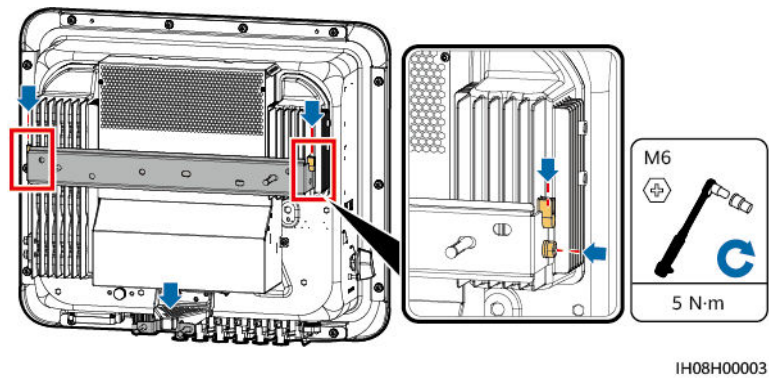


IH08H00004

Étape 4 Installez l'onduleur sur le support de montage.

Étape 5 Serrez les boulons.

Figure 4-10 Installation d'un onduleur



---Fin

5 Connexions électriques

Précautions

 **DANGER**

Le panneau PV fournit une alimentation CC à l'onduleur après avoir été exposé à la lumière du soleil. Avant de connecter les câbles, assurez-vous que les deux commutateurs CC du onduleur sont en position **OFF**. Autrement, la tension élevée du onduleur pourrait causer des décharges électriques.

 **DANGER**

- Le site doit être équipé de matériel spécialisé de lutte contre les incendies, tel que du sable anti-incendie et des extincteurs au dioxyde de carbone.
 - Portez un équipement de protection individuelle et utilisez les outils d'isolement dédiés pour éviter tout choc électrique ou court-circuit.
-

 **AVERTISSEMENT**

- Les dommages matériels causés par un raccordement incorrect des câbles ne sont pas couverts par la garantie.
 - Seul un électricien agréé peut réaliser des terminaisons électriques.
 - Portez toujours des EPI adaptés lors de la réalisation des terminaisons de câbles.
 - Pour éviter une mauvaise connexion des câbles sous l'effet d'une contrainte excessive, il est recommandé de plier et de réserver les câbles, puis de les brancher sur les ports appropriés.
-

ATTENTION

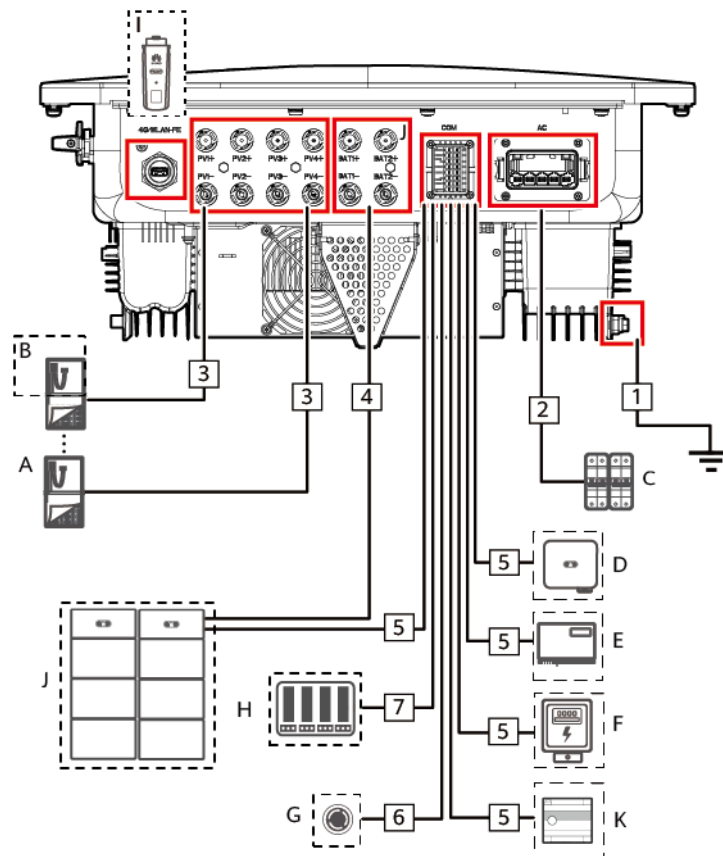
- Lors de la préparation des câbles, tenez-vous à l'écart de l'équipement pour éviter les chutes de câbles à l'intérieur de celui-ci. Les chutes de câble peuvent entraîner des étincelles, ce qui risque de provoquer des blessures et d'endommager l'équipement.

REMARQUE

Les couleurs de câble indiquées dans les schémas de raccordement électrique de ce chapitre ne sont données qu'à titre de référence. Sélectionnez les câbles conformément aux spécifications locales (les fils jaune et vert sont utilisés uniquement pour la mise à la terre).

5.1 Préparation des câbles

Figure 5-1 Connexions des câbles du SUN2000 (les composants dans l'encadré en pointillé sont facultatifs)



IH08N10002

Tableau 5-1 Description du composant

N°	Composant	Description	Origine
A	Module PV	<ul style="list-style-type: none"> ● Une branche PV se compose de modules PV connectés en série. ● L'onduleur prend en charge 4 entrées de chaînes PV. 	Préparé par le client
B	Smart PV Optimizer	Modèles pris en charge : SUN2000-(600W-P, 450W-P2) et MERC-(1 300W, 1 100W)-P ^[3]	Acheté auprès de Huawei
C	Commutateur CA	<p>Pour vous assurer que l'onduleur peut être déconnecté en toute sécurité du réseau électrique en cas d'anomalie, connectez un commutateur CA au côté CA de l'onduleur. Sélectionnez un commutateur CA approprié conformément aux normes et réglementations locales du secteur. Huawei recommande les caractéristiques de commutation suivantes :</p> <p>Il est recommandé d'utiliser un disjoncteur CA triphasé présentant une tension nominale supérieure ou égale à 415 V CA et un courant nominal de :</p> <ul style="list-style-type: none"> ● Sur réseau: 12K–20K : 40 A 25K : 50 A ou 63 A ● Sur/hors réseau et hors réseau uniquement: 12K–25K : 50 A ou 63 A 	Préparé par le client
D	SUN2000	Sélectionnez un modèle adapté selon les besoins.	Acheté auprès de Huawei
E	SmartLogger	Sélectionnez un modèle adapté selon les besoins.	Acheté auprès de Huawei
F	Compteur électrique ^[1]	Les modèles de compteurs électriques recommandés sont DTSU666-H, DTSU666-HW, YDS60-80 et YDS60-C24, DTSU71 et DHSU1079-CT ^[4] .	Acheté auprès de Huawei
G	Commutateur d'arrêt rapide	Sélectionnez un modèle adapté selon les besoins.	Préparé par le client

N°	Composant	Description	Origine
H	Appareil de programmation du réseau électrique	Sélectionnez l'appareil conforme aux exigences de programmation du réseau électrique.	Fourni par la compagnie de réseau électrique locale
I	Smart Dongle ^[2]	Modèles pris en charge : <ul style="list-style-type: none"> ● Smart Dongle WLAN-FE : SDongleA-05 ● Smart Dongle 4G : SDongleB-06 	Acheté auprès de Huawei
J	Batterie	L'onduleur peut se connecter au LUNA2000.	Acheté auprès de Huawei
K	EMMA	Modèles pris en charge : EMMA-A01 et EMMA-A02	Acheté auprès de Huawei
<p>Remarque [1] : Pour plus de détails sur le fonctionnement d'un compteur électrique, consultez les documents : DTSU666-HW Smart Power Sensor Quick Guide, DTSU666-H 100 A and 250 A Smart Power Sensor User Manual, YDS60-80 Smart Power Sensor Quick Guide et YDS60-C24 Smart Power Sensor Quick Guide.</p> <p>Remarque [2] : Pour plus de détails sur le fonctionnement du Smart Dongle WLAN-FE SDongleA-05, consultez le Guide rapide du dongle intelligent SDongleA-05 (WLAN-FE). Pour plus de détails sur le fonctionnement du Smart Dongle 4G SDongleB-06, consultez le Guide rapide du dongle intelligent SDongleB-06 (4G). Vous pouvez obtenir ces documents sur le site https://support.huawei.com/enterprise en recherchant les modèles.</p> <p>Remarque [3] : SUN2000-(600W-P, 450W-P2) et MERC-(1300W, 1100W)-P ne peuvent pas être utilisés ensemble.</p> <p>Remarque [4] :</p> <ul style="list-style-type: none"> ● Conservez les débits en bauds par défaut pour les compteurs électriques DTSU666-H YDS60-C24, DTSU71 et DHSU1079-CT. S'ils sont modifiés, les compteurs électriques pourraient se déconnecter, générer des alarmes ou avoir un impact sur la puissance de sortie de l'onduleur. ● SUN2000MB V200R023C10SPC200 et les versions ultérieures peuvent se connecter aux compteurs DTSU71 et DHSU1079-CT. <p>Remarque [5] : Pour plus d'informations sur le fonctionnement d'un EMMA, consultez le EMMA- (A01, A02) Quick Guide.</p>			

Tableau 5-2 Description des câbles

N°	Nom	Type	Section transversale du fil conducteur	Diamètre extérieur
1	Câble PE	Câble d'extérieur en cuivre monoconducteur	12K : $\geq 6 \text{ mm}^2$ 15K-25K : $\geq 10 \text{ mm}^2$	-

N°	Nom	Type	Section transversale du fil conducteur	Diamètre extérieur
2	Câble d'alimentation de sortie CA	Câble d'extérieur en cuivre à cinq conducteurs	Sur réseau: 12K : 6 à 16 mm ² 15K–25K : 10 à 16 mm ²	11 à 26 mm
			Sur/hors réseau et hors réseau uniquement: 12K–25K : 10 à 16 mm ²	
3	Câble d'alimentation d'entrée CC	Câble PV d'extérieur couramment utilisé	4 à 6 mm ²	5,5 à 9 mm
4	(Facultatif) Câble de batterie			
5	(Facultatif) Câble de communication RS485	Câbles d'extérieur à paires torsadées blindés à deux conducteurs	0,2 à 1 mm ² (section recommandée : 0,5 mm ²)	4 à 11 mm
6	(Facultatif) Câble de signal du commutateur d'arrêt rapide			
7	(Facultatif) Câble de signal de programmation du réseau électrique			

REMARQUE

- Le diamètre minimum du câble doit être conforme aux normes locales.
- Les facteurs qui affectent la sélection du câble sont le courant nominal, le type de câble, le mode de routage, la température ambiante et la perte de ligne maximum attendue.

5.2 Connexion d'un câble PE

Précautions

DANGER

- Vérifiez que le câble PE est correctement connecté. Autrement, cela peut entraîner des chocs électriques.
- Ne connectez pas le fil neutre sur le boîtier comme un câble PE. Autrement, cela peut entraîner des chocs électriques.

REMARQUE

- Le point PE du port de sortie CA est utilisé uniquement comme point équipotentiel PE et ne peut pas remplacer le point PE du boîtier.
- Il est recommandé d'appliquer de la graisse de silicone ou de la peinture autour de la borne de terre une fois le câble PE connecté.

Informations supplémentaires

L'onduleur dispose d'une fonction de détection de mise à la terre. Cette fonction sert à vérifier si l'onduleur est correctement mis à la terre avant de le démarrer, ou si le câble de mise à la terre de l'onduleur est déconnecté lorsque l'onduleur fonctionne. Cette fonction sert à vérifier si l'onduleur est correctement mis à la terre dans certaines conditions. Pour garantir un fonctionnement sécurisé de l'onduleur, reliez correctement l'onduleur à la terre conformément aux exigences de connexion du câble PE. Pour certains types de réseaux électriques, si le côté de sortie de l'onduleur est connecté à un transformateur d'isolation, assurez-vous que l'onduleur est correctement relié à la terre, puis désactivez **Terrain arrêt anormal** pour garantir le bon fonctionnement de l'onduleur.

- Conformément à la norme IEC 62109, pour garantir un fonctionnement sécurisé de l'onduleur en cas d'endommagement ou de déconnexion du câble PE, connectez correctement le câble PE de l'onduleur et assurez-vous que ce dernier répond au moins à l'une des exigences suivantes avant que la fonction de détection de mise à la terre devienne non valide.
 - Si la borne PE du connecteur CA n'est pas connectée, le câble PE du boîtier doit être un câble d'extérieur en cuivre à un conducteur avec une section transversale d'au moins 10 mm².
 - Utilisez des câbles de même diamètre que le câble d'alimentation de sortie CA, puis reliez à la terre la borne PE sur le connecteur CA et les vis de mise à la terre sur le boîtier.
- Dans certains pays et régions, l'onduleur doit disposer de câbles de mise à la terre supplémentaires. Dans ce cas, utilisez des câbles de même diamètre que le câble d'alimentation de sortie CA, puis reliez à la terre la borne PE sur le connecteur CA et les vis de mise à la terre sur le boîtier.

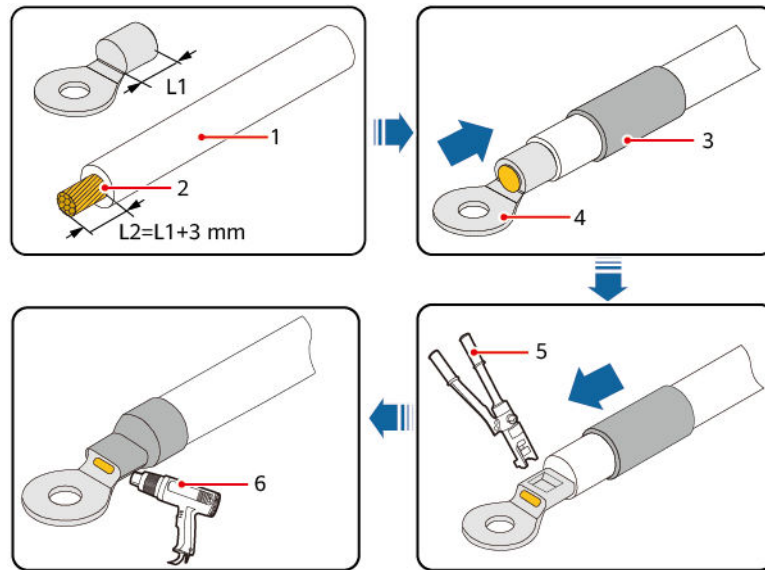
Procédure

Étape 1 Sertissez une borne OT.

AVIS

- Évitez d'endommager le fil conducteur lorsque vous dénudez un câble.
- La cavité formée après le sertissage de la bande de matériau conducteur de la cosse OT doit envelopper complètement les fils conducteurs. Les fils conducteurs doivent être en contact étroit avec la cosse OT.
- Enveloppez la zone de sertissage des fils à l'aide d'une gaine thermorétractable ou d'un ruban isolant. La gaine thermorétractable est utilisée à titre d'exemple.
- Utilisez un pistolet thermique avec précaution pour éviter d'endommager l'équipement par la chaleur.

Figure 5-2 Sertissage d'une borne OT

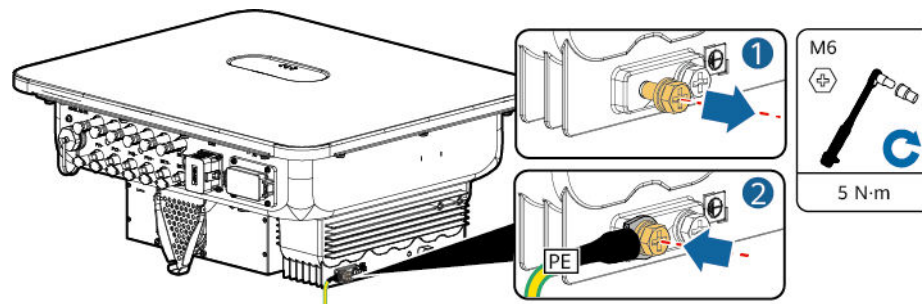


IS06Z00001

- | | | |
|--------------|-----------------------|-----------------------------|
| (1) Câble | (2) Fil conducteur | (3) Gaine thermorétractable |
| (4) Borne OT | (5) Pince hydraulique | (6) Pistolet thermique |

Étape 2 Connectez le câble PE.

Figure 5-3 Connexion du câble PE



IH08150001

---Fin

5.3 Connexion d'un câble d'alimentation de sortie CA

Précautions

Il est recommandé d'installer un commutateur CA triphasé sur le côté CA de l'onduleur. Pour s'assurer que l'onduleur se déconnecte par lui-même du réseau électrique dans des circonstances exceptionnelles, sélectionnez un dispositif de protection contre la surintensité approprié, conforme à la réglementation locale en matière de distribution d'électricité.

⚠ AVERTISSEMENT

- Ne connectez pas de charges entre un onduleur et un commutateur CA qui est directement raccordé à l'onduleur. Dans le cas contraire, le commutateur risque de se désactiver par erreur.
- Si un commutateur CA est utilisé avec des spécifications qui vont au-delà des normes et des réglementations locales ou des recommandations de l'Entreprise, le commutateur risque de ne pas se désactiver en temps opportun en cas d'exceptions, entraînant de graves défaillances.

⚠ ATTENTION

Chaque onduleur doit être équipé d'un commutateur de sortie CA. Plusieurs onduleurs ne doivent pas être connectés au même commutateur CA.

L'onduleur est installé avec une unité de contrôle intégrée pour le courant résiduel. Lorsque l'onduleur détecte que le courant résiduel dépasse la valeur autorisée, il se déconnecte rapidement du réseau électrique.

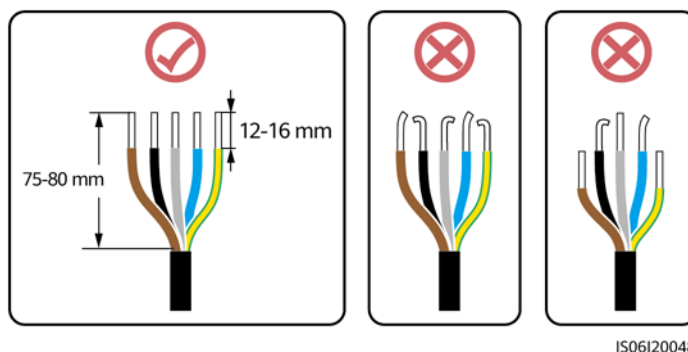
AVIS

- Si le commutateur CA externe est équipé d'une protection contre le courant résiduel, la valeur nominale du courant de déclenchement de la fuite doit être supérieure ou égale à 300 mA.
- Si plusieurs onduleurs sont connectés au dispositif principal de protection contre les fuites via leurs commutateurs CA, la valeur nominale du courant de déclenchement de la fuite doit être supérieure ou égale au nombre d'onduleurs x 300 mA.
- Le commutateur CA ne peut pas être un interrupteur à couteau.

Procédure

Étape 1 Raccordez le câble d'alimentation de sortie CA au connecteur CA.

Figure 5-4 Exigences relatives au dénudage des câbles



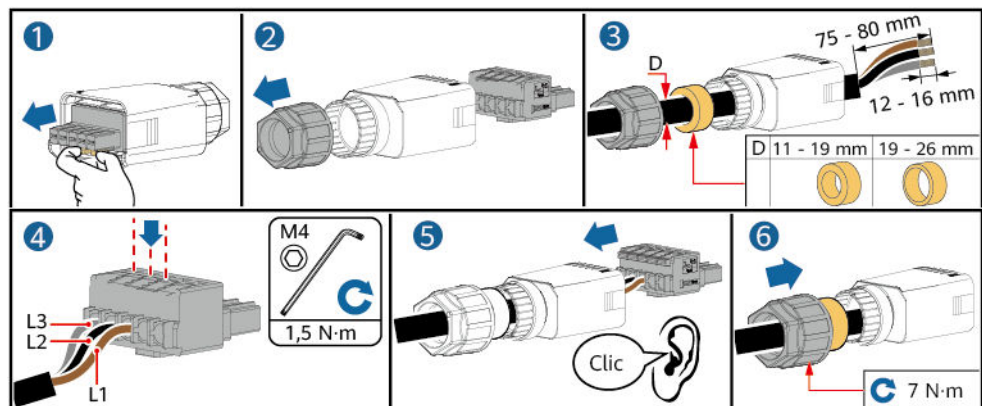
AVIS

- Assurez-vous que la gaine de câble se trouve à l'intérieur du connecteur.
- Insérez complètement les fils conducteurs exposés dans les trous.
- Connectez le câble de sortie CA de façon sécurisée. Sinon, l'appareil pourrait ne pas fonctionner correctement ou le connecteur CA pourrait être endommagé.
- Assurez-vous que le câble n'est pas tordu.

AVIS

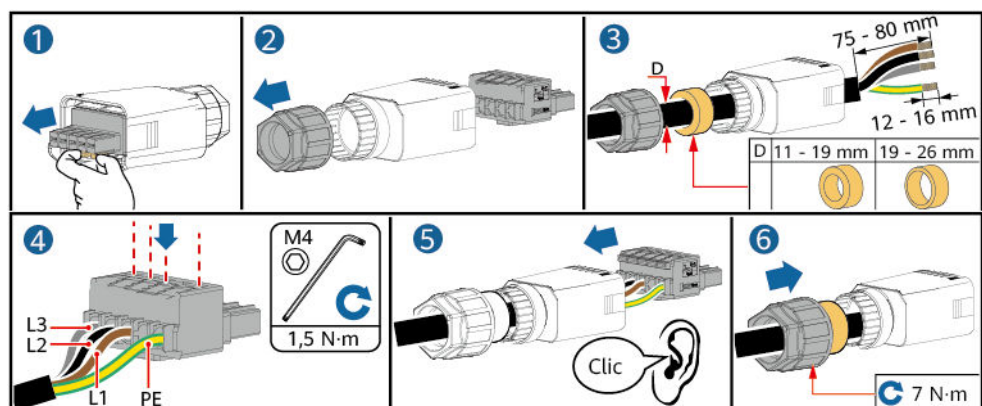
Retirez les couches d'isolation du câble d'alimentation de sortie CA de la longueur recommandée (12 à 16 mm) pour vous assurer que les conducteurs du câble soient complètement à l'intérieur des points d'insertion du conducteur et qu'aucune couche d'isolation ne soit compressée dans les points d'insertion du conducteur. Serrez les conducteurs du câble avec un couple de 1,5 N·m. Sinon, l'appareil risquerait de ne pas fonctionner correctement ou d'être endommagé lors des opérations.

Figure 5-5 Câble à trois conducteurs (L1, L2 et L3)



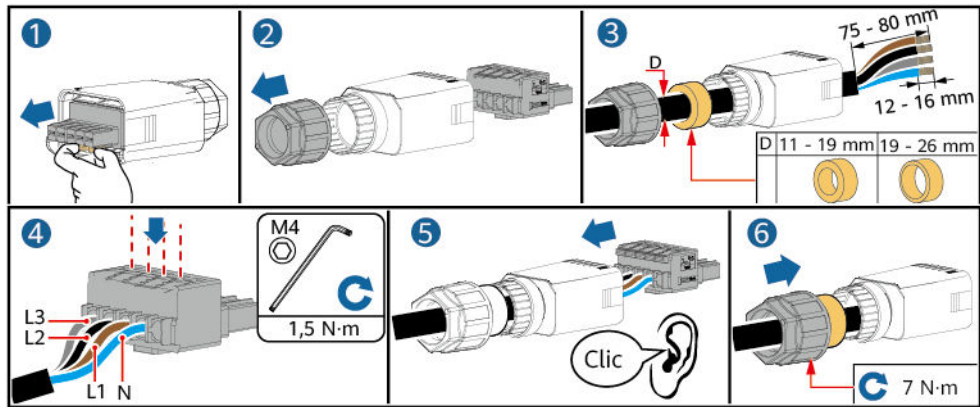
IH08Z20001

Figure 5-6 Câble à quatre conducteurs (L1, L2, L3 et PE)



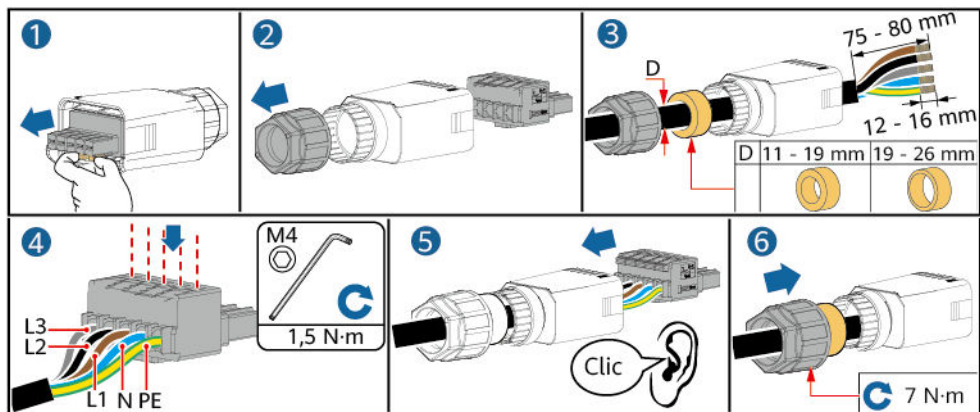
IH08Z20002

Figure 5-7 Câble à quatre conducteurs (L1, L2, L3 et N)



IH08Z20003

Figure 5-8 Câble à cinq conducteurs (L1, L2, L3, N et PE)



IH08Z20004

REMARQUE

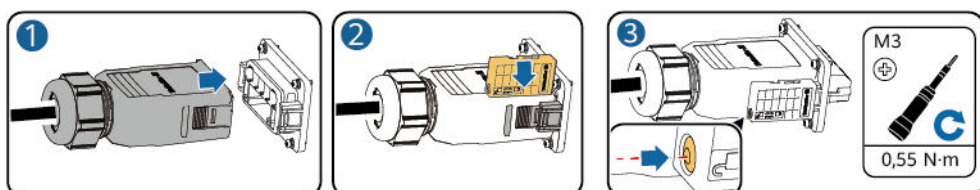
Les couleurs des câbles présentées dans les illustrations sont uniquement fournies à titre indicatif. Sélectionnez les câbles appropriés conformément aux normes locales.

Étape 2 Raccordez le connecteur CA au port de sortie CA.

AVIS

Assurez-vous que le connecteur CA est correctement raccordé.

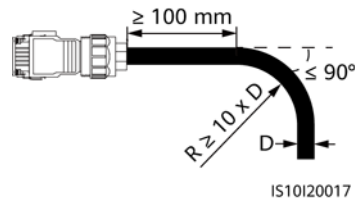
Figure 5-9 Fixation du connecteur CA



IH08H00006

Étape 3 Vérifiez l'acheminement du câble d'alimentation de sortie CA.

Figure 5-10 Exigences relatives au câblage



---Fin

Déconnexion

Effectuez les étapes dans l'ordre contraire pour déconnecter le câble.

5.4 Connexion des câbles d'alimentation d'entrée CC

Précautions

⚠ DANGER

- Avant de connecter les câbles d'alimentation d'entrée CC, assurez-vous que la tension CC est comprise dans la plage de sécurité (inférieure à 60 V CC) et que le DC SWITCH de l'onduleur est en position OFF. Sinon, les hautes tensions peuvent provoquer des chocs électriques.
 - Lorsque l'onduleur est actif, ne procédez à aucune opération ni tâche de maintenance sur les câbles d'alimentation d'entrée CC, tel que connecter ou déconnecter une chaîne PV ou un module PV dans la chaîne PV. Cela peut entraîner des chocs électriques.
 - Si aucune chaîne PV n'est connectée à la borne d'entrée CC de l'onduleur, ne retirez pas le bouchon étanche des bornes d'entrée CC. Sinon, le niveau de protection de l'onduleur diminuera.
-

AVERTISSEMENT

Assurez-vous que les conditions suivantes sont remplies. Sinon, l'onduleur peut être endommagé ou même causer un incendie.

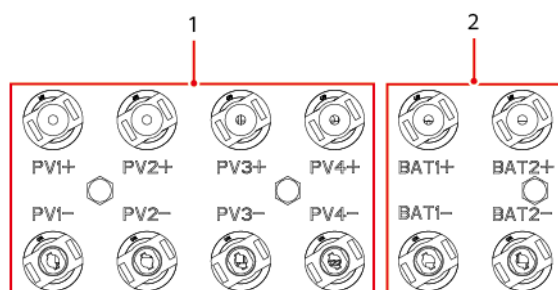
- Les modules PV connectés en série dans chaque chaîne PV présentent les mêmes caractéristiques.
- La tension maximale du circuit ouvert de chaque chaîne PV doit être inférieure ou égale à 1 100 V CC en toutes circonstances.
- Les polarités des connexions électriques sont correctes au niveau de l'entrée CC. Les bornes positive et négative d'un module PV sont reliées aux bornes d'entrée CC positive et négative correspondantes de l'onduleur.
- Si un câble d'alimentation d'entrée CC est connecté à l'envers, ne procédez à aucune opération immédiate sur le DC SWITCH ou les connecteurs positif/négatif. Attendez que la nuit tombe lorsque l'éclairage solaire diminue et que le courant de la branche PV soit inférieur à 0,5 A. Placez ensuite le DC SWITCH en position OFF, retirez les connecteurs positif et négatif, puis rectifiez la polarité des câbles d'alimentation d'entrée CC.

AVIS

- La sortie de la chaîne PV connectée à l'onduleur ne peut pas être mise à la terre. Assurez-vous que la sortie du module PV est bien isolée à la terre.
- Les branches PV connectées au même circuit MPPT doivent contenir le même nombre et le même modèle d'optimiseurs et de modules PV.
- Pendant l'installation des branches PV et de l'onduleur, les bornes positives et négatives des chaînes PV peuvent être court-circuitées à la terre si les câbles d'alimentation ne sont pas correctement installés ou acheminés. Dans ce cas, un court-circuit CA ou CC peut se produire et endommager l'onduleur. Les dommages ainsi causés à l'appareil ne sont pas couverts par la garantie du produit.

Description des bornes

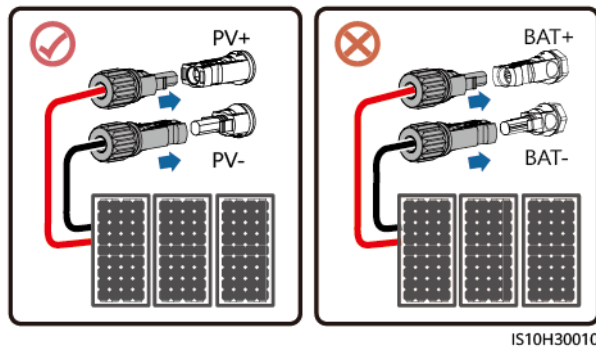
Figure 5-11 Bornes



(1) Bornes d'entrée CC

(2) Bornes de batterie

Figure 5-12 Connexion



Procédure

AVERTISSEMENT

Avant d'insérer les connecteurs positif et négatif dans les bornes d'entrée CC positive et négative de l'onduleur, vérifiez que le DC SWITCH est en position OFF.

AVIS

- Les câbles à forte rigidité, tels que les câbles blindés, ne sont pas recommandés comme câbles d'alimentation d'entrée CC, car leur flexion peut provoquer un faux contact.
- Avant d'assembler les connecteurs CC, étiquetez les polarités du câble de manière adéquate pour garantir un raccordement approprié.
- Une fois les bornes positives et négatives serties, tirez sur les câbles d'alimentation d'entrée CC pour vous assurer qu'ils sont bien fixés.
- Insérez les bornes en métal serties des câbles d'alimentation positifs et négatifs dans les connecteurs positifs et négatifs appropriés. Tirez ensuite sur les câbles d'alimentation d'entrée CC afin de vérifier qu'ils sont correctement raccordés.
- Si un câble d'alimentation d'entrée CC est connecté à l'envers alors que le DC SWITCH est en position ON, ne procédez à aucune opération immédiate sur le commutateur CC ou les connecteurs positif/négatif. Sinon, cela risquerait d'endommager l'appareil. Les dommages ainsi causés à l'appareil ne sont pas couverts par la garantie du produit. Attendez que la nuit tombe lorsque l'éclairage solaire diminue et que le courant de la branche PV soit inférieur à 0,5 A. Placez ensuite le DC SWITCH en position OFF, retirez les connecteurs positif et négatif, puis rectifiez la polarité des câbles d'alimentation d'entrée CC.

REMARQUE

- Le multimètre doit avoir une plage de tension CC d'au moins 1 100 V. Si la tension est une valeur négative, la polarité d'entrée CC est incorrecte. Vérifiez le branchement. Si la tension est supérieure à 1 100 V, cela signifie que trop de modules PV sont connectés à la même chaîne. Retirez des modules PV.
- Si les branches PV sont configurées avec des optimiseurs, vérifiez la polarité du câble en vous référant au *Guide rapide du Smart PV Optimizer*.

Étape 1 Raccordez les câbles d'alimentation d'entrée CC.

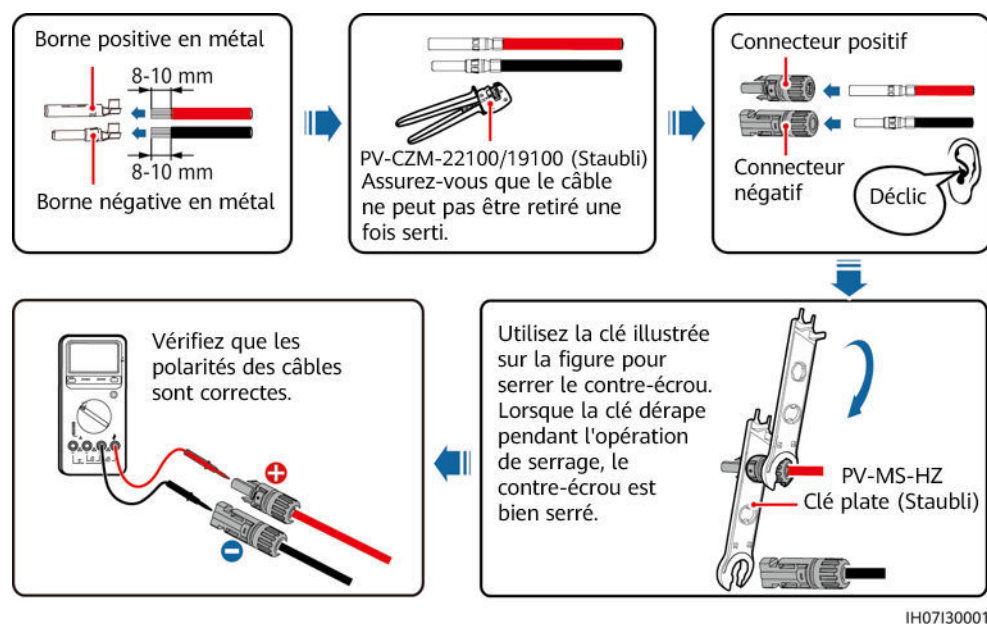
ATTENTION

Utilisez les bornes métalliques positives et négatives Staubli MC4, ainsi que les connecteurs CC fournis avec l'onduleur. L'utilisation de connecteurs CC et de bornes métalliques positives et négatives incompatibles peut causer de graves dommages. Les dommages ainsi causés à l'appareil ne sont pas couverts par la garantie du produit.

AVIS

Lors du câblage de l'alimentation d'entrée CC, laissez au minimum 50 mm de jeu. La tension axiale sur les connecteurs PV ne doit pas dépasser 80 N. Aucune torsion radiale ni aucun couple ne doivent être générés au niveau des connecteurs PV.

Figure 5-13 Assemblage des connecteurs CC



----Fin

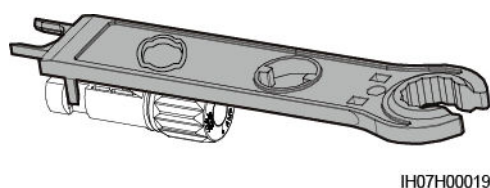
Retrait d'un connecteur CC

AVERTISSEMENT

Avant de retirer les connecteurs positifs et négatifs, assurez-vous que le DC SWITCH est en position OFF et que le courant est inférieur à 0,5 A.

Pour retirer les connecteurs positif et négatif de l'onduleur, insérez une clé plate dans l'encoche et appuyez sur la clé avec une force adéquate.

Figure 5-14 Retrait d'un connecteur CC



IH07H00019

5.5 (Facultatif) Connexion des câbles de batterie

Prérequis

⚠ DANGER

- Des courts-circuits de batterie peuvent engendrer des dommages corporels. Le courant transitoire élevé généré par un court-circuit peut entraîner une surtension et engendrer un incendie.
- Ne connectez pas, ne déconnectez pas et n'effectuez aucune autre opération de maintenance sur les batteries lorsque l'onduleur est actif. Cela peut entraîner des chocs électriques.
- Avant de brancher les câbles de batterie, assurez-vous que le **DC SWITCH** de l'onduleur et tous les commutateurs connectés à l'onduleur sont en position **OFF** et que l'onduleur n'a pas d'électricité résiduelle. Sinon, la tension élevée de l'onduleur et de la batterie pourrait entraîner des décharges électriques.
- Si aucune batterie n'est connectée à l'onduleur, ne retirez pas les bouchons étanches des bornes de batterie. Sinon, cela risque d'affecter l'indice de protection (IP) de l'onduleur. Si une batterie est connectée à l'onduleur, rangez les bouchons étanches et réinstallez-les immédiatement après avoir retiré les connecteurs.

Vous pouvez configurer un coupe-batterie entre l'onduleur et la batterie afin de pouvoir débrancher l'onduleur de la batterie en toute sécurité.

⚠ AVERTISSEMENT

- Ne connectez pas de charges entre l'onduleur et la batterie.
 - Assurez-vous que les câbles de batterie sont connectés aux bornes de batterie de l'onduleur. Si un câble de batterie est mal connecté à la borne d'entrée CC d'un onduleur, cela peut endommager l'onduleur voire causer un incendie.
 - Les câbles de batterie doivent être correctement branchés. Cela implique que les bornes positive et négative de la batterie sont respectivement raccordées aux bornes positive et négative de batterie de l'onduleur. Sinon, l'onduleur peut être endommagé ou même causer un incendie.
-

 **AVERTISSEMENT**

Pendant l'installation de l'ESS et de l'onduleur, les bornes positives et négatives de l'ESS peuvent être court-circuitées à la terre si les câbles d'alimentation ne sont pas correctement installés ou acheminés. Dans ce cas, un court-circuit CA ou CC peut se produire et endommager l'onduleur. Les dommages causés à l'appareil ne sont couverts par aucune garantie.

Procédure

- Étape 1** Assemblez les connecteurs positif et négatif en vous référant à [5.4 Connexion des câbles d'alimentation d'entrée CC](#).

 **DANGER**

- La tension de la batterie peut entraîner des blessures graves. Utilisez des outils d'isolation dédiés pour connecter les câbles.
 - Assurez-vous que les câbles sont correctement connectés entre les bornes de la batterie et le coupe-batterie, et entre le coupe-batterie et les bornes de batterie se l'onduleur.
-

AVIS

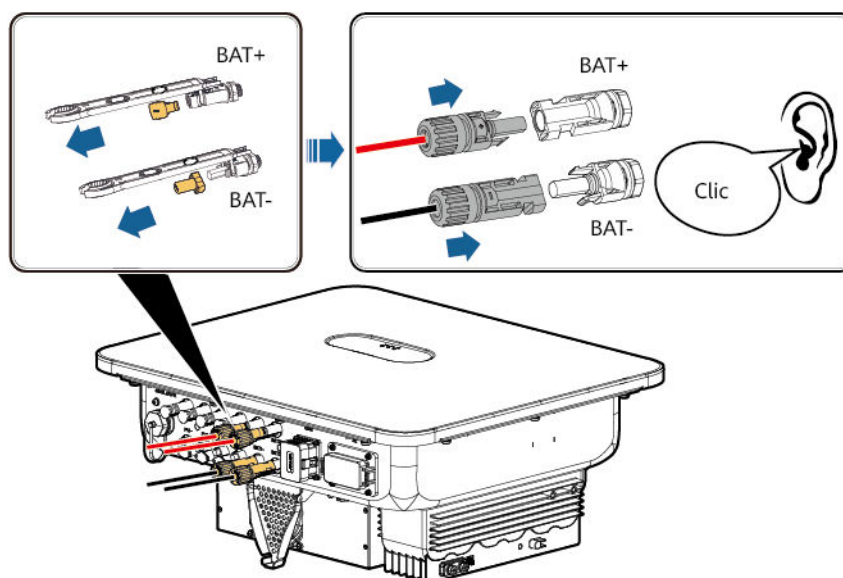
Les câbles à forte rigidité, comme les câbles blindés, ne sont pas recommandés en tant que câbles de batterie, car leur courbure peut provoquer un mauvais contact.

- Étape 2** Insérez les connecteurs positif et négatif dans les bornes de batterie correspondantes sur l'onduleur.

AVIS

Une fois que les connecteurs positif et négatif s'enclenchent, tirez les câbles de batterie pour vous assurer qu'ils sont bien fixés.

Figure 5-15 Connexion des câbles de batterie



IH08I30001

---Fin

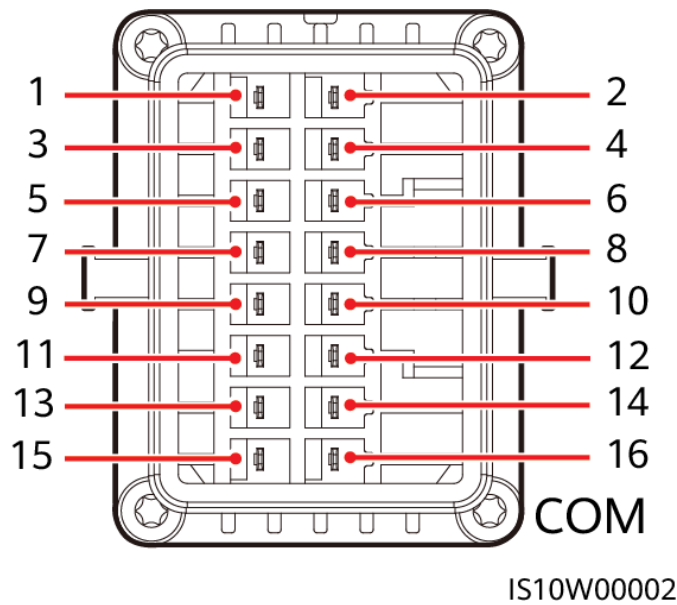
5.6 Connexion des câbles de signal

Définitions des broches du port COM

AVIS

- Lorsque vous posez le câble de signal, séparez-le des câbles d'alimentation et tenez-le hors de portée des sources d'interférence fortes pour éviter les interruptions de communication.
- Assurez-vous que la couche de protection du câble de signal se trouve à l'intérieur du connecteur, que les fils conducteurs excédentaires sont coupés de la couche de protection, que les fils conducteurs exposés sont complètement insérés dans les trous de câbles et que le câble est correctement branché.

Figure 5-16 Définitions des broches



REMARQUE

- Si les câbles de communication RS485 des appareils, tels que le Smart Power Sensor et la batterie, sont connectés à l'onduleur en même temps, les broches RS485A2 (broche 7), RS485B2 (broche 9) et PE (broche 5) sont partagées.
- Lorsque les câbles de signal d'activation de la batterie et les câbles de signal de commutateur d'arrêt rapide sont connectés à l'onduleur en même temps, GND (broche 13) est partagée.

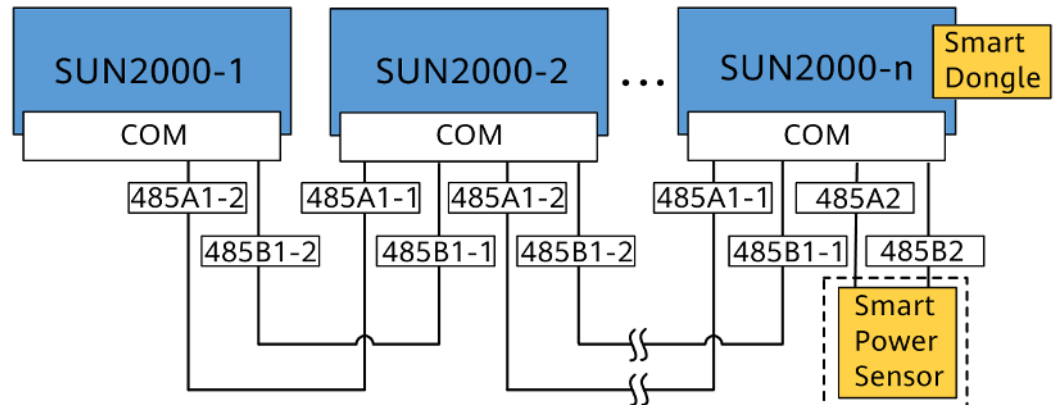
Broche	Définition	Fonction	Description	Broche	Définition	Fonction	Description
1	485A1-1	RS485A, RS485 à signal différentiel+	Pour les onduleurs en cascade ou connectés au port de signal RS485 d'un SmartLogger ou d'un EMMA	2	485A1-2	RS485A, RS485 à signal différentiel +	Pour les onduleurs en cascade ou connectés au port de signal RS485 d'un SmartLogger ou d'un EMMA
3	485B1-1	RS485B, RS485 à signal différentiel-		4	485B1-2	RS485B, RS485 à signal différentiel -	
5	PE	Mise à la terre de la couche de protection	-	6	PE	Mise à la terre de la couche de protection	-

Broche	Définition	Fonction	Description	Broche	Définition	Fonction	Description
7	485A2	RS485A, RS485 à signal différentiel+	Se connecte aux ports de signal RS485 d'appareils tels que les compteurs électriques et les batteries.	8	DIN1	Signal d'entrée numérique 1+	Se connecte au contact sec de programma- tion du réseau électrique ou reçoit des signaux de retours du contrôleur ON/OFF du réseau électrique.
9	485B2	RS485B, RS485 à signal différentiel-		10	DIN2	Signal d'entrée numérique 2+	Se connecte au contact sec de programma- tion du réseau électrique
11	EN	Signal d'activation	Pour le signal d'activation de la batterie	12	DIN3	Signal d'entrée numérique 3+	
13	GND	GND	-	14	DIN4	Signal d'entrée numérique 4+	
15	DIN5	Arrêt rapide	Pour le signal DI d'arrêt rapide ou la connexion au câble de signal d'un appareil de protection NS	16	GND	GND de DIN1, DIN2, DIN3 ou DIN4	Se connecte à GND de DIN1, DIN2, DIN3 ou DIN4

Mode de mise en réseau de communication

- Mise en réseau du Smart Dongle

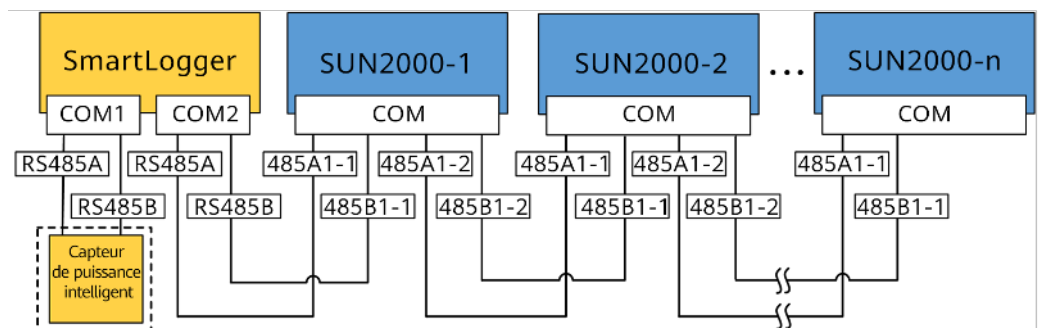
Figure 5-17 Mise en réseau du Smart Dongle (le composant dans l'encadré en pointillé est facultatif)



REMARQUE

- Dans le scénario de mise en réseau du Smart Dongle, le SmartLogger ne peut pas être connecté.
- Un compteur électrique est requis afin de limiter l'exportation. Sélectionnez un compteur électrique en fonction des exigences du site.
- Le compteur électrique et le Smart Dongle doivent être connectés au même onduleur.
- Mise en réseau du SmartLogger

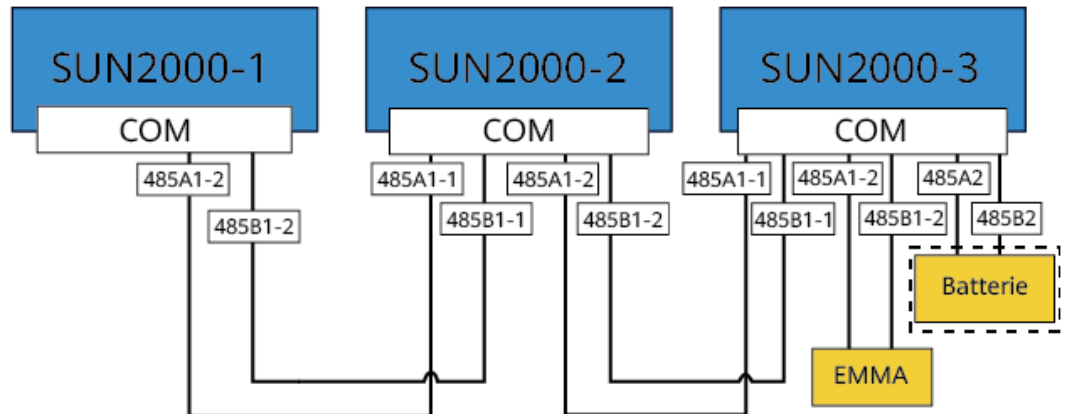
Figure 5-18 Mise en réseau du SmartLogger (le composant dans l'encadré en pointillé est facultatif)



REMARQUE

- Jusqu'à 80 appareils peuvent se connecter à un SmartLogger. Il est conseillé de raccorder moins de 30 appareils à chaque voie RS485.
- Si l'onduleur est connecté au SmartLogger, il ne peut pas se connecter au Smart Dongle.
- Un compteur électrique est requis afin de limiter l'exportation. Sélectionnez un compteur électrique en fonction des exigences du site.
- Pour garantir des réponses rapides du système, il est conseillé de connecter le compteur électrique séparément à un port COM.
- Mise en réseau EMMA

Figure 5-19 Mise en réseau EMMA (les composants dans les encadrés en pointillés sont facultatifs)

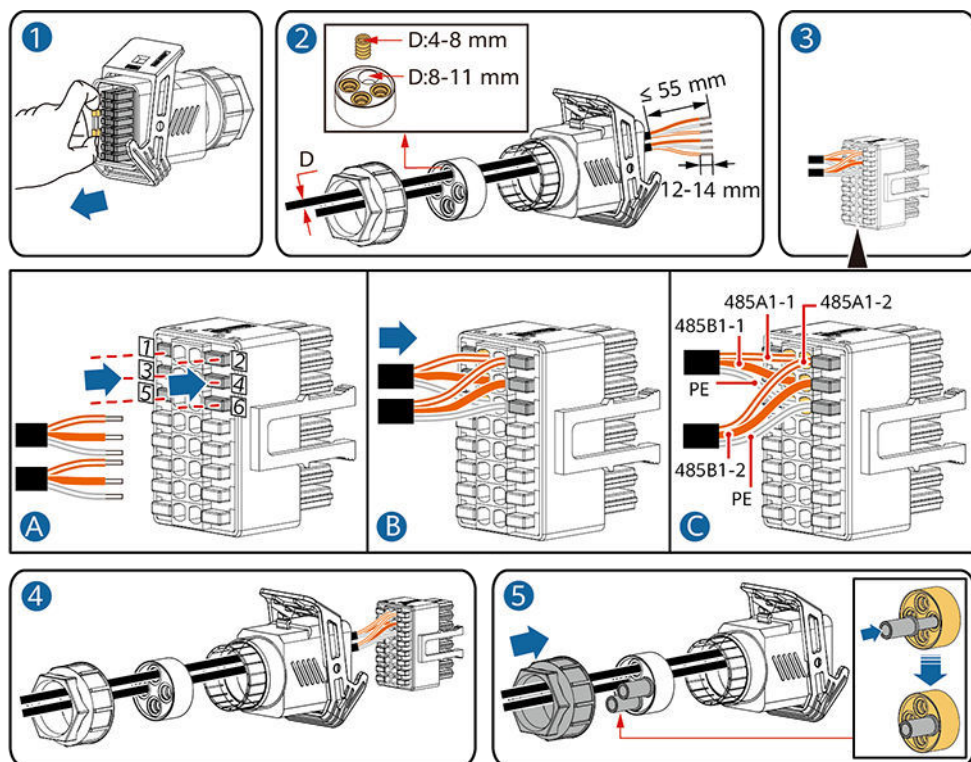


5.6.1 Raccordement du câble de communication RS485 (mise en cascade d'onduleurs)

Procédure

Étape 1 Branchez le câble de signal au connecteur du câble de signal.

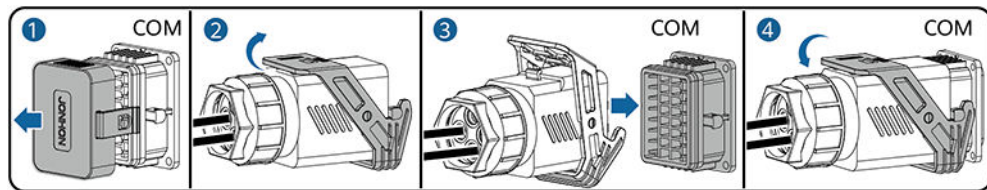
Figure 5-20 Installation du câble



IS10I20006

Étape 2 Raccordez le connecteur du câble de signal au port COM.

Figure 5-21 Fixation du connecteur du câble de signal



IS10120007

----Fin

5.6.2 Connexion des câbles de communication RS485 (compteur électrique)

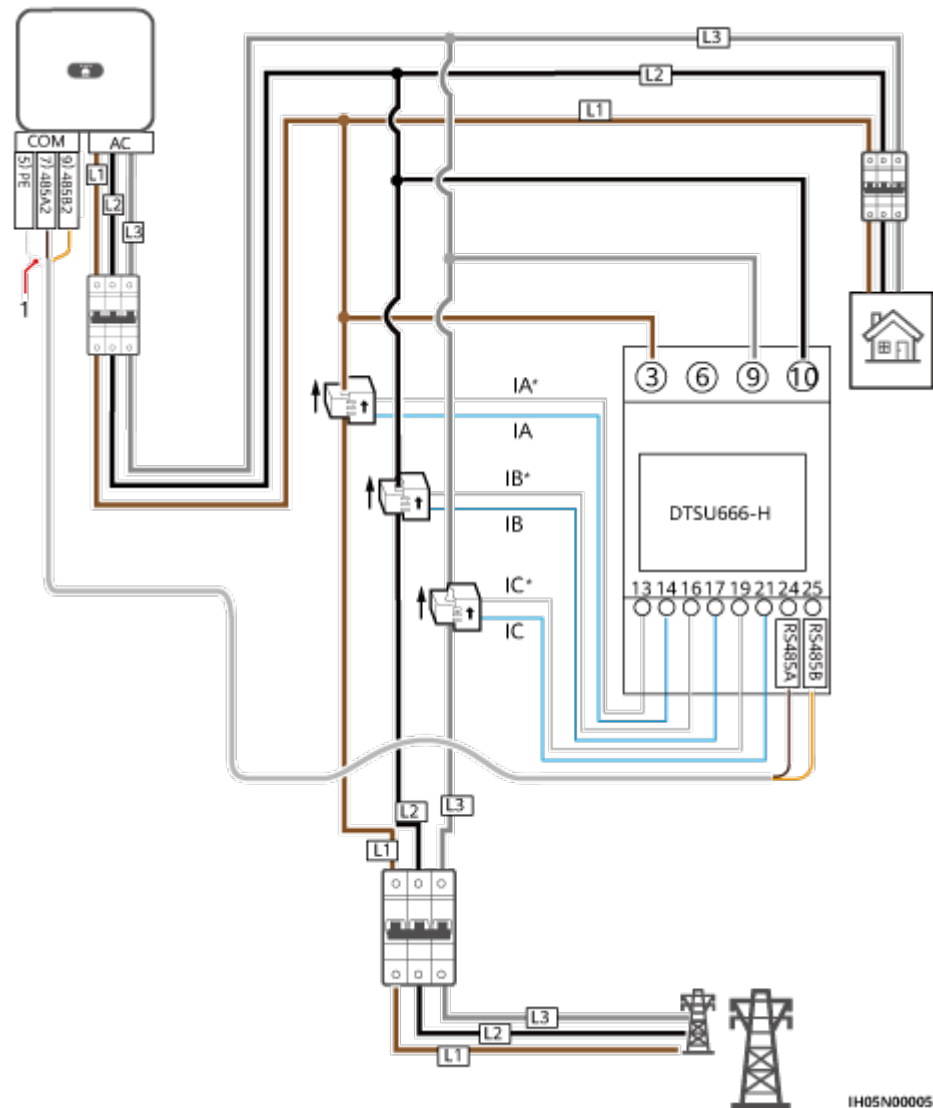
Connexions des câbles

- Les illustrations suivantes présentent les connexions de câbles entre l'onduleur et les compteurs électriques DTSU666-H et YDS60-C24.

REMARQUE

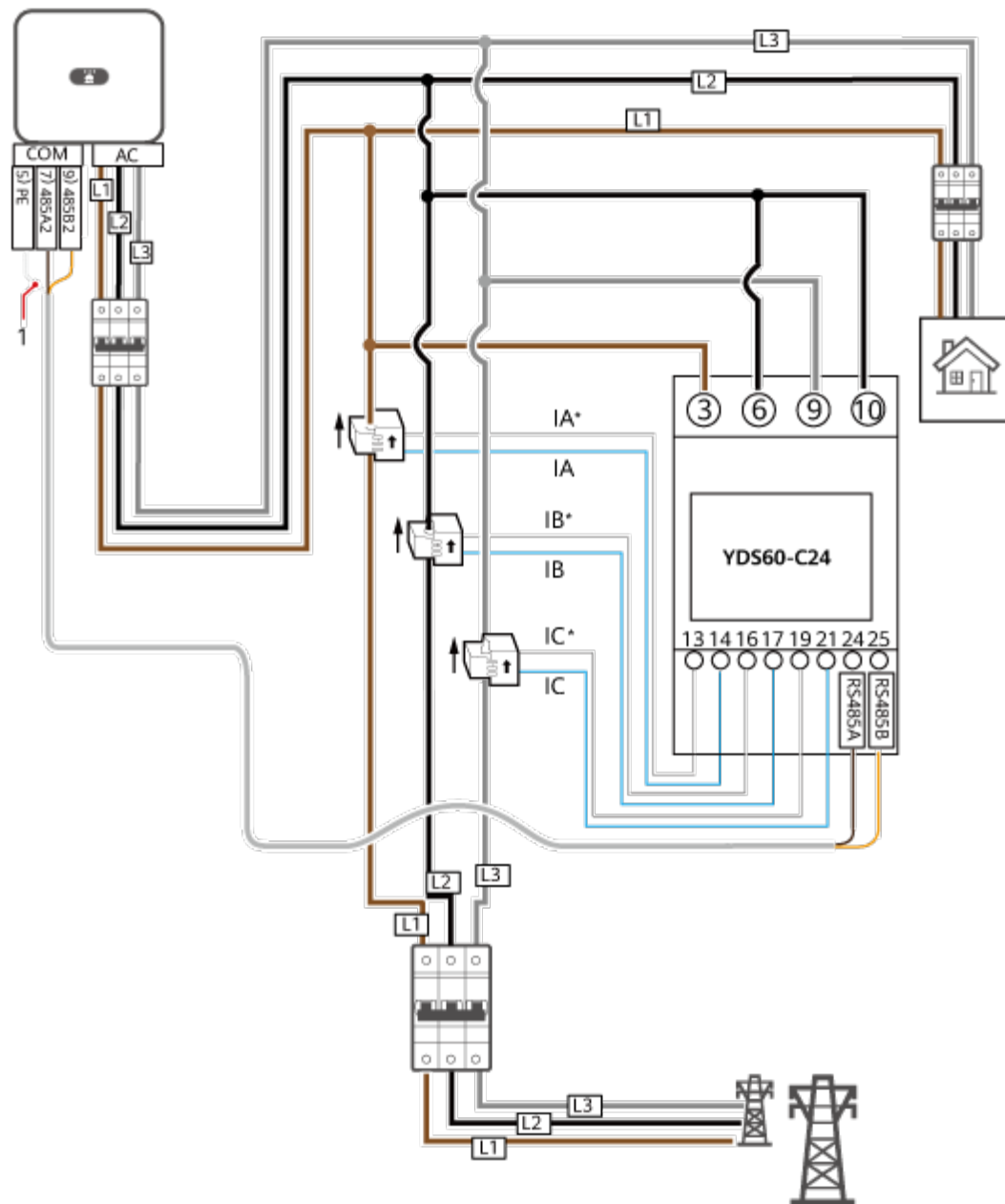
Les connexions de câble entre les capteurs de puissance DTSU71 et DHSU1079-CT et l'onduleur sont les mêmes que celles entre le capteur de puissance DTSU666-H et l'onduleur.

Figure 5-22 Compteur DTSU666-H : connexion triphasée à trois fils (mise en réseau du Smart Dongle)



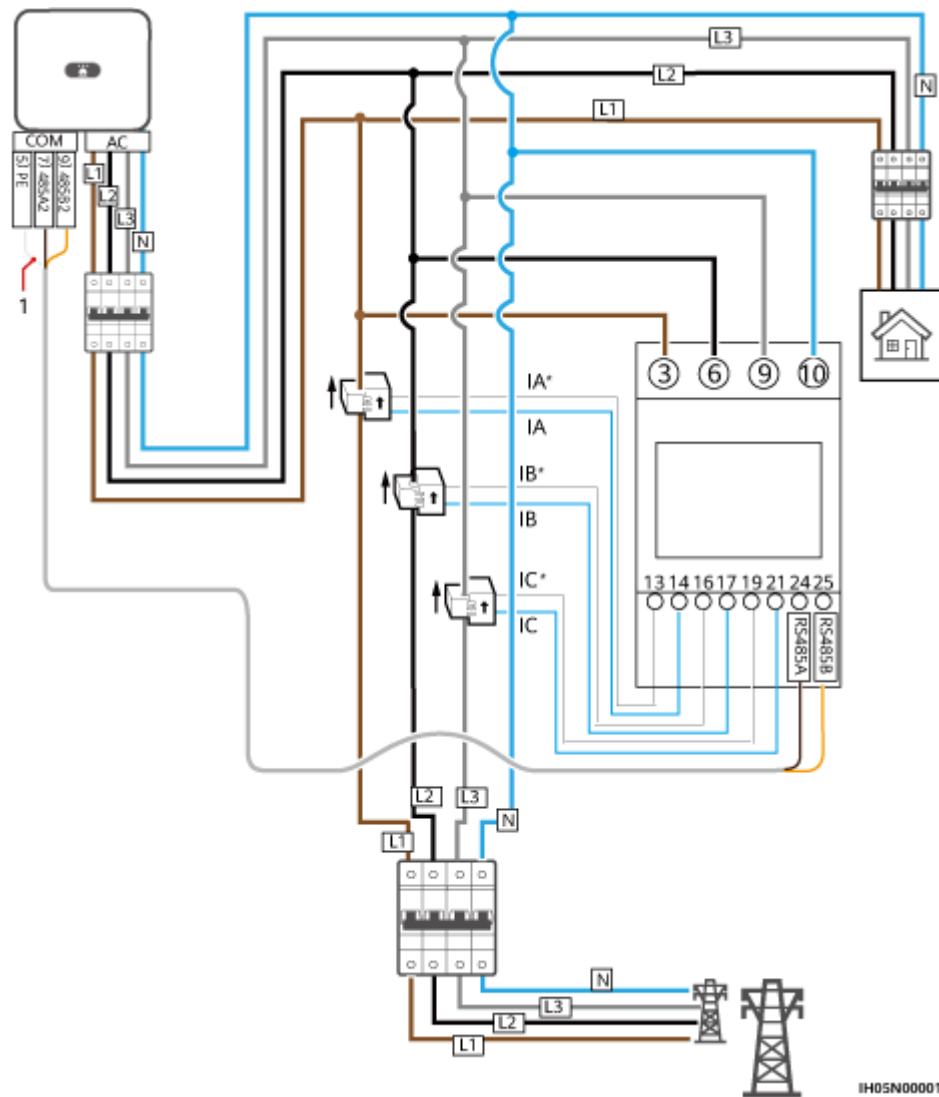
IH05N00005

Figure 5-23 Compteur YDS60-C24 : connexion triphasée à trois fils (mise en réseau du Smart Dongle)



IH05N00006

Figure 5-24 Connexion triphasée à quatre fils (mise en réseau du Smart Dongle)



- Les illustrations suivantes présentent les connexions de câbles entre l'onduleur et les compteurs électriques DTSU666-HW et YDS60-80.

Figure 5-25 Connexion directe triphasée à trois fils (mise en réseau du Smart Dongle)

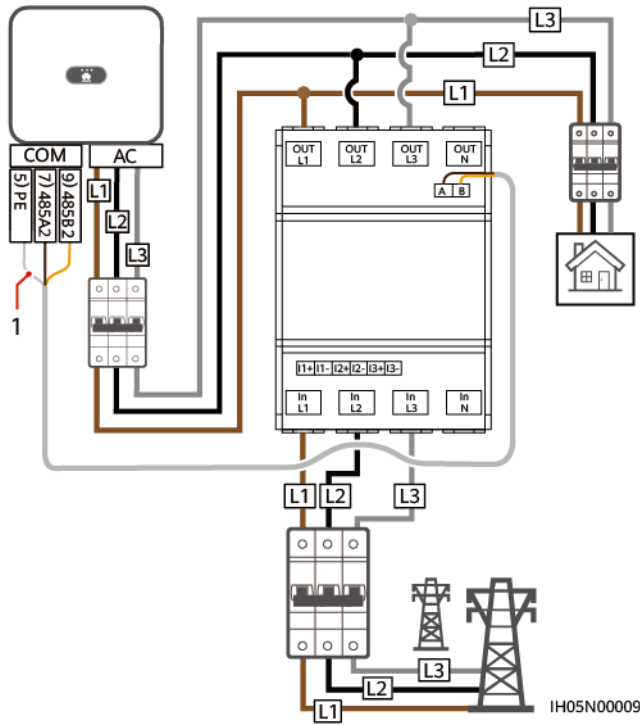


Figure 5-26 Connexion directe triphasée à quatre fils (mise en réseau du Smart Dongle)

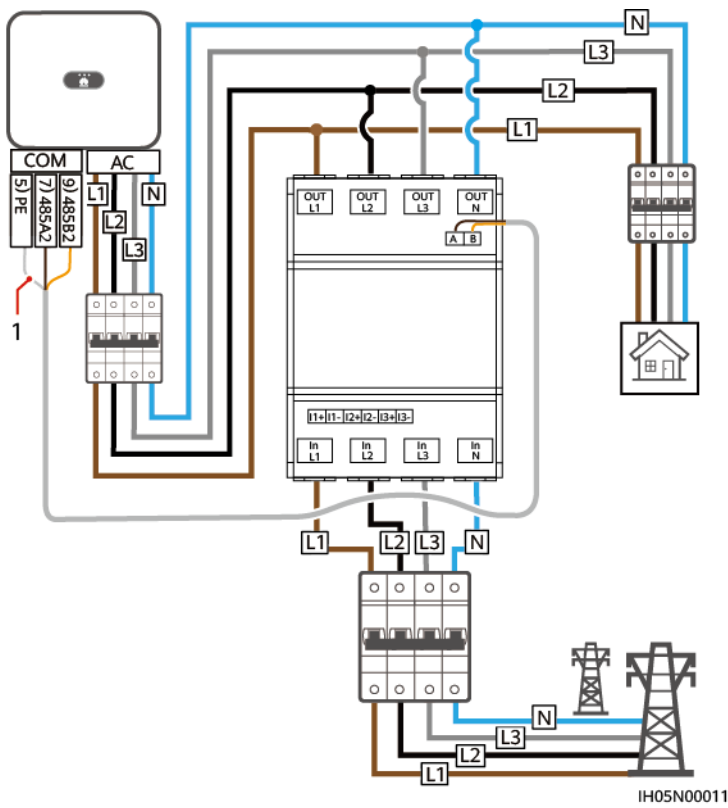


Figure 5-27 Connexion directe triphasée à trois fils (mise en réseau du SmartLogger)

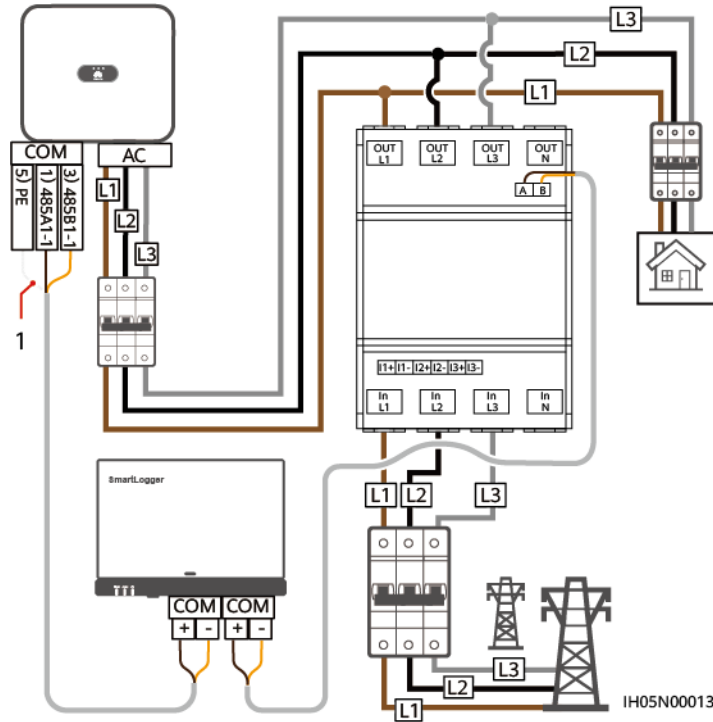
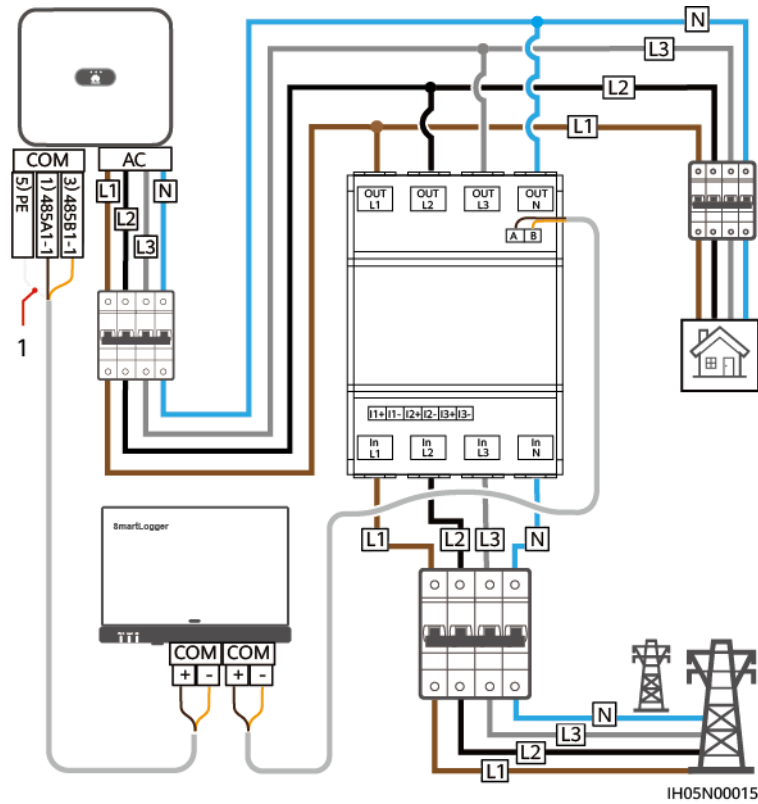


Figure 5-28 Connexion directe triphasée à quatre fils (mise en réseau du SmartLogger)



(1) Couche de blindage du câble de signal

REMARQUE

- Le courant maximal des compteurs électriques DTSU666-HW et YDS60-80 connectés directement est de 80 A.
- Réglez le mode de connexion des câbles pour la connexion triphasé à trois fils. Sinon, l'affichage de la tension sera incorrect.
- Retenez les débits en bauds des compteurs électriques DTSU666-H et YDS60-C24. S'ils sont modifiés, les compteurs électriques pourraient se déconnecter, générer des alarmes ou avoir un impact sur la puissance de sortie de l'onduleur.

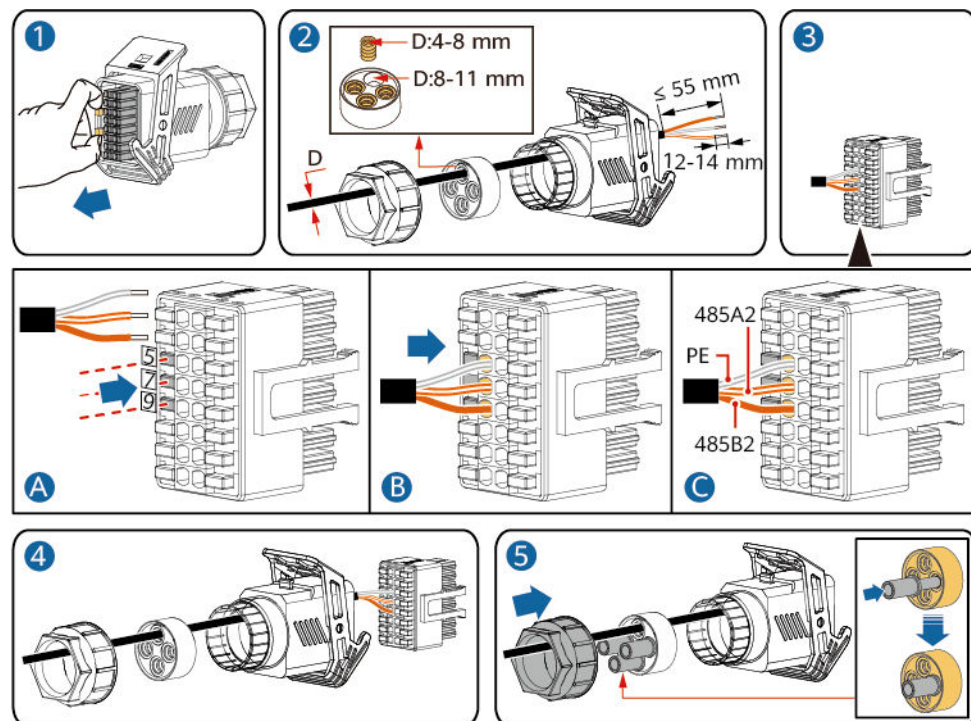
Tableau 5-3 Réglage du mode de connexion des câbles

Paramètre	Description
nEE	Réglez le mode de connexion des câbles. 0 : n.34 indique une connexion triphasé à quatre fils (paramètre d'usine par défaut). 1 : n.33 indique une connexion triphasé à trois fils.

Procédure

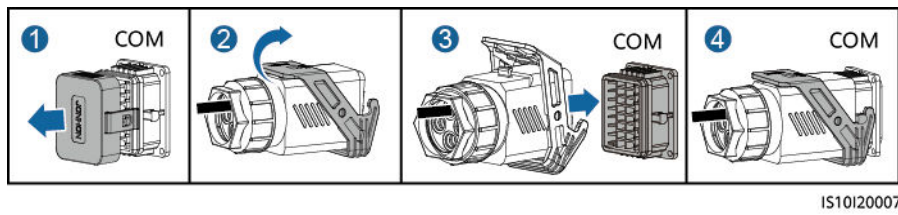
Étape 1 Branchez le câble de signal au connecteur du câble de signal.

Figure 5-29 Installation du câble



Étape 2 Raccordez le câble de signal au port COM.

Figure 5-30 Fixation du connecteur du câble de signal



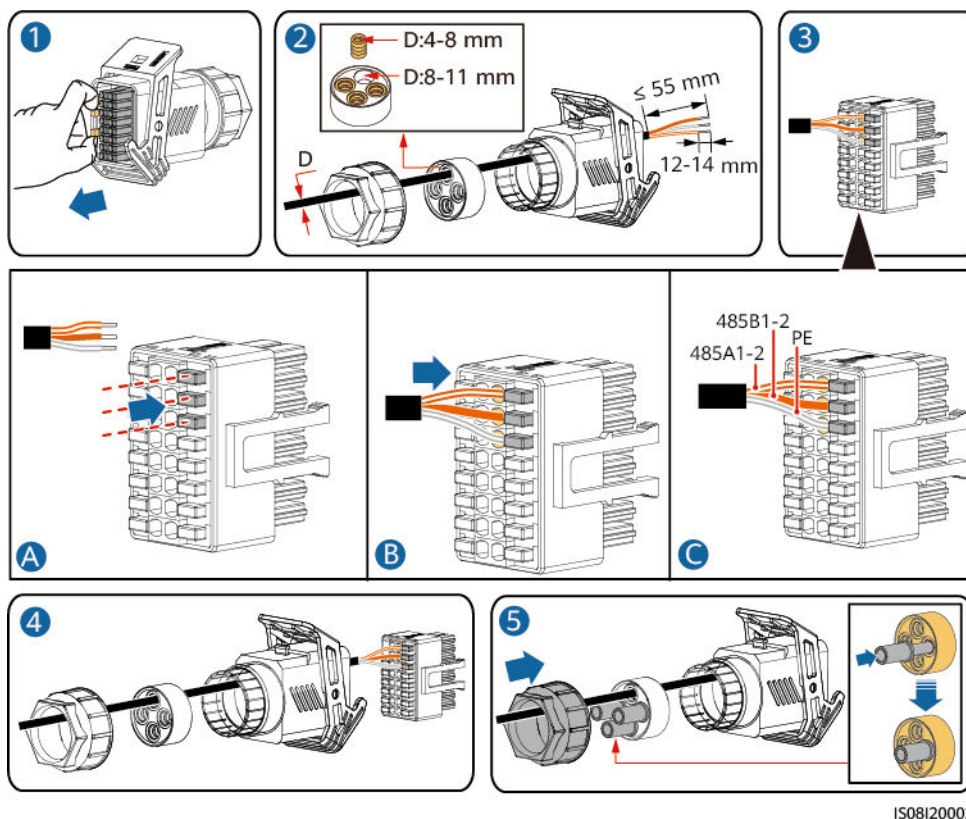
----Fin

5.6.3 Connexion des câbles de communication RS485 (EMMA)

Procédure

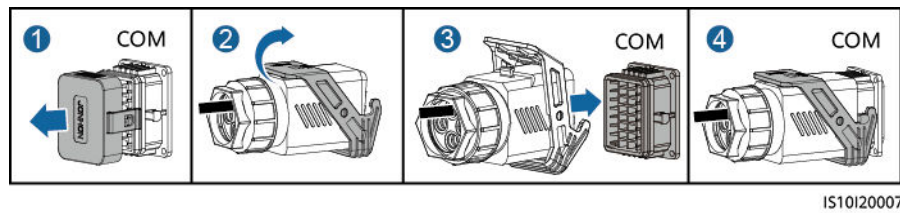
Étape 1 Connectez le câble de signal au connecteur de câble de signal.

Figure 5-31 Installation du câble



Étape 2 Connectez le connecteur de câble de signal au port COM.

Figure 5-32 Fixation du connecteur du câble de signal



IS10I20007

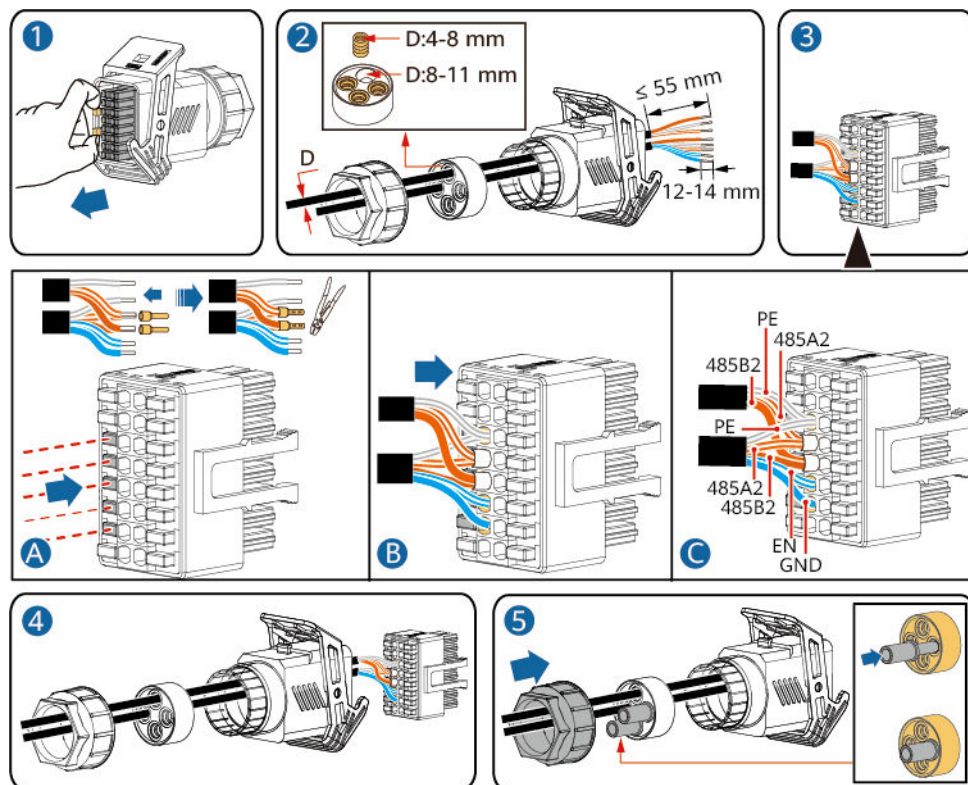
---Fin

5.6.4 Connexion des câbles de communication RS485 (entre le compteur électrique et la batterie)

Procédure

Étape 1 Connectez les câbles de signal au connecteur de câble de signal.

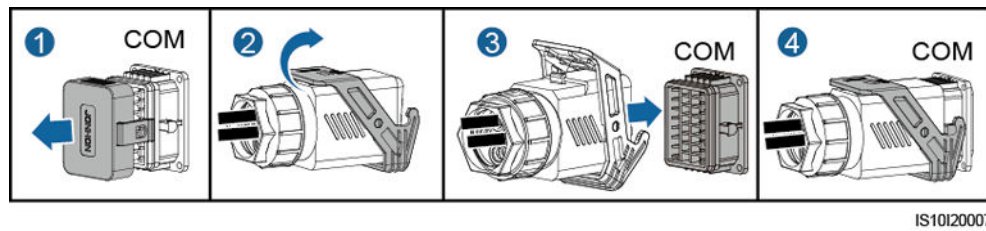
Figure 5-33 Installation des câbles



IS10I20012

Étape 2 Connectez le connecteur de câble de signal au port COM.

Figure 5-34 Fixation du connecteur du câble de signal



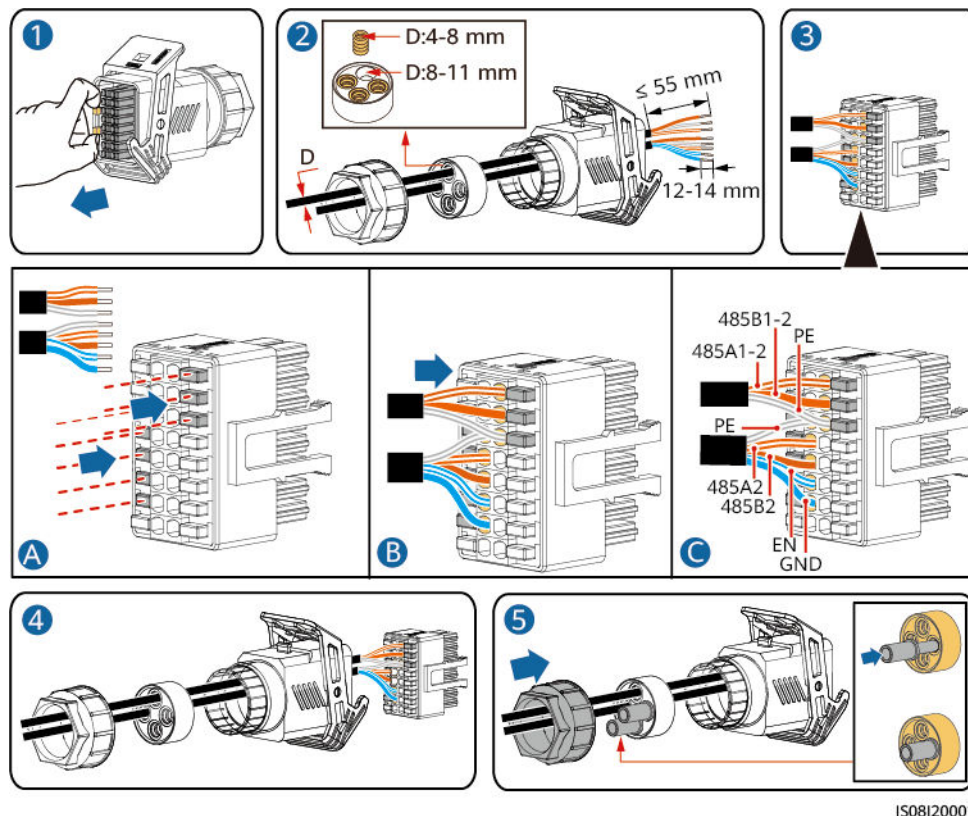
---Fin

5.6.5 Connexion des câbles de communication RS485 (EMMA et batterie)

Procédure

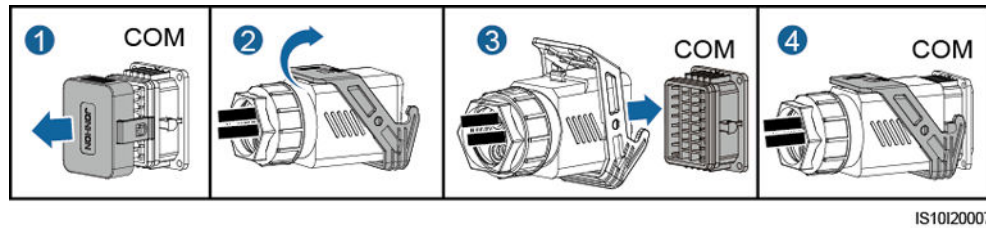
Étape 1 Connectez les câbles de signal au connecteur de câble de signal.

Figure 5-35 Installation des câbles



Étape 2 Connectez le connecteur de câble de signal au port COM.

Figure 5-36 Fixation du connecteur du câble de signal



----Fin

5.6.6 Connexion du câble de signal d'arrêt rapide

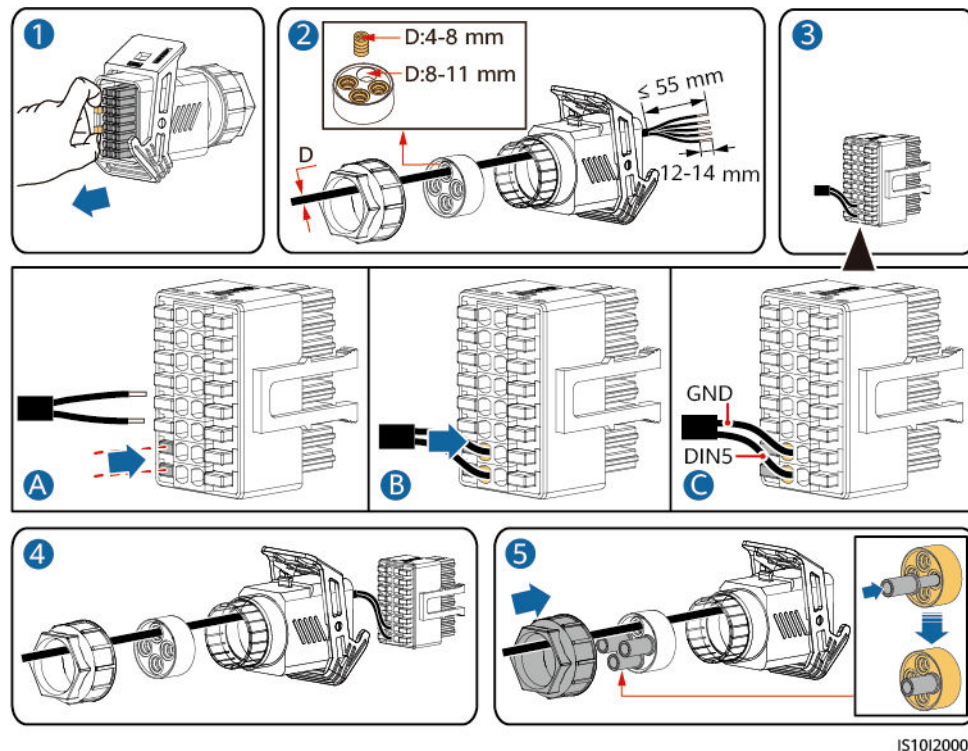
Procédure

Étape 1 Branchez le câble de signal au connecteur du câble de signal.

AVIS

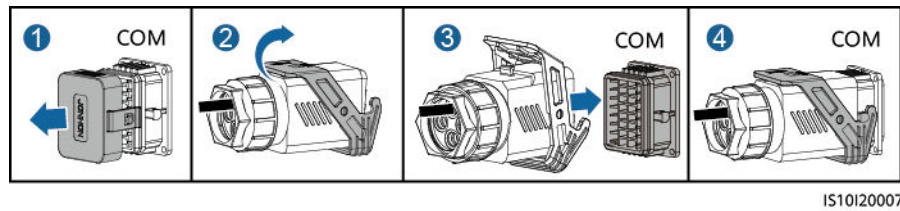
- Si des optimiseurs sont configurés uniquement pour certains modules photovoltaïques, la fonction d'arrêt rapide n'est pas prise en charge.
- Pour activer la fonction d'arrêt rapide, vous devez connecter le commutateur d'accès aux broches 13 et 15. Par défaut, le commutateur est fermé. L'arrêt rapide se déclenche lorsque le commutateur passe de la position fermée à la position ouverte.

Figure 5-37 Installation du câble



Étape 2 Raccordez le connecteur du câble de signal au port COM.

Figure 5-38 Fixation du connecteur du câble de signal



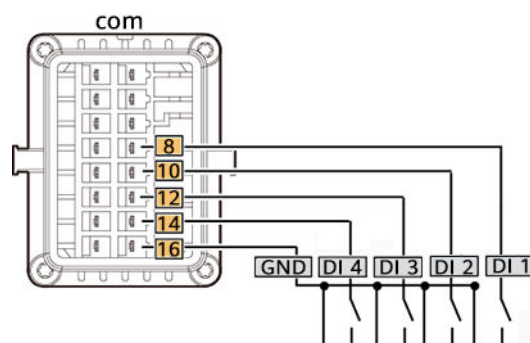
----Fin

5.6.7 Raccordement du câble de signal de programmation du réseau électrique

Connexion de câble

L'illustration suivante présente les connexions de câble entre l'onduleur et l'appareil de contrôle centralisé.

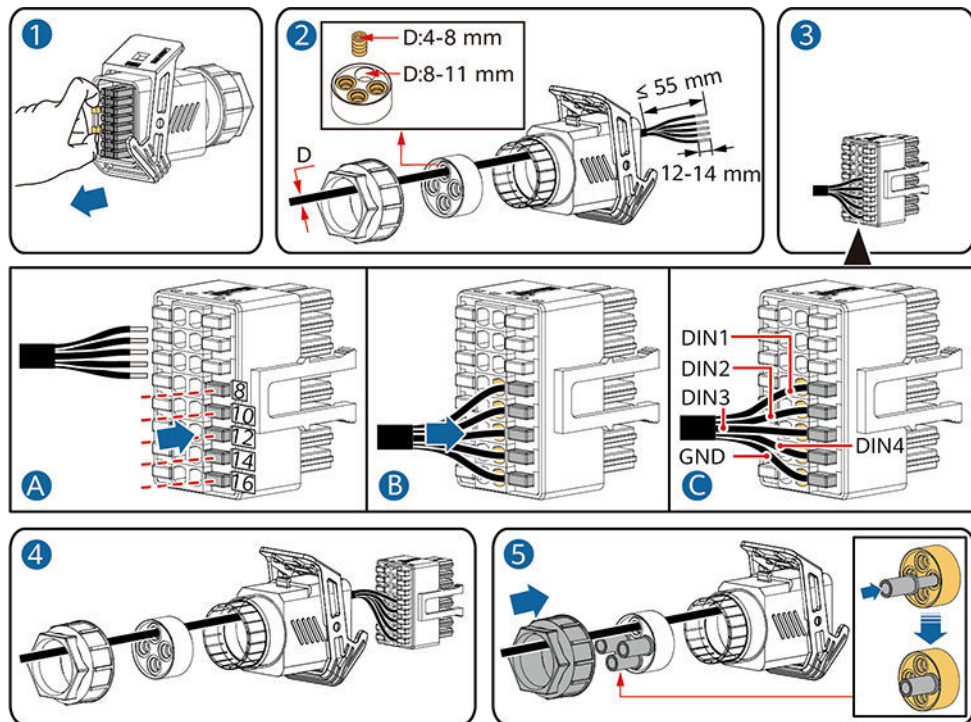
Figure 5-39 Connexion de câble



Procédure

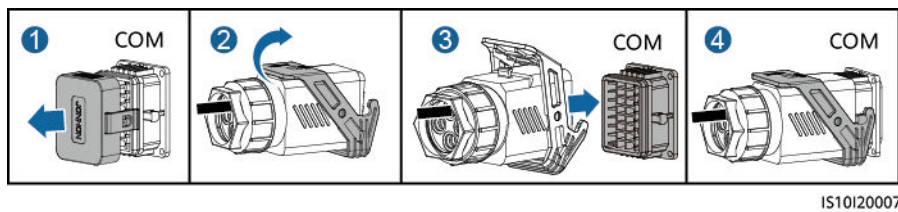
Étape 1 Branchez le câble de signal au connecteur du câble de signal.

Figure 5-40 Installation du câble



Étape 2 Raccordez le câble de signal au port COM.

Figure 5-41 Fixation du connecteur du câble de signal



---Fin

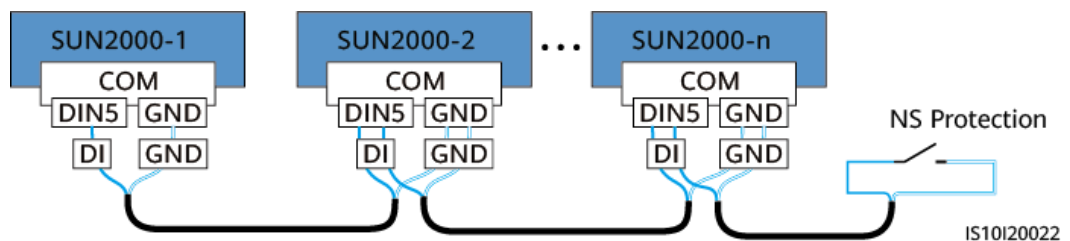
5.6.8 Connexion des câbles de signal de protection NS

Connexion des câbles de signal de protection NS aux onduleurs

REMARQUE

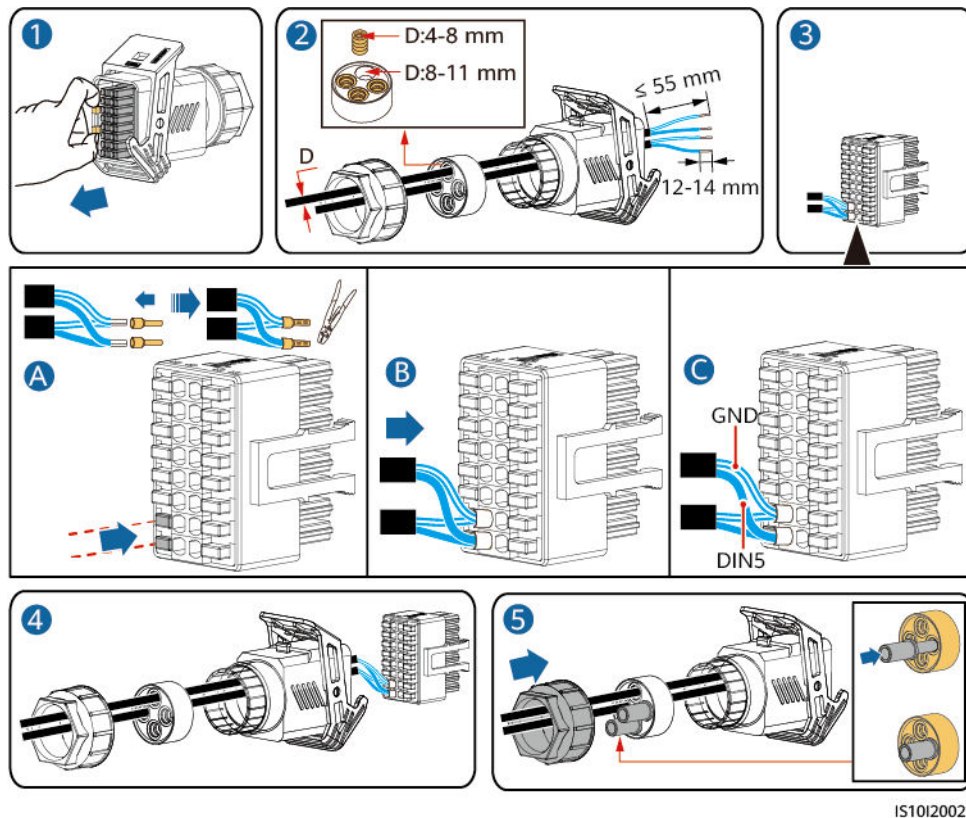
- La fonction de protection NS est applicable au code de réseau **VDE-AR-N-4105**, **SWITZERLAND-NA/EEA:2020-LV230** ou **FINLAND-EN50549-LV230**.
- Le commutateur de protection NS est connecté à GND (broche 13) à une extrémité et à DIN5 (broche 15) à l'autre extrémité. Le commutateur est désactivé par défaut. Lorsque le commutateur est activé, la protection NS est déclenchée. L'arrêt rapide et la protection NS utilisent les mêmes broches : GND (broche 13) et DIN5 (broche 15). Par conséquent, vous ne pouvez utiliser qu'une seule des fonctions.
- La connexion du commutateur de protection NS est la même pour un seul onduleur et pour les onduleurs en cascade.
- Connectez-vous à l'application FusionSolar en tant qu'installateur, choisissez **Mon > Mise en service de l'appareil** et connectez-vous au hotspot WLAN du onduleur. Connectez-vous au système de mise en service local en tant qu'utilisateur installateur, choisissez **Paramètres > Paramètres de fonction > Fonction contact sec** et définissez **Fonction contact sec** sur **Protection NS**.

Figure 5-42 Connexion des onduleurs en cascade au commutateur de protection NS



- Étape 1** Connectez les câbles de signal au connecteur du câble de signal (pour les onduleurs en cascade).

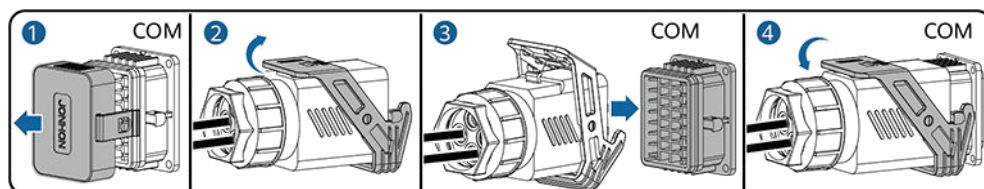
Figure 5-43 Installation des câbles



IS10120021

Étape 2 Connectez le connecteur du câble de signal au port COM.

Figure 5-44 Fixation du connecteur du câble de signal



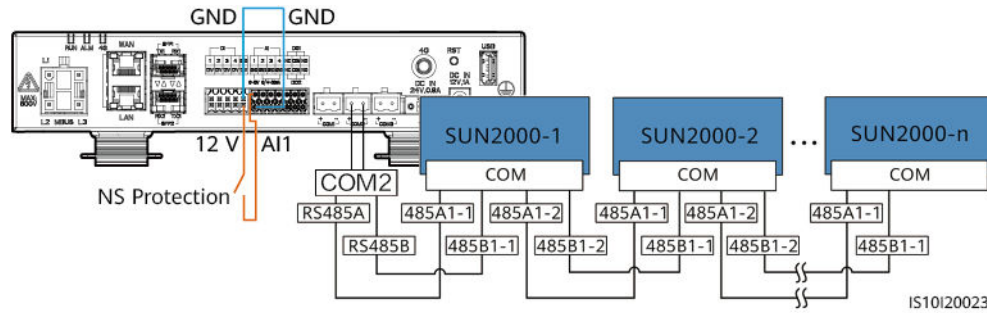
IS10120007

---Fin

Connexion des câbles de signal de protection NS au SmartLogger

REMARQUE

- La fonction de protection NS s'applique aux zones où des normes telles que VDE 4105 sont appliquées. Vous devez régler le code de réseau sur **VDE-AR-N-4105**, **SWITZERLAND-NA/EEA:2020-LV230** ou **FINLAND-EN50549-LV230**.
- Le dispositif de protection NS se connecte au port AI1 et au port de sortie d'alimentation 12 V du SmartLogger. Le SmartLogger éteint l'onduleur par le biais du changement de tension détecté au niveau du port AI1. Lorsque le dispositif de protection NS est déconnecté, la tension du port AI1 est de 0 V et l'onduleur s'éteint. Lorsque le dispositif de protection NS est reconnecté, la tension du port AI1 est de 12 V et vous devez démarrer l'onduleur manuellement.



5.7 (Facultatif) Installation du Smart Dongle et des composants antivol

REMARQUE

- Si vous utilisez la communication WLAN-FE, installez le Smart Dongle WLAN-FE (SDongleA-05). Pour plus de détails, voir le [Guide rapide du dongle intelligent SDongleA-05 \(WLAN-FE\)](#).
- Si vous utilisez la communication 4G, installez le Smart Dongle 4G (SDongleB-06). Pour plus de détails, voir le [Guide rapide du dongle intelligent SDongleB-06 \(4G\)](#).

REMARQUE

Si vous utilisez le Smart Dongle, vous devez installer des composants antivol après l'avoir installé.

Smart Dongle WLAN-FE (communication FE)

Il est conseillé d'utiliser un câble réseau extérieur blindé CAT 5E (diamètre extérieur < 9 mm ; résistance interne $\leq 1,5$ ohm/10 m) et des connecteurs RJ45 blindés.

Figure 5-45 Installation d'un Smart Dongle WLAN-FE (communication FE)

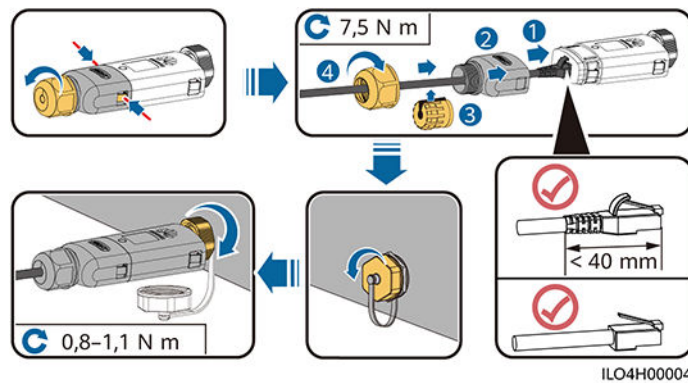
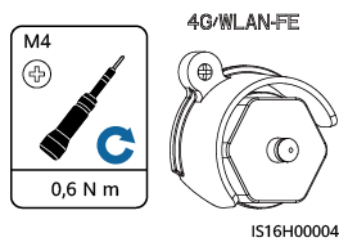


Figure 5-46 Installation des composants antivol du Smart Dongle



Smart Dongle 4G (communication 4G)

REMARQUE

- Si vous avez préparé un Smart Dongle sans carte SIM, vous devez préparer une carte SIM standard (taille : 25 mm x 15 mm) d'une capacité supérieure ou égale à 64 Ko.
- Lors de l'installation de la carte SIM, pour savoir dans quel sens l'installer, référez-vous à sa surface lisse et à la flèche qui figure sur le logement de la carte.
- Lorsqu'elle est enfoncée, la carte SIM est verrouillée, ce qui signifie qu'elle est correctement installée.
- Pour retirer la carte SIM, poussez-la vers l'intérieur. La carte SIM est alors dégagée automatiquement.
- Lors de la réinstallation du Smart Dongle WLAN-FE ou du Smart Dongle 4G, assurez-vous que les ressorts se remettent en place.

Figure 5-47 Installation d'un dongle intelligent 4G (SDongleB-06)

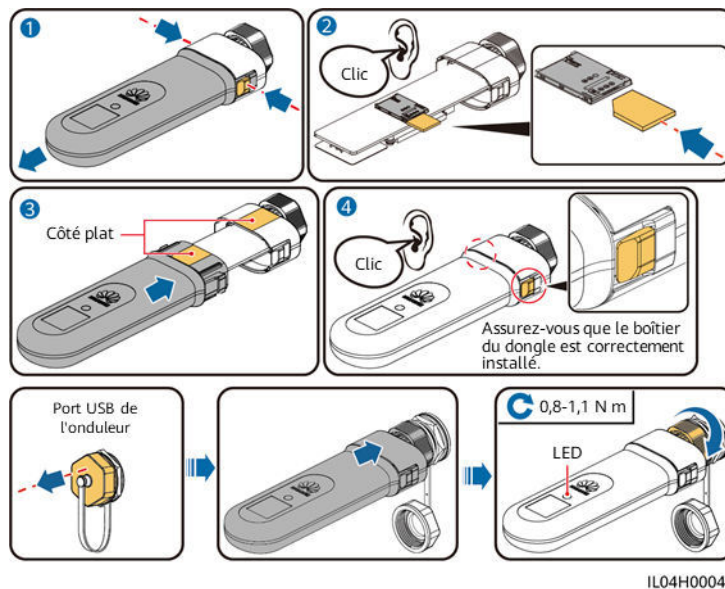
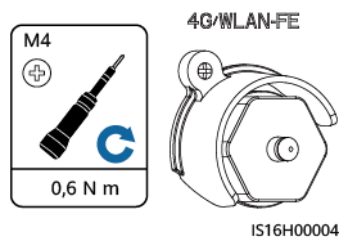


Figure 5-48 Installation des composants antivol du Smart Dongle



6 Inspection avant la mise en marche

Tableau 6-1 Liste de contrôle d'installation

N°	Élément à vérifier	Critères d'acceptation
1	Installation du onduleur	L'installation du onduleur est correcte, sûre et fiable.
2	Smart Dongle	L'installation du Smart Dongle est correcte et sûre.
3	Disposition des câbles	Les câbles sont acheminés correctement et conformément aux exigences du client.
4	Attache de câble	Les attaches de câble sont fixées de manière uniforme et sans bavure.
5	Mise à la terre	Le raccordement du câble de mise à la terre est correct, sûr et fiable.
6	Désactivation des commutateurs	Le DC SWITCH (commutateur CC) et tous les commutateurs connectés au onduleur sont définis sur la position OFF .
7	Branchements des câbles	Le raccordement du câble d'alimentation de sortie CA, du câble d'alimentation d'entrée CC et du câble de signal est correct, sûr et fiable.
8	Bornes et ports inutilisés	Les bornes et ports inutilisés sont recouverts par des bouchons étanches.
9	Environnement d'installation	L'espace d'installation est adapté et l'environnement d'installation est propre et bien rangé, sans corps étranger.

7 Mise en marche et mise en service

DANGER

- Portez un équipement de protection individuelle et utilisez les outils d'isolement dédiés pour éviter tout choc électrique ou court-circuit.

7.1 Mise sous tension de l'onduleur

Précautions

AVIS

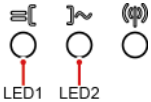
- Avant la première mise en service de l'équipement, assurez-vous que les paramètres sont correctement définis par du personnel qualifié. Un mauvais réglage des paramètres peut entraîner la non-conformité avec les exigences de connexion au réseau local et avoir un impact sur le fonctionnement normal de l'équipement.
- Si l'alimentation CC est connectée, mais que l'alimentation CA est déconnectée, l'onduleur indique une alarme **Perte réseau**. L'onduleur peut démarrer correctement après le rétablissement du réseau électrique.

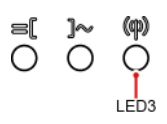
Procédure

- Étape 1** Si une batterie est connectée, allumez d'abord le coupe-batterie.
- Étape 2** Au niveau du commutateur CA entre l'onduleur et le réseau électrique, utilisez un multimètre pour mesurer la tension du réseau et assurez-vous que la tension se trouve dans la plage de tension de fonctionnement de l'onduleur autorisée. Si la tension n'est pas dans la plage autorisée, vérifiez les circuits.
- Étape 3** Allumez le commutateur CA entre l'onduleur et le réseau électrique.
- Étape 4** Allumez le commutateur CC (le cas échéant) entre les branches PV et l'onduleur.
- Étape 5** Mettez le DC SWITCH de l'onduleur en position ON.

Étape 6 Observez les témoins LED pour vérifier le statut de l'onduleur.

Tableau 7-1 Description du témoin LED

Catégorie	État		Description
	LED1	LED2	
Indication de fonctionnement  LED1 LED2	Vert fixe	Vert fixe	L'onduleur fonctionne en mode de connexion au réseau.
	Vert clignotant lent (allumé pendant 1 s et éteint pendant 1 s)	Éteint	CC allumé, CA est éteint.
	Vert clignotant lent (allumé pendant 1 s et éteint pendant 1 s)	Vert clignotant lent (allumé pendant 1 s et éteint pendant 1 s)	CC et CA sont tous allumés et l'onduleur est hors réseau.
	Éteint	Vert clignotant lent (allumé pendant 1 s et éteint pendant 1 s)	CC éteint, CA allumé.
	Éteint	Éteint	CC et CA éteints.
	Rouge clignotant rapide (allumé pendant 0,2 s et éteint pendant 0,2 s)	-	Cela traduit une alarme environnementale CC, telle que Tension d'entrée de branche élevée , Connexion de branche inversée ou Résistance d'isolation faible .
	-	Rouge clignotant rapide	Cela traduit une alarme environnementale CA, telle que Sous-tension du réseau , Surtension réseau , Surfréquence du réseau ou Sous-fréquence du réseau .
	Rouge fixe	Rouge fixe	Une panne a été détectée.

Catégorie	État			Description
Indication de communication 	LED3			-
	Clignotement vert rapide (allumé pendant 0,2 s et éteint pendant 0,2 s)			La communication est en cours. (Lorsqu'un téléphone portable est connecté à l'onduleur, le témoin clignote lentement en vert pour indiquer que le téléphone est connecté à l'onduleur.)
	Vert clignotant lent (allumé pendant 1 s et éteint pendant 1 s)			Le téléphone portable est connecté à l'onduleur.
	Éteint			Il n'y a pas de communication.
Indication sur le remplacement de l'appareil	LED1	LED2	LED3	-
	Rouge fixe	Rouge fixe	Rouge fixe	L'onduleur est défectueux et doit être remplacé.

Étape 7 (Optionnel) Observez le voyant LED du dongle intelligent pour vérifier son état.

- Dongle intelligent WLAN-FE

Figure 7-1 Dongle intelligent WLAN-FE

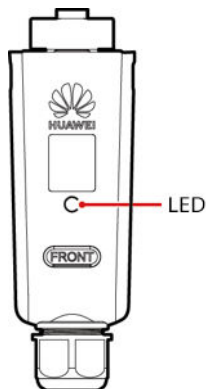


Tableau 7-2 Description du voyant

Voyant LED	Statut	Remarques	Description
-	Éteint	Normal	Le dongle intelligent n'est pas sécurisé ou n'est pas sous tension.

Voyant LED	Statut	Remarques	Description
Jaune (clignotement vert et rouge simultané)	Fixe		Le dongle intelligent est sécurisé et sous tension.
Rouge	Clignotement rapide (allumé pendant 0,2 sec. et éteint pendant 0,2 sec.)		Les paramètres de connexion au routeur doivent être définis.
Rouge	Fixe	Anormal	Le dongle intelligent est défectueux et doit être remplacé.
Clignotement rouge et vert alterné	Clignotement lent (allumé pendant 1 sec. et éteint pendant 1 sec.)	Anormal	Aucune communication avec l'onduleur : <ul style="list-style-type: none"> – Retirez puis insérez le dongle intelligent. – Vérifiez si l'onduleur correspond au dongle intelligent. – Connectez le dongle intelligent à un autre onduleur. Déterminez si le dongle intelligent ou le port USB de l'onduleur est défectueux.
Vert	Clignotement lent (allumé pendant 0,5 sec. et éteint pendant 0,5 sec.)	Normal	Connexion au routeur
Vert	Fixe		Le système de gestion est connecté correctement.
Vert	Clignotement rapide (allumé pendant 0,2 sec. et éteint pendant 0,2 sec.)		L'onduleur communique avec le système de gestion par le biais du dongle intelligent.

- Dongle intelligent 4G

Tableau 7-3 Description du voyant

Voyant LED	Statut	Remarques	Description
-	Éteint	Normal	Le dongle intelligent n'est pas sécurisé ou n'est pas sous tension.
Jaune (clignotement vert et rouge simultané)	Fixe	Normal	Le dongle intelligent est sécurisé et sous tension.
Vert	L'intervalle de clignotement est de 2 sec. L'indicateur est allumé pendant 0,1 sec. et éteint pendant 1,9 sec.	Normal	Numérotation (dure moins de 1 minute)
		Anormal	Si la durée est supérieure à 1 minute, alors les réglages des paramètres 4G sont incorrects. Reconfigurez les paramètres.
	Clignotement lent (allumé pendant 1 sec. et éteint pendant 1 sec.)	Normal	Numérotation réussie (dure moins de 30 sec.).
		Anormal	Si la durée est supérieure à 30 sec., alors les paramètres du système de gestion n'ont pas été définis correctement. Reconfigurez les paramètres.
	Fixe	Normal	Le système de gestion est connecté correctement.
	Clignotement rapide (allumé pendant 0,2 sec. et éteint pendant 0,2 sec.)		L'onduleur communique avec le système de gestion par le biais du dongle intelligent.
Rouge	Fixe	Anormal	Le dongle intelligent est défectueux et doit être remplacé.
	Clignotement rapide (allumé pendant 0,2 sec. et éteint pendant 0,2 sec.)		Aucune carte SIM n'est installée dans le dongle intelligent ou la carte SIM n'est pas correctement installée. Vérifiez que la carte SIM est présente et qu'elle est correctement installée. Dans le cas contraire, installez une carte SIM ou retirez et réinsérez la carte SIM.

Voyant LED	Statut	Remarques	Description
	Clignotement lent (allumé pendant 1 sec. et éteint pendant 1 sec.)		Le dongle intelligent ne parvient pas à se connecter à un système de gestion, car la carte SIM a une réception mauvaise ou inexistante, ou a épuisé ses données mobiles. Si le dongle intelligent a été correctement installé, vérifiez la connectivité de la carte SIM à l'aide de l'application. Si la réception est mauvaise ou inexistante, contactez l'opérateur. Vérifiez que le tarif et le forfait de données mobiles de la carte SIM sont normaux. Si ce n'est pas le cas, assurez-vous que le solde de la carte SIM est suffisant ou achetez un package de données.
Clignotement rouge et vert alterné	Clignotement lent (allumé pendant 1 sec. et éteint pendant 1 sec.)		Aucune communication avec l'onduleur : <ul style="list-style-type: none"> – Retirez puis insérez le dongle intelligent. – Vérifiez si l'onduleur correspond au dongle intelligent. – Connectez le dongle intelligent à un autre onduleur. Déterminez si le dongle intelligent ou le port USB de l'onduleur est défectueux.

---Fin

7.2 Création d'une centrale

7.2.1 Téléchargement de l'application FusionSolar

- Méthode 1 : Accédez à <https://solar.huawei.com> à partir du navigateur de votre téléphone portable et téléchargez le dernier package d'installation.
- Méthode 2 : Recherchez **FusionSolar** dans Huawei AppGallery et téléchargez le dernier package d'installation.
- Méthode 3 : Scannez le QR code suivant et téléchargez le dernier package d'installation.

Figure 7-2 QR code



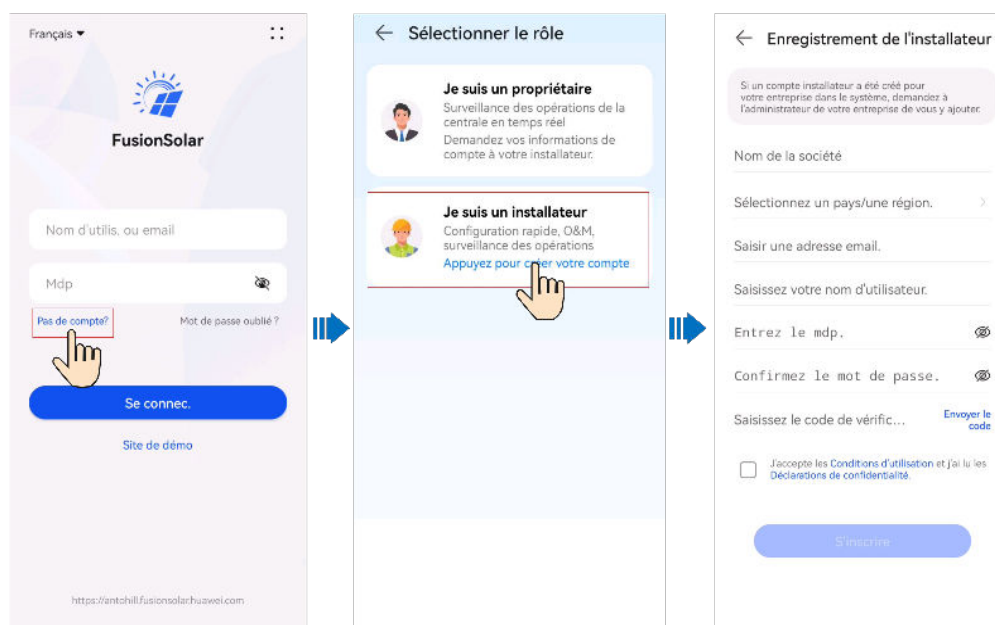
7.2.2 (Facultatif) Enregistrement d'un compte installateur

REMARQUE

- Si vous disposez d'un compte d'installateur, ignorez cette étape.
- Vous pouvez enregistrer un compte via un téléphone mobile uniquement en Chine.
- Le numéro de mobile ou l'adresse e-mail utilisé pour l'enregistrement est le nom d'utilisateur utilisé pour la connexion à l'application FusionSolar.

Créez le premier compte installateur et créez un domaine qui porte le nom de l'entreprise.

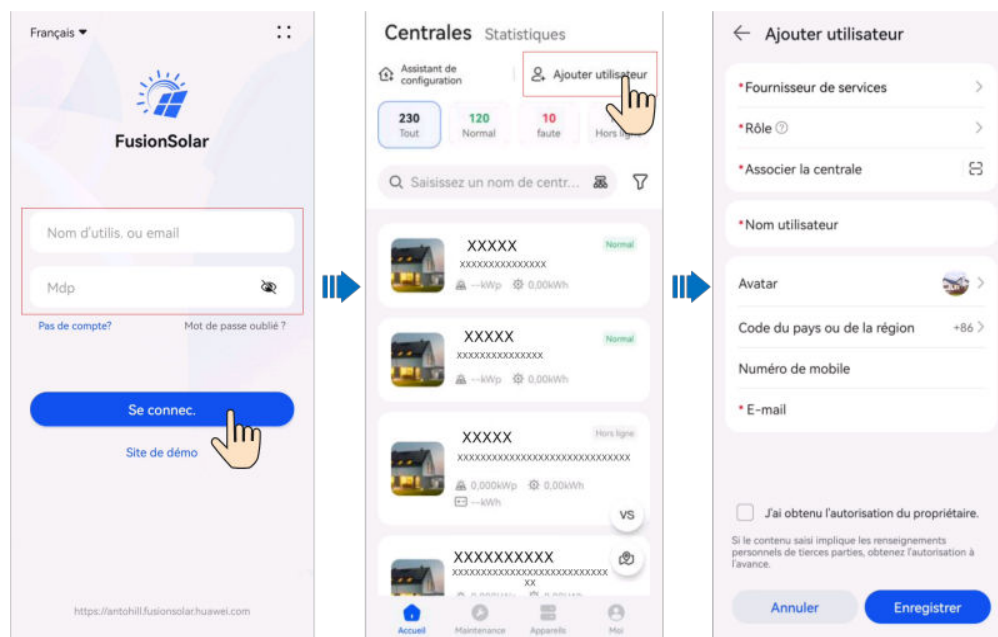
Figure 7-3 Création du premier compte installateur



AVIS

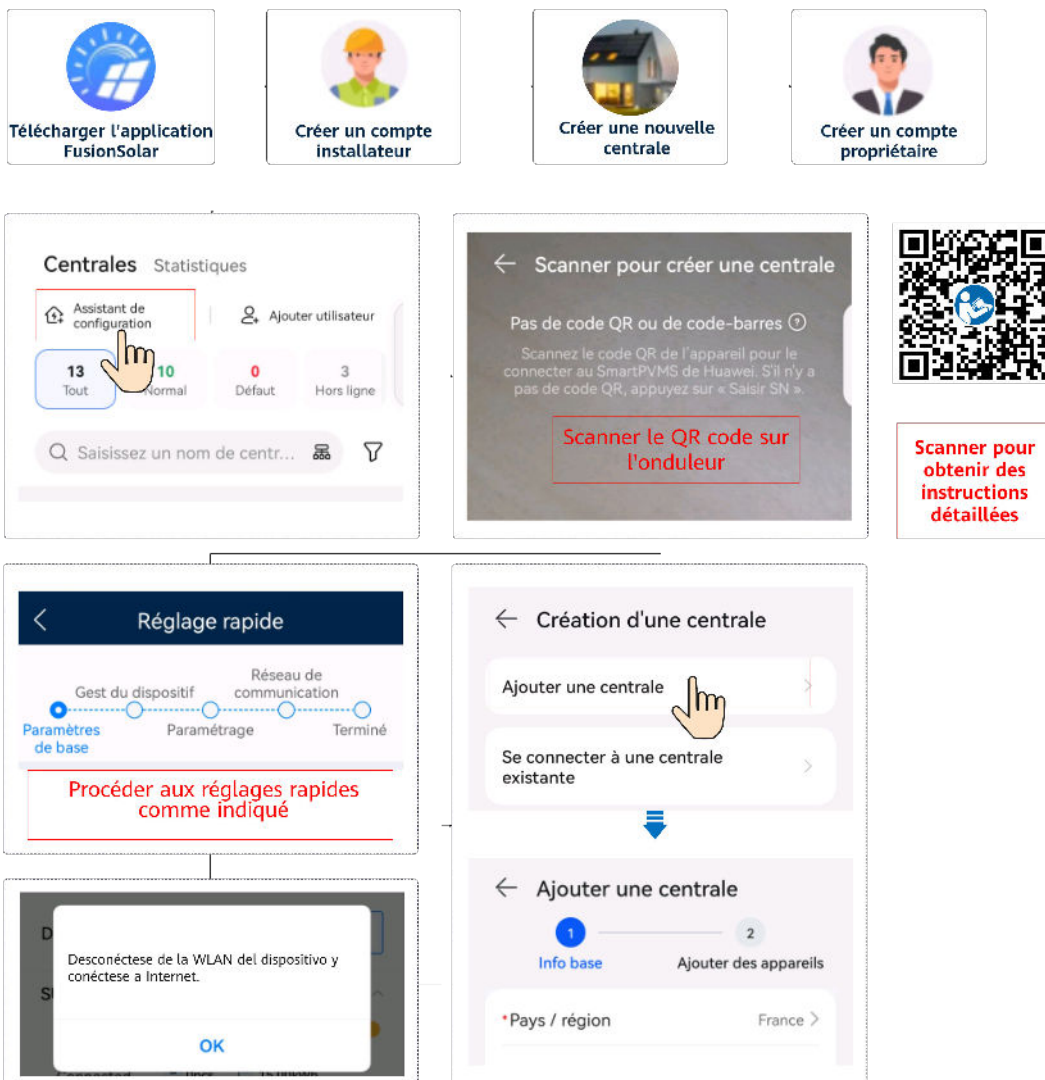
Pour créer plusieurs comptes d'installateur pour une même société, connectez-vous à l'application FusionSolar et appuyez sur **Ajouter un utilisateur** pour créer un compte d'installateur.

Figure 7-4 Création de plusieurs comptes installateurs pour la même entreprise



7.2.3 Déploiement d'une nouvelle centrale

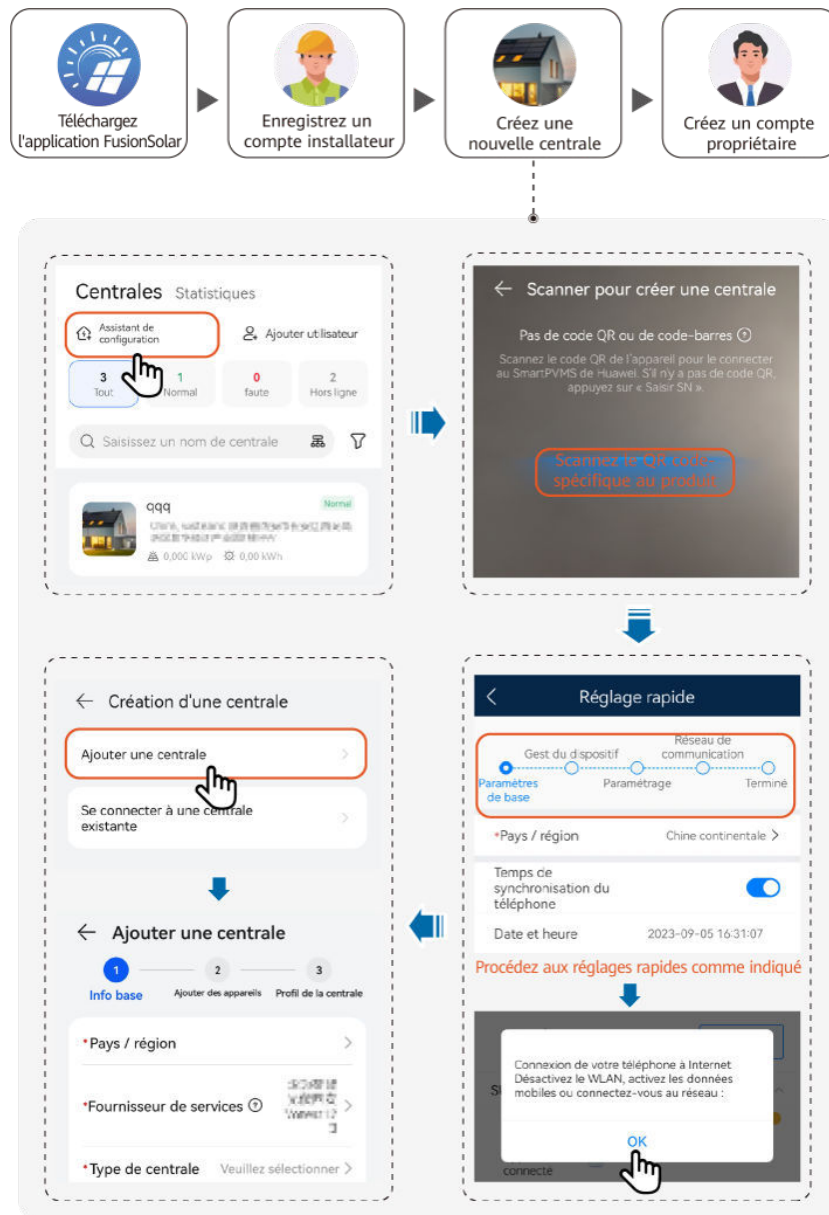
Mise en réseau du Smart Dongle



REMARQUE

Pour plus de détails sur le déploiement d'une nouvelle centrale, voir le [FusionSolar App Quick Guide](#) ou scannez le QR code.

Mise en réseau de l'EMMA



REMARQUE

Pour plus de détails sur le déploiement d'une nouvelle centrale, voir le [FusionSolar App Quick Guide \(EMMA\)](#).

Si le chargeur se connecte au routeur par Wi-Fi, vous devez vous connecter au chargeur afin de définir les informations du Wi-Fi avant de déployer l'EMMA.

1. Connexion à l'écran local de mise en service du chargeur.
2. Appuyez sur **Exploitation&maintenance** > **Gestion du routage** et sélectionnez **WLAN**.

7.3 Fonctions et fonctionnalités de mise en service

AVIS

- La tension et la fréquence de connexion des onduleurs au réseau en Chine sont réglées avant la livraison conformément à la norme NB/T 32004 ou à la norme chinoise la plus récente. Si l'onduleur ne parvient pas à se connecter au réseau électrique parce que la tension du réseau est proche ou supérieure à la tension requise par les lois et réglementations chinoises, vous pouvez sélectionner un autre niveau de tension après avoir obtenu l'autorisation de l'opérateur local.
- Si la tension du réseau électrique dépasse le seuil supérieur, la durée de vie des charges du côté du réseau peut être affectée, ou une perte de rendement d'énergie peut se produire. Dans ce cas, l'entreprise ne sera pas responsable des conséquences.

Sélectionnez **Mise en service de l'appareil** et réglez les paramètres relatifs à l'appareil.

- Pour plus de détails sur le portail de mise en service lorsque la mise en réseau du Smart Dongle est utilisée, consultez [B Branchez l'onduleur à l'application](#).
- Pour plus de détails sur le portail de mise en service lorsque la mise en réseau EMMA est utilisée, consultez [C Connexion de l'EMMA à l'application](#).

7.3.1 Réglage des paramètres courants

Réglez les paramètres courants en fonction des appareils connectés à la centrale.

Tableau 7-4 Réglage des paramètres courants

Paramètre	Scénario d'utilisation	Opération
Point de contrôle raccordé au réseau	Plusieurs régions imposent une limite sur l'alimentation d'entrée d'un système de génération électrique. Un compteur électrique est donc requis afin de mesurer la puissance du point raccordé au réseau dans le but de contrôler la sortie de l'onduleur en temps réel et veiller à ce que l'alimentation réponde aux exigences en matière d'alimentation autorisées pour le réseau électrique.	<ul style="list-style-type: none"> Mise en réseau du Smart Dongle : Sélectionnez Mise en service de l'appareil, appuyez sur Ajustement de la puissance, puis réglez les paramètres associés. Pour plus de détails sur la description et le réglage des paramètres, consultez la section à propos des réglages des paramètres (Mise en réseau du Smart Dongle) dans le <i>Manuel de mise en service de la Solution Smart PV pour résidences (Smart Dongle)</i>.
Réglages des paramètres de la batterie	Si une batterie est connectée au système, vous devez ajouter la batterie et régler les paramètres de la batterie.	<ul style="list-style-type: none"> Mise en réseau EMMA : Sélectionnez Mise en service de l'appareil, appuyez sur Ajustement de la puissance, puis réglez les paramètres associés. Pour plus de détails sur la description et le réglage des paramètres, consultez la section à propos des réglages des paramètres (Mise en réseau EMMA) dans le <i>Manuel d'utilisation des solutions PV intelligentes pour le secteur résidentiel (EMMA)</i>.
Contrôle de la capacité	Cette fonction s'applique aux zones avec des charges de demande de pointe. La fonction de contrôle de la capacité vous permet de réduire la puissance de pointe prélevée sur le réseau en mode d'autoconsommation maximale ou en mode Temps d'utilisation pendant les heures de pointe, réduisant ainsi les frais d'électricité.	

Pour définir plus de paramètres, appuyez sur **Paramètres**. Pour en savoir plus sur les réglages des paramètres, reportez-vous au [Manuel d'utilisation de l'application FusionSolar](#). Vous pouvez également scanner le QR code pour obtenir le document.



7.3.2 (Facultatif) Définition de la disposition physique des optimiseurs Smart PV

Le Smart PV Optimizer est un convertisseur CC-CC qui implémente le suivi du point de puissance maximal (MPPT) de chaque module PV pour améliorer le rendement d'énergie du système PV. Il permet la surveillance et l'arrêt au niveau des modules.

Si les optimiseurs sont configurés pour les modules PV, vous pouvez voir l'emplacement physique de chaque optimiseur après avoir créé une disposition physique. Si un module PV

est défectueux, vous pouvez le localiser rapidement selon la disposition physique et corriger la défaillance. Si un module PV sans optimiseur est défectueux, vous devez vérifier les modules PV un à un afin de localiser le module défectueux, ce qui nécessite beaucoup de temps et est inefficace.

Pour plus de détails sur la disposition des emplacements physiques des optimiseurs, consultez le [FusionSolar Physical Layout User Guide](#).

Figure 7-5 Affichage d'une disposition physique sur l'application FusionSolar

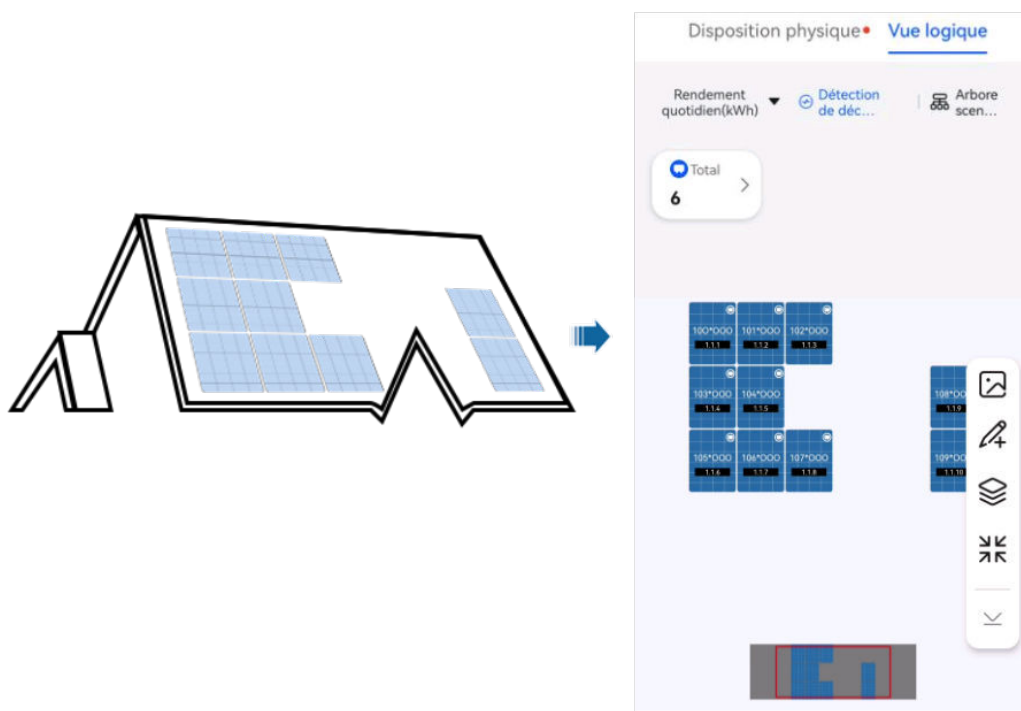
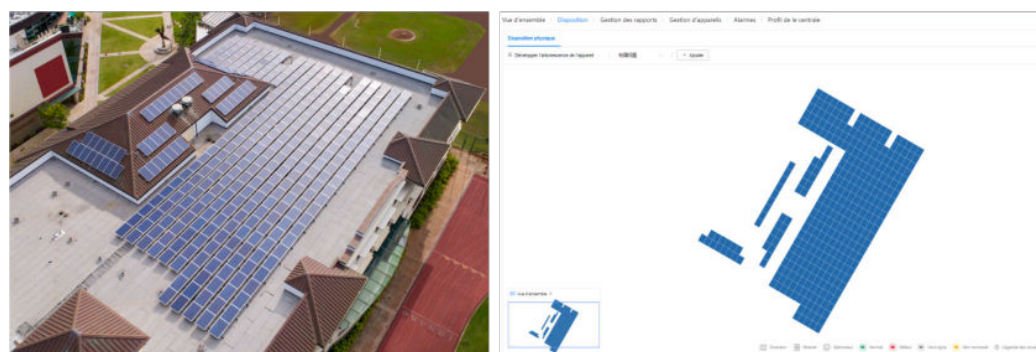


Figure 7-6 Affichage d'une disposition physique sur le SmartPVMS FusionSolar



7.3.3 AFCI

Fonction

Si les modules PV ou les câbles sont incorrectement branchés ou endommagés, des arcs électriques peuvent être générés, ce qui peut engendrer un incendie. Les onduleurs solaires Huawei détectent les arcs et sont conformes à la certification UL 1699B-2018 garantissant la sécurité des utilisateurs et de l'équipement.

Cette fonction est activée par défaut. L'onduleur solaire détecte automatiquement les défaillances d'arc. Pour désactiver cette fonction, connectez-vous à l'application FusionSolar, accédez à l'écran **Mise en service de l'appareil**, choisissez **Paramètres > Paramètres de fonction** et désactivez **AFCI**.

REMARQUE

La fonction AFCI est compatible uniquement avec les optimiseurs Huawei ou les modules PV ordinaires, mais pas avec les optimiseurs tiers ou les modules PV intelligents.

Effacement des alarmes

La fonction AFCI est associée à l'alarme **Panne arc CC**.

Le onduleur dispose d'un mécanisme d'effacement automatique de l'alarme AFCI. Si l'alarme est déclenchée moins de cinq fois sur une période de 24 heures, le onduleur efface automatiquement l'alarme. Si l'alarme est déclenchée plus de cinq fois sur une période de 24 heures, le onduleur se verrouille pour des raisons de protection. Vous devez effacer manuellement l'alarme sur le onduleur afin qu'il puisse fonctionner correctement.

Vous pouvez effacer manuellement l'alarme comme suit :

- **Méthode 1** : application FusionSolar

Connectez-vous à l'application FusionSolar et choisissez **Mon > Mise en service de l'appareil**. Sur l'écran **Mise en service de l'appareil**, connectez-vous au onduleur qui génère l'alarme AFCI, appuyez sur **Gestion des alarmes**, et appuyez sur **Supprimer** à droite de l'alarme **Défaut arc CC** pour effacer l'alarme.

Figure 7-7 Gestion des alarmes



- **Méthode 2** : système intelligent de gestion photovoltaïque FusionSolar

Connectez-vous au système intelligent de gestion photovoltaïque FusionSolar à l'aide d'un compte non-proprétaire, sélectionnez **Entretien > Gestion des alarmes**, sélectionnez l'alarme **Panne arc CC**, puis cliquez sur **Clear** pour effacer l'alarme.

Figure 7-8 Effacement des alarmes



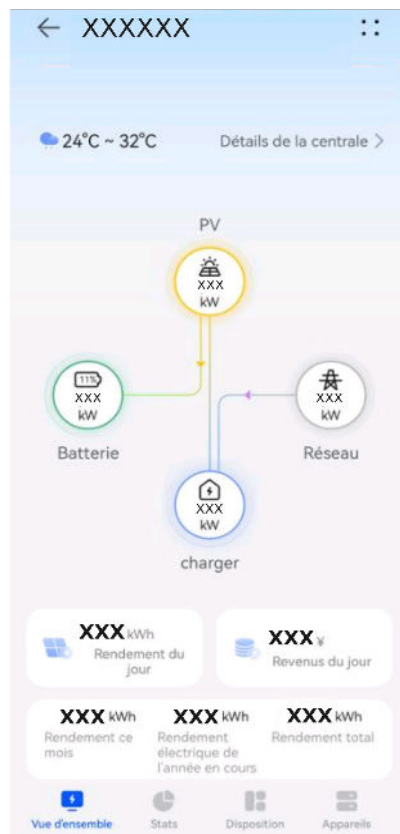
Basculez sur le compte propriétaire disposant des droits de gestion des centrales PV. Sur la page d'accueil, cliquez sur le nom de la centrale PV pour accéder à la page de la centrale PV, puis cliquez sur **OK** lorsque vous y êtes invité pour effacer l'alarme.

7.4 Affichage du statut de création de la centrale

L'application FusionSolar propose un aperçu des centrales. Vous pouvez voir l'état de fonctionnement de la centrale, son rendement d'énergie et sa consommation d'électricité, le revenu et le diagramme de flux d'énergie en temps réel.

Connectez-vous à l'application, appuyez sur **Accueil**, puis sur **Centrales**. Cet écran affiche l'état de fonctionnement en temps réel et les informations de base de toutes les centrales gérées par l'utilisateur par défaut.

Figure 7-9 Affichage du statut de création de la centrale



7.5 Scénario de mise en réseau du SmartLogger

Consultez les documents [PV Plants Connecting to Huawei Hosting Cloud Quick Guide \(Inverters + SmartLogger3000 + RS485 Networking\)](#). Vous pouvez scanner le code QR pour l'obtenir.

Figure 7-10 SmartLogger3000



8 Maintenance du système

DANGER

- Portez un équipement de protection individuelle et utilisez les outils d'isolement dédiés pour éviter tout choc électrique ou court-circuit.

AVERTISSEMENT

- Avant d'effectuer la maintenance, mettez l'équipement hors tension, suivez les instructions figurant sur l'étiquette de décharge retardée et attendez un certain temps, comme indiqué, pour vous assurer que l'équipement n'est pas sous tension.

8.1 Maintenance de routine

Pour garantir le bon fonctionnement du onduleur à long terme, il est recommandé d'effectuer la maintenance de routine décrite dans ce chapitre.

ATTENTION

Avant de nettoyer le système, de connecter les câbles et de vérifier la fiabilité de la mise à la terre, mettez le système hors tension.

Tableau 8-1 Liste de contrôle de la maintenance

Élément à vérifier	Méthode de contrôle	Intervalle de maintenance
Propreté du système	Vérifiez régulièrement que les dissipateurs de chaleur ne présentent pas de poussière et ne sont pas obstrués.	Une fois tous les 6 à 12 mois

Élément à vérifier	Méthode de contrôle	Intervalle de maintenance
État de fonctionnement du système	<ul style="list-style-type: none"> ● Vérifiez que le onduleur n'est pas endommagé ou déformé. ● Vérifiez que le onduleur fonctionne sans bruit anormal. ● Vérifiez que tous les paramètres du onduleur sont corrects pendant le fonctionnement. 	Une fois tous les 6 mois
Raccordement électrique	<ul style="list-style-type: none"> ● Vérifiez que les câbles sont fixés. ● Vérifiez que les câbles sont intacts et en particulier que les parties touchant les surfaces métalliques ne sont pas éraflées. 	La première inspection se fait 6 mois après la première mise en service. Ensuite, l'intervalle peut être de six à douze mois.
Fiabilité de la mise à la terre	Vérifiez que les câbles de mise à la terre sont correctement raccordés.	La première inspection se fait 6 mois après la première mise en service. Ensuite, l'intervalle peut être de six à douze mois.
Étanchéité à l'air	Vérifiez que tous les ports et bornes sont scellés correctement.	Une fois par an

8.2 Arrêt du système

Précautions

AVERTISSEMENT

- Une fois le système hors tension, l'onduleur reste alimenté et chaud, ce qui peut provoquer des chocs électriques ou des brûlures. Par conséquent, attendez 5 minutes après la mise hors tension, puis portez des gants d'isolation pour faire fonctionner l'onduleur.
- Mettez le système hors tension pour effectuer l'entretien des optimiseurs et des branches PV. Autrement, les branches PV étant alimentées, des chocs électriques peuvent survenir.

Procédure

- Étape 1** Envoyez une commande d'arrêt sur l'application.
- Étape 2** Éteignez le commutateur CA entre l'onduleur et le réseau électrique.
- Étape 3** Mettez le **DC SWITCH** en position **OFF**.

Étape 4 Éteignez le commutateur CC entre l'onduleur et les branches PV.

Étape 5 (Facultatif) Éteignez le coupe-batterie entre l'onduleur et la batterie.

----Fin

8.3 Dépannage

Pour plus de détails à propos des alarmes, reportez-vous au document [Référence des alarmes de l'onduleur](#).

8.4 Remplacement d'un onduleur

Étape 1 Retirez l'onduleur.

1. Éteignez le système. Pour plus de détails, voir la [8.2 Arrêt du système](#).
2. Débranchez tous les câbles de l'onduleur, y compris les câbles de signal, les câbles d'alimentation d'entrée CC, les câbles de batterie, les câbles d'alimentation de sortie CA et les câbles PE.
3. Retirez l'onduleur du support de montage.
4. Retirez le support de montage.

Étape 2 Emballez l'onduleur.

- Si vous avez conservé l'emballage d'origine, placez l'onduleur à l'intérieur et scellez-le avec du ruban adhésif.
- Si l'emballage d'origine n'est plus disponible, placez l'onduleur dans un carton rigide approprié et scellez-le correctement.

Étape 3 Mettez l'onduleur au rebut.

Si l'onduleur atteint la fin de sa durée de vie, mettez-le au rebut conformément aux réglementations locales relatives à l'élimination des équipements électriques.

Étape 4 Installez un nouvel onduleur.

----Fin

8.5 Remplacement d'un ventilateur

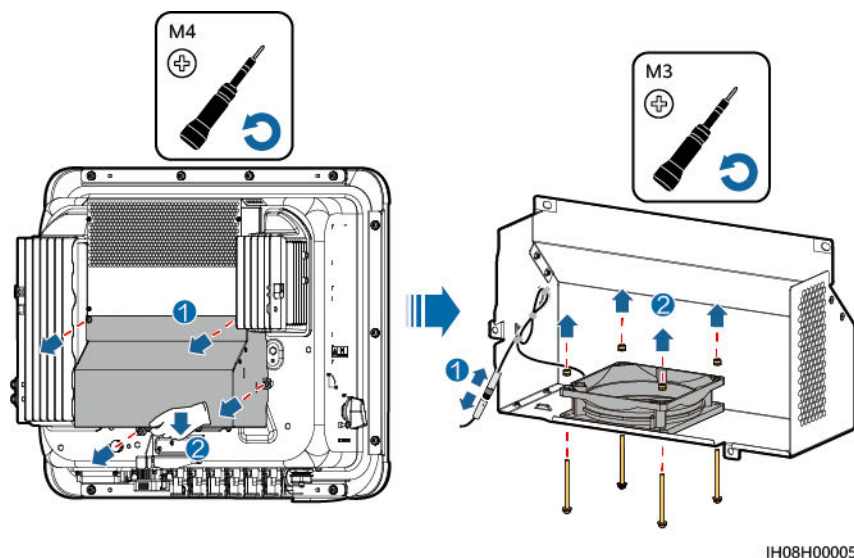
 **ATTENTION**

- Éteignez l'onduleur avant de remplacer un ventilateur.
 - Lors du remplacement d'un ventilateur, utilisez des outils isolés et portez un EPI.
-

Procédure

Étape 1 Démontez le cache du ventilateur, débranchez ses câbles et retirez le ventilateur défectueux.

Figure 8-1 Retrait du ventilateur défectueux



Étape 2 Installez un nouveau ventilateur, connectez les câbles et installez le cache du ventilateur.

----Fin

8.6 Localisation des problèmes de résistance d'isolation

Si la résistance de mise à la terre d'une branche PV connectée à l'onduleur est trop faible, l'onduleur génère une alarme **Résistance d'isolation faible**. L'ID alarme est 2062.

Les causes possibles sont les suivantes :

- Un court-circuit s'est produit entre le panneau PV et la terre.
- L'air ambiant du panneau PV est humide et l'isolation entre le panneau PV et la terre est médiocre.

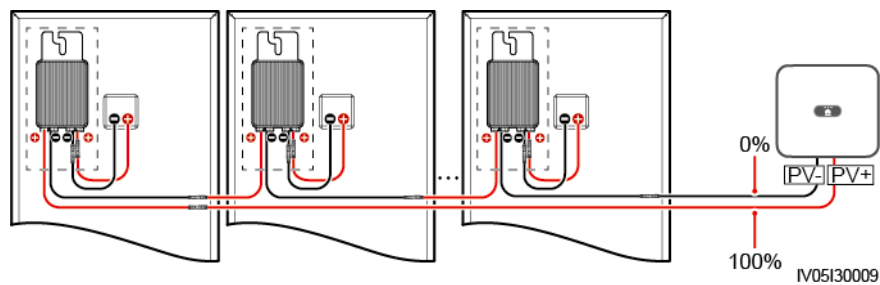
Une fois que l'alarme **Résistance d'isolation basse** est indiquée par l'onduleur, la localisation du problème de la résistance d'isolation est automatiquement déclenchée. Si la localisation du problème a réussi, les informations de localisation s'affichent sur l'écran **Détails d'Alarme** de l'alarme **Résistance d'isolation basse** dans l'application FusionSolar.

Connectez-vous à l'application FusionSolar, choisissez **Alarme > Alarme active**. Sélectionnez **Résistance d'isolation basse** pour ouvrir l'écran **Détails d'Alarme**.

 REMARQUE

- Les bornes positive et négative d'une branche PV sont connectées respectivement aux bornes PV+ et PV- de l'onduleur. La borne PV- représente une possibilité de 0 % pour la localisation de court-circuit et la borne PV+ représente une possibilité de 100 % pour la localisation de court-circuit. Les autres pourcentages indiquent que le problème survient sur un module PV ou un câble dans la branche PV.
- Localisation de problème possible = Nombre total de modules PV dans une branche PV x Pourcentage de localisations de court-circuit possibles. Par exemple, si une branche PV comprend 14 modules PV et que le pourcentage de localisation de court-circuit possible est de 34 %, la localisation de problème possible est 4,76 (14 x 34 %), indiquant que le problème se situe près du module PV 4, en incluant les modules PV précédents et suivants, ainsi que les câbles. L'onduleur dispose d'une précision de détection de ± 1 module PV.
- La branche PV MPPT1 potentiellement défectueuse correspond à PV1 et PV2, et la branche PV MPPT2 potentiellement défectueuse correspond à PV3 et PV4. Le problème ne peut être localisé qu'au niveau du MPPT. Procédez comme suit pour connecter les branches PV correspondant au MPPT défectueux à l'onduleur une par une afin de localiser et résoudre le problème.
- Lorsqu'un problème autre qu'un court-circuit se produit, le pourcentage de court-circuit possible ne s'affiche pas. Si la résistance d'isolation est supérieure à 0,001 M Ω , le problème n'est pas lié à un court-circuit. Vérifiez tous les modules PV de la branche PV défectueuse un par un pour localiser et résoudre le problème.

Figure 8-2 Pourcentage de localisations de court-circuit



Procédure

AVIS

Si l'éclairage énergétique ou la tension de la branche PV est trop élevée, la localisation du problème de résistance d'isolation peut échouer. Dans ce cas, le statut de localisation du problème sur l'écran **Détails d'Alarme** est **Conditions non remplies**. Effectuez les étapes suivantes pour connecter les branches PV à l'onduleur une par une afin de localiser le problème. Si le système n'est configuré avec aucun optimiseur, ignorez les opérations d'optimiseur correspondantes.

- Étape 1** Vérifiez que les connexions CA sont normales. Connectez-vous à l'application FusionSolar, choisissez **Maintenance > Act./Désact. l'ond.** sur l'écran d'accueil et envoyez une commande d'arrêt. Positionnez le commutateur **DC SWITCH** sur **OFF**.
- Étape 2** Connectez une branche PV à l'onduleur et positionnez le commutateur **DC SWITCH** sur **ON**. Si l'état de l'onduleur est **Arrêt : commande**, connectez-vous à l'application, choisissez **Maintenance > Act./Désact. l'ond.** sur l'écran d'accueil et envoyez une commande de démarrage.

- Étape 3** Sélectionnez **Alarme** sur l'écran d'accueil, accédez à l'écran **Alarme active** et vérifiez si une alarme **Résistance d'isolation basse** est présente.
- Si aucune alarme **Résistance d'isolation basse** n'est indiquée dans la minute qui suit la mise sous tension du côté CC, choisissez **Maintenance > Act./Désact. l'ond.** sur l'écran d'accueil et envoyez une commande d'arrêt. Positionnez le commutateur **DC SWITCH** sur **OFF**. Passez à l'**Étape 2** et vérifiez le reste des branches PV une par une.
 - Si une alarme **Résistance d'isolation basse** est indiquée dans la minute qui suit la mise sous tension du côté CC, vérifiez le pourcentage de localisations de court-circuit possibles sur l'écran **Détails d'Alarme** et calculez la localisation du module PV potentiellement défectueux en fonction du pourcentage. Passez ensuite à l'**Étape 4**.
- Étape 4** Connectez-vous à l'application, choisissez **Maintenance > Act./Désact. l'ond.** sur l'écran d'accueil et envoyez une commande d'arrêt. Positionnez le commutateur **DC SWITCH** sur **OFF**. Vérifiez si les connecteurs ou les câbles d'alimentation CC entre l'optimiseur et le module PV, entre les modules PV adjacents ou entre les optimiseurs adjacents sur la localisation du problème possible sont endommagés.
- Si oui, remplacez les connecteurs ou les câbles d'alimentation CC endommagés, puis positionnez le commutateur **DC SWITCH** sur **ON**. Si l'état de l'onduleur est **Arrêt : commande**, choisissez **Maintenance > Act./Désact. l'ond.** et envoyez une commande de démarrage. Affichez les informations sur les alarmes.
 - Si aucune alarme **Résistance d'isolation basse** n'est indiquée dans la minute qui suit la mise sous tension du côté CC, résolvez le problème de résistance d'isolation de la branche PV. Connectez-vous à l'application, choisissez **Maintenance > Act./Désact. l'ond.** sur l'écran d'accueil et envoyez une commande d'arrêt. Positionnez le commutateur **DC SWITCH** sur **OFF**. Passez à l'**Étape 2** et vérifiez le reste des branches PV une par une. Passez ensuite à l'**Étape 8**.
 - Si le côté CC est mis sous tension une minute plus tard, l'alarme **Résistance d'isolation basse** est toujours présente. Connectez-vous à l'application, choisissez **Maintenance > Act./Désact. l'ond.** sur l'écran d'accueil et envoyez une commande d'arrêt. Positionnez le commutateur **DC SWITCH** sur **OFF** et passez à l'**Étape 5**.
 - Si non, passez à l'**Étape 5**.
- Étape 5** Déconnectez le module PV possiblement défectueux et l'optimiseur couplé de la branche PV, et utilisez un câble d'extension CC avec un connecteur MC4 pour connecter le module PV ou l'optimiseur adjacent au module PV potentiellement défectueux. Positionnez le commutateur **DC SWITCH** sur **ON**. Si l'état de l'onduleur est **Arrêt : commande**, choisissez **Maintenance > Act./Désact. l'ond.** sur l'écran d'accueil et envoyez une commande de démarrage. Affichez les informations sur les alarmes.
- Si aucune alarme **Résistance d'isolation basse** n'est indiquée dans la minute qui suit la mise sous tension du côté CC, le problème se produit sur le module PV et l'optimiseur déconnectés. Choisissez **Maintenance > Act./Désact. l'ond.**, envoyez une commande d'arrêt et positionnez le commutateur **DC SWITCH** sur **OFF**. Passez à l'**Étape 7**.
 - Si l'alarme **Résistance d'isolation basse** est indiquée dans la minute qui suit la mise sous tension du côté CC, le problème ne s'est pas produit sur le module PV et l'optimiseur déconnectés. Passez à l'**Étape 6**.
- Étape 6** Connectez-vous à l'application, choisissez **Maintenance > Act./Désact. l'ond.** sur l'écran d'accueil et envoyez une commande d'arrêt. Positionnez le commutateur **DC SWITCH** sur **OFF**, reconnectez le module PV et l'optimiseur déconnectés, puis répétez l'**Étape 5** pour vérifier les modules PV et optimiseurs adjacents à la localisation de l'éventuel problème.
- Étape 7** Déterminez la localisation du problème d'isolation à la terre :

- Déconnectez le module PV possiblement défectueux de l'optimiseur.
- Connectez l'optimiseur possiblement défectueux à la branche PV.
- Positionnez le commutateur **DC SWITCH** sur **ON**. Si l'état de l'onduleur est **Arrêt : commande**, choisissez **Maintenance > Act./Désact. l'ond.** et envoyez une commande de démarrage. Affichez les informations sur les alarmes.
 - Si aucune alarme **Résistance d'isolation basse** n'est indiquée dans la minute qui suit la mise sous tension du côté CC, le problème se trouve probablement sur le module PV possiblement défectueux.
 - Si l'alarme **Résistance d'isolation basse** est indiquée dans la minute qui suit la mise sous tension du côté CC, le problème se trouve sur l'optimiseur possiblement défectueux.
- Connectez-vous à l'application, choisissez **Maintenance > Act./Désact. l'ond.** sur l'écran d'accueil et envoyez une commande d'arrêt. Positionnez le commutateur **DC SWITCH** sur **OFF**, remplacez le composant défectueux et résolvez le problème de résistance d'isolation. Passez à l'**Étape 2** et vérifiez le reste des branches PV une par une. Passez ensuite à l'**Étape 8**.

Étape 8 Positionnez le commutateur **DC SWITCH** sur **ON**. Si l'état de l'onduleur est **Arrêt : commande**, choisissez **Maintenance > Act./Désact. l'ond.** et envoyez une commande de démarrage.

----**Fin**

9 Caractéristiques techniques

9.1 Caractéristiques techniques du SUN2000-(15K-25K)-MB0-ZH

Rendement

Caractéristiques techniques	SUN2000-15K- -MB0-ZH	SUN2000-17K- -MB0-ZH	SUN2000-20K- -MB0-ZH	SUN2000-25K- -MB0-ZH
Rendement maximal	98,5 %	98,5 %	98,5 %	98,5 %
Rendement en Chine	97,4 %	97,5 %	97,6 %	98,0 %

Entrée

Caractéristiques techniques	SUN2000-15K- -MB0-ZH	SUN2000-17K- -MB0-ZH	SUN2000-20K- -MB0-ZH	SUN2000-25K- -MB0-ZH
Puissance d'entrée CC maximale recommandée	22 500 W	25 500 W	30 000 W	37 500 W
Tension d'entrée maximale ^a	1 100V			
Courant d'entrée maximal par MPPT	20 A (une branche PV)/30 A (un MPPT)			

Caractéristiques techniques	SUN2000-15K -MB0-ZH	SUN2000-17K -MB0-ZH	SUN2000-20K -MB0-ZH	SUN2000-25K -MB0-ZH
Courant de court-circuit maximal par MPPT	40 A			
Tension minimale de démarrage	200 V			
Plage de tension MPPT	200 à 1 000 V			
Plage de tension MPPT à pleine charge	410-800 V	440 à 800 V	480 à 800 V	530 à 800 V
Tension d'entrée nominale	600 V			
Nombre maximal d'entrées	4			
Nombre de MPPT	2			
Tension nominale de la batterie	600 V CC			
Plage de tension de la batterie	600 à 980 V CC			
Courant maximal de la batterie	26,25 A			
Type de batteries	Li-ion			
Remarque a : La tension d'entrée maximale est la tension d'entrée CC maximale que l'onduleur peut supporter. Si la tension d'entrée dépasse cette valeur, l'onduleur peut être endommagé.				

Sortie

Caractéristiques techniques	SUN2000-15K- -MB0-ZH	SUN2000-17K- -MB0-ZH	SUN2000-20K- -MB0-ZH	SUN2000-25K- -MB0-ZH
Puissance nominale de sortie	15 000 W	17 000 W	20 000 W	25 000 W
Puissance apparente maximale	16 500 VA	18 700 VA	22 000 VA	27 500 VA
Puissance active maximale (cosφ = 1)	16 500 W	18 700 W	22 000 W	27 500 W
Tension de sortie nominale	220 V/ 380 V, 3 W/N+PE 230 V/ 400 V, 3 W/N+PE			
Tension de sortie maximale lors d'un fonctionnement à long terme	Renvoie aux normes locales en matière de réseau électrique.			
Courant de sortie nominal	22,8 A/380 V 21,7 A/400 V	25,8 A/380 V 24,5 A/400 V	30,4 A/380 V 28,9 A/400 V	38,0 A/380 V 36,1 A/400 V
Courant de sortie maximal	25,2 A/380 V 23,9 A/400 V	28,6 A/380 V 27,1 A/400 V	33,6 A/380 V 31,9 A/400 V	42,0 A/380 V 39,9 A/400 V
Fréquence de tension de sortie	50 Hz / 60 Hz			
Facteur de puissance	0,8 captatif... 0,8 inductif			
Composant CC de sortie (DCI)	< 0,5 % de la sortie nominale			
Distorsion totale harmonique maximale (CA THDi)	< 3 % dans des conditions nominales. Une harmonique répond aux exigences VDE 4105.			

Sortie (hors réseau)

Spécifications techniques	SUN2000-15K-MB0-ZH	SUN2000-17K-MB0-ZH	SUN2000-20K-MB0-ZH	SUN2000-25K-MB0-ZH
Puissance apparente nominale	8300 VA			
Puissance apparente maximale	9130 VA			

Protection

Caractéristiques techniques	SUN2000-15K-MB0-ZH	SUN2000-17K-MB0-ZH	SUN2000-20K-MB0-ZH	SUN2000-25K-MB0-ZH
Catégorie de surtension	PV II/CA III			
Commutateur CC d'entrée	Pris en charge			
Protection anti-flotage	Pris en charge			
Protection contre les surtensions de sortie	Pris en charge			
Protection contre l'inversion de connexion en entrée	Pris en charge			
Protection contre les surtensions CC	TYPE II			
Protection contre les surtensions CA	Oui, compatible avec la classe de protection TYPE II selon la norme EN/CEI 61643-11			
Détection de la résistance d'isolation	Pris en charge			
Unité de contrôle de courant résiduel (RCMU)	Pris en charge			

Affichage et communication

Caractéristiques techniques	SUN2000-15K -MB0-ZH	SUN2000-17K -MB0-ZH	SUN2000-20K -MB0-ZH	SUN2000-25K -MB0-ZH
Écran	Témoins LED ; WLAN+application			
Dongle WLAN-FE	Pris en charge			
Smart Dongle 4G	Standard			
Communication RS485	Pris en charge			
WLAN intégré	Pris en charge			
MBUS CC	Pris en charge			
AFCI	Pris en charge			
Récupération par PID	Pris en charge			

Caractéristiques générales

Caractéristiques techniques	SUN2000-15K -MB0-ZH	SUN2000-17K -MB0-ZH	SUN2000-20K -MB0-ZH	SUN2000-25K -MB0-ZH
Dimensions (H x l x P)	460 mm x 546 mm x 228 mm			
Poids net	21 kg			
Bruit	< 45 dB (condition normale de fonctionnement)	< 45 dB (condition normale de fonctionnement)	< 50 dB (condition normale de fonctionnement)	< 50 dB (condition normale de fonctionnement)
Température de fonctionnement	-25 °C à +60 °C			
Humidité relative	0–100 % HR			
Mode de refroidissement	Refroidissement intelligent par air			
Altitude maximale de fonctionnement	4 000 m (réduction de la puissance au-delà de 2 000 m d'altitude)			

Caractéristiques techniques	SUN2000-15K- -MB0-ZH	SUN2000-17K- -MB0-ZH	SUN2000-20K- -MB0-ZH	SUN2000-25K- -MB0-ZH
Température de stockage	-40 °C à +70 °C			
Indice IP	IP66			
Topologie	Sans transformateur			

Paramètres de communication sans fil

Caractéristiques techniques	Module Wi-Fi intégré de l'onduleur	Smart Dongle WLAN-FE	Smart Dongle 4G
Fréquence	2 400 - 2 483,5 MHz	SDongleA-05 : 2 400 - 2 483,5 MHz	SDongleB-03-CN : <ul style="list-style-type: none"> ● Compatible LTE FDD : B1/B3/B5/B8. ● Compatible LTE TDD : B34/B38/B39/B40/B41. ● Compatible GSM/GPRS/EDGE : 900 MHz /1 800 MHz. SDongleB-06-CN (Wi-Fi) : 2 400 - 2 483,5 MHz SDongleB-06-CN (4G) : <ul style="list-style-type: none"> ● Compatible LTE FDD : B1/B3/B5/B8. ● Compatible LTE TDD : B34/B38/B39/B40/B41. ● Compatible GSM/GPRS/EDGE : 900 MHz /1 800 MHz.

Caractéristiques techniques	Module Wi-Fi intégré de l'onduleur	Smart Dongle WLAN-FE	Smart Dongle 4G
Normes et protocoles	WLAN 802.11b/g/n	SDongleA-05 : WLAN 802.11b/g/n	SDongleB-03-CN : <ul style="list-style-type: none"> ● Compatible LTE FDD (avec diversité de réception) : B1/B3/B5/B8. ● Compatible LTE TDD (avec diversité de réception) : B34/B38/B39/B40/B41. ● Compatible GSM : 900 MHz / 1 800 MHz. ● Prise en charge de l'audio numérique. SDongleB-06-CN (Wi-Fi) : WLAN 802.11b/g/n SDongleB-06-CN (4G) : <ul style="list-style-type: none"> ● Compatible LTE FDD (avec diversité de réception) : B1/B3/B5/B8. ● Compatible LTE TDD (avec diversité de réception) : B34/B38/B39/B40/B41. ● Compatible GSM : 900 MHz / 1 800 MHz. ● Prise en charge de l'audio numérique.

Caractéristiques techniques	Module Wi-Fi intégré de l'onduleur	Smart Dongle WLAN-FE	Smart Dongle 4G
Bande	20 MHz/40 MHz (en option)	20 MHz/40 MHz (en option)	<p>Fonctionnalités LTE :</p> <ul style="list-style-type: none"> ● Compatible avec la 3GPP R8 non-CA Cat 4 FDD et TDD au maximum. ● Compatible avec les bandes 1,4 MHz/3 MHz/5 MHz/10 MHz/15 MHz/20 MHz RF. ● Prend en charge de la technologie MIMO en liaison descendante. ● LTE FDD : débit maximal de liaison descendante de 150 Mbit/s et débit maximal de liaison montante de 50 Mbit/s. ● LTE TDD : débit maximal de liaison descendante de 130 Mbit/s et débit maximal de liaison montante de 30 Mbit/s. <p>Fonctionnalités UMTS :</p> <ul style="list-style-type: none"> ● Prise en charge de 3GPP R7 HSDPA+, HSDPA, HSUPA et WCDMA. ● Prise en charge des modulations QPSK et 16QAM. ● HSDPA+ : débit maximal de liaison descendante de 21 Mbit/s. ● HSUPA : débit maximal de liaison montante de 5,76 Mbit/s. ● WCDMA : débit maximal de liaison descendante de 384 ko/s et débit maximal de liaison montante de 384 ko/s. <p>Fonctionnalités GSM :</p> <p>GPRS :</p> <ul style="list-style-type: none"> ● Prise en charge GPRS multislot classe 12. ● Schémas de codage : CS-1, CS-2, CS-3 et CS-4. ● Débit maximal de liaison descendante : 85,6 ko/s ; débit

Caractéristiques techniques	Module Wi-Fi intégré de l'onduleur	Smart Dongle WLAN-FE	Smart Dongle 4G
			<p>maximal de liaison montante : 85,6 ko/s</p> <p>EDGE :</p> <ul style="list-style-type: none"> ● Prise en charge EDGE multislot classe 12. ● Prise en charge des schémas de codage et de la modulation GMSK et 8-PSK. ● Format de codage de liaison descendante : MCS 1–9 ● Format de codage de liaison montante : MCS 1–9 ● Débit maximal de liaison descendante : 236,8 ko/s ; débit maximal de liaison montante : 236,8 ko/s <p>SDongleB-06-CN (Wi-Fi) : 20 MHz/40 MHz (en option)</p>
Puissance maximale de transmission	≤ 20 dBm EIRP	≤ 20 dBm EIRP	<ul style="list-style-type: none"> ● Classe 4 (33 dBm ±2 dB), bande de fréquence EGSM900 ● Classe 1 (30 dBm ±2 dB), bande de fréquence DCS1800 ● Classe E2 (27 dBm ±3 dB), EGSM900 8-PSK ● Classe E2 (26 dBm ±3 dB), DCS1800 8-PSK ● Classe 3 (24 dBm +1/-3 dB), bande de fréquence WCDMA ● Classe 3 (23 dBm ±2 dB), bande de fréquence LTE FDD ● Classe 3 (23 dBm ±2 dB), bande de fréquence LTE TDD <p>SDongleB-06-CN (Wi-Fi) : ≤ 20 dBm EIRP</p>

9.2 Caractéristiques techniques SUN2000-(12K-25K)-MB0

Rendement

Caractéristiques techniques	SUN2000-1 2K-MB0	SUN2000-1 5K-MB0	SUN2000-1 7K-MB0	SUN2000-2 0K-MB0	SUN2000-2 5K-MB0
Rendement maximal	98,4 %	98,4 %	98,4 %	98,4 %	98,4 %
Rendement en Europe	97,9 %	98,0 %	98,1 %	98,1 %	98,2 %

Entrée

Caractéristiques techniques	SUN2000-1 2K-MB0	SUN2000-1 5K-MB0	SUN2000-1 7K-MB0	SUN2000-2 0K-MB0	SUN2000-2 5K-MB0
Puissance d'entrée CC maximale recommandée	18 000 W	22 500 W	25 500 W	30 000 W	37 500 W
Tension d'entrée maximale ^a	1 100V				
Courant d'entrée maximal par MPPT	20 A (une branche PV)/30 A (un MPPT)				
Courant de court-circuit maximal par MPPT	40 A				
Tension minimale de démarrage	200 V				
Plage de tension MPPT	200 à 1 000 V				

Caractéristiques techniques	SUN2000-1 2K-MB0	SUN2000-1 5K-MB0	SUN2000-1 7K-MB0	SUN2000-2 0K-MB0	SUN2000-2 5K-MB0
Plage de tension MPPT à pleine charge	370-800 V	410-800 V	440 à 800 V	480 à 800 V	530 à 800 V
Tension d'entrée nominale	600 V				
Nombre maximal d'entrées	4				
Nombre de MPPT	2				
Tension nominale de la batterie	600 V CC				
Plage de tension de la batterie	600 à 980 V CC				
Courant maximal de la batterie	26,25 A				
Type de batteries	Li-ion				
Remarque a : La tension d'entrée maximale est la tension d'entrée CC maximale que l'onduleur peut supporter. Si la tension d'entrée dépasse cette valeur, l'onduleur peut être endommagé.					

Sortie

Caractéristiques techniques	SUN2000-1 2K-MB0	SUN2000-1 5K-MB0	SUN2000-1 7K-MB0	SUN2000-2 0K-MB0	SUN2000-2 5K-MB0
Puissance nominale de sortie	12 000 W	15 000 W	17 000 W	20 000 W	25 000 W
Puissance apparente maximale	13 200 VA	16 500 VA	18 700 VA	22 000 VA	27 500 VA

Caractéristiques techniques	SUN2000-1 2K-MB0	SUN2000-1 5K-MB0	SUN2000-1 7K-MB0	SUN2000-2 0K-MB0	SUN2000-2 5K-MB0
Puissance active maximale (cosφ = 1)	13 200 W	16 500 W	18 700 W	22 000 W	27 500 W
Tension de sortie nominale	220 V/ 380 V, 3 W/N+PE 230 V/ 400 V, 3 W/N+PE 240 V/ 415 V, 3 W/N+PE				
Tension de sortie maximale lors d'un fonctionnement à long terme	Renvoie aux normes locales en matière de réseau électrique.				
Courant de sortie nominal	18,2 A/380 V 17,3 A/400 V 16,7 A/415 V	22,8 A/380 V 21,7 A/400 V 20,9 A/415 V	25,8 A/380 V 24,5 A/400 V 23,7 A/415 V	30,4 A/380 V 28,9 A/400 V 27,8 A/415 V	38,0 A/380 V 36,1 A/400 V 34,8 A/415 V
Courant de sortie maximal	20,2 A/380 V 19,1 A/400 V 18,5 A/415 V	25,2 A/380 V 23,9 A/400 V 23,1 A/415 V	28,6 A/380 V 27,1 A/400 V 26,1 A/415 V	33,6 A/380 V 31,9 A/400 V 30,8 A/415 V	42,0 A/380 V 39,9 A/400 V 38,5 A/415 V
Fréquence de tension de sortie	50 Hz / 60 Hz				
Facteur de puissance	0,8 captatif... 0,8 inductif				
Composant CC de sortie (DCI)	< 0,5 % de la sortie nominale				
Distorsion totale harmonique maximale (CA THDi)	< 3 % dans des conditions nominales. Une harmonique répond aux exigences VDE 4105.				

Sortie (hors réseau)

Spécifications techniques	SUN2000-12K-MB0	SUN2000-15K-MB0	SUN2000-17K-MB0	SUN2000-20K-MB0	SUN2000-25K-MB0
Puissance apparente nominale	8300 VA				
Puissance apparente maximale	9130 VA				

Protection

Caractéristiques techniques	SUN2000-12K-MB0	SUN2000-15K-MB0	SUN2000-17K-MB0	SUN2000-20K-MB0	SUN2000-25K-MB0
Catégorie de surtension	PV II/CA III				
Commutateur CC d'entrée	Pris en charge				
Protection anti-îlotage	Pris en charge				
Protection contre les surtensions de sortie	Pris en charge				
Protection contre l'inversion de connexion en entrée	Pris en charge				
Protection contre les surtensions CC	TYPE II				
Protection contre les surtensions CA	Oui, compatible avec la classe de protection TYPE II selon la norme EN/CEI 61643-11				

Caractéristiques techniques	SUN2000-1 2K-MB0	SUN2000-1 5K-MB0	SUN2000-1 7K-MB0	SUN2000-2 0K-MB0	SUN2000-2 5K-MB0
Détection de la résistance d'isolation	Pris en charge				
Unité de contrôle de courant résiduel (RCMU)	Pris en charge				

Affichage et communication

Caractéristiques techniques	SUN2000-1 2K-MB0	SUN2000-1 5K-MB0	SUN2000-1 7K-MB0	SUN2000-2 0K-MB0	SUN2000-2 5K-MB0
Écran	Témoins LED ; WLAN+application				
Dongle WLAN-FE	Pris en charge				
Smart Dongle 4G	Optionnelle				
Communication RS485	Pris en charge				
WLAN embarqué	Pris en charge				
MBUS CC	Pris en charge				
AFCI	Pris en charge				
Récupération par PID	Pris en charge				

Caractéristiques générales

Caractéristiques techniques	SUN2000-1 2K-MB0	SUN2000-1 5K-MB0	SUN2000-1 7K-MB0	SUN2000-2 0K-MB0	SUN2000-2 5K-MB0
Dimensions (H x l x P)	460 mm x 546 mm x 228 mm				
Poids net	21 kg				

Caractéristiques techniques	SUN2000-1 2K-MB0	SUN2000-1 5K-MB0	SUN2000-1 7K-MB0	SUN2000-2 0K-MB0	SUN2000-2 5K-MB0
Bruit	< 45 dB (condition normale de fonctionnement)	< 45 dB (condition normale de fonctionnement)	< 45 dB (condition normale de fonctionnement)	< 50 dB (condition normale de fonctionnement)	< 50 dB (condition normale de fonctionnement)
Température de fonctionnement	-25 °C à +60 °C				
Humidité relative	0–100 % HR				
Mode de refroidissement	Refroidissement intelligent par air				
Altitude maximale de fonctionnement	4 000 m (réduction de la puissance au-delà de 2 000 m d'altitude)				
Température de stockage	-40 °C à +70 °C				
Indice IP	IP66				
Topologie	Sans transformateur				

Paramètres de communication sans fil

Caractéristiques techniques	Module Wi-Fi intégré de l'onduleur	Smart Dongle WLAN-FE	Smart Dongle 4G
Fréquence	2 400 - 2 483,5 MHz	SDongleA-05 : 2 400 - 2 483,5 MHz	SDongleB-06-EU (Wi-Fi) : 2 400 - 2 483,5 MHz SDongleB-06-EU (4G) : <ul style="list-style-type: none"> ● Compatible LTE FDD : B1/B3/B5/B8. ● Compatible LTE TDD : B7/B20/B28/B38/B40/B41. ● Compatible GSM/GPRS/EDGE : 900 MHz /1 800 MHz.

Caractéristiques techniques	Module Wi-Fi intégré de l'onduleur	Smart Dongle WLAN-FE	Smart Dongle 4G
Normes et protocoles	WLAN 802.11b/g/n	SDongleA-05 : WLAN 802.11b/g/n	SDongleB-06-EU (Wi-Fi) : WLAN 802.11b/g/n SDongleB-06-EU (4G) : <ul style="list-style-type: none"> ● Compatible LTE FDD (avec diversité de réception) : B1/B3/B5/B8. ● Compatible LTE TDD (avec diversité de réception) : B7/B20/B28/B38/B40/B41. ● Compatible GSM : 900 MHz /1 800 MHz. ● Prise en charge de l'audio numérique.

Caractéristiques techniques	Module Wi-Fi intégré de l'onduleur	Smart Dongle WLAN-FE	Smart Dongle 4G
Bande	20 MHz/40 MHz (en option)	20 MHz/40 MHz (en option)	<p>Fonctionnalités LTE :</p> <ul style="list-style-type: none"> ● Compatible avec la 3GPP R8 non-CA Cat 4 FDD et TDD au maximum. ● Compatible avec les bandes 1,4 MHz/3 MHz/5 MHz/10 MHz/15 MHz/20 MHz RF. ● Prend en charge de la technologie MIMO en liaison descendante. ● LTE FDD : débit maximal de liaison descendante de 150 Mbit/s et débit maximal de liaison montante de 50 Mbit/s. ● LTE TDD : débit maximal de liaison descendante de 130 Mbit/s et débit maximal de liaison montante de 30 Mbit/s. <p>Fonctionnalités UMTS :</p> <ul style="list-style-type: none"> ● Prise en charge de 3GPP R7 HSDPA+, HSDPA, HSUPA et WCDMA. ● Prise en charge des modulations QPSK et 16QAM. ● HSDPA+ : débit maximal de liaison descendante de 21 Mbit/s. ● HSUPA : débit maximal de liaison montante de 5,76 Mbit/s. ● WCDMA : débit maximal de liaison descendante de 384 ko/s et débit maximal de liaison montante de 384 ko/s. <p>Fonctionnalités GSM :</p> <p>GPRS :</p> <ul style="list-style-type: none"> ● Prise en charge GPRS multislot classe 12. ● Schémas de codage : CS-1, CS-2, CS-3 et CS-4. ● Débit maximal de liaison descendante : 85,6 ko/s ; débit

Caractéristiques techniques	Module Wi-Fi intégré de l'onduleur	Smart Dongle WLAN-FE	Smart Dongle 4G
			<p>maximal de liaison montante : 85,6 ko/s</p> <p>EDGE :</p> <ul style="list-style-type: none"> ● Prise en charge EDGE multislot classe 12. ● Prise en charge des schémas de codage et de la modulation GMSK et 8-PSK. ● Format de codage de liaison descendante : MCS 1–9 ● Format de codage de liaison montante : MCS 1–9 ● Débit maximal de liaison descendante : 236,8 ko/s ; débit maximal de liaison montante : 236,8 ko/s <p>SDongleB-06-EU (Wi-Fi) : 20 MHz/40 MHz (en option)</p>
Puissance maximale de transmission	≤ 20 dBm EIRP	≤ 20 dBm EIRP	<ul style="list-style-type: none"> ● Classe 4 (33 dBm ±2 dB), bande de fréquence EGSM900 ● Classe 1 (30 dBm ±2 dB), bande de fréquence DCS1800 ● Classe E2 (27 dBm ±3 dB), EGSM900 8-PSK ● Classe E2 (26 dBm ±3 dB), DCS1800 8-PSK ● Classe 3 (24 dBm +1/-3 dB), bande de fréquence WCDMA ● Classe 3 (23 dBm ±2 dB), bande de fréquence LTE FDD ● Classe 3 (23 dBm ±2 dB), bande de fréquence LTE TDD <p>SDongleB-06-EU (Wi-Fi) : ≤ 20 dBm EIRP</p>

A Codes de réseaux

REMARQUE

Les codes de réseaux sont sujets à modification. Les codes répertoriés sont fournis à titre de référence uniquement.

Tableau A-1 Codes de réseaux SUN2000-(15K-25K)-MB0-ZH

N°	Code de réseau	Description	SUN200 0-15K- MB0-ZH	SUN200 0-17K- MB0-ZH	SUN200 0-20K- MB0-ZH	SUN200 0-25K- MB0-ZH
1	NB/T 32004	Réseau électrique basse tension China Golden Sun	Pris en charge	Pris en charge	Pris en charge	Pris en charge
2	Personnalisé (50 Hz)	Réservé	Pris en charge	Pris en charge	Pris en charge	Pris en charge
3	CHINA-LV220/380	Réseau électrique basse tension de Chine	Pris en charge	Pris en charge	Pris en charge	Pris en charge

Tableau A-2 Codes de réseaux SUN2000-(12K-25K)-MB0

N°	Code de réseau	Description	SUN2 000-12 K- MB0	SUN2 000-15 K- MB0	SUN2 000-17 K- MB0	SUN2 000-20 K- MB0	SUN2 000-25 K- MB0
1	VDE-AR-N-4105	Réseau électrique à basse tension d'Allemagne	Pris en charge	Pris en charge	Pris en charge	Pris en charge	Pris en charge

N°	Code de réseau	Description	SUN2 000-12 K- MB0	SUN2 000-15 K- MB0	SUN2 000-17 K- MB0	SUN2 000-20 K- MB0	SUN2 000-25 K- MB0
2	UTE C 15-712-1(A)	Réseau électrique de France métropolitaine	Pris en charge	Pris en charge	Pris en charge	Pris en charge	Pris en charge
3	UTE C 15-712-1(B)	Réseau électrique de France d'outre-mer	Pris en charge	Pris en charge	Pris en charge	Pris en charge	Pris en charge
4	UTE C 15-712-1(C)	Réseau électrique de France d'outre-mer	Pris en charge	Pris en charge	Pris en charge	Pris en charge	Pris en charge
5	CEI0-21	Réseau électrique d'Italie	Pris en charge	Pris en charge	Pris en charge	Pris en charge	Pris en charge
6	RD1699/661	Réseau électrique basse tension d'Espagne	Pris en charge	Pris en charge	Pris en charge	Pris en charge	Pris en charge
7	C10/11	Réseau électrique de Belgique	Pris en charge	Pris en charge	Pris en charge	Pris en charge	Pris en charge
8	IEC61727	Connexion réseau basse tension CEI 61727 (50 Hz)	Pris en charge	Pris en charge	Pris en charge	Pris en charge	Pris en charge
9	Personnalisé (50 Hz)	Réservé	Pris en charge	Pris en charge	Pris en charge	Pris en charge	Pris en charge
10	Personnalisé (60 Hz)	Réservé	Pris en charge	Pris en charge	Pris en charge	Pris en charge	Pris en charge
11	CEI0-16	Réseau électrique d'Italie	Pris en charge	Pris en charge	Pris en charge	Pris en charge	Pris en charge
12	TAI-PEA	Norme de connexion au réseau de Thaïlande	Pris en charge	Pris en charge	Pris en charge	Pris en charge	Pris en charge

N°	Code de réseau	Description	SUN2 000-12 K- MB0	SUN2 000-15 K- MB0	SUN2 000-17 K- MB0	SUN2 000-20 K- MB0	SUN2 000-25 K- MB0
13	TAI-MEA	Norme de connexion au réseau de Thaïlande	Pris en charge	Pris en charge	Pris en charge	Pris en charge	Pris en charge
14	Philippines	Réseau électrique basse tension des Philippines	Pris en charge	Pris en charge	Pris en charge	Pris en charge	Pris en charge
15	NRS-097-2-1	Réseau électrique standard d'Afrique du Sud	Pris en charge	Pris en charge	Pris en charge	Pris en charge	Pris en charge
16	IEC61727-60Hz	Connexion réseau basse tension CEI 61727 (60 Hz)	Pris en charge	Pris en charge	Pris en charge	Pris en charge	Pris en charge
17	PO12.3	Réseau électrique basse tension d'Espagne	Pris en charge	Pris en charge	Pris en charge	Pris en charge	Pris en charge
18	EN50549-LV	Réseau électrique d'Irlande	Pris en charge	Pris en charge	Pris en charge	Pris en charge	Pris en charge
19	Jordan-Transmission	Réseau électrique basse tension de Jordanie	Pris en charge	Pris en charge	Pris en charge	Pris en charge	Pris en charge
20	ABNT NBR 16149	Réseau électrique du Brésil	Pris en charge	Pris en charge	Pris en charge	Pris en charge	Pris en charge
21	DUBAÏ	Réseau électrique basse tension de Dubaï	Pris en charge	Pris en charge	Pris en charge	Pris en charge	Pris en charge
22	Jordan-Distribution	Réseau électrique de distribution basse tension de Jordanie	Pris en charge	Pris en charge	Pris en charge	Pris en charge	Pris en charge

N°	Code de réseau	Description	SUN2000-12K-MB0	SUN2000-15K-MB0	SUN2000-17K-MB0	SUN2000-20K-MB0	SUN2000-25K-MB0
23	TAIPOWER	Réseau électrique basse tension de Taïwan	Pris en charge	Pris en charge	Pris en charge	Pris en charge	Pris en charge
24	OMAN	Réseau électrique basse tension d'Oman	Pris en charge	Pris en charge	Pris en charge	Pris en charge	Pris en charge
25	Pakistan	Réseau électrique du Pakistan	Pris en charge	Pris en charge	Pris en charge	Pris en charge	Pris en charge
26	Autriche	Réseau électrique d'Autriche	Pris en charge	Pris en charge	Pris en charge	Pris en charge	Pris en charge
27	G99-TYPEA-LV	Réseau électrique G99_TypeA_LV du Royaume-Uni	Pris en charge	Pris en charge	Pris en charge	Pris en charge	Pris en charge
28	G99-TYPEB-LV	Réseau électrique G99_TypeB_LV du Royaume-Uni	Pris en charge	Pris en charge	Pris en charge	Pris en charge	Pris en charge
29	EN50549-MV400	Nouveau réseau électrique standard d'Irlande	Pris en charge	Pris en charge	Pris en charge	Pris en charge	Pris en charge
30	VDE-AR-N4110	Réseau électrique à moyenne tension d'Allemagne (230 V)	Pris en charge	Pris en charge	Pris en charge	Pris en charge	Pris en charge
31	NTS	Réseau électrique d'Espagne	Pris en charge	Pris en charge	Pris en charge	Pris en charge	Pris en charge

N°	Code de réseau	Description	SUN2 000-12 K- MB0	SUN2 000-15 K- MB0	SUN2 000-17 K- MB0	SUN2 000-20 K- MB0	SUN2 000-25 K- MB0
32	SINGAPOUR	Réseau électrique basse tension de Singapour	Pris en charge	Pris en charge	Pris en charge	Pris en charge	Pris en charge
33	HONGKONG	Réseau électrique basse tension de Hong Kong	Pris en charge	Pris en charge	Pris en charge	Pris en charge	Pris en charge
34	EN50549-SE	Réseau électrique basse tension de Suède	Pris en charge	Pris en charge	Pris en charge	Pris en charge	Pris en charge
35	EN50549-PL	Réseau électrique de Pologne	Pris en charge	Pris en charge	Pris en charge	Pris en charge	Pris en charge
36	DENMARK- EN50549-DK1- LV230	Réseau électrique du Danemark	Pris en charge	Pris en charge	Pris en charge	Pris en charge	Pris en charge
37	DENMARK- EN50549-DK2- LV230	Réseau électrique du Danemark	Pris en charge	Pris en charge	Pris en charge	Pris en charge	Pris en charge
38	SWITZERLAN D-NA/ EEA:2020- LV230	Réseau électrique de Suisse	Pris en charge	Pris en charge	Pris en charge	Pris en charge	Pris en charge
39	AUSTRALIA- AS4777_A- LV230	Réseau électrique d'Australie	Pris en charge	Pris en charge	Pris en charge	Pris en charge	Pris en charge
40	AUSTRALIA- AS4777_B- LV230	Réseau électrique d'Australie	Pris en charge	Pris en charge	Pris en charge	Pris en charge	Pris en charge
41	AUSTRALIA- AS4777_C- LV230	Réseau électrique d'Australie	Pris en charge	Pris en charge	Pris en charge	Pris en charge	Pris en charge
42	AUSTRALIA- AS4777_NZ- LV230	Réseau électrique d'Australie	Pris en charge	Pris en charge	Pris en charge	Pris en charge	Pris en charge
43	NA_CODE	Code pays par défaut	Pris en charge	Pris en charge	Pris en charge	Pris en charge	Pris en charge

N°	Code de réseau	Description	SUN2 000-12 K- MB0	SUN2 000-15 K- MB0	SUN2 000-17 K- MB0	SUN2 000-20 K- MB0	SUN2 000-25 K- MB0
44	CZECH- EN50549- LV230	Réseau électrique de République Tchèque	Pris en charge	Pris en charge	Pris en charge	Pris en charge	Pris en charge
45	Israel	Réseau électrique d'Israël	Pris en charge	Pris en charge	Pris en charge	Pris en charge	Pris en charge
46	ANRE	Réseau électrique à basse tension de Roumanie	Pris en charge	Pris en charge	Pris en charge	Pris en charge	Pris en charge

B Branchez l'onduleur à l'application

Étape 1 Accédez à l'écran **Mise en service de l'appareil**.

Figure B-1 Méthode 1 : avant la connexion (non connecté à Internet)

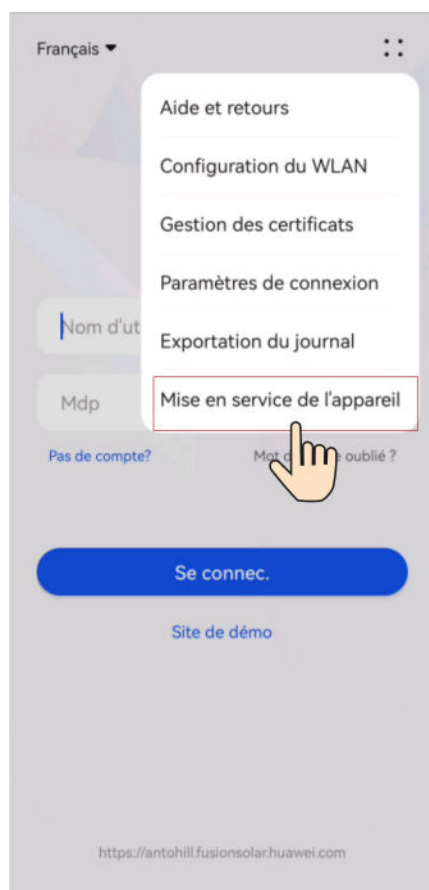
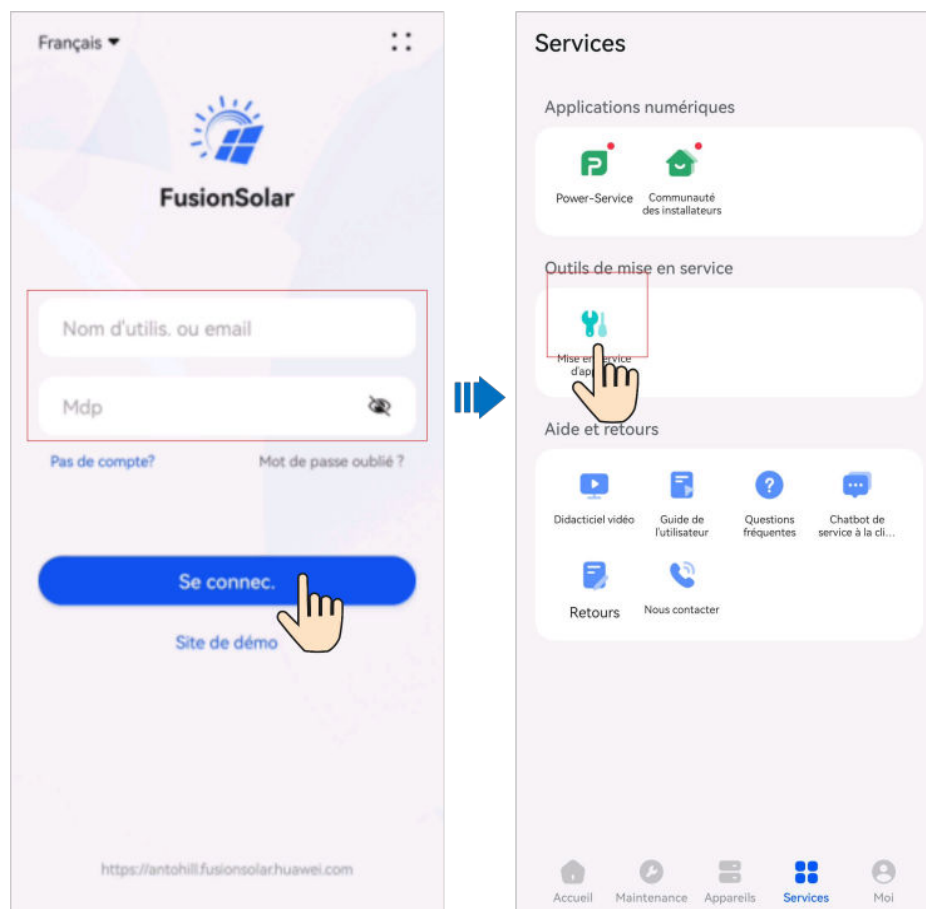
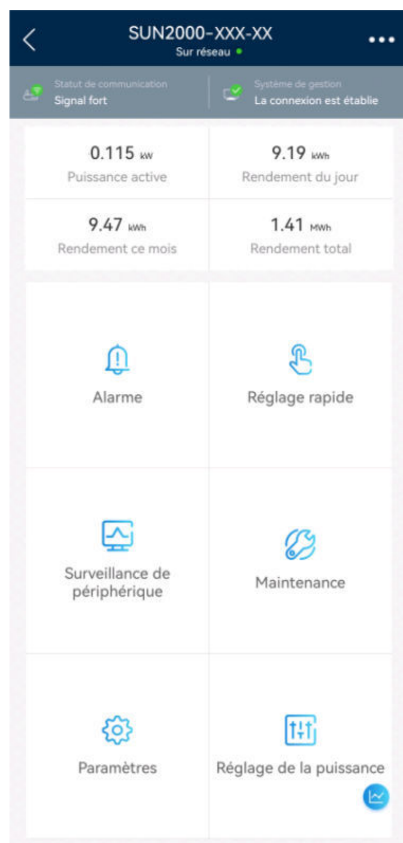


Figure B-2 Méthode 2 : après la connexion (connecté à Internet)



Étape 2 Connectez-vous à l'onduleur solaire WLAN en tant qu'**installateur** pour accéder à l'écran Mise en service de l'appareil.



AVIS

- Lorsque vous connectez directement votre téléphone à un appareil, assurez-vous que votre téléphone se trouve dans la zone de couverture WLAN de l'appareil.
- Lorsque vous connectez l'appareil au routeur via le WLAN, assurez-vous que l'appareil se trouve dans la zone de couverture WLAN du routeur et que le signal est stable et bon.
- Le routeur prend en charge le WLAN (IEEE 802,11 b/g/n, 2,4 GHz) et le signal WLAN atteint l'onduleur.
- Le mode de cryptage WPA, WPA2 ou WPA/WPA2 est recommandé pour les routeurs. Le mode Entreprise n'est pas pris en charge (comme le WLAN des aéroports et d'autres points d'accès publics qui nécessitent une authentification). Les protocoles WEP et WPA TKIP ne sont pas recommandés car ils présentent de graves failles de sécurité. Si l'accès échoue en mode WEP, connectez-vous au routeur et modifiez son mode de chiffrement en choisissant le mode WPA2 ou WPA/WPA2.

 REMARQUE

- Les six derniers chiffres du nom WLAN du produit sont les mêmes que les six derniers chiffres du numéro de série du produit.
- Pour la première connexion, utilisez le mot de passe initial. Vous pouvez voir le mot de passe initial sur l'étiquette de l'appareil.
- Pour garantir la sécurité de votre compte, protégez le mot de passe en le changeant périodiquement et ne le divulguez en aucun cas. Votre mot de passe peut être volé ou piraté si vous ne le modifiez pas pendant de longues périodes. Si vous oubliez votre mot de passe, vous ne pourrez plus accéder aux appareils. Auquel cas, l'Entreprise ne saurait être tenue responsable de toute perte.
- Si l'écran de connexion ne s'affiche pas après que vous avez scanné le QR code, vérifiez si votre téléphone est bien connecté au WLAN de l'appareil. Si ce n'est pas le cas, sélectionnez et connectez-vous manuellement au WLAN.
- Si le message **Ce réseau WLAN n'a aucun accès Internet. Se connecter quand même ?** s'affiche lorsque vous vous connectez au WLAN intégré, appuyez sur **CONNEXION**. Sinon, vous ne pourrez pas vous connecter au système. L'IU et le message réels peuvent varier selon les téléphones portables.

----Fin

C Connexion de l'EMMA à l'application

Étape 1 Accédez à l'écran **Mise en service de l'appareil**.

Figure C-1 Méthode 1 : avant la connexion (non connecté à Internet)

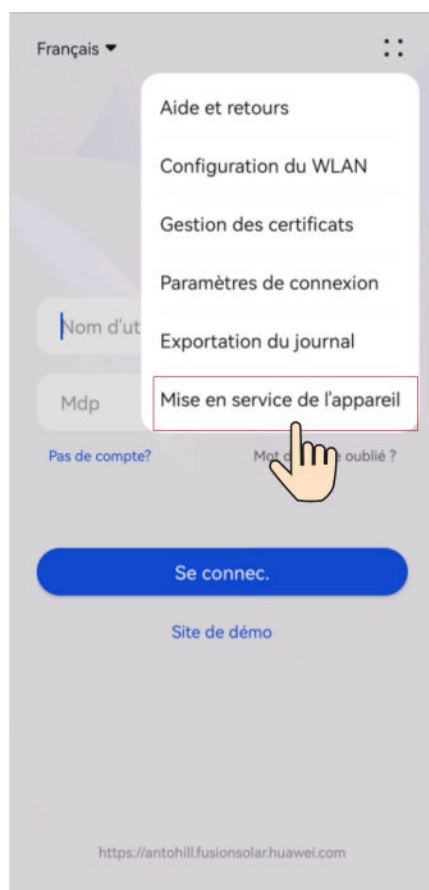
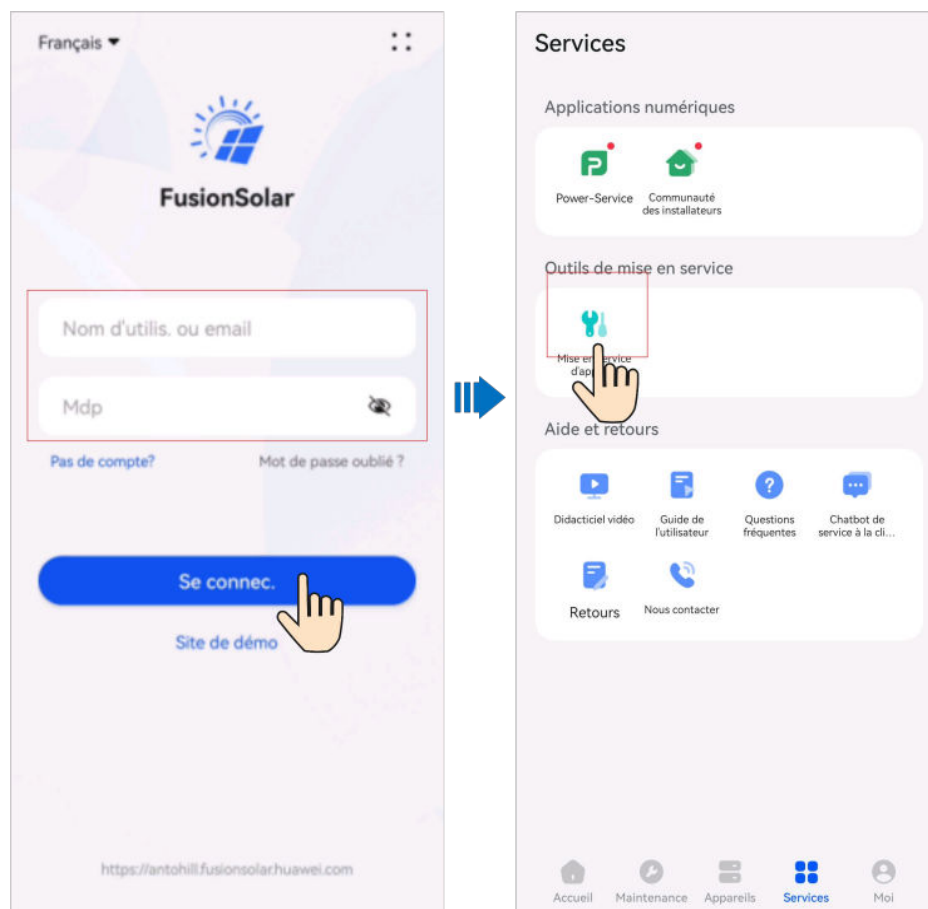
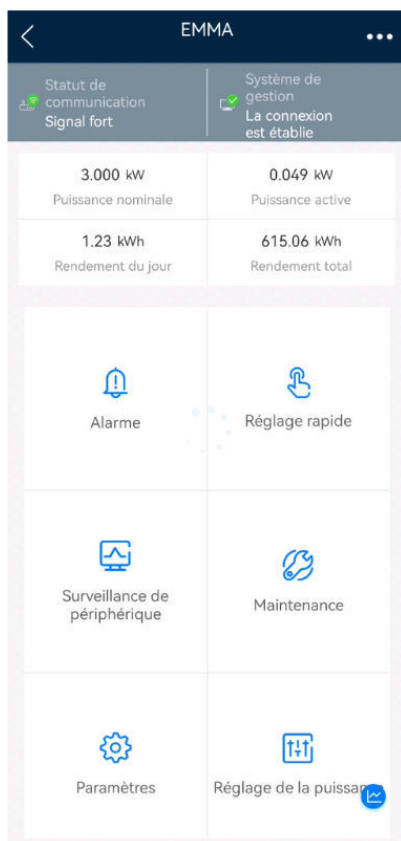


Figure C-2 Méthode 2 : après la connexion (connecté à Internet)



Étape 2 Connectez-vous à l'EMMA WLAN en tant qu'**installateur** pour accéder à l'écran de mise en service de l'appareil.



AVIS

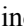


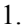
- Lorsque vous connectez directement votre téléphone à un appareil, assurez-vous que votre téléphone se trouve dans la zone de couverture WLAN de l'appareil.
- Lorsque vous connectez l'appareil au routeur via le WLAN, assurez-vous que l'appareil se trouve dans la zone de couverture WLAN du routeur et que le signal est stable et bon.
- Le routeur prend en charge le WLAN (IEEE 802,11 b/g/n, 2,4 GHz) et le signal WLAN atteint l'onduleur.
- Le mode de cryptage WPA, WPA2 ou WPA/WPA2 est recommandé pour les routeurs. Le mode Entreprise n'est pas pris en charge (comme le WLAN des aéroports et d'autres points d'accès publics qui nécessitent une authentification). Les protocoles WEP et WPA TKIP ne sont pas recommandés car ils présentent de graves failles de sécurité. Si l'accès échoue en mode WEP, connectez-vous au routeur et modifiez son mode de chiffrement en choisissant le mode WPA2 ou WPA/WPA2.

 REMARQUE

- Les six derniers chiffres du nom WLAN du produit sont les mêmes que les six derniers chiffres du numéro de série du produit.
- Pour la première connexion, utilisez le mot de passe initial. Vous pouvez voir le mot de passe initial sur l'étiquette de l'appareil.
- Pour garantir la sécurité de votre compte, protégez le mot de passe en le changeant périodiquement et ne le divulguez en aucun cas. Votre mot de passe peut être volé ou piraté si vous ne le modifiez pas pendant de longues périodes. Si vous oubliez votre mot de passe, vous ne pourrez plus accéder aux appareils. Auquel cas, l'Entreprise ne saurait être tenue responsable de toute perte.
- Si l'écran de connexion ne s'affiche pas après que vous avez scanné le QR code, vérifiez si votre téléphone est bien connecté au WLAN de l'appareil. Si ce n'est pas le cas, sélectionnez et connectez-vous manuellement au WLAN.
- Si le message **Ce réseau WLAN n'a aucun accès Internet. Se connecter quand même ?** s'affiche lorsque vous vous connectez au WLAN intégré, appuyez sur **CONNEXION**. Sinon, vous ne pourrez pas vous connecter au système. L'IU et le message réels peuvent varier selon les téléphones portables.

----Fin

D Réinitialisation du mot de passe

- Étape 1** Vérifiez que les côtés CA et CC de l'onduleur sont tous deux sous tension et que les indicateurs  et  sont verts fixes ou clignotent lentement pendant plus de 3 minutes.
- Étape 2** Éteignez le commutateur CA, positionnez le commutateur DC SWITCH situé en bas de l'onduleur sur OFF et attendez que tous les indicateurs du panneau de l'onduleur s'éteignent.
- Étape 3** Effectuez les opérations suivantes en l'espace de 4 minutes :
1. Allumez le commutateur CA et attendez environ 90 secondes ou que l'indicateur de l'onduleur  clignote.
 2. Éteignez le commutateur CA et attendez 30 secondes ou que tous les indicateurs LED du panneau de l'onduleur s'éteignent.
 3. Allumez le commutateur CA et attendez 30 secondes ou que tous les indicateurs LED du panneau de l'onduleur clignotent puis s'éteignent après environ 30 secondes.
- Étape 4** Attendez que les trois LED vertes sur le panneau de l'onduleur clignotent rapidement, puis que les trois LED rouges clignotent rapidement, ce qui indique que le mot de passe est restauré.
- Étape 5** Réinitialisez le mot de passe dans un délai de 10 minutes. (Si aucune opération n'est effectuée dans les 10 minutes, tous les paramètres de l'onduleur restent inchangés.)
1. Attendez que l'indicateur  clignote.
 2. Connectez-vous à l'application à l'aide du nom de hotspot WLAN (SSID) initial et du mot de passe (PSW) initial, qui peuvent être obtenus sur l'étiquette située sur le côté de l'onduleur.
 3. Sur la page de connexion, configurez un nouveau mot de passe et connectez-vous à l'application.
- Étape 6** Définissez les paramètres du routeur et du système de gestion pour mettre en place la gestion à distance.

----**Fin**

AVIS

Nous vous conseillons de réinitialiser le mot de passe le matin ou le soir, quand la radiation solaire est faible.

E Arrêt rapide

REMARQUE

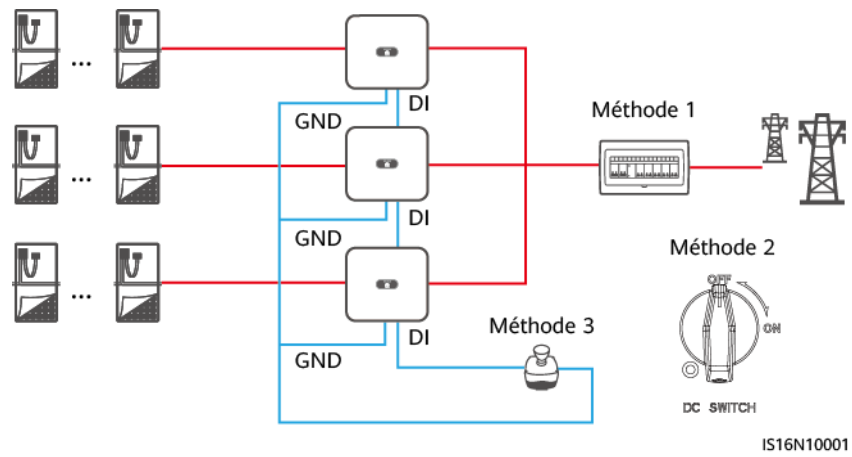
- Si la méthode 3 est sélectionnée pour un arrêt rapide, connectez-vous à l'application FusionSolar en tant qu'utilisateur installateur pour effectuer la mise en service locale, accédez à Paramètres > Paramètres de fonction > Fonction contact sec, puis réglez la Fonction contact sec sur Arrêt rapide DI.
- Si des optimiseurs sont configurés uniquement pour certains modules photovoltaïques, la fonction d'arrêt rapide n'est pas prise en charge.

Si les optimiseurs sont configurés pour tous les modules PV, le système PV peut effectuer un arrêt rapide afin de réduire la tension de sortie en dessous de 30 V en 30 s.

Effectuez les opérations suivantes pour déclencher un arrêt rapide :

- Méthode 1 : Mettez le commutateur CA entre l'onduleur et le réseau électrique en position OFF (déconnectez les tensions de toutes les branches PV connectées à l'onduleur sous le commutateur CA).
- Méthode 2 : Mettez le **DC SWITCH** de l'onduleur en position **OFF** pour déclencher un arrêt rapide. L'onduleur s'éteint plusieurs minutes plus tard. (Éteindre tous les commutateurs externes du côté CC d'un onduleur peut déclencher un arrêt rapide et seul les branches PV connectées à l'onduleur ne fournissent plus d'énergie. Éteindre uniquement certains commutateurs externes ne peut pas déclencher un arrêt rapide et les branches PV peuvent toujours fournir de l'énergie.)
- Méthode 3 : Pour activer la fonction d'arrêt rapide DI, connectez un commutateur aux broches DI et GND de la borne de communication de l'onduleur. Le commutateur est allumé par défaut. Éteignez le commutateur pour déclencher un arrêt rapide. La distance entre le commutateur et l'onduleur le plus éloigné doit être inférieure ou égale à 10 m.
- Méthode 4 : Si la fonction **AFCI** est activée, l'onduleur exécute automatiquement la détection de pannes des arcs et déclenche un arrêt rapide lorsque le verrouillage de protection AFCI est implémentée.

Figure E-1 Méthodes de déclenchement d'un arrêt rapide



F Négociation du taux de baud

La renégociation du taux de baud accroît la vitesse de communication entre l'onduleur et divers appareils tels que les batteries, les compteurs électriques, les Smart Dongles et l'EMMA. Cette mesure permet d'atténuer la congestion des canaux de communication.

- Lors de la recherche d'un appareil dans une nouvelle centrale, le système négocie automatiquement le taux de baud.
- Lorsqu'il est nécessaire de remplacer ou d'ajouter des onduleurs, des batteries, des compteurs électriques, des Smart Dongles ou des EMMA à une centrale existante, il convient d'envoyer manuellement des commandes locales via l'application FusionSolar. Ces commandes sont essentielles pour réinitialiser le taux de baud entre les différents appareils et ainsi négocier un taux plus élevé.

REMARQUE

Les utilisateurs peuvent envoyer les commandes de négociation du taux de baud sur l'application FusionSolar dans deux modes de mise en réseau : Le réseau EMMA et le réseau Smart Dongle.

Tableau F-1 Négociation manuelle du taux de baud sur l'application

Mode réseau	Scénario	Fonctionnement
Réseaux EMMA	Remplacement du EMMA	<ol style="list-style-type: none">1. Utilisez l'application FusionSolar pour scanner localement le QR code afin de vous connecter à l'EMMA.2. Accédez à l'écran Paramètres de communication, choisissez Paramètres RS485> Négociation du taux de baud, et appuyez sur 9600 et Négocier un taux plus élevé.

Mode réseau	Scénario	Fonctionnement
	Remplacement ou ajout d'un onduleur	<ol style="list-style-type: none"> 1. Utilisez l'application FusionSolar pour scanner localement le QR code afin de vous connecter à l'EMMA. 2. Accédez à l'écran Paramètres de communication, choisissez Paramètres RS485> Négociation du taux de baud, et appuyez sur 9600 et Négocier un taux plus élevé. 3. Utilisez l'application FusionSolar pour scanner localement le QR code afin de vous connecter à l'onduleur. 4. Accédez à l'écran Conf. comm., choisissez RS485 > Négociation du taux de baud > RS485_2 > Négociation du taux de baud, et appuyez sur 9600 et Négocier un taux plus élevé.
	Remplacement ou ajout d'un appareil RS485_2 (tel qu'une batterie ou un compteur électrique)	<ol style="list-style-type: none"> 1. Utilisez l'application FusionSolar pour scanner localement le QR code afin de vous connecter à l'onduleur. 2. Accédez à l'écran Conf. comm., choisissez RS485 > Négociation du taux de baud > RS485_2 > Négociation du taux de baud, et appuyez sur 9600 et Négocier un taux plus élevé.
Mise en réseau du Smart Dongle	Remplacement du Smart Dongle	<ol style="list-style-type: none"> 1. Utilisez l'application FusionSolar pour scanner localement le QR code afin de vous connecter à l'onduleur. 2. Accédez à l'écran Conf. comm., choisissez RS485 > Négociation du taux de baud > RS485_1 > Négociation du taux de baud, et appuyez sur 9600 et Négocier un taux plus élevé.
	Remplacement ou ajout d'un onduleur	<ol style="list-style-type: none"> 1. Utilisez l'application FusionSolar pour scanner localement le QR code afin de vous connecter à l'onduleur. 2. Accédez à l'écran Conf. comm., choisissez RS485 > Négociation du taux de baud > RS485_1 > Négociation du taux de baud, et appuyez sur 9600 et Négocier un taux plus élevé. 3. Accédez à l'écran Conf. comm., choisissez RS485 > Négociation du taux de baud > RS485_2 > Négociation du taux de baud, et appuyez sur 9600 et Négocier un taux plus élevé.

Mode réseau	Scénario	Fonctionnement
	Remplacement ou ajout d'un appareil RS485_2 (tel qu'une batterie ou un compteur électrique)	<ol style="list-style-type: none">1. Utilisez l'application FusionSolar pour scanner localement le QR code afin de vous connecter à l'onduleur.2. Accédez à l'écran Conf. comm., choisissez RS485 > Négociation du taux de baud > RS485_2 > Négociation du taux de baud, et appuyez sur 9600 et Négocier un taux plus élevé.

Dépannage

Si la négociation manuelle du taux de baud échoue, reportez-vous aux mesures de dépannage suivantes.

Tableau F-2 Mesures de dépannage

Scénario	Dépannage
Échec de la négociation	<ol style="list-style-type: none"> 1. Assurez-vous que les câbles de l'appareil sont correctement connectés. Si ce n'est pas le cas, connectez correctement les câbles de l'appareil. 2. Assurez-vous de vérifier si les opérations de service, telles que la mise à niveau du système et l'exportation des journaux, ont été exécutées sur le système de gestion. Si tel est le cas, effectuez à nouveau la négociation du taux de baud une fois ces opérations terminées. 3. Pour remplacer un appareil RS485_2 (tel qu'une batterie ou un compteur électrique), choisissez Maintenance > Gestion des appareils secondaires sur l'écran d'accueil, touchez longuement l'appareil RS485_2 pour le supprimer. 4. Effectuez à nouveau la négociation du taux de baud. 5. Lors du remplacement ou de l'ajout d'un onduleur ou d'un appareil RS485_2 (tel qu'une batterie ou un compteur électrique), si vous appuyez sur Négocier un taux plus élevé et qu'un message "Échec de la négociation. L'appareil en aval ne prend pas en charge le taux" s'affiche, cela indique que l'appareil ne prend pas en charge la négociation du taux de baud. Dans ce cas, vous devez appuyer sur 9600. 6. Si le défaut persiste, contactez votre fournisseur.

G Coordonnées

Si vous avez des questions sur ce produit, veuillez nous contacter.



<https://digitalpower.huawei.com>

Chemin d'accès : **About Us > Contact Us > Service Hotlines**

Afin d'assurer des services rapides et de meilleure qualité, nous vous demandons de bien vouloir nous fournir les informations suivantes :

- Modèle
- Numéro de série (SN)
- Version logicielle
- Nom ou ID d'alarme
- Brève description des signes de la défaillance

 **REMARQUE**

Informations représentant UE : Huawei Technologies Hungary Kft.
Adresse : HU-1133 Budapest, Váci út 116-118., 1. Building, 6. floor.
Adresse e-mail : hungary.reception@huawei.com

H Chatbot intelligent de Digital Power



<https://digitalpower.huawei.com/robotchat/>

I Gestion des certificats et maintenance

I.1 Scénarios d'application de certificats préconfigurés

Chemin et nom du fichier	Scénario	Remplacement
f:/sun_ca.crt	Authentifie la validité de l'application mobile homologue pour la communication via Modbus TCP.	Pour plus de détails sur le remplacement d'un certificat, contactez les ingénieurs de l'assistance technique afin d'obtenir le manuel de maintenance de sécurité correspondant. Les certificats de communication entre les produits de l'entreprise peuvent être remplacés.
f:/sun_tomcat_client.crt		
f:/sun_tomcat_client.key		

J Acronymes et abréviations

A	
AFCI	Interrupteur de circuit de défaut des arcs
L	
LED	Diode électroluminescente
M	
MPP	Point de puissance maximal
MPPT	Suivi du point de puissance maximal
P	
PE	Mise à la terre de protection
PID	Dégradation potentielle induite
PV	Photovoltaïque
R	
HR	Humidité relative
S	
SOC	État de charge