

SUN2000-(196KTL-H0, 200KTL-H2, 215KTL-H0)

Manuel d'utilisation

Édition 20
Date 22-08-2024



Copyright © Huawei Technologies Co., Ltd. 2024. Tous droits réservés.

Aucune partie de ce document ne peut être reproduite ou transmise sous aucune forme ou par quelque manière que ce soit sans le consentement écrit préalable de Huawei Technologies Co., Ltd.

Marques et autorisations



et les autres marques déposées sont la propriété de Huawei Technologies Co., Ltd.

Avis

Les produits, services et fonctionnalités achetés sont stipulés dans le contrat établi entre Huawei et le client. Tous les éléments des produits, services et fonctionnalités décrits dans ce document n'entrent pas nécessairement dans le cadre d'achat ou d'utilisation. Sauf mention contraire dans le contrat, toutes les informations et recommandations contenues dans ce document sont fournies telles quelles, sans garantie ni représentation d'aucune sorte, expresses ou implicites.

Les informations contenues dans le présent document peuvent être modifiées sans préavis. La préparation de ce manuel a reçu toute l'attention requise pour assurer l'exactitude de son contenu, mais l'ensemble des déclarations, informations et recommandations qu'il contient ne saurait constituer une quelconque garantie, directe ou indirecte.

Huawei Technologies Co., Ltd.

Adresse : Huawei Industrial Base
Bantian, Longgang
Shenzhen 518129
People's Republic of China

Site internet : <https://e.huawei.com>

À propos de ce document

Présentation




Le présent document décrit les modalités d'installation, de branchement électrique, de mise en service, de maintenance et de dépannage du SUN2000-196KTL-H0, SUN2000-200KTL-H2 et SUN2000-215KTL-H0 (SUN2000 en bref). Avant l'installation et l'exploitation de l'onduleur, veillez à vous familiariser avec les caractéristiques, les fonctions et les précautions de sécurité indiquées dans ce document.


Public visé

Ce document est destiné au personnel des centrales photovoltaïques (PV) et aux électriciens qualifiés.

Symboles

Les symboles utilisés dans ce document ont les significations suivantes.

Symbole	Description
 DANGER	Désigne un danger présentant un niveau de risque élevé qui, en l'absence de précautions suffisantes, pourrait entraîner la mort ou de graves blessures.
 AVERTISSEMENT	Désigne un danger présentant un niveau de risque modéré qui, en l'absence de précautions suffisantes, pourrait entraîner la mort ou de graves blessures.
 ATTENTION	Désigne un danger présentant un faible niveau de risque qui, en l'absence de précautions suffisantes, pourrait entraîner des blessures mineures ou modérées.
AVIS	Désigne une situation potentiellement dangereuse qui, en l'absence de précautions suffisantes, pourrait entraîner des dommages matériels, une perte de données, une détérioration des performances ou des résultats imprévus. Un AVIS est utilisé pour traiter des pratiques qui ne sont pas liées aux blessures corporelles.

Symbole	Description
 REMARQUE	Complète les informations importantes du texte principal. Le symbole REMARQUE concerne des précautions non liées aux blessures corporelles, aux dommages matériels et à la détérioration de l'environnement.

Historique des modifications

Les modifications apportées aux différentes éditions du présent document sont cumulatives. L'édition la plus récente du document contient toutes les mises à jour apportées aux éditions précédentes.

Version 20 (2024-08-22)

Mise à jour de la section [10 Fiche technique](#).

Version 19 (2024-06-20)

Mise à jour de la section [5.7 Installation du câble d'entrée d'alimentation DC](#).

Version 18 (2024-03-20)

Mise à jour de la section [8.7 Localisation des problèmes de résistance d'isolation](#).

Mise à jour de la section [D Code de réseau](#).

Version 17 (2024-01-30)

Mise à jour de la section [2.1 Présentation du produit](#).

Mise à jour de la section [2.3.1 Description des étiquettes](#).

Mise à jour de la section [3 Exigences relatives au stockage](#).

Mise à jour de la section [4.3.1 Conditions requises pour le respect de l'environnement](#).

Mise à jour de la section [4.3.2 Exigences relatives à l'espace](#).

Mise à jour de la section [6.1 Vérification avant la mise sous tension](#).

Mise à jour de la section [7.2 Mise à niveau](#).

Version 16 (2023-12-20)

Mise à jour de la section [4.3.1 Conditions requises pour le respect de l'environnement](#).

Mise à jour de la section [5.1 Précautions](#).

Mise à jour de la section [5.6 Connexion du câble d'alimentation de sortie AC](#).

Mise à jour de la section [5.7 Installation du câble d'entrée d'alimentation DC](#).

Mise à jour de la section [8.5 Référence des alarmes](#).

Mise à jour de la section [F Coordonnées](#).

Mise à jour de la section [G Chatbot intelligent de Digital Power](#).

Version 15 (2023-08-31)

Ajout de la section [2.5 Diagnostic intelligent de la courbe I-V](#).

Version 14 (2023-05-25)

Mise à jour de la section [2.1 Présentation du produit](#).

Version 13 (2023-03-30)

Mise à jour de la section [2.1 Présentation du produit](#).

Version 12 (2023-02-23)

Mise à jour de la section [D Code de réseau](#).

Version 11 (2022-11-30)

Mise à jour de la section [1 Informations de sécurité](#).

Mise à jour de la section [2.1 Présentation du produit](#).

Mise à jour de la section [4.2 Préparation des outils](#).

Mise à jour de la section [4.5 Installer l'onduleur](#).

Mise à jour de la section [5.6 Connexion du câble d'alimentation de sortie AC](#).

Mise à jour de la section [7.1.2 Téléchargement et installation des applications](#).

Suppression des opérations avec une clé USB.

Mise à jour de la section [8.5 Référence des alarmes](#).

Mise à jour de la section **D Code de réseau**.

Ajout de la section **E Réinitialisation du mot de passe**.

Ajout de la section **F Coordonnées**.

Version 10 (2022-05-10)

Mise à jour de la section **10 Fiche technique**.

Version 09 (2022-02-20)

Mise à jour de la section **2.2 Appearance**.

Mise à jour de la section **2.3.1 Description des étiquettes**.

Mise à jour de la section **4.3.1 Conditions requises pour le respect de l'environnement**.

Mise à jour de la section **6.2 Mise sous tension du système**.

Mise à jour de la section **8.3 Maintenance de routine**.

Mise à jour de la section **8.6 Réinitialisation et mise sous tension du commutateur C**.

Version 08 (2021-09-30)

Mise à jour de la section **2.2 Appearance**.

Mise à jour de la section **2.3.1 Description des étiquettes**.

Mise à jour de la section **5.3 Ouverture de la porte du compartiment de maintenance**.

Mise à jour de la section **5.4 (Optionnel) Remplacement du module de sertissage**.

Mise à jour de la section **5.5 (Optionnel) Installation du câble d'alimentation du système de suivi**.

Mise à jour de la section **5.6 Connexion du câble d'alimentation de sortie AC**.

Mise à jour de la section **5.9 Fermeture de la porte du compartiment de maintenance**.

Mise à jour de la section **6.2 Mise sous tension du système**.

Mise à jour de la section **8.2 Mise hors tension pour dépannage**.

Ajout de la section **8.6 Réinitialisation et mise sous tension du commutateur C**.

Version 07 (2021-07-08)

Mise à jour de la section **6.2 Mise sous tension du système**.

Mise à jour de la section **7.1.3 Connexion à l'application**.

Mise à jour de la section [8.5 Référence des alarmes](#).

Version 06 (2021-05-21)

Mise à jour de la section [5.7 Installation du câble d'entrée d'alimentation DC](#).

Version 05 (2021-04-26)

Mise à jour de la section [5.7 Installation du câble d'entrée d'alimentation DC](#).

Mise à jour de la section [A Fixation des connecteurs en Y](#).

Version 04 (2021-03-15)

Mise à jour de la section [4.2 Préparation des outils](#).

Mise à jour de la section [5.7 Installation du câble d'entrée d'alimentation DC](#).

Mise à jour de la section [8.5 Référence des alarmes](#).

Version 03 (2020-12-21)

Mise à jour de la section [5.6 Connexion du câble d'alimentation de sortie AC](#).

Version 02 (2020-10-30)

Descriptions supplémentaires sur le SUN2000-200KTL-H2 et SUN2000-215KTL-H0.

Version 01 (2020-05-15)

Cette version est utilisée pour la première application de bureau (FOA).

Sommaire

À propos de ce document.....	ii
1 Informations de sécurité.....	1
1.1 Sécurité personnelle.....	2
1.2 Sécurité électrique.....	4
1.3 Exigences relatives à l'environnement.....	7
1.4 Sécurité mécanique.....	9
2 Présentation.....	14
2.1 Présentation du produit.....	14
2.2 Appearance.....	16
2.3 Description des étiquettes.....	20
2.3.1 Description des étiquettes.....	20
2.3.2 Plaque signalétique du produit.....	23
2.4 Principes de fonctionnement.....	23
2.4.1 Schéma de circuit.....	23
2.4.2 Modes de fonctionnement.....	24
2.5 Diagnostic intelligent de la courbe I-V.....	26
3 Exigences relatives au stockage.....	27
4 Installation.....	29
4.1 Vérification avant installation.....	29
4.2 Préparation des outils.....	29
4.3 Détermination de la position d'installation.....	31
4.3.1 Conditions requises pour le respect de l'environnement.....	31
4.3.2 Exigences relatives à l'espace.....	33
4.4 Installation du support de montage.....	36
4.4.1 Installation sur support.....	37
4.4.2 Installation murale.....	38
4.5 Installer l'onduleur.....	39
5 Raccordements électriques.....	43
5.1 Précautions.....	43
5.2 Sertissage d'une borne OT ou DT.....	44
5.3 Ouverture de la porte du compartiment de maintenance.....	47

5.4 (Optionnel) Remplacement du module de sertissage.....	49
5.5 (Optionnel) Installation du câble d'alimentation du système de suivi.....	49
5.6 Connexion du câble d'alimentation de sortie AC.....	50
5.7 Installation du câble d'entrée d'alimentation DC.....	56
5.8 Installation d'un câble de communications.....	63
5.9 Fermeture de la porte du compartiment de maintenance.....	65
6 Mise en service du système.....	67
6.1 Vérification avant la mise sous tension.....	67
6.2 Mise sous tension du système.....	68
7 Interactions homme - machine.....	70
7.1 Fonctionnement de l'application SUN2000.....	70
7.1.1 Présentation de l'application.....	70
7.1.2 Téléchargement et installation des applications.....	72
7.1.3 Connexion à l'application.....	72
7.1.4 Opérations relatives à l'utilisateur avancé.....	77
7.1.4.1 Réglage des paramètres de réseau.....	77
7.1.4.2 Réglage des paramètres de protection.....	78
7.1.4.3 Réglage des paramètres de fonctions.....	78
7.1.5 Opérations liées à l'utilisateur spécial.....	83
7.1.5.1 Réglage des paramètres de réseau.....	84
7.1.5.2 Réglage des paramètres de protection.....	85
7.1.5.3 Réglage des paramètres de fonctions.....	87
7.1.5.4 Réglage des paramètres d'adaptation de la puissance.....	92
7.2 Mise à niveau.....	96
8 Entretien.....	98
8.1 Extinction du système.....	98
8.2 Mise hors tension pour dépannage.....	99
8.3 Maintenance de routine.....	100
8.4 Remplacement du ventilateur.....	102
8.5 Référence des alarmes.....	106
8.6 Réinitialisation et mise sous tension du commutateur C.....	106
8.7 Localisation des problèmes de résistance d'isolation.....	107
9 Manipulation de l'onduleur.....	110
9.1 Retrait du SUN2000.....	110
9.2 Emballage du SUN2000.....	110
9.3 Mise au rebut du SUN2000.....	110
10 Fiche technique.....	111
A Fixation des connecteurs en Y.....	115
B Détection d'accès aux branches.....	118

C Liste des noms de domaine des systèmes de gestion.....	121
D Code de réseau.....	122
E Réinitialisation du mot de passe.....	128
F Coordonnées.....	129
G Chatbot intelligent de Digital Power.....	131
H Acronymes et abréviations.....	132

1 Informations de sécurité

Déclaration

Avant le transport, le stockage, l'installation, l'opération, et/ou la maintenance de l'équipement, lisez ce document, respectez rigoureusement les instructions fournies dans le présent document et respectez toutes les consignes de sécurité figurant sur l'équipement et dans ce document. Dans le présent document, « équipement » fait référence aux produits, logiciels, composants, pièces détachées et/ou services associés à ce document ; « L'Entreprise » fait référence au fabricant (producteur), vendeur et/ou prestataire de service de l'équipement ; « vous » fait référence à l'entité qui transporte, stocke, installe, opère, utilise, et/ou maintient l'équipement.

Les mentions **Danger**, **Avertissement**, **Attention** et **Avis** décrites dans ce document ne couvrent pas toutes les mesures de sécurité. Vous devez également respecter les normes et pratiques du secteur internationales, nationales ou régionales en vigueur. **L'Entreprise décline toute responsabilité relative aux conséquences résultant de la violation des exigences de sécurité ou des normes de sécurité concernant la conception, la production et l'utilisation de l'équipement.**

L'équipement doit être utilisé dans un environnement conforme aux caractéristiques de conception. Dans le cas contraire, l'équipement pourrait mal fonctionner ou être endommagé, ce qui n'est pas couvert par la garantie. L'Entreprise ne pourra être tenue responsable des pertes de propriété, blessures ou même décès causés en conséquence.

Respectez les lois, réglementations, normes et spécifications applicables lors du transport, du stockage, de l'installation, de l'opération, de l'utilisation et de la maintenance.

N'effectuez pas de rétroconception, de décompilation, de désassemblage, d'adaptation, d'implantation ou d'autres opérations dérivées sur le logiciel de l'équipement. N'étudiez pas la logique d'installation interne de l'équipement, n'obtenez pas le code source du logiciel de l'équipement, n'enfreignez pas les droits de propriété intellectuelle ou ne divulguez pas les résultats des tests de performance du logiciel de l'équipement.

L'entreprise décline toute responsabilité dans les cas suivants ou leurs conséquences :

- L'équipement est endommagé en raison d'un cas de force majeure tel que des tremblements de terre, des inondations, des éruptions volcaniques, des flux de débris, une foudre, des incendies, des guerres, des conflits armés, des typhons, des ouragans, des tornades et d'autres conditions météorologiques extrêmes.
- L'équipement est utilisé en dehors des conditions indiquées dans le présent document.

- L'équipement est installé ou utilisé dans des environnements non conformes aux normes internationales, nationales ou régionales.
- L'équipement est installé ou utilisé par du personnel non qualifié.
- Vous n'avez pas respecté les instructions d'utilisation et les mesures de sécurité apposées sur le produit et indiquées dans le présent document.
- Vous retirez ou modifiez le produit ou le code logiciel sans autorisation.
- Vous ou un tiers autorisé par vous endommagez l'équipement pendant le transport.
- L'équipement est endommagé en raison de conditions de stockage qui ne répondent pas aux exigences spécifiées dans le document du produit.
- Vous ne préparez pas de matériaux et d'outils conformes aux lois, réglementations et normes correspondantes locales.
- L'équipement est endommagé en raison d'une négligence, d'une violation intentionnelle, d'une négligence grave ou d'opérations inappropriées de votre part ou de la part d'un tiers, ou de toute autre raison non liée à l'Entreprise.

1.1 Sécurité personnelle

 **DANGER**

Assurez-vous que l'alimentation est coupée pendant l'installation. N'installez pas ou ne retirez pas un câble lorsque l'équipement est sous tension. Un contact transitoire entre le fil central du câble et le conducteur génère des arcs électriques ou des étincelles qui peuvent entraîner un incendie ou des blessures corporelles.

 **DANGER**

Toute opération non conforme et inappropriée de l'équipement sous tension peut provoquer un incendie, des électrocutions ou une explosion, entraînant des dommages matériels, des blessures corporelles, voire la mort.

 **DANGER**

Avant toute opération, retirez les objets conducteurs tels que les montres, bracelets, chaînes, bagues et colliers pour éviter les électrocutions.

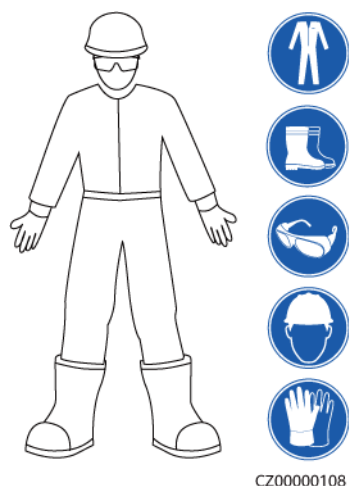
 **DANGER**

Pendant les opérations, utilisez des outils isolés dédiés pour éviter les électrocutions ou les courts-circuits. Le niveau de tension de tenue diélectrique doit être conforme aux lois, réglementations, normes et spécifications locales.

⚠ AVERTISSEMENT

Pendant les opérations, portez des équipements de protection individuelle tels que des vêtements de protection, des chaussures isolantes, des lunettes, des casques de sécurité et des gants d'isolation.

Figure 1-1 Équipement de protection individuelle



Exigences générales

- Utilisez toujours des dispositifs de protection. Faites attention aux avertissements, mises en garde et mesures de précaution associés indiqués dans ce document et apposés sur l'équipement.
- S'il existe une probabilité de blessures corporelles ou d'endommagement de l'équipement au cours de son utilisation, arrêtez immédiatement les opérations, informez-en le superviseur et prenez les mesures de protection appropriées.
- Ne mettez pas l'équipement sous tension avant qu'il ne soit installé ou confirmé par des professionnels.
- Ne touchez pas l'équipement d'alimentation directement ou avec des conducteurs tels que des objets humides. Avant de toucher une surface conductrice ou une borne, mesurez la tension au niveau du point de contact pour garantir qu'il n'y a pas de risque d'électrocution.
- Ne touchez pas l'équipement en cours d'utilisation, car le boîtier est chaud.
- Ne touchez pas un ventilateur en marche avec les mains, des composants, des vis, des outils ou des cartes. Sinon, des blessures ou des dommages matériels peuvent se produire.
- En cas d'incendie, quittez immédiatement le bâtiment ou le local de l'équipement, et activez l'alarme incendie ou appelez les services d'urgence. N'entrez en aucun cas dans le bâtiment ou la zone d'équipement concerné(e).

Exigences relatives au personnel

- Seuls des professionnels et du personnel formé sont autorisés à utiliser l'équipement.
 - Professionnels : personnel familiarisé avec les principes de fonctionnement et la structure de l'équipement, formé ou expérimenté dans l'utilisation de l'équipement et

qui connaît parfaitement les sources et le degré des divers dangers potentiels pouvant survenir lors de l'installation, de l'exploitation et de la maintenance de l'équipement

- Personnel formé : personnel qualifié en matière de technologie et de sécurité, qui possède l'expérience requise, est conscient des dangers possibles pour lui-même lors de certaines opérations et est capable de prendre des mesures de protection pour limiter les risques pour lui-même et pour les autres
- Le personnel qui prévoit d'installer ou d'entretenir l'équipement doit recevoir une formation adéquate, être capable d'effectuer correctement toutes les opérations et comprendre toutes les mesures de sécurité nécessaires et les normes locales applicables.
- Seuls les professionnels qualifiés ou le personnel formé sont autorisés à installer, utiliser et entretenir l'équipement.
- Seuls les professionnels qualifiés sont autorisés à retirer les installations de sécurité et à inspecter l'équipement.
- Le personnel chargé d'effectuer des tâches spéciales telles que des opérations électriques, des travaux en hauteur et des opérations sur des équipements spéciaux doit posséder les qualifications locales requises.
- Seuls les professionnels autorisés sont habilités à remplacer l'équipement ou les composants (y compris les logiciels).
- Seul le personnel ayant besoin d'intervenir sur l'équipement est autorisé à accéder à l'équipement.

1.2 Sécurité électrique

 **DANGER**

Avant de raccorder les câbles, vérifiez que l'équipement est intact. Si ce n'est pas le cas, il y a un risque de décharge électrique ou d'incendie.

 **DANGER**

Les opérations inadaptées ou non standard peuvent engendrer un incendie ou des décharges électriques.

 **DANGER**

Empêchez les corps étrangers de pénétrer dans l'équipement pendant les opérations. Sinon, cela risque d'entraîner des dommages matériels, une réduction de la puissance de charge, une panne de courant ou des blessures.

 **AVERTISSEMENT**

Pour les équipements nécessitant une mise à la terre, installez le câble de mise à la terre en premier lors de l'installation et retirez-le en dernier lors de la désinstallation.

 **AVERTISSEMENT**

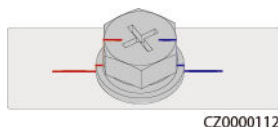
Pendant l'installation des branches PV et de l'onduleur, les bornes positives et négatives des branches PV peuvent être court-circuitées à la terre si les câbles d'alimentation ne sont pas correctement installés ou acheminés. Dans ce cas, un court-circuit CA ou CC peut se produire et endommager l'onduleur. Les dommages ainsi causés aux appareils ne sont couverts par aucune garantie.

 **ATTENTION**

Évitez de faire passer des câbles à proximité des grilles d'entrée ou d'évacuation de l'air de l'équipement.

Exigences générales

- Suivez les procédures décrites dans le document pour l'installation, l'exploitation et la maintenance. Ne reconstruisez pas ou ne modifiez pas l'équipement, n'ajoutez pas de composants ou ne modifiez pas la séquence d'installation sans autorisation.
- Avant de connecter l'équipement au réseau électrique, obtenez l'accord du fournisseur d'électricité national ou local.
- Respectez les règles de sécurité de la centrale électrique, telles que les mécanismes d'opération et de ticket de travail.
- Installez des clôtures temporaires ou des cordes d'avertissement et suspendez des panneaux « Accès interdit » autour de la zone d'opération pour éloigner le personnel non autorisé de la zone.
- Avant d'installer ou de retirer des câbles d'alimentation, désactivez les commutateurs de l'équipement et ses boutons en aval et en amont.
- Avant d'effectuer des opérations sur l'équipement, vérifiez que tous les outils répondent aux exigences et enregistrez les outils. Une fois les opérations terminées, rassemblez tous les outils pour éviter qu'ils ne soient laissés à l'intérieur de l'équipement.
- Avant d'installer les câbles d'alimentation, vérifiez que les étiquettes de câbles sont correctes et que les bornes de câbles sont isolées.
- Lors de l'installation de l'équipement, utilisez un outil dynamométrique avec une plage de mesure appropriée pour serrer les vis. Lorsque vous utilisez une clé pour serrer les vis, assurez-vous que celle-ci ne s'incline pas et que l'erreur de couple ne dépasse pas 10 % de la valeur spécifiée.
- Assurez-vous que les boulons sont serrés à l'aide d'un outil dynamométrique et marqués en rouge et bleu après un double contrôle. Le personnel d'installation marque les boulons serrés en bleu. Le personnel d'inspection de la qualité confirme le serrage des boulons et marque ceux-ci en rouge. (Les marques doivent croiser les bords des boulons.)



- Si l'équipement dispose de plusieurs entrées, déconnectez-les toutes avant d'utiliser l'équipement.

- Avant de maintenir l'alimentation d'un dispositif électrique en aval ou d'un appareil de distribution électrique, désactivez le commutateur de sortie de son équipement d'alimentation.
- Pendant la maintenance de l'équipement, apposez des étiquettes « Ne pas allumer » à proximité des commutateurs en aval et en amont ou des disjoncteurs, ainsi que des panneaux d'avertissement pour éviter toute connexion accidentelle. L'équipement ne peut être mis sous tension qu'une fois le dépannage terminé.
- N'ouvrez pas les panneaux de l'équipement.
- Vérifiez régulièrement les connexions de l'équipement, en vous assurant que toutes les vis sont bien serrées.
- Seuls des professionnels qualifiés peuvent remplacer un câble endommagé.
- N'endommagez pas, n'occultez pas et ne griffonnez pas sur les étiquettes ou les plaques signalétiques apposées sur l'équipement. Remplacez rapidement les étiquettes usées.
- N'utilisez pas de solvants tels que de l'eau, de l'alcool ou de l'huile pour nettoyer les composants électriques à l'intérieur ou à l'extérieur de l'équipement.

Mise à la terre

- Assurez-vous que l'impédance de mise à la terre de l'équipement est conforme aux normes électriques locales.
- Assurez-vous que l'équipement est raccordé à la terre de protection en permanence. Avant d'utiliser l'équipement, vérifiez ses connexions électriques pour vous assurer qu'il est correctement mis à la terre.
- N'intervenez pas sur l'équipement en l'absence d'un conducteur de mise à la terre correctement installé.
- N'endommagez pas le conducteur de mise à la terre.

Exigences relatives au câblage

- Lors de la sélection, de l'installation et de l'acheminement des câbles, respectez les réglementations et règles de sécurité locales.
- Lorsque vous acheminez des câbles d'alimentation, assurez-vous qu'ils ne sont ni emmêlés ni vrillés. Ne regroupez pas et ne soudez pas les câbles d'alimentation. Si nécessaire, utilisez un câble plus long.
- Assurez-vous que tous les câbles sont correctement connectés et isolés, et qu'ils sont conformes aux spécifications.
- Assurez-vous que les fentes et les trous d'acheminement des câbles sont exempts de bords tranchants et que les positions où les câbles sont acheminés à travers les tuyaux ou les trous de câble sont équipées de matériaux d'amortissement pour éviter que les câbles ne soient endommagés par des bords tranchants ou des bavures.
- Assurez-vous que les câbles du même type sont reliés les uns aux autres de manière nette et droite et que la gaine de câble est intacte. Lors de l'acheminement de câbles de différents types, assurez-vous qu'ils sont éloignés les uns des autres, sans enchevêtrement ni chevauchement.
- Fixez les câbles enterrés à l'aide de supports de câble et de colliers de câble. Assurez-vous que les câbles de la zone de remblayage sont en contact étroit avec le sol pour éviter toute déformation ou tout dommage pendant le remblayage.
- Si les conditions externes (par exemple le plan de câblage ou la température ambiante) changent, vérifiez l'utilisation du câble conformément à la norme CEI-60364-5-52 ou

aux lois et réglementations locales. Par exemple, vérifiez que la capacité de transport du courant est conforme aux exigences.

- Lorsque vous acheminez des câbles, conservez au moins 30 mm entre les câbles et les zones ou composants générateurs de chaleur. Cela permet d'éviter la détérioration ou l'endommagement de la couche d'isolation des câbles.

1.3 Exigences relatives à l'environnement

DANGER

N'exposez pas l'équipement à de la fumée ou à des gaz inflammables ou explosifs. N'effectuez aucune opération sur l'équipement dans un environnement de ce type.

DANGER

Ne stockez pas de matériaux inflammables ou explosifs dans la zone de l'équipement.

DANGER

Ne placez pas l'équipement à proximité de sources de chaleur ou de sources de flammes, telles que de la fumée, des bougies, des radiateurs ou d'autres appareils de chauffage. Une surchauffe peut endommager l'équipement ou provoquer un incendie.

AVERTISSEMENT

Installez l'équipement dans une zone éloignée de tout liquide. Ne l'installez pas sous des zones sujettes à la condensation, telles que les canalisations d'eau et les grilles d'évacuation de l'air, ou dans des zones sujettes à des fuites d'eau, telles que les grilles de climatiseur, les grilles de ventilation ou les fenêtres d'alimentation de la salle d'équipement. Assurez-vous qu'aucun liquide ne pénètre dans l'équipement pour éviter les pannes ou les courts-circuits.

AVERTISSEMENT

Afin d'éviter les dommages ou les incendies causés par les hautes températures, assurez-vous que les grilles de ventilation ou les systèmes de dissipation thermique ne sont pas obstrués ou couverts par d'autres objets lorsque l'équipement est en fonctionnement.

Exigences générales

- Stockez l'équipement en respectant les directives d'entreposage. La garantie du produit ne couvre pas les dommages à l'équipement dus au non-respect des directives d'entreposage.

- Veillez à ce que les environnements d'installation et d'utilisation de l'équipement restent dans les plages autorisées. Autrement, ses performances et sa sécurité seront compromises.
- La plage de températures de fonctionnement indiquées dans les spécifications techniques de l'équipement se réfère aux températures ambiantes de l'environnement d'installation de celui-ci.
- N'installez pas, ne manipulez pas et n'utilisez pas l'équipement et les câbles extérieurs (notamment, sans s'y limiter, ne pas déplacer l'équipement, utiliser l'équipement et les câbles, insérer ou retirer les connecteurs dans les ports de signal raccordés aux installations extérieures, travailler en hauteur, effectuer une installation à l'extérieur, ouvrir les portes) dans des conditions météorologiques difficiles, c'est-à-dire par temps de pluie, d'orage, de neige ou de vent de force 6 ou plus.
- N'installez pas l'équipement dans un environnement exposé à la poussière, à la fumée, aux gaz volatils ou corrosifs, aux rayons infrarouges et autres rayonnements, aux solvants organiques ou à l'air salé.
- N'installez pas l'équipement dans un environnement contenant du métal ou de la poussière magnétique conducteurs.
- N'installez pas l'équipement dans une zone propice à la croissance de micro-organismes tels que des champignons ou le mildiou.
- N'installez pas l'équipement dans une zone où les vibrations, le bruit ou les interférences électromagnétiques sont importants. Installez cet équipement dans un environnement où l'intensité de champ magnétique est inférieure à 4 Gauss. Si l'intensité du champ magnétique est supérieure ou égale à 4 Gauss, l'équipement risque de ne pas fonctionner correctement. Au cas où l'intensité du champ magnétique atteint des niveaux élevés, tel que dans une fonderie, il est recommandé d'utiliser un gaussmètre pour mesurer l'intensité du champ magnétique dans l'emplacement d'installation de l'équipement, lorsque l'équipement de la fonderie fonctionne normalement.
- Assurez-vous que le site est conforme aux lois, réglementations et normes locales.
- Assurez-vous que le sol dans l'environnement d'installation est solide, exempt de terre molle ou spongieuse et qu'il n'est pas sujet à l'affaissement. Le site ne doit pas être situé sur un sol à basse altitude ou une zone sujette à l'accumulation d'eau ou de neige, et le niveau horizontal du site doit être au-dessus du niveau d'eau maximal jamais enregistré dans cette zone.
- N'installez pas l'équipement dans un endroit qui pourrait être immergé dans l'eau.
- Si l'équipement est installé dans un endroit où la végétation est dense, en plus de l'entretien régulier, il est recommandé de consolider le sol sous l'équipement en utilisant du ciment ou du gravier (la surface devrait être supérieure ou égale à 3 m x 2,5 m).
- N'installez pas l'équipement à l'extérieur dans des zones salées, car cela pourrait provoquer de la corrosion. Une zone salée est une région à moins de 500 m de la côte ou sujette à la brise marine. Les régions sujettes à la brise marine varient en fonction des conditions météorologiques (comme les typhons et les moussons) et des terrains (comme les barrages et les collines).
- Avant d'ouvrir les portes pendant l'installation, le fonctionnement et la maintenance de l'équipement, nettoyez toute trace d'eau, de glace, de neige ou d'autres corps étrangers sur le dessus de l'équipement pour éviter que des corps étrangers ne tombent dans l'équipement.
- Lors de l'installation de l'équipement, assurez-vous que la surface d'installation est suffisamment solide pour supporter le poids de l'équipement.

- Après avoir installé l'équipement, retirez les matériaux d'emballage (cartons, mousse, plastique, attaches de câble, etc.) du local de l'équipement.

1.4 Sécurité mécanique

AVERTISSEMENT

Assurez-vous que tous les outils nécessaires sont prêts et ont été inspectés par une organisation professionnelle. N'utilisez pas d'outils présentant des signes de rayures, qui n'ont pas été validés pendant l'inspection ou dont la période de validité de l'inspection a expiré. Assurez-vous que les outils sont bien fixés et qu'ils ne sont pas surchargés.

AVERTISSEMENT

Ne percez pas de trous dans l'équipement. Cela pourrait affecter les performances d'étanchéité et le confinement électromagnétique de l'équipement et endommager les composants ou les câbles internes. Les copeaux métalliques provenant du perçage peuvent court-circuiter les cartes à l'intérieur de l'équipement.

Exigences générales

- Repeignez toutes les éraflures sur la peinture résultant du transport ou de l'installation de l'équipement dès que possible. Un équipement présentant des éraflures ne doit pas être exposé à l'air libre sur une période prolongée.
- N'effectuez pas d'opérations telles que le soudage à l'arc et la découpe sur l'équipement sans une évaluation par l'Entreprise.
- N'installez pas d'autres appareils sur le dessus de l'équipement sans une évaluation par l'Entreprise.
- Lorsque vous effectuez des opérations sur le dessus de l'équipement, prenez des mesures pour protéger l'équipement contre les dommages.
- Utilisez les outils appropriés et utilisez-les correctement.

Déplacement d'objets lourds

- Soyez prudent afin d'éviter de vous blesser lors du déplacement d'objets lourds.



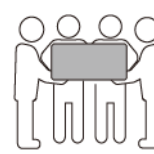
< 18 kg
(< 40 lbs)



18–32 kg
(40–70 lbs)



32–55 kg
(70–121 lbs)



55–68 kg
(121–150 lbs)



> 68 kg
(> 150 lbs)

CZ0000110

- Si plusieurs personnes doivent déplacer un objet lourd ensemble, déterminez la main-d'œuvre et la répartition du travail en tenant compte de la hauteur et d'autres conditions pour garantir que le poids est réparti de manière égale.

- Si deux personnes ou plus déplacent un objet lourd ensemble, assurez-vous que l'objet est soulevé et posé simultanément et déplacé à un rythme uniforme sous la supervision d'une seule personne.
- Portez des équipements de protection individuelle tels que des gants et des chaussures de protection lors du déplacement manuel de l'équipement.
- Pour déplacer un objet à la main, approchez-vous de l'objet, accroupissez-vous, puis soulevez l'objet en douceur et de manière stable par la force des jambes et non du dos. Ne le soulevez pas brusquement et ne vous retournez pas.
- Ne soulevez pas rapidement un objet lourd au-dessus de votre taille. Placez l'objet sur un établi à mi-hauteur ou à tout autre endroit approprié, ajustez la position de vos paumes, puis soulevez-le.
- Déplacez un objet lourd de manière stable avec une force équilibrée à une vitesse régulière et faible. Abaissez l'objet lentement et de manière stable pour éviter toute collision ou chute qui pourrait rayer la surface de l'équipement ou endommager les composants et les câbles.
- Lorsque vous déplacez un objet lourd, faites attention à l'établi, aux pentes, aux escaliers et aux endroits glissants. Lorsque vous déplacez un objet lourd à travers une porte, assurez-vous que la porte est suffisamment large pour déplacer l'objet et éviter tout choc ou blessure.
- Lorsque vous transférez un objet lourd, déplacez vos pieds au lieu de pivoter votre taille. Lors du levage et du transfert d'un objet lourd, assurez-vous que vos pieds sont orientés dans la direction cible du mouvement.
- Lorsque vous transportez l'équipement avec un transpalette ou un chariot élévateur, assurez-vous que les fourches sont correctement positionnées pour éviter que l'équipement bascule. Avant de déplacer l'équipement, fixez-le au transpalette ou au chariot élévateur à l'aide de cordes. Désignez du personnel spécialisé pour s'occuper du déplacement de l'équipement.
- Choisissez des voies maritimes ou des routes en bon état, ou des avions pour le transport. Ne transportez pas l'équipement par voie ferroviaire. Évitez toute inclinaison ou secousse pendant le transport.

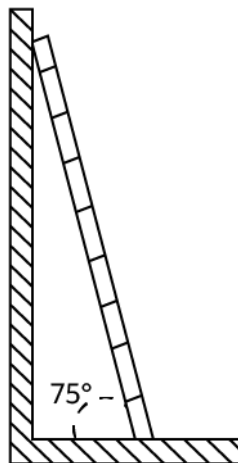
Utilisation d'échelles

- Utilisez des échelles en bois ou isolées lorsque vous devez effectuer un travail en hauteur pendant que l'équipement est sous-tension.
- Nous vous recommandons d'utiliser des échelles à plateforme avec rails de protection. Les échelles simples ne sont pas recommandées.
- Avant d'utiliser une échelle, vérifiez qu'elle est intacte et que sa capacité de portance est appropriée. Ne la surchargez pas.
- Assurez-vous que l'échelle est bien placée et de manière sécurisée.



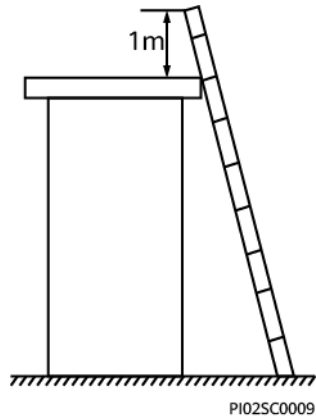
CZ00000107

- En montant l'échelle, gardez votre corps stable et votre centre de gravité entre les barrières latérales, et ne vous tenez pas trop près des côtés.
- Lorsque vous utilisez un escabeau, assurez-vous que les cordes de traction sont sécurisées.
- Si vous utilisez une échelle simple, l'angle recommandé pour l'échelle posée sur le sol est de 75 degrés, comme illustré dans la figure suivante. Vous pouvez utiliser une équerre pour mesurer l'angle.



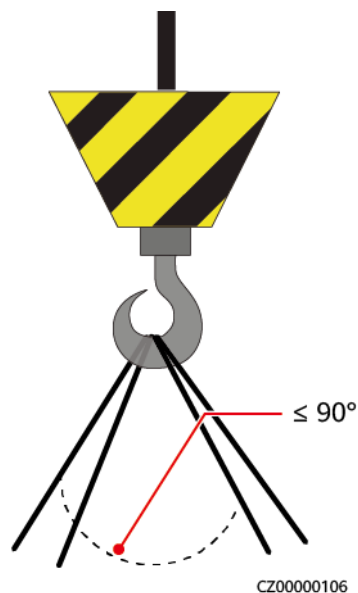
PI025C0008

- En cas d'utilisation d'une échelle simple, assurez-vous que l'extrémité la plus large de l'échelle est en bas et prenez des mesures de protection pour empêcher l'échelle de glisser.
- Si vous utilisez une échelle simple, ne montez pas plus haut que le quatrième barreau de l'échelle (en partant du haut).
- Si vous utilisez une échelle simple pour monter sur une plateforme, assurez-vous que l'échelle est au moins 1 m plus haut que la plateforme.



Levage

- Seul le personnel formé et qualifié est autorisé à effectuer les opérations de levage.
- Installez des panneaux d'avertissement ou des clôtures temporaires pour isoler la zone de levage.
- Assurez-vous que la fondation sur laquelle le levage est effectué répond aux exigences relatives à la portance.
- Avant de soulever des objets, assurez-vous que les outils de levage sont fermement fixés à un objet ou un mur qui répondent aux exigences relatives à la portance.
- Pendant le levage, ne vous tenez pas debout et ne passez pas sous la grue ou les objets levés.
- Ne traînez pas les câbles en acier et les outils de levage sur le sol, et ne cognez pas les objets soulevés contre des objets durs lors du levage.
- Assurez-vous que l'angle entre deux câbles de levage ne dépasse pas 90 degrés, comme illustré dans la figure suivante.



Perçage de trous

- Obtenez le consentement du client et de l'entrepreneur avant de percer des trous.

- Portez un équipement de protection tel que des lunettes de protection et des gants de protection lors du perçage de trous.
- Pour éviter les courts-circuits ou d'autres risques, ne percez pas de trous dans les tuyaux ou les câbles enterrés.
- Lorsque vous percez des trous, protégez l'équipement des copeaux. Une fois le perçage terminé, nettoyez les copeaux.

2 Présentation

2.1 Présentation du produit

Fonction

L'onduleur SUN2000 est un onduleur de branches PV triphasé raccordé au réseau électrique, qui convertit le courant DC généré par les branches PV en courant AC avant de le transmettre au réseau électrique.

Modèle

Ce document porte sur les modèles de produit suivants:

- SUN2000-196KTL-H0
- SUN2000-200KTL-H2
- SUN2000-215KTL-H0

Figure 2-1 Description du modèle (SUN2000-196KTL-H0 est utilisé à titre d'exemple)

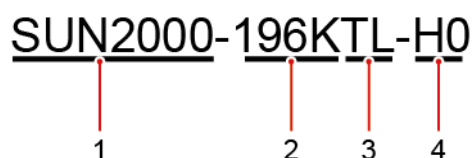


Tableau 2-1 Description du modèle

Balise	Élément	Description
1	Identifiant de la famille de produits	SUN2000 : onduleur de chaîne PV triphasé relié au réseau

Balise	Élément	Description
2	Identifiant du niveau de puissance	196K: La tension de sortie nominale est de 196 kW. 200K: La tension de sortie nominale est de 200 kW. 215K: La tension de sortie nominale est de 215 kW.
3	Identifiant de la topologie	TL: sans transformateur
4	Identifiant de la série de produits	H0/H2: gamme de produits présentant une tension d'entrée de 1 500 V DC

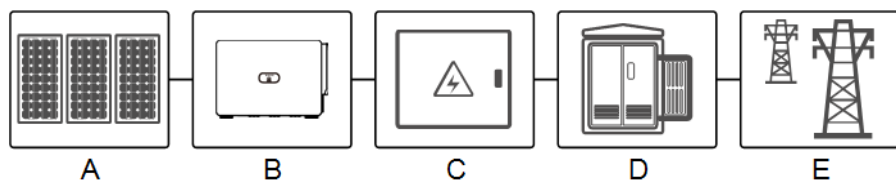
REMARQUE

- Le SUN2000-196KTL-H0 s'applique uniquement à la Chine continentale. Pour les autres pays ou régions, Huawei ne fournit pas d'assurance qualité.
- Les onduleurs SUN2000-196KTL-H0, SUN2000-200KTL-H2 et SUN2000-215KTL-H0 inclus dans ce manuel ne peuvent pas être connectés au même enroulement du transformateur de type boîtier avec d'autres onduleurs.

Application réseau

L'onduleur s'applique aux systèmes photovoltaïques raccordés au réseau pour les centrales photovoltaïques commerciales sur les toits et les grandes centrales photovoltaïques. En règle générale, un système PV raccordé au réseau se compose d'une branche PV, d'un onduleur, d'une unité d'alimentation AC et d'un transformateur élévateur.

Figure 2-2 Application réseau



- (A) Branche de modules PV (B) Onduleur (C) Unité d'alimentation AC (ACDU)
- (D) Transformateur élévateur (E) Réseau électrique

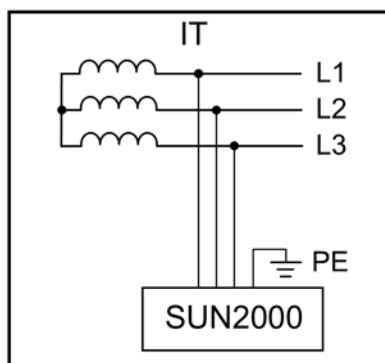
REMARQUE

Le SUN2000 étant alimenté par un transformateur de puissance dédié, aucun raccordement à des lignes électriques aériennes basse tension n'est requis.

Réseau électrique pris en charge

Le SUN2000 prend en charge le réseau électrique IT.

Figure 2-3 Réseau électrique pris en charge

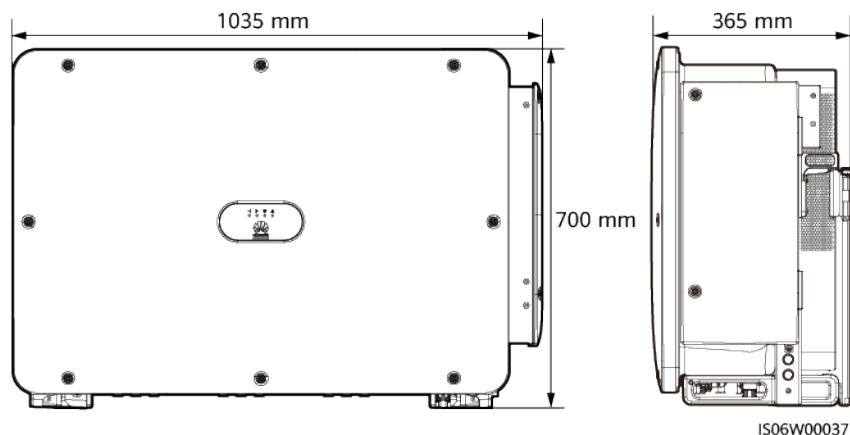


REMARQUE

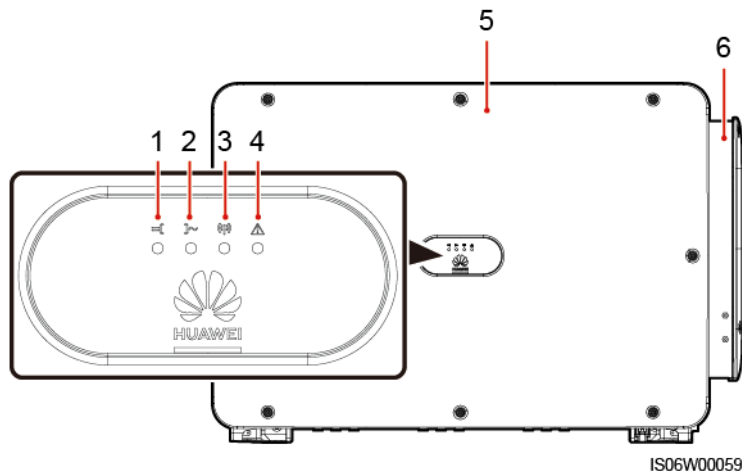
Le SUN2000 est compatible avec le système de mise à la terre IT dans les scénarios PV exclusivement. L'utilisation du SUN2000 dans d'autres types de systèmes de mise à la terre, tels que les schémas TT, TN-C et TN-C-S, n'est pas recommandée. (En cas de présence d'un tel système de mise à la terre, contactez les techniciens de l'entreprise.)

2.2 Appearance

Dimensions



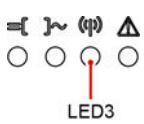
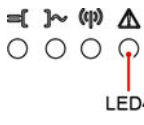
Vue avant



- | | | |
|------------------------------------|--------------------------------------|---------------------------------|
| (1) Témoin de raccordement PV | (2) Témoin de raccordement au réseau | (3) Témoin de communication |
| (4) Témoin de maintenance/d'alarme | (5) Panneau d'accueil | (6) Compartiment de maintenance |

Tableau 2-2 Description des LED

Afficher la catégorie	États de l'indicateur		Signification
Indication PV LED1 LED4	LED1	LED4	-
	Vert continu	-	Au moins une branche PV est correctement connectée et la tension d'entrée DC du circuit MPPT correspondant est d'au moins 500 V.
	Vert clignotant rapide	Rouge	Un problème d'environnement se produit du côté du DC.
Indication de raccordement au réseau LED2 LED4	LED2	LED4	S/O
	Vert continu	-	L'onduleur est en mode de raccordement au réseau électrique.
	Vert clignotant rapide	Rouge	Un défaut d'environnement se produit du côté du courant alternatif.
	Désactivé	-	L'onduleur n'est pas en mode de raccordement au réseau électrique.

Afficher la catégorie	États de l'indicateur	Signification
Indication de communication  LED3	LED3	-
	Vert clignotant rapide	L'onduleur reçoit des données par communication RS485 ou MBUS.
	Désactivé	L'onduleur n'a pas reçu de données par communication RS485 ou MBUS depuis 10 secondes.
Indication d'alarme/E&M  LED4	LED4	-
	Rouge continu	Une alarme majeure est émise. Si l'indicateur de connexion PV et l'indicateur de connexion au réseau ne clignotent pas rapidement en vert, remplacez les composants ou l'onduleur solaire conformément aux instructions de l'application SUN2000.
	Rouge clignotant rapide	Une alarme mineure est émise.
	Rouge clignotant lent	Une alarme d'avertissement est émise.
	Vert continu	Réussite de la maintenance locale.
	Vert clignotant lent	En maintenance locale ou s'arrête sur une commande.
	Vert clignotant rapide	Échec de la maintenance locale.
	Désactivé	Aucune alarme n'est générée et aucune opération de maintenance locale n'est effectuée.

REMARQUE

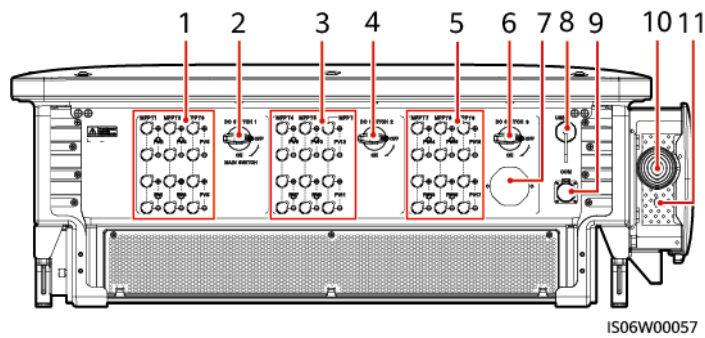
- La maintenance locale fait référence aux opérations exécutées après l'insertion d'une clé USB (Universal Serial Bus), d'un module Bluetooth, d'un module WLAN ou d'un câble de données USB dans le port USB de l'onduleur. Elle comprend par exemple l'importation et l'exportation de la configuration au moyen d'une clé USB et la connexion au SUN2000 par le biais d'un module Bluetooth, d'un module WLAN ou d'un câble de données USB.
- En cas d'alarme et de maintenance locale simultanées, le témoin d'alarme/maintenance indique d'abord l'état de la maintenance locale. Après le retrait de la clé USB flash, du module Bluetooth, du module WLAN ou du câble de données USB, le témoin affiche l'état de l'alarme.

Vue de dessous

REMARQUE

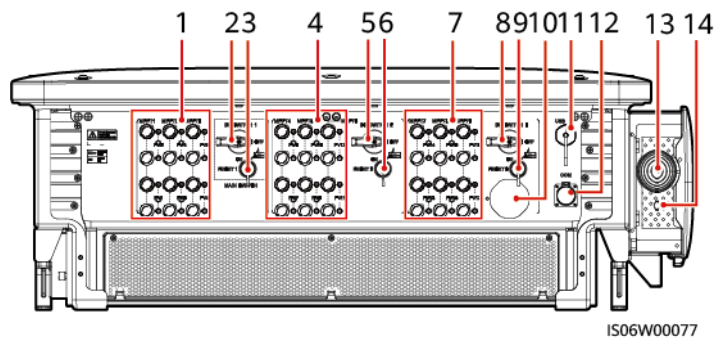
Le commutateur CC du modèle actuel peut être manuel ou automatique.

Figure 2-4 Illustration du port (commutateur CC manuel)



- | | |
|---|------------------------------------|
| (1) Bornes d'entrée DC (contrôlées par DC SWITCH 1) | (2) Commutateur DC 1 (DC SWITCH 1) |
| (3) Bornes d'entrée DC (contrôlées par DC SWITCH 2) | (4) Commutateur DC 2 (DC SWITCH 2) |
| (5) Bornes d'entrée DC (contrôlées par DC SWITCH 3) | (6) Commutateur DC 3 (DC SWITCH 3) |
| (7) Soupape de ventilation | (8) Port USB (USB) |
| (9) Port communications (COM) | (10) Port du câble de sortie AC |
| (11) Port du câble d'alimentation du système de suivi | |

Figure 2-5 Illustration du port (commutateur CC automatique)



- | | |
|---|---|
| (1) Bornes d'entrée DC (contrôlées par DC SWITCH 1) | (2) Commutateur CC 1 (DC SWITCH 1) |
| (3) Bouton Réinitialiser 1 (RESET 1) | (4) Bornes d'entrée DC (contrôlées par DC SWITCH 2) |
| (5) Commutateur CC 2 (DC SWITCH 2) | (6) Bouton Réinitialiser 2 (RESET 2) |
| (7) Bornes d'entrée DC (contrôlées par DC SWITCH 3) | (8) Commutateur CC 3 (DC SWITCH 3) |

- | | |
|---|--|
| (9) Bouton Réinitialiser 3 (RESET 3) | (10) Valve de ventilation |
| (11) Port USB (USB) | (12) Port de communications (COM) |
| (13) Trou pour le câble d'alimentation de sortie CA | (14) Trou pour le câble d'alimentation du système de suivi |

Description du commutateur CC







Les commutateurs CC s'éteignent automatiquement lorsqu'un problème apparaît dans les onduleurs (la LED 4 est rouge fixe et les trois commutateurs CC sont en position OFF). Si cela arrive, contactez l'assistance technique. N'allumez pas les commutateurs CC vous-même.



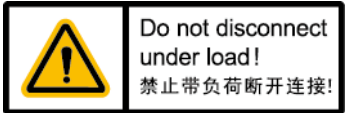




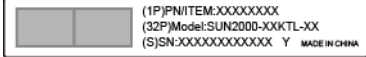
Tableau 2-3 Description du commutateur CC


Composant du commutateur	Description	
DC SWITCH	ON	Le commutateur CC est en position ON et peut s'éteindre automatiquement par mesure de protection.
		Le commutateur CC est en position ON, mais ne peut pas s'éteindre automatiquement par mesure de protection.
	OFF	Le commutateur CC est en position OFF.
RESET	<ul style="list-style-type: none"> Lorsque le commutateur CC s'éteint automatiquement par mesure de protection, le bouton RESET est relâché. Lorsque le bouton RESET n'est pas enfoncé, le commutateur CC ne peut être placé qu'en position de décharge et ne peut pas être réglé sur la position ON. 	

2.3 Description des étiquettes

2.3.1 Description des étiquettes

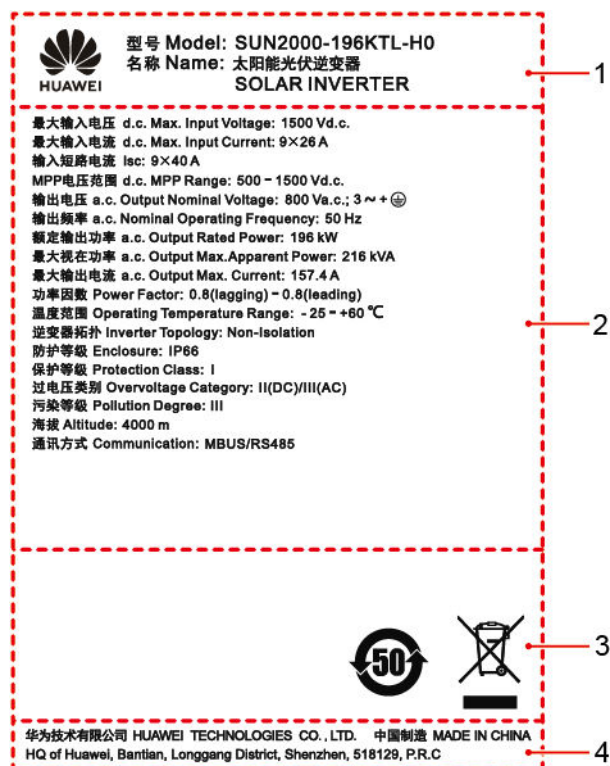
Symbole	Nom	Signification
	Danger : installation électrique sous tension	Des risques potentiels existent lorsque l'onduleur est sous tension. Prenez des mesures de précaution lorsque vous utilisez l'onduleur.
	Danger lié à la température élevée	Ne touchez pas le SUN2000 lorsqu'il est en marche car son boîtier est chaud.
	Risque de choc électrique	Un danger lié à la tension existe lorsque l'appareil est mis sous tension. Prenez des mesures de protection pendant l'exploitation et la maintenance (O&M).
	Décharge différée	<ul style="list-style-type: none"> ● Une tension élevée est présente lorsque l'onduleur est sous tension. Seuls des électriciens qualifiés et formés sont habilités à effectuer des opérations sur l'onduleur. ● Une tension résiduelle est présente après l'extinction de l'onduleur. Le temps de décharge de l'onduleur pour atteindre une tension sans risque est de 15 minutes.

Symbole	Nom	Signification
	Consulter la documentation	Rappelle aux opérateurs de consulter la documentation de l'appareil. Les pertes causées par des opérations ne respectant pas les exigences liées à la sélection du site, au stockage ou au montage spécifiées dans le manuel d'utilisation ne sont couvertes par aucune garantie.
	Mise à la terre	Indique la position pour connecter le câble PE (protection par mise à la terre).
	Avertissement relatif au fonctionnement	Ne retirez pas le connecteur d'entrée CC lorsque le SUN2000 est en cours de fonctionnement.
	Avertissement sur les opérations de commutation	Il est possible que le commutateur CC n'assure pas la mise hors tension automatique lorsqu'il n'est pas complètement fermé.
	Avertissement de fonctionnement du ventilateur	Une tension élevée est présente lorsque l'onduleur est sous tension. Ne touchez pas les ventilateurs lorsque l'onduleur fonctionne.
	Avertissement sur le déchargement du commutateur	Ce symbole indique que le commutateur CC est dans un état de décharge. Ne réglez pas le commutateur CC sur cette position.
	Avertissement de remplacement de ventilateur	Avant de remplacer le ventilateur, débranchez son connecteur d'alimentation.
	Étiquette ESN de l'onduleur	Indique le numéro de série de l'onduleur.

Symbole	Nom	Signification
	Étiquette d'avertissement sur le poids	L'onduleur doit être transporté par quatre personnes ou à l'aide d'un transpalette.

2.3.2 Plaque signalétique du produit

Figure 2-6 Plaque signalétique (SUN2000-196KTL-H0 est utilisé à titre d'exemple)



- (1) Marque commerciale et modèle du produit
- (2) Caractéristiques techniques importantes
- (3) Symboles de conformité
- (4) Nom de la société et pays de fabrication

REMARQUE

L'image de la plaque signalétique est uniquement fournie à titre indicatif.

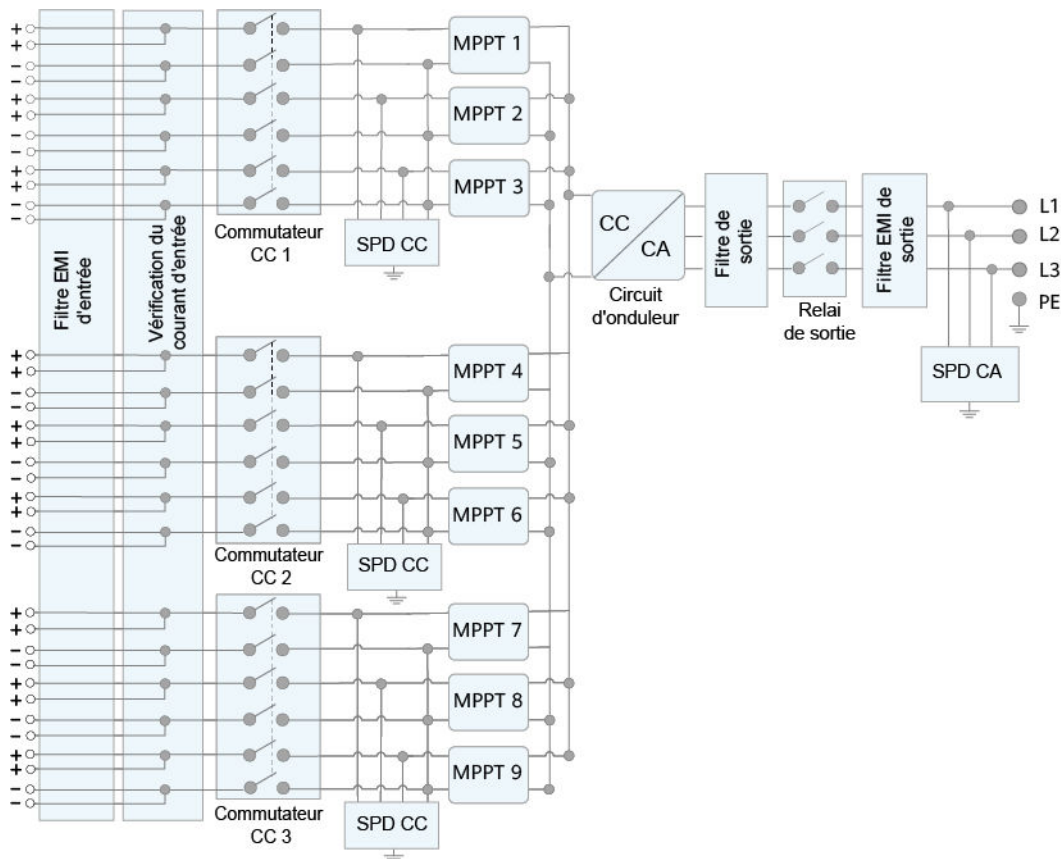
2.4 Principes de fonctionnement

2.4.1 Schéma de circuit

L'onduleur reçoit des signaux d'entrée depuis 18 branches PV. Ensuite, les entrées sont regroupées en neuf circuits MPPT à l'intérieur de l'onduleur pour suivre le point de puissance

maximum des branches PV. Le courant DC est ensuite converti en courant AC triphasé via un circuit d'ondulation. La protection contre les surtensions est prise en charge pour les types d'alimentation DC et AC.

Figure 2-7 Schéma conceptuel de l'onduleur

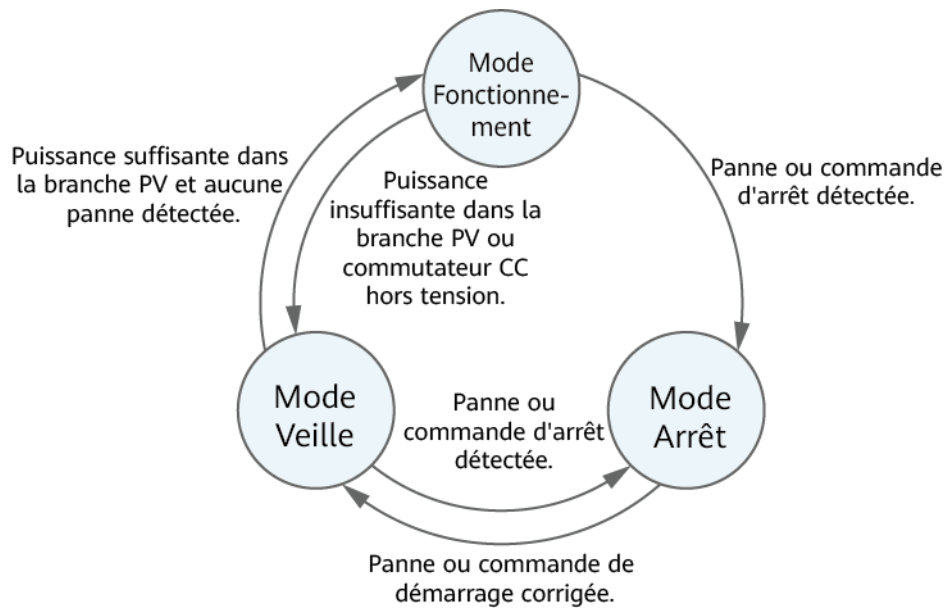


IS06P00001

2.4.2 Modes de fonctionnement

Le SUN2000 a trois modes de fonctionnement : veille, fonctionnement ou arrêt.

Figure 2-8 Modes de fonctionnement



IS07500001

Tableau 2-4 Description des modes de fonctionnement

Mode de fonctionnement	Description
Veille	Le SUN2000 passe en mode Veille lorsque l'environnement externe ne respecte plus les exigences de fonctionnement. En mode Veille : <ul style="list-style-type: none"> ● Le SUN2000 effectue continuellement des vérifications d'état et passe en mode Fonctionnement dès que les exigences de fonctionnement sont satisfaites. ● Le SUN2000 passe en mode Arrêt après avoir détecté une commande d'arrêt ou une anomalie après le démarrage.
Fonctionnement	En mode Fonctionnement : <ul style="list-style-type: none"> ● Le SUN2000 convertit l'alimentation CC des branches PV en courant CA et transmet ce courant au réseau électrique. ● Le SUN2000 surveille le point de fonctionnement optimal afin de maximiser la sortie des branches PV. ● Si le SUN2000 détecte une panne ou une commande d'arrêt, il passe en mode Arrêt. ● Le SUN2000 passe en mode Veille lorsqu'il détecte que la puissance en sortie de la branche PV ne convient pas à la connexion au réseau électrique pour produire de l'énergie.
Arrêt	<ul style="list-style-type: none"> ● En mode Veille ou Fonctionnement, le SUN2000 passe en mode Arrêt lorsqu'il détecte une anomalie ou une commande d'arrêt. ● En mode Arrêt, le SUN2000 passe en mode Veille après avoir détecté une commande de démarrage ou lorsque l'anomalie est corrigée.

2.5 Diagnostic intelligent de la courbe I-V

L'onduleur prend en charge la fonction de diagnostic de la courbe I-V. Pour plus de détails, consultez [iMaster NetEco V600R023C00 Smart I-V Curve Diagnosis User Manual](#).

3 Exigences relatives au stockage

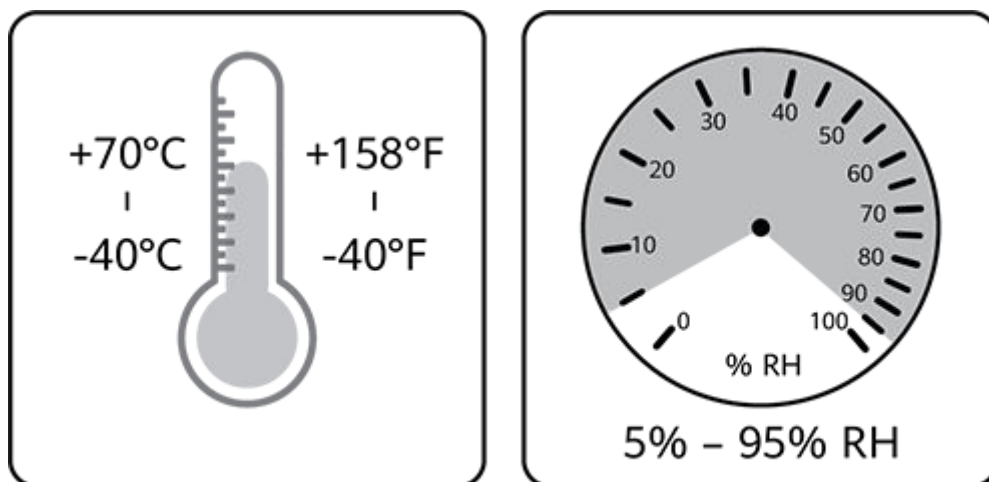
AVIS

Stocker l'appareil conformément aux exigences relatives au stockage. Les dommages causés par des conditions de stockage non conformes ne sont couverts par aucune garantie.

Si les onduleurs ne sont pas utilisés immédiatement, stockez-les conformément aux exigences indiquées dans cette section. Les dommages causés par des conditions de stockage non conformes ne sont couverts par aucune garantie.

- Ne stockez pas l'appareil sans son emballage externe.
- N'enlevez pas l'emballage externe. Vérifiez régulièrement l'emballage (recommandé : tous les trois mois). Remplacez tout emballage endommagé pendant le stockage. Si l'onduleur est déballé alors qu'il ne sera pas utilisé dans l'immédiat, remettez-le dans l'emballage d'origine avec le dessiccant, et scellez-le avec du ruban adhésif.
- Les onduleurs doivent être stockés dans un environnement propre et sec, avec une température et une humidité appropriées. L'air ne doit pas contenir de gaz corrosifs ou inflammables.

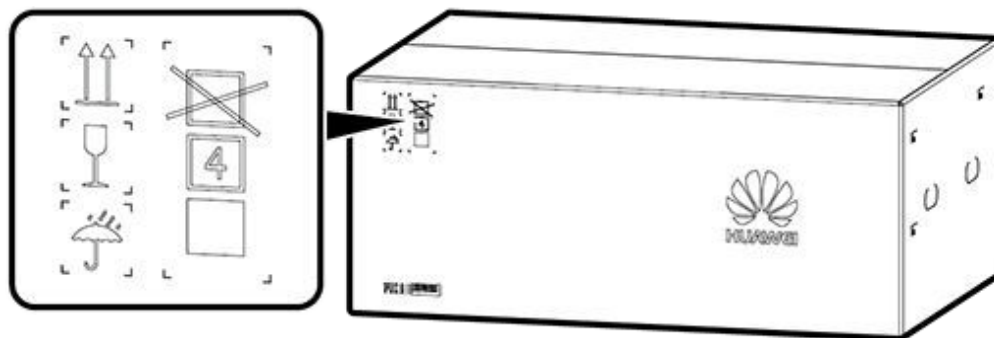
Figure 3-1 Température et humidité de stockage



IS07W00011

- Si vous stockez temporairement les onduleurs en extérieur, ne les empilez pas sur une palette. Prenez des mesures contre la pluie, comme l'utilisation de bâches pour protéger les onduleurs contre la pluie et l'eau.
- Évitez d'incliner la caisse d'emballage ou de la placer à l'envers.
- Empilez soigneusement les onduleurs pour éviter tout risque de blessure, de détérioration ou de chute des appareils.

Figure 3-2 Nombre maximal de couches d'empilage



IS12W00007

- Ne stockez pas les onduleurs pendant plus de deux ans. Si les onduleurs ont été stockés pendant deux ans ou plus, faites-les contrôler par des professionnels avant leur utilisation.

4 Installation

4.1 Vérification avant installation

Matériaux d'emballage extérieurs

Avant de déballer l'onduleur, vérifiez si les matériaux d'emballage extérieurs ne sont pas endommagés (troués ou déchirés, par exemple), et vérifiez le modèle de l'onduleur. Si vous constatez des dégâts ou que le modèle d'onduleur n'est pas celui que vous avez commandé, ne déballez pas le colis et contactez le fournisseur le plus tôt possible.

REMARQUE

Il est conseillé de retirer les matériaux d'emballage dans les 24 heures avant l'installation de l'onduleur.

Contenu de l'emballage

AVIS

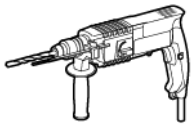

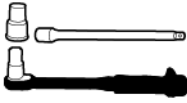
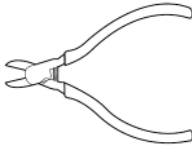
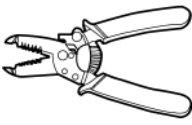
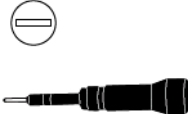


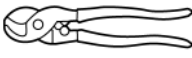





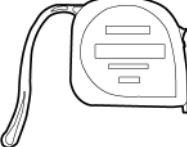

- Après avoir placé l'équipement à sa position d'installation, déballez-le en prenant soin de ne pas le rayer. Veillez à bien stabiliser l'équipement pendant le déballage.

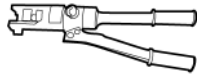








Après avoir déballe l'onduleur, assurez-vous que les produits livrés sont intacts et complets. Si vous constatez un dommage ou qu'il manque un composant, contactez le fournisseur.

REMARQUE

Pour connaître le nombre de pièces expédiées, voir la *Liste de colisage* qui se trouve dans la boîte.

4.2 Préparation des outils

Type	Outil			
Équipements nécessaires				
	Perceuse à percussion	Mèche (Φ14 mm et Φ16 mm)	Clé à douille dynamométrique (avec rallonge de tige)	Pince coupante diagonale
				
	Pince à dénuder	Tournevis dynamométrique isolé à tête plate Tête : 0,6 mm x 3,5 mm	Maillet en caoutchouc	Couteau à lame rétractable
				
Coupe-câble	Outil de sertissage Modèle : PV-CZM-41100 ; fabricant : Staubli	Clé d'extraction Modèle : 13001462 ; fabricant : Staubli	Aspirateur	
				
Multimètre Plage de mesure de tension CC ≥ 1500 V CC	Marqueur	Mètre ruban	Niveau à bulle ou niveau numérique	

Type	Outil			
	 Pince hydraulique	 Gaine thermorétractable	 Pistolet thermique	 Attache de câble
Équipement de protection individuelle (EPI)	 Gants de protection	 Lunettes de protection	 Masque anti-poussière	 Chaussures de sécurité
	 Gants d'isolation	-	-	-

4.3 Détermination de la position d'installation

4.3.1 Conditions requises pour le respect de l'environnement

Exigences de base

- N'installez pas l'onduleur dans les zones de travail ou d'habitation afin d'éviter toute blessure corporelle ou perte de propriété causée par un contact accidentel par des non-professionnels ou d'autres raisons lors du fonctionnement de l'appareil.
- N'installez pas l'onduleur dans des zones sensibles au bruit (telles que les zones résidentielles, les bureaux et les écoles) afin d'éviter les éventuelles plaintes. Si l'installation dans les zones mentionnées précédemment est inévitable, veillez à ce que la distance entre la position d'installation et les zones sensibles au bruit soit supérieure à 40 mètres. Il est également recommandé d'envisager l'utilisation de modèles à faible émission sonore.
- Si l'onduleur est installé dans un lieu public (tels que des parkings, des gares et des usines) autre qu'un lieu de travail ou d'habitation, installez un filet de protection à l'extérieur de l'appareil, mettez en place un panneau d'avertissement de sécurité afin de l'isoler. Ces mesures visent à éviter toute blessure corporelle ou perte de propriété causée par un contact accidentel par des non-professionnels ou d'autres raisons lors du fonctionnement de l'appareil.

- Si l'onduleur est installé dans un endroit où la végétation est dense, en plus de l'entretien régulier, il est recommandé de consolider le sol sous l'onduleur en utilisant du ciment ou du gravier (la surface devrait être supérieure ou égale à 3 m x 2,5 m).
- N'installez pas l'onduleur dans des zones contenant des matériaux inflammables (tels que le soufre, le phosphore, le gaz de pétrole liquéfié, le gaz de marais, la farine et le coton) afin d'éviter des blessures corporelles ou des pertes de propriétés causées par des incendies ou d'autres raisons.
- N'installez pas l'onduleur dans des zones contenant des explosifs (tels que les abrasifs, les coques d'affichage, les feux d'artifice et les pétards) afin d'éviter des blessures corporelles ou des pertes de propriétés causées par des incendies ou d'autres raisons.
- N'installez pas l'onduleur dans des zones avec des substances corrosives (telles que l'acide sulfurique, l'acide chlorhydrique, l'acide nitrique, le sulfure d'hydrogène et le chlore) afin d'éviter des pannes de l'onduleur en raison de la corrosion, ce qui n'est pas couvert par la garantie.
- N'installez pas l'onduleur dans un endroit facile d'accès, car la tension est élevée et son boîtier et son dissipateur thermique sont chauds pendant le fonctionnement de l'appareil. Ces mesures visent à éviter toute blessure corporelle ou perte de propriété causée par un contact accidentel par des non-professionnels ou d'autres raisons lors du fonctionnement de l'appareil.
- Installez l'onduleur dans un environnement bien ventilé pour assurer une bonne dissipation thermique. L'onduleur dispose d'une protection autonome dans des environnements à haute température. Si l'onduleur est installé dans un environnement mal ventilé, son rendement d'énergie peut baisser au fur et à mesure que la température ambiante augmente.
- N'installez pas l'équipement dans une zone où les vibrations, le bruit ou les interférences électromagnétiques sont importants. Installez cet équipement dans un environnement où l'intensité de champ magnétique est inférieure à 4 Gauss. Si l'intensité du champ magnétique est supérieure ou égale à 4 Gauss, l'équipement risque de ne pas fonctionner correctement. Au cas où l'intensité du champ magnétique atteint des niveaux élevés, tel que dans une fonderie, il est recommandé d'utiliser un gaussmètre pour mesurer l'intensité du champ magnétique dans l'emplacement d'installation de l'équipement, lorsque l'équipement de la fonderie fonctionne normalement.
- Si l'onduleur est installé dans un espace confiné, vous devez installer un dispositif de ventilation ou de dissipation thermique. La température ambiante en intérieur ne doit pas être supérieure à la température ambiante en extérieur. L'onduleur dispose d'une protection autonome dans des environnements à haute température. Son rendement d'énergie peut diminuer au fur et à mesure que la température ambiante augmente.
- Installez l'onduleur dans un lieu couvert afin de le protéger de la lumière directe du soleil. L'onduleur dispose d'une protection autonome dans des environnements à haute température. Si l'onduleur est installé dans un endroit exposé à la lumière directe du soleil, son rendement d'énergie peut diminuer au fur et à mesure que la température augmente.
- Si vous devez installer l'onduleur en extérieur dans des zones contaminées par du sel, ce qui pourrait causer une corrosion, contactez l'assistance technique. Une zone contaminée par du sel est une zone à moins de 500 m de la côte ou sujette à la brise marine. Les régions sujettes à la brise marine varient en fonction des conditions météorologiques (comme les typhons et les moussons) et des terrains (comme les barrages et les collines).
- Lors de l'acheminement des câbles PV dont le tuyau mesure moins de 1,5 m de long, les câbles positifs et négatifs des branches PV doivent être acheminés dans des tuyaux

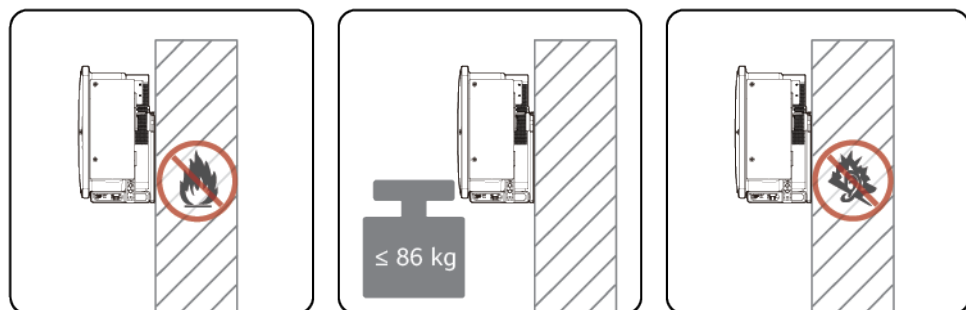
différents pour éviter d'endommager les câbles et de les court-circuiter en cas de mauvaises manœuvres lors de la construction. Pour plus de détails, consulter Figure 1.

- La distance entre chaque onduleur et le coffret de regroupement CA ou le panneau basse tension du poste de transformation doit être d'au moins 10 m, ou la distance totale entre deux onduleurs adjacents et le coffret de regroupement CA ou le panneau basse tension du poste de transformation doit être d'au moins 20 m. L'onduleur dispose d'une protection autonome contre la résonance de sortie. Son rendement d'énergie peut baisser si la protection contre la résonance se déclenche avec la réduction de la longueur des câbles de sortie de l'onduleur.
- Prenez des mesures contre les infiltrations d'eau et des mesures d'isolation pour les câbles d'alimentation CC non utilisés. Les câbles d'alimentation CC non utilisés peuvent avoir une tension élevée. Prenez des mesures pour empêcher toute blessure corporelle ou toute perte de propriété causées par un contact accidentel avec la haute tension ou d'autres raisons.
- Les câbles d'alimentation doivent être acheminés verticalement dans les boîtiers de raccordement et les bornes de câblage afin d'éviter les dommages causés par le stress horizontal sur les bornes, ce qui n'est pas couvert par la garantie.
- Si un onduleur n'a pas été utilisé depuis six mois ou plus après son montage, il peut être tombé en panne et doit être vérifié et testé par des professionnels avant sa mise en service.
- Pour empêcher la corrosion de l'onduleur du fait de l'humidité, les bornes PV qui ne seront pas utilisées pendant une période prolongée doivent être scellées avec des bouchons de borne PV appropriés. Une panne d'onduleur en raison de la non-utilisation de bouchons de bornes PV appropriés n'est pas couverte par la garantie.

Exigences en matière de support de montage

- Le support de montage sur lequel est installé l'onduleur doit être ignifugé.
- N'installez pas l'onduleur sur des matériaux de construction inflammables.
- L'onduleur est lourd. Assurez-vous que la surface d'installation est suffisamment solide pour supporter le poids de charge.
- Dans les zones résidentielles, l'onduleur ne doit pas être installé sur des plaques de plâtre ou sur des murs en matériau équivalent qui présentent de faibles performances d'isolation sonore, car le bruit généré par l'onduleur peut déranger les habitants.

Figure 4-1 Support de montage

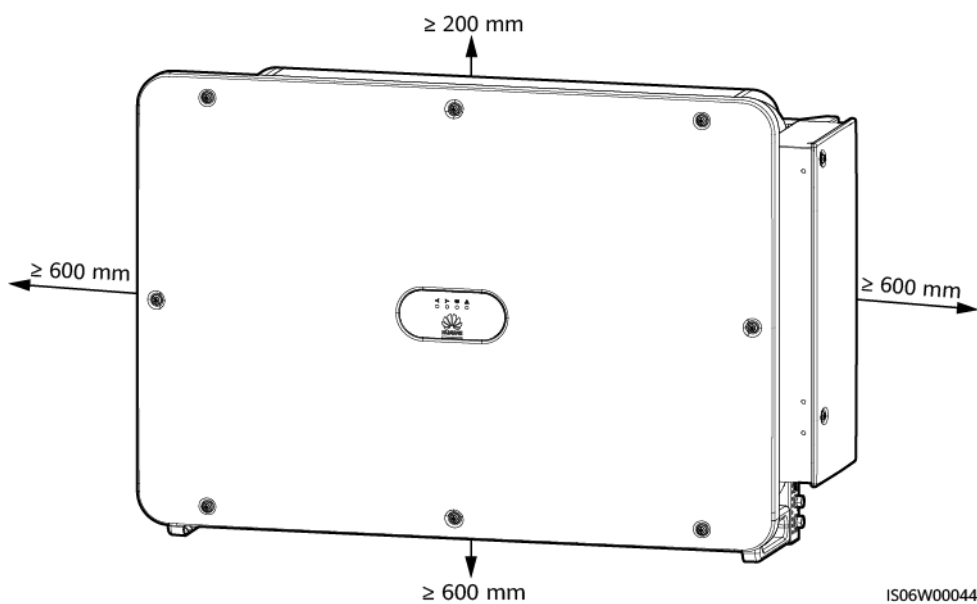


IS06H00121

4.3.2 Exigences relatives à l'espace

- Réservez un espace suffisant autour du SUN2000 pour l'installation et la dissipation thermique. Le SUN2000 dispose d'une protection autonome dans des environnements à haute température. L'impact des changements d'environnement sur l'espace autour de l'équipement pour la dissipation thermique doit être pris en compte pendant la conception. L'espace autour du SUN2000 peut devenir insuffisant pour des raisons telles que le changement de l'axe de rotation. Le rendement d'énergie de l'onduleur peut baisser si la chaleur ne peut pas être dissipée efficacement.

Figure 4-2 Espace d'installation

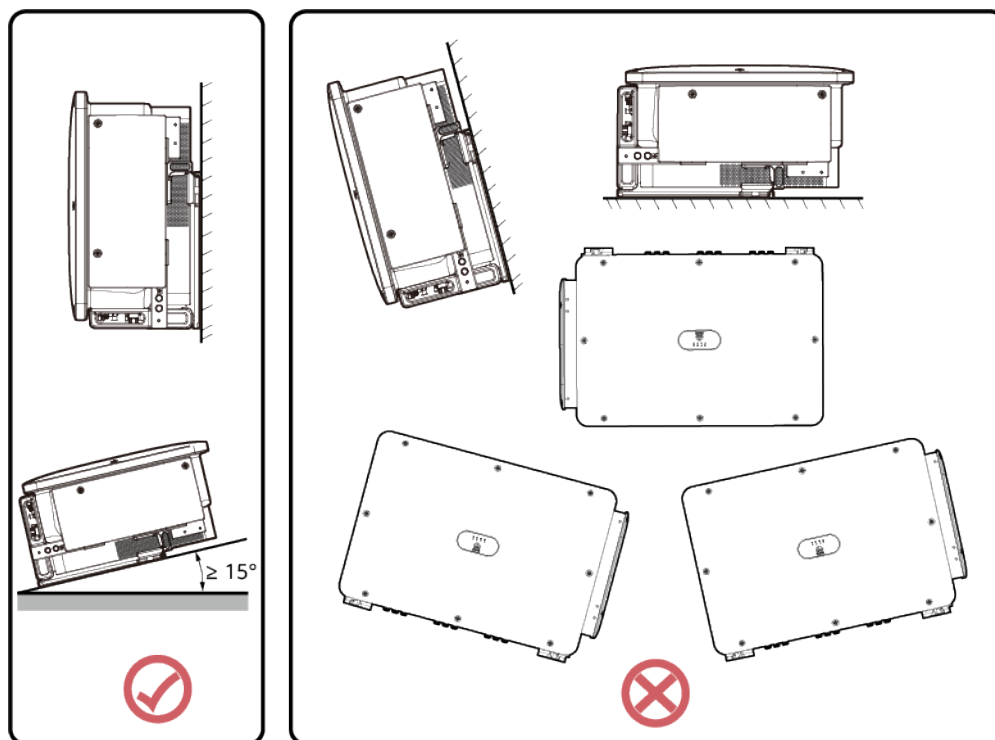


IS06W00044

REMARQUE

Le dégagement en bas doit respecter les exigences concernant le rayon de courbure du câble d'alimentation de sortie CA.

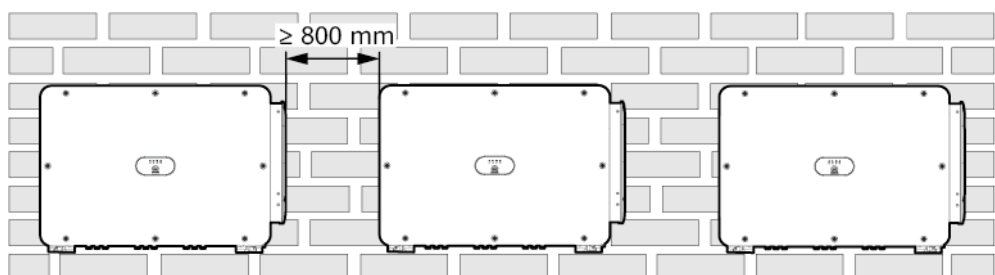
Figure 4-3 Angle d'installation



IS06W00043

- Lorsque vous installez plusieurs onduleurs, installez-les en mode horizontal si vous avez suffisamment d'espace disponible, ou en mode triangle si vous manquez d'espace. Il est déconseillé de les installer les unes au-dessus des autres.

Figure 4-4 Mode d'installation horizontal (recommandé)



IS06W00046

Figure 4-5 Mode d'installation en triangle (recommandé)

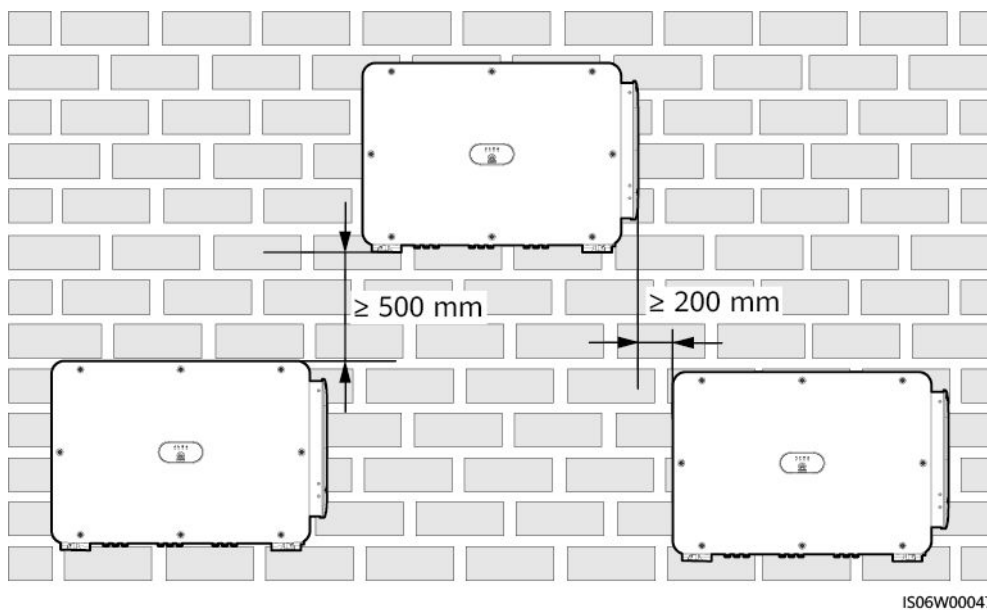
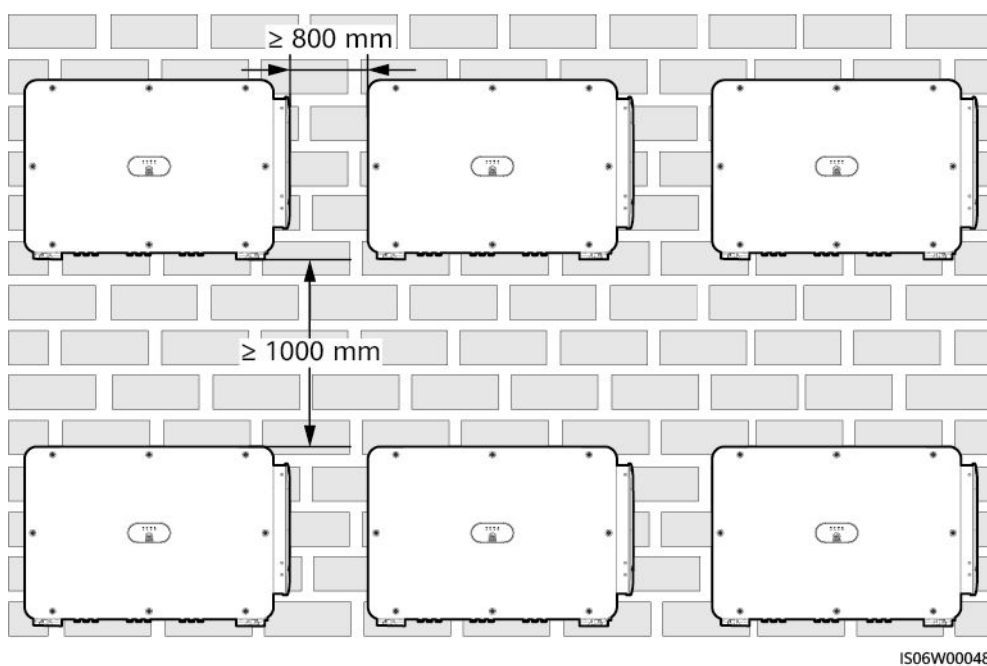


Figure 4-6 Mode d'installation empilé (non recommandé)

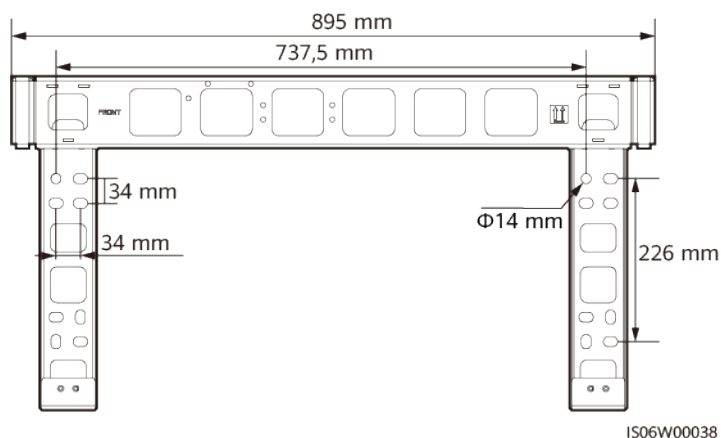


4.4 Installation du support de montage

Précautions d'installation

Figure 4-7 présente les dimensions du support de montage de l'onduleur.

Figure 4-7 Dimensions du support de montage

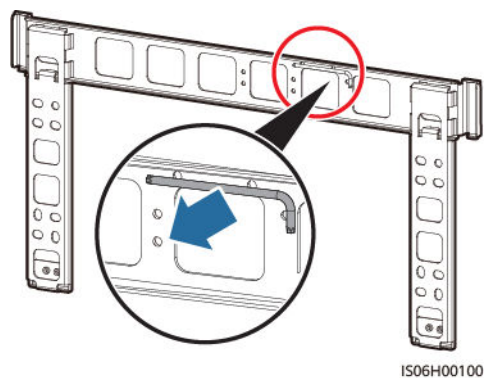


REMARQUE

Le crochet de fixation de l'onduleur a quatre groupes de trous taraudés, chaque groupe contenant quatre trous taraudés. Marquez un trou de chaque groupe selon les conditions du site, et marquez quatre trous au total. Il est recommandé d'utiliser les deux trous ronds.

Avant d'installer le support de montage, enlevez la clé de sécurité torx et mettez-la de côté.

Figure 4-8 Retrait d'une clé de sécurité torx

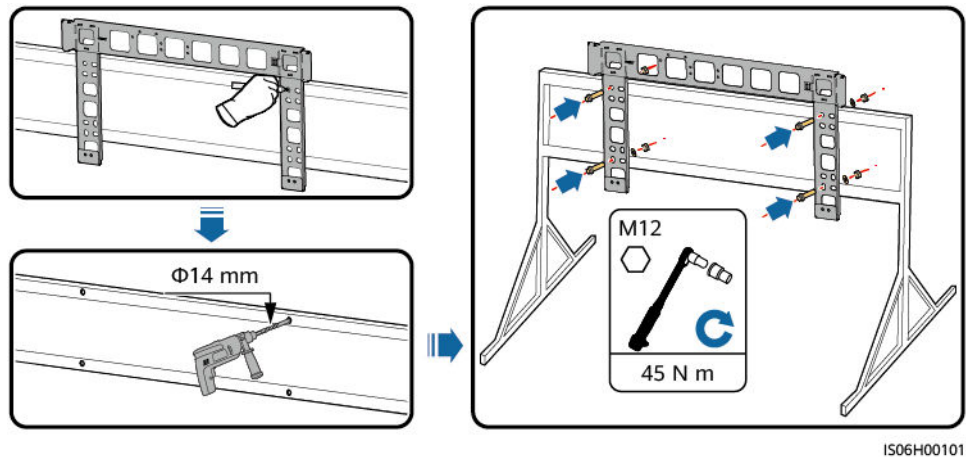


4.4.1 Installation sur support

Installation sur support

Étape 1 Installez le support de montage.

Figure 4-9 Installation du support de montage



REMARQUE

Des assemblages de boulons M12x40 sont fournis avec le SUN2000 (attachés au support de fixation). Si la longueur des assemblages de boulons ne répond pas aux conditions d'installation, préparez des assemblages de boulons M12 vous-même et utilisez-les avec les écrous M12 fournis.

---Fin

4.4.2 Installation murale

Installation murale

Étape 1 Installez le support de montage.

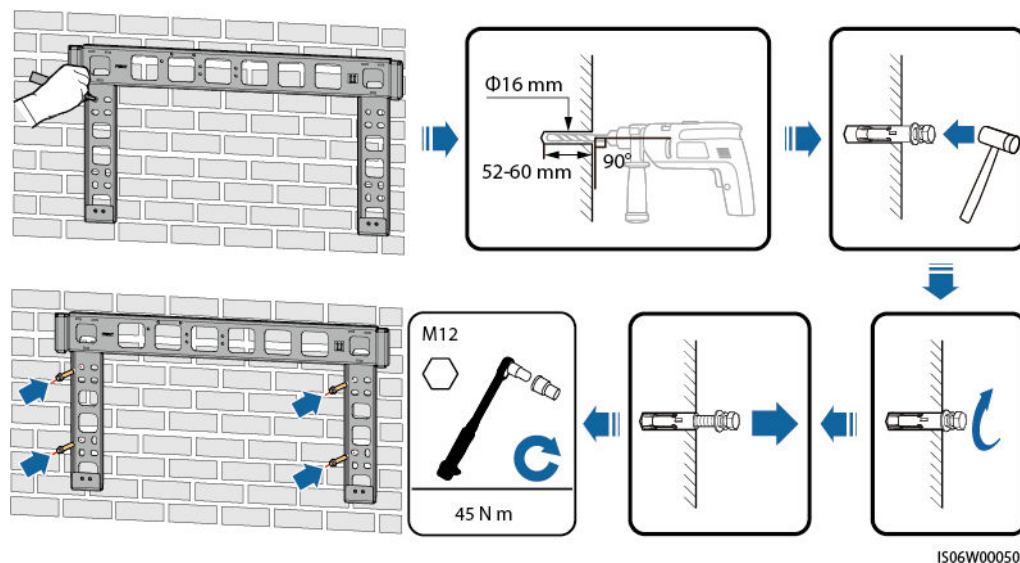
AVERTISSEMENT

Évitez de percer des trous dans les canalisations d'eau et les câbles d'alimentation enfouis dans le mur.

AVIS

- Pour éviter d'inhaler la poussière et de la recevoir dans les yeux, portez des lunettes de protection et un masque anti-poussière lorsque vous percez des trous.
- À l'aide d'un aspirateur, éliminez toute la poussière présente à l'intérieur et autour des trous et mesurez la distance entre les trous. Si les trous sont mal positionnés, percez une nouvelle rangée.
- Placez la tête du fourreau au niveau du mur de béton après avoir retiré le boulon, la rondelle élastique et la rondelle plate. Autrement, le support de montage ne sera pas fermement installé sur le mur.

Figure 4-10 Fixation du support de montage



---Fin

4.5 Installer l'onduleur

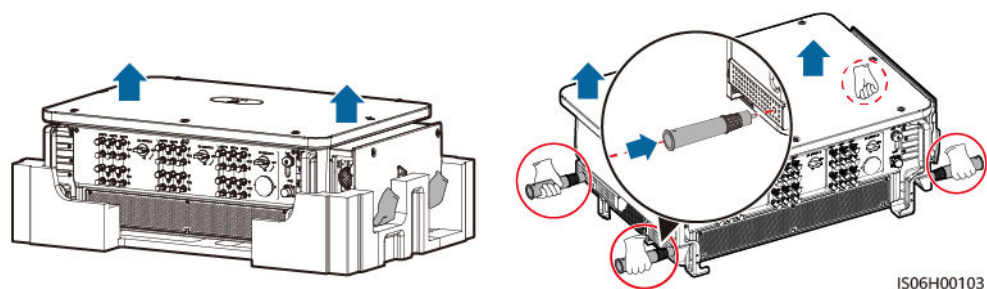
Préparation pour l'installation

Sortez l'onduleur de son emballage et déplacez-le vers l'endroit où il doit être installé.

REMARQUE

- Les poignées sont emballées dans un sachet adapté et ne sont pas livrées avec l'onduleur.
- Fixez les poignées de levage (les rondelles d'acier des poignées de levage doivent être étroitement ajustées à l'appareil).
- Si le goujon d'une poignée de levage est plié, remplacez la poignée de levage à temps.

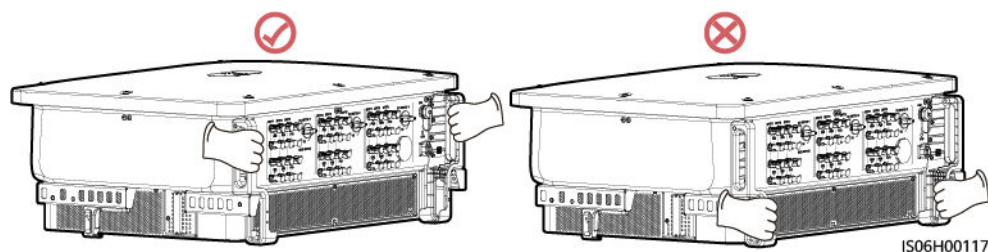
Figure 4-11 Démontage et déplacement de l'onduleur



AVIS

- Déplacez l'onduleur avec l'aide de trois autres personnes ou en utilisant un outil de transport adapté.
- Lorsque vous posez l'onduleur, évitez que ses bornes de câblage de la partie inférieure soient en contact avec le sol ou tout autre objet, car les bornes ne sont pas conçues pour supporter le poids de l'onduleur.
- Si vous devez poser l'onduleur temporairement sur le sol, utilisez de la mousse, du papier ou un autre matériau de protection pour éviter d'endommager son couvercle.
- Pour éviter que les poignées ne se fissurent, ne soulevez pas ou ne hissez pas l'onduleur en utilisant les trous inférieurs des poignées.

Figure 4-12 Position de levage



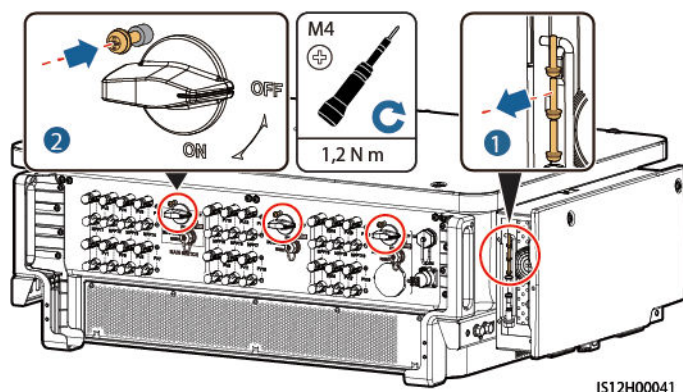
Installer l'onduleur

Étape 1 Installez les vis servant au verrouillage des commutateurs CC.

REMARQUE

Pour le modèle utilisé en Australie, effectuez cette opération pour satisfaire les normes locales.

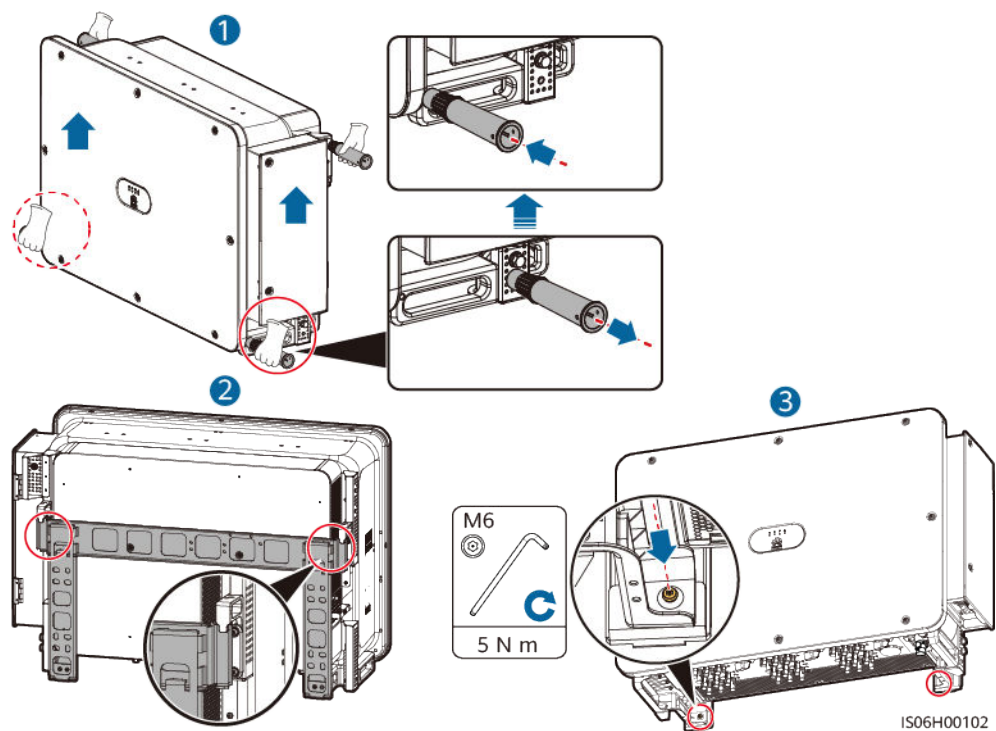
Figure 4-13 Installez les vis servant au verrouillage des commutateurs CC



Étape 2 Installez l'onduleur sur le crochet de fixation.

Étape 3 Serrez les deux vis au bas de l'onduleur.

Figure 4-14 Installation

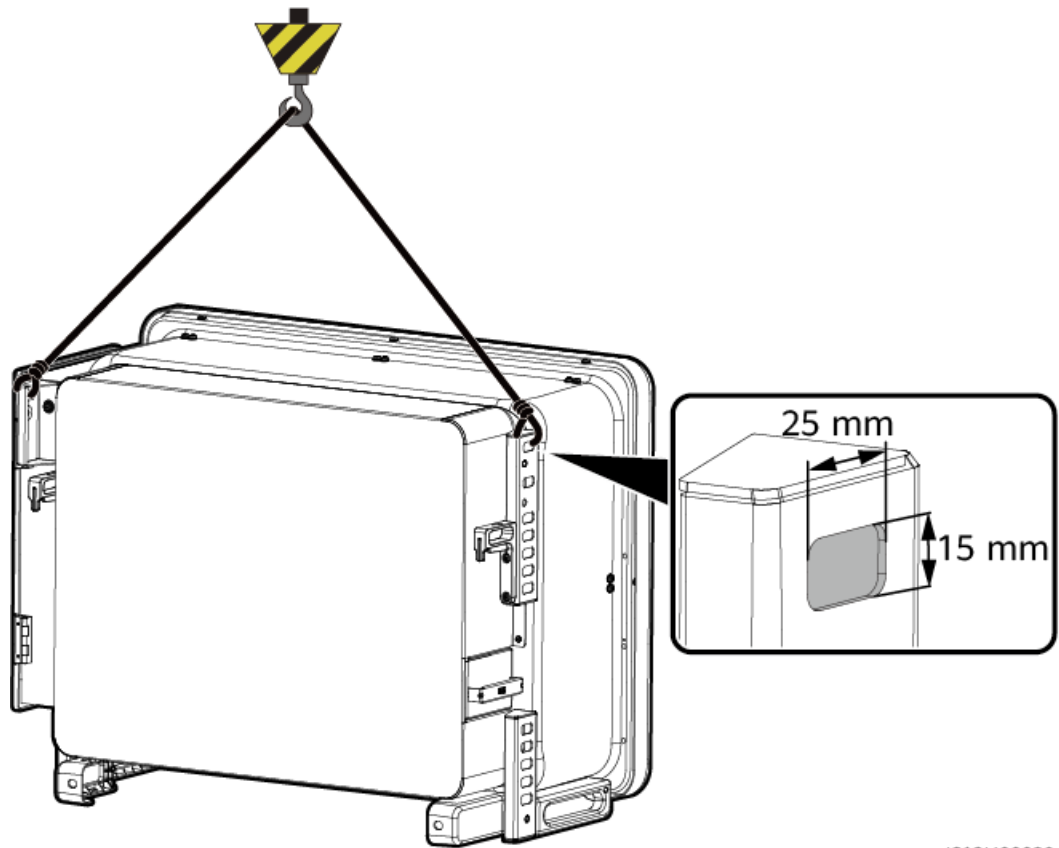


---Fin

Remarques supplémentaires

Si l'onduleur est installé en hauteur, vous pouvez le lever.

Figure 4-15 Levage de l'onduleur



IS13H00029

5 Raccordements électriques

5.1 Précautions

DANGER

Le panneau PV fournit une alimentation CC à l'onduleur après avoir été exposé à la lumière du soleil. Avant de connecter les câbles, assurez-vous que les deux commutateurs CC du SUN2000 sont en position **OFF**. Autrement, la tension élevée du SUN2000 pourrait causer des décharges électriques.

DANGER

- Le site doit être équipé de matériel spécialisé de lutte contre les incendies, tel que du sable anti-incendie et des extincteurs au dioxyde de carbone.
- Portez un équipement de protection individuelle et utilisez les outils d'isolement dédiés pour éviter tout choc électrique ou court-circuit.

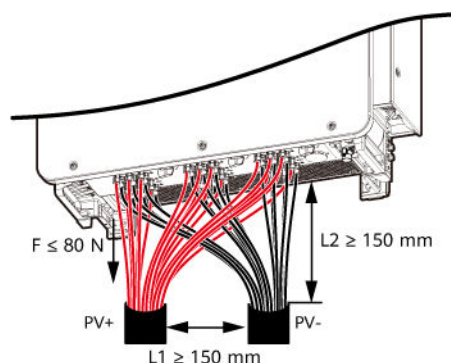
AVERTISSEMENT

- Les dommages matériels causés par un raccordement incorrect des câbles ne sont pas couverts par la garantie.
- Seul un électricien agréé peut réaliser des terminaisons électriques.
- Portez toujours des EPI adaptés lors de la réalisation des terminaisons de câbles.
- Pour éviter une mauvaise connexion des câbles sous l'effet d'une contrainte excessive, il est recommandé de plier et de réserver les câbles, puis de les brancher sur les ports appropriés.

ATTENTION

- Lors de la préparation des câbles, tenez-vous à l'écart de l'équipement pour éviter les chutes de câbles à l'intérieur de celui-ci. Les chutes de câble peuvent entraîner des étincelles, ce qui risque de provoquer des blessures et d'endommager l'équipement.
- Lors de l'acheminement des câbles PV dont le tuyau mesure moins de 1,5 m de long, les câbles positifs et négatifs des branches PV doivent être acheminés dans des tuyaux différents pour éviter l'endommagement des câbles et les courts-circuits en cas de mauvaises manœuvres lors de la construction.

Figure 5-1 Acheminement des câbles dans différents tuyaux



REMARQUE

Les couleurs de câble indiquées dans les schémas de raccordement électrique de ce chapitre ne sont données qu'à titre de référence. Sélectionnez les câbles conformément aux spécifications locales (les fils jaune et vert sont utilisés uniquement pour la mise à la terre).

5.2 Sertissage d'une borne OT ou DT

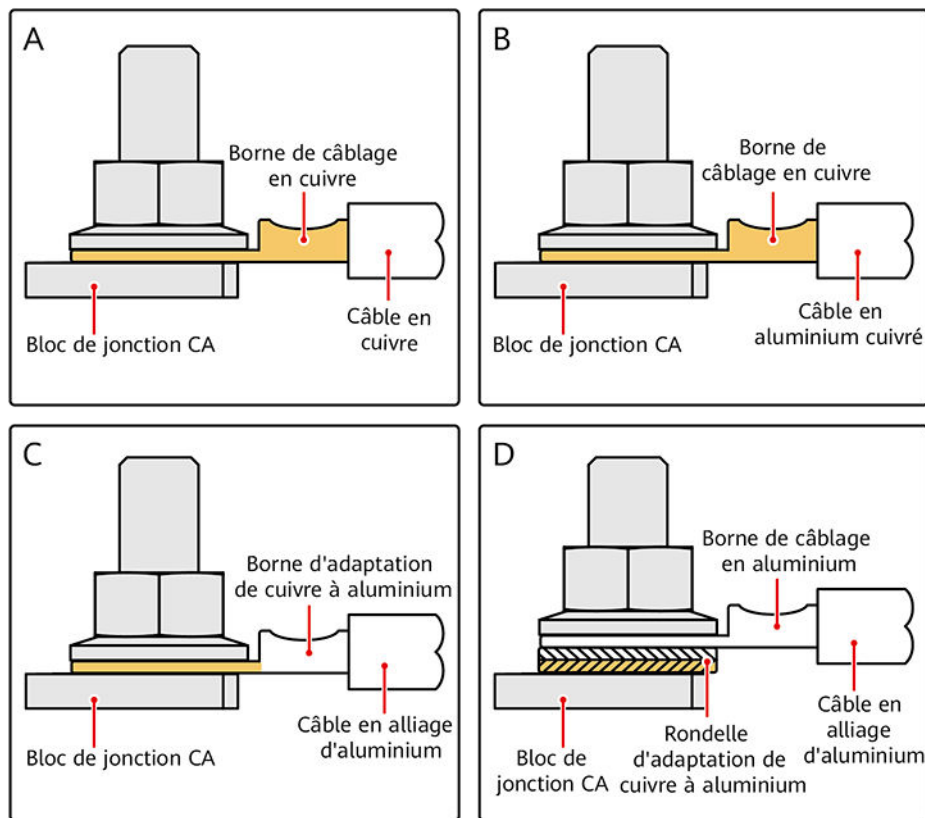
Exigences relatives à la borne OT ou DT

- Pour les câbles en cuivre, utilisez des bornes de câblage en cuivre.
- Pour les câbles d'aluminium revêtus de cuivre, utilisez des bornes de câblage en cuivre.
- Pour les câbles en alliage d'aluminium, utilisez un terminal d'adaptation cuivre vers aluminium ou un terminal de câblage en aluminium doté d'une rondelle d'adaptation cuivre vers aluminium.

AVIS

- Ne raccordez pas de bornes de câblage en aluminium au bloc de jonction CA. Sinon, un phénomène de corrosion électrochimique risque de se produire et d'affecter la fiabilité des connexions de câbles.
- Le terminal d'adaptation cuivre vers aluminium ou le terminal de câblage en aluminium doté d'une rondelle d'adaptation cuivre vers aluminium doit être conforme à la norme IEC61238-1.
- N'inversez pas le côté cuivre et le côté aluminium de la rondelle d'adaptation cuivre vers aluminium. Assurez-vous que le côté aluminium de la rondelle est en contact avec le terminal de câblage en aluminium et que le côté cuivre est en contact avec le bloc de jonction CA.

Figure 5-2 Exigences relatives à la borne OT/DT



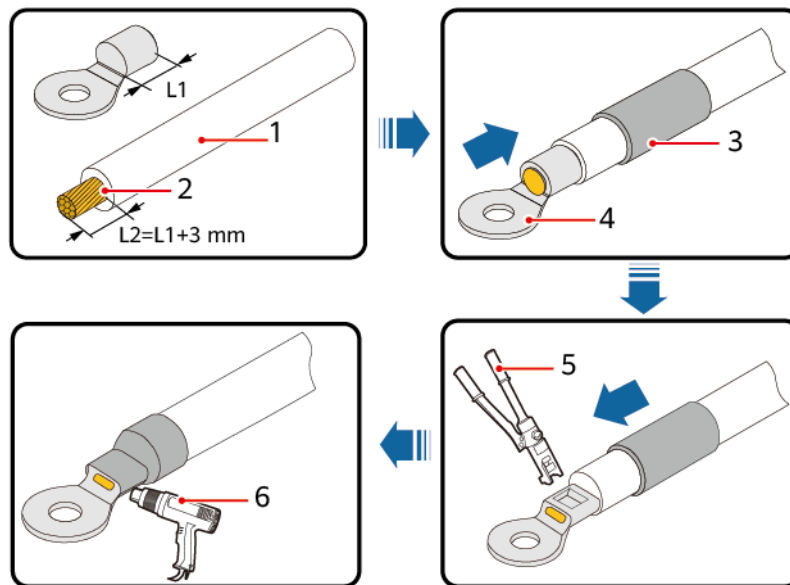
IS03H00062

Sertissage d'une borne OT ou DT

AVIS

- Veillez à ne pas rayer le fil conducteur lorsque vous dénudez un câble.
- La cavité formée après le sertissage de la bande de matériau conducteur de la borne OT ou DT doit envelopper complètement les fils. Les fils conducteurs doivent être en contact étroit avec la borne OT ou DT.
- Enveloppez la zone de sertissage des fils à l'aide d'une gaine thermorétractable ou d'un ruban isolant en PVC. La gaine thermorétractable est utilisée à titre d'exemple.
- En cas d'utilisation d'un pistolet thermique, protégez les équipements contre la chaleur.

Figure 5-3 Sertissage d'une borne OT



IS06Z00001

(1) Câble

(2) Conducteur

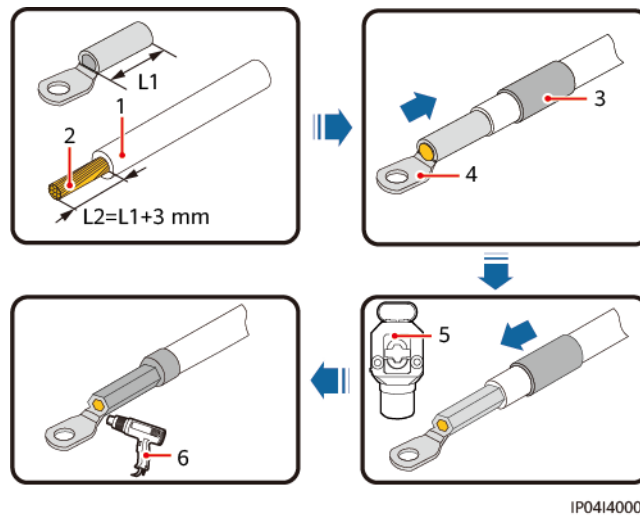
(3) Gaine thermorétractable

(4) Borne OT

(5) Pince hydraulique

(6) Pistolet thermique

Figure 5-4 Sertissage d'une borne DT



(1) Conducteur

(2) Câble

(3) Gaine thermorétractable

(4) Borne DT

(5) Pince hydraulique

(6) Pistolet thermique

5.3 Ouverture de la porte du compartiment de maintenance

Précautions

AVIS

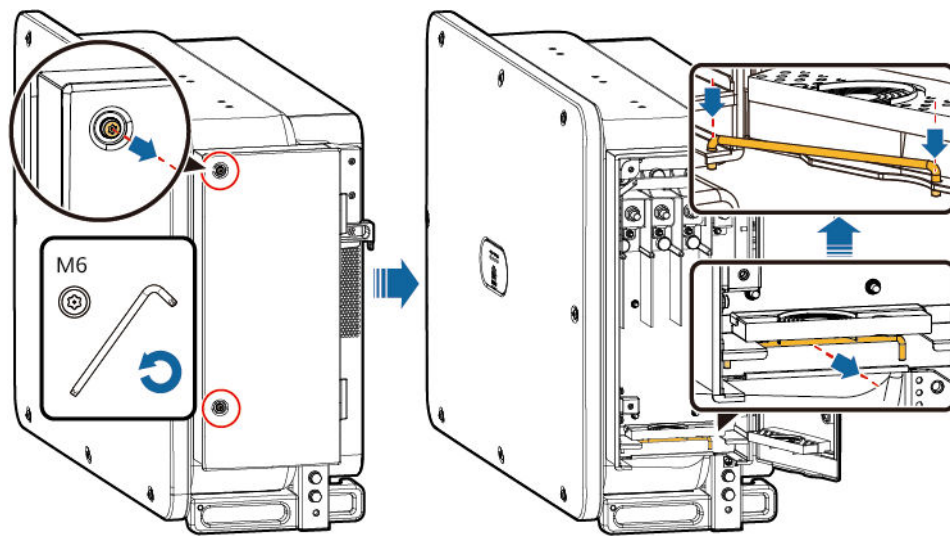
- N'ouvrez pas le couvercle du panneau hôte de l'onduleur.
- Avant d'ouvrir la porte du compartiment de maintenance, assurez-vous qu'aucune connexion électrique n'est établie à l'onduleur, côté AC ou DC.
- Si vous devez ouvrir la porte du compartiment de maintenance lorsqu'il pleut ou qu'il neige, prenez des mesures de protection pour éviter que la pluie ou la neige ne pénètrent dans le compartiment de maintenance. Si cela est inévitable, n'ouvrez pas la porte du compartiment de maintenance.
- Ne laissez pas de vis non utilisées dans le compartiment de maintenance.

Procédure

Étape 1 Desserrez en partie les deux vis de la porte du compartiment de maintenance.

Étape 2 Ouvrez la porte du compartiment de maintenance et installez une barre de support.

Figure 5-5 Ouverture de la porte du compartiment de maintenance



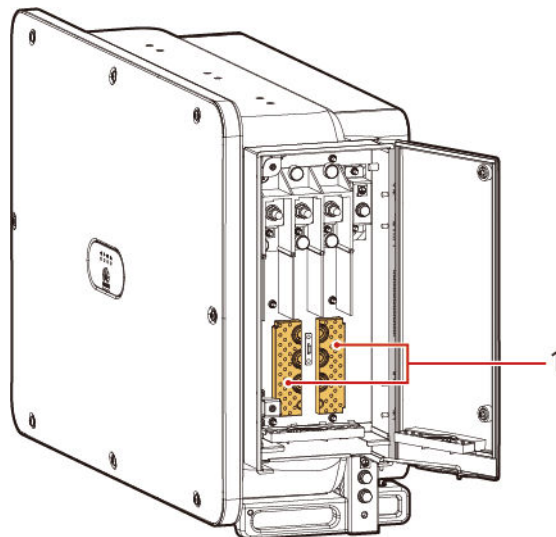
IS06I20040

Étape 3 Retirez les modules de sertissage qui sont reliés dans le compartiment de maintenance et conservez-les correctement pour une utilisation ultérieure.

REMARQUE

Pour certains modèles, un bouchon en caoutchouc à trois trous est relié dans le compartiment de maintenance. Après avoir retiré le bouchon en caoutchouc, conservez-le correctement pour une utilisation ultérieure.

Figure 5-6 Retrait des accessoires du compartiment de maintenance



IS06W00063

(1) Modules de sertissage

---Fin

5.4 (Optionnel) Remplacement du module de sertissage

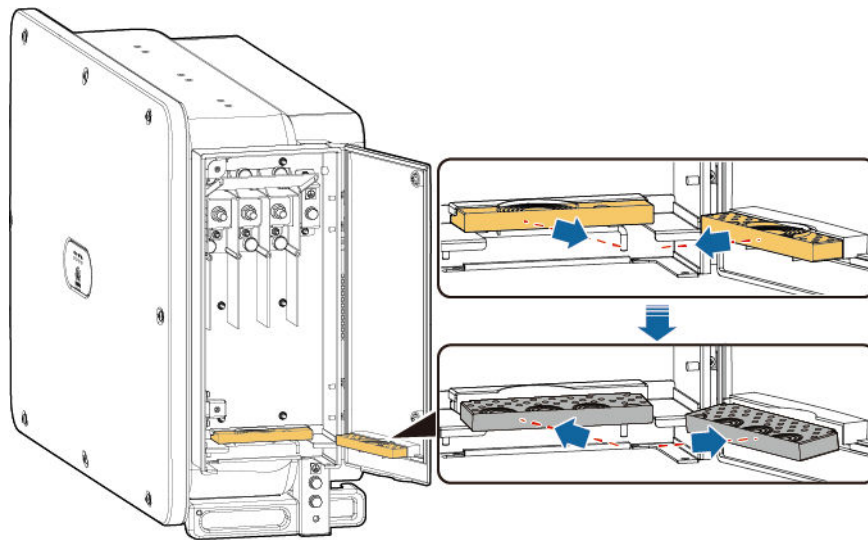
Procédure

REMARQUE

Si le câble d'alimentation de sortie AC a un seul fil, remplacez le module de sertissage.

Étape 1 Remplacez le module de sertissage.

Figure 5-7 Remplacement du module de sertissage



IS06I20047

----Fin

5.5 (Optionnel) Installation du câble d'alimentation du système de suivi

Précautions

AVIS

- Un fusible-sectionneur-interrupteur ou un sectionneur-interrupteur-fusible d'une tension supérieure ou égale à 800 V, d'une intensité de 16 A et doté d'une protection de type gM doit être installé entre l'onduleur et le contrôleur de tracker à des fins de protection.
- Le câble entre la borne de câblage du câble d'alimentation et le fusible-sectionneur-interrupteur ou le sectionneur-interrupteur-fusible doit être d'une longueur inférieure ou égale à 2,5 mètres.
- Connectez le câble d'alimentation du système de suivi avant de connecter le câble de sortie d'alimentation CA. Sinon, il faudra refaire le travail.

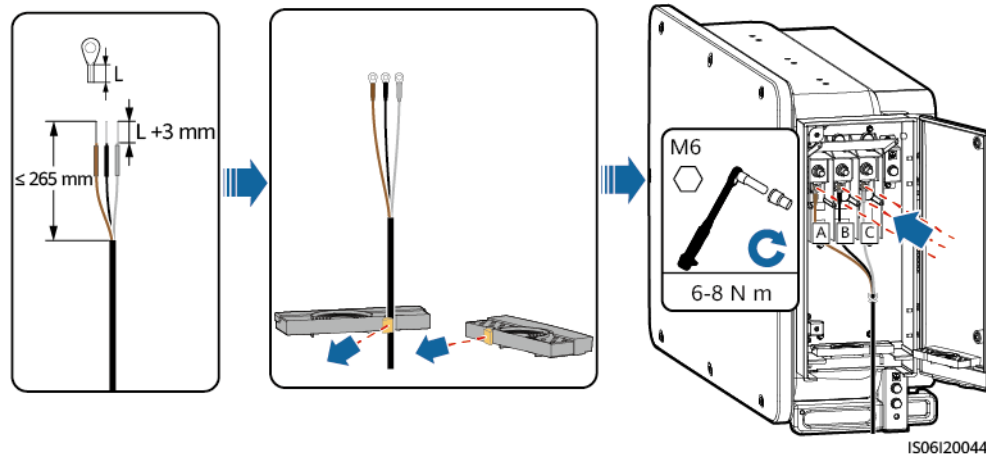
Caractéristiques du câble

Recommandé : câble en cuivre d'extérieur à trois fils conducteurs double couche avec une section conductrice de 10 mm² et diamètre extérieur de câble compris entre 15 et 18 mm.

Procédure

Étape 1 Connectez le câble d'alimentation du système de suivi au bornier.

Figure 5-8 Connexion de câble



---Fin

5.6 Connexion du câble d'alimentation de sortie AC

Précautions

Un commutateur AC triphasé doit être installé sur le côté AC de l'onduleur. Pour s'assurer que l'onduleur se déconnecte par lui-même du réseau électrique dans des circonstances exceptionnelles, sélectionnez un dispositif de protection contre les surintensités approprié, conforme à la réglementation locale en matière de distribution d'électricité.

AVERTISSEMENT

- Ne connectez pas de charges entre un onduleur et un commutateur CA qui est directement raccordé à l'onduleur. Dans le cas contraire, le commutateur risque de se désactiver par erreur.
- Si un commutateur CA est utilisé avec des spécifications qui vont au-delà des normes et des réglementations locales ou des recommandations de l'Entreprise, le commutateur risque de ne pas se désactiver en temps opportun en cas d'exceptions, entraînant de graves défaillances.

 **ATTENTION**

Chaque onduleur doit être équipé d'un commutateur de sortie CA. Plusieurs onduleurs ne doivent pas être connectés au même commutateur CA.

L'onduleur intègre une unité de détection de courant résiduel complète permettant de distinguer le courant de défaut et le courant résiduel. Si le système détecte que le courant résiduel dépasse le seuil, l'onduleur se déconnecte immédiatement du réseau électrique.

Précautions pour la connexion des câbles

AVIS

- Vous pouvez mesurer le diamètre extérieur du câble à l'aide de l'autocollant de règle dans le compartiment de maintenance.
 - Assurez-vous que la gaine du câble se trouve dans le compartiment de maintenance.
 - Assurez-vous que le câble électrique de sortie CA est fixé. Le non-respect de cette précaution peut entraîner un dysfonctionnement de l'onduleur solaire ou endommager le bornier (en cas de surchauffe, par exemple).
-
- La prise de masse sur le boîtier est privilégiée pour la connexion au câble PE pour l'onduleur.
 - La prise PE du compartiment de maintenance est utilisée pour la connexion au câble PE faisant partie du câble d'alimentation AC multiconducteur.
 - Il y a deux prises de masse sur le boîtier du châssis. Une seule est nécessaire.
 - Il est recommandé de connecter le câble PE de l'onduleur à un point de masse proche. Dans le cas d'un système comportant plusieurs onduleurs raccordés en parallèle, brancher les points de masse de la totalité des onduleurs pour assurer les raccordements équipotentiels aux câbles de masse.

Caractéristiques du câble

- Si vous connectez un câble de masse à la prise de masse sur le boîtier du châssis, nous vous recommandons d'utiliser un câble d'extérieur à trois conducteurs (L1, L2 et L3), ou trois câbles extérieurs unipolaires.
- Si vous connectez un câble de masse à la prise de masse sur le compartiment de maintenance, nous vous recommandons d'utiliser un câble d'extérieur quatre conducteurs (L1, L2, L3 et PE).
- Vous devez préparer la borne OT ou DT qui correspond au câble.

Tableau 5-1 Spécifications du câble d'alimentation AC

Type de câble	Section du conducteur	Diamètre extérieur du câble	Terminal OT/DT
Câble conducteur cuivré	50-240 mm ²	<ul style="list-style-type: none"> ● Câble à multiconducteur : 24 à 66 mm ● Câble unipolaire : 14 à 32 mm^[1] 	M10 (PE) M12 (L1/L2/L3)
Câble d'aluminium en cuivre et câble en alliage d'aluminium	<ul style="list-style-type: none"> ● Câble à multiconducteur : 70-240 mm² ● Câble unipolaire : 70-240 mm^{2[2]} 		

Remarque [1]: sur certains modèles, le diamètre extérieur d'un câble à un connecteur peut varier de 14 mm à 36 mm d'après l'étiquette dans le compartiment de maintenance.

Remarque [2] : sur certains modèles, lorsque la borne OT/DT est sertie dans la figure suivante et que le déflecteur en caoutchouc de la borne de câblage CA est de 112 mm, la zone de section transversale maximale de conducteur du câble à un connecteur peut être de 400 mm².

Figure 5-9 Spécifications de la borne OT/DT sertie

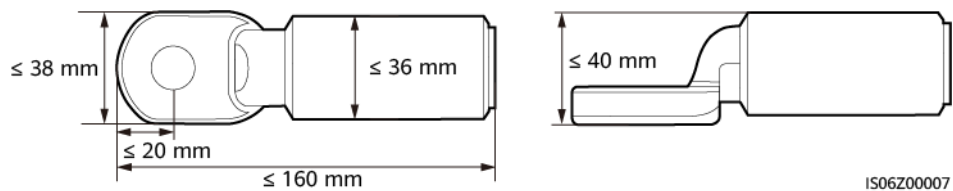
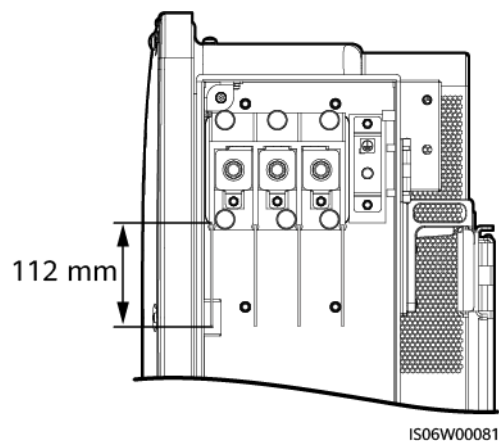


Figure 5-10 Spécifications du déflecteur en caoutchouc



REMARQUE

- Le diamètre du câble doit être conforme aux normes locales. Les facteurs qui influencent la sélection du câble sont les suivants : courant nominal, type de câble, méthode de routage, température ambiante et pertes en ligne maximales souhaitées.
- Lorsque le MBUS est utilisé pour la communication, il est recommandé d'utiliser le câble multiconducteur. La distance de communication maximale est de 1 000 m. En cas d'utilisation d'autres types de câbles d'alimentation CA, contactez l'assistance technique Huawei.

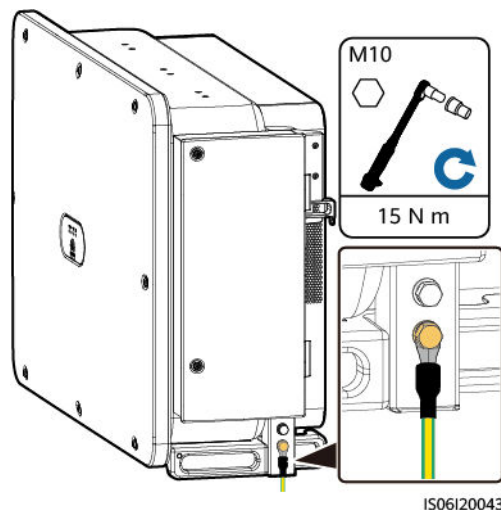
Tableau 5-2 Spécifications du câble PE

Section transversale conductrice S du câble d'alimentation AC (unité : mm ²)	Section transversale conductrice S _P du câble PE (unité : mm ²)	Terminal OT/DT
S > 35	S _P ≥ S/2	M10
Pour que les spécifications soient valides, les conducteurs du câble PE et du câble d'alimentation AC doivent utiliser le même matériau. Si les matériaux divergent, assurez-vous que la section transversale conductrice du câble PE produit une conductance équivalente à celle du câble spécifié dans ce tableau. Les spécifications du câble PE sont soumises à ce tableau ou calculées selon la norme IEC 60364-5-54.		

Raccordement du câble PE

Étape 1 Fixez le câble PE à l'aide de la vis de mise à la terre.

Figure 5-11 Connexion de câble



Étape 2 (Optionnel) Appliquez du gel de silice ou de la peinture sur la borne de terre pour la protéger contre la corrosion.

---Fin

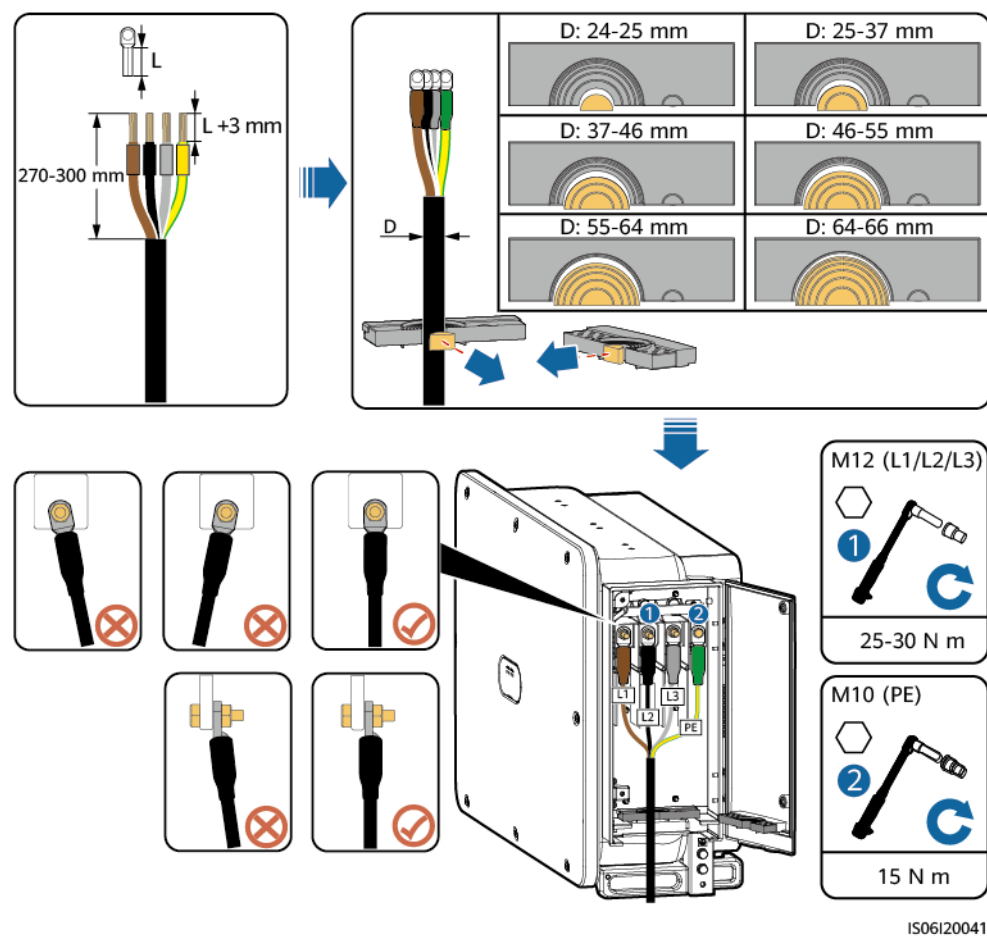
Connexion du câble d'alimentation de sortie AC (multiconducteur)

Étape 1 Connectez le câble AC au bornier.

AVIS

Prévoyez suffisamment de jeu au niveau du câble PE pour garantir que le dernier câble supportant la force est bien le câble PE lorsque le câble d'alimentation de sortie CA supporte la force de traction en cas de force majeure.

Figure 5-12 Connexion de câble

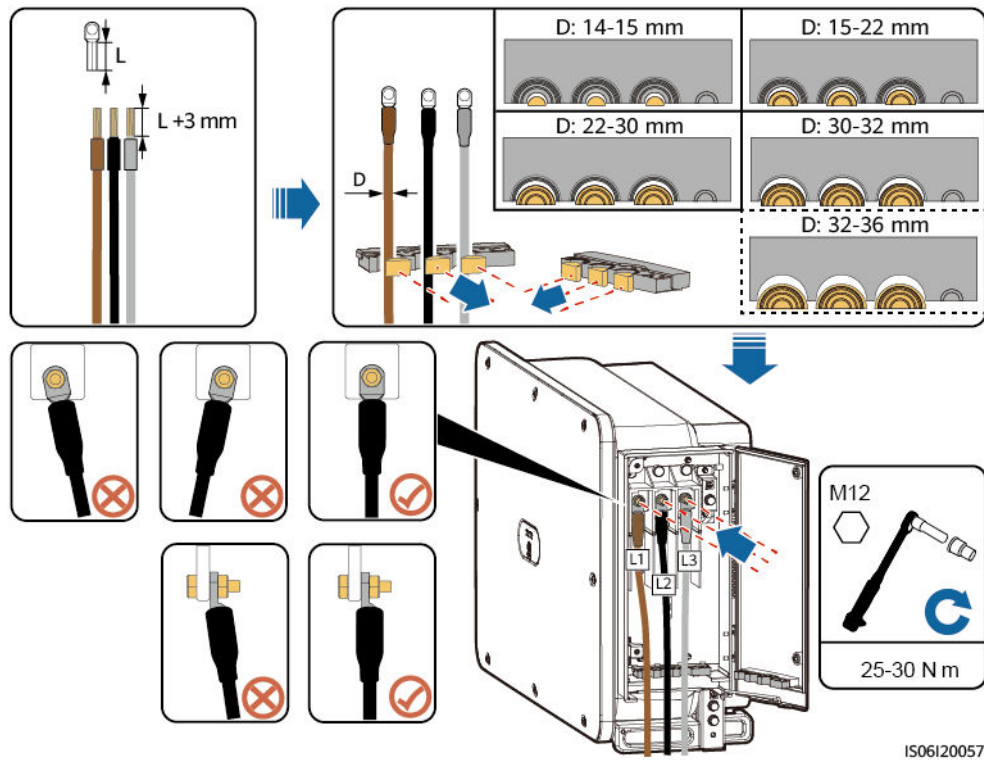


----Fin

Connexion du câble d'alimentation de sortie AC (unipolaire)

Étape 1 Connectez le câble AC au bornier.

Figure 5-13 Connexion de câble



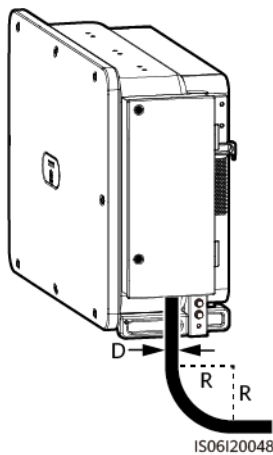
---Fin

REMARQUE

Le câble 32–36 mm est pris en charge uniquement par certains modèles. Reportez-vous à l'étiquette correspondante pour connaître la taille prise en charge.

Rayon de courbure

Figure 5-14 Rayon de courbure



Câble multi-conducteur		Câble à un conducteur	
Non blindé	Blindé	Non blindé	Blindé
$R \geq 15D$	$R \geq 12D$	$R \geq 20D$	$R \geq 15D$
R désigne le rayon de courbure et D désigne le diamètre extérieur du câble.			

 REMARQUE

Le câble d'alimentation CA doit être acheminé verticalement dans le compartiment de maintenance.

5.7 Installation du câble d'entrée d'alimentation DC

Précautions

 DANGER

- Avant de connecter le câble d'entrée d'alimentation DC, vérifiez que la tension DC est comprise dans la plage de sécurité (inférieure à 60 V DC) et que les trois commutateurs DC de l'onduleur sont en position OFF. Sinon, vous vous exposez à un risque d'électrocution.
- Lorsque l'onduleur fonctionne en mode de connexion au réseau électrique, ne procédez à aucune opération ni tâche de maintenance sur le circuit DC (par exemple, connecter ou déconnecter une branche PV ou un module PV dans la branche PV). Cela pourrait provoquer des chocs électriques ou des arcs électriques, susceptibles de déclencher un incendie.

 AVERTISSEMENT

Assurez-vous que les conditions suivantes sont remplies. Sinon, l'onduleur risque d'être endommagé, voire de déclencher un incendie.

- La tension en circuit ouvert de chaque branche PV doit toujours être inférieure ou égale à 1 500 V DC.
- Les polarités des connexions électriques sont correctes au niveau de l'entrée DC. Les bornes positive et négative des modules PV sont reliées aux bornes d'entrée DC positive et négative correspondantes de l'onduleur.

 AVERTISSEMENT

Pendant l'installation des branches PV et de l'onduleur, les bornes positives et négatives des branches PV peuvent être court-circuitées à la terre si les câbles d'alimentation ne sont pas correctement installés ou acheminés. Dans ce cas, un court-circuit CA ou CC peut se produire et endommager l'onduleur. Les dommages ainsi causés aux appareils ne sont couverts par aucune garantie.

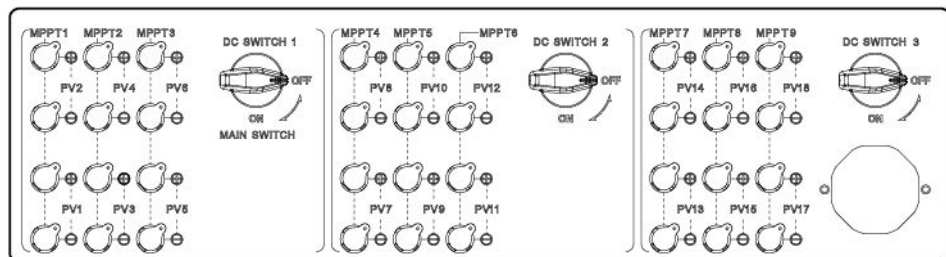
AVIS

- Assurez-vous que la sortie du module PV est bien isolée à la terre.
- Les branches PV raccordées au même circuit MPPT doivent contenir le même nombre de modules PV identiques.
- L'onduleur solaire ne prend pas en charge le montage en parallèle complet des branches PV (montage entièrement en parallèle : les branches PV se connectent les uns aux autres en parallèle à l'extérieur de l'onduleur solaire puis se connectent séparément à l'onduleur solaire).

Description du terminal

L'onduleur fournit 18 bornes d'entrée DC, contrôlées par ses trois commutateurs DC. Le DC SWITCH 1 contrôle les bornes d'entrée DC 1 à 6, le DC SWITCH 2 contrôle les bornes d'entrée DC 7 à 12, et le DC SWITCH 3 contrôle les bornes d'entrée DC 13 à 18.

Figure 5-15 Bornes DC



IS06W00062

Exigences relatives à la sélection des bornes d'entrée DC :

1. Répartissez uniformément les câbles d'entrée d'alimentation DC sur les bornes d'entrée DC contrôlées par les trois commutateurs DC.
2. Optimisez le nombre de circuits MPPT connectés.

Description du câblage des Y branche connecteurs

AVIS

- Les connecteurs en Y peuvent être achetés auprès de Huawei ou de fabricants en fonction des modèles recommandés suivants : si le courant nominal du fusible du connecteur en Y est de 15 A, le modèle recommandé est 904095944 (Luxshare) ou A040959443039 (Comlink) ; si le courant nominal du fusible du connecteur en Y est de 20 A, le modèle recommandé est 904095945 (Luxshare) ou A040959453039 (Comlink).
- Lorsque vous branchez des câbles aux connecteurs en Y recommandés, assurez-vous que les connecteurs à coupler sont compatibles et proviennent du même fabricant. Sinon, la résistance de contact des connecteurs peut dépasser la valeur autorisée. Dans ce cas, les connecteurs peuvent être chauffés et oxydés, ce qui peut entraîner des défauts.
- Assurez-vous que les contre-écrous de tous les connecteurs sont bien serrés.
- Ne liez pas plus de trois boîtiers à fusibles ensemble. Sinon, les fusibles et leurs boîtiers risquent d'être endommagés par une surchauffe. Il est recommandé de réserver un espace libre de 10 mm ou plus entre les boîtiers à fusibles. Il est conseillé de ne pas lier les boîtiers à fusibles avec d'autres conducteurs émettant de la chaleur.
- Ne placez pas le faisceau du connecteur en Y sur le sol. Une distance de sécurité doit être réservée entre le faisceau du connecteur en Y et le sol pour empêcher l'eau sur le sol d'endommager le faisceau.
- Nous vous conseillons de brancher les connecteurs de dérivation en Y du côté de la branche PV et de les attacher aux trackers PV.
- Le stress endommage les bornes d'entrée CC de l'onduleur solaire. Lorsque les connecteurs de dérivation en Y sont branchés sur l'onduleur solaire, attachez et sécurisez les connecteurs pour réduire le stress infligé aux bornes d'entrée CC. Pour plus de détails, consultez [A Fixation des connecteurs en Y](#).

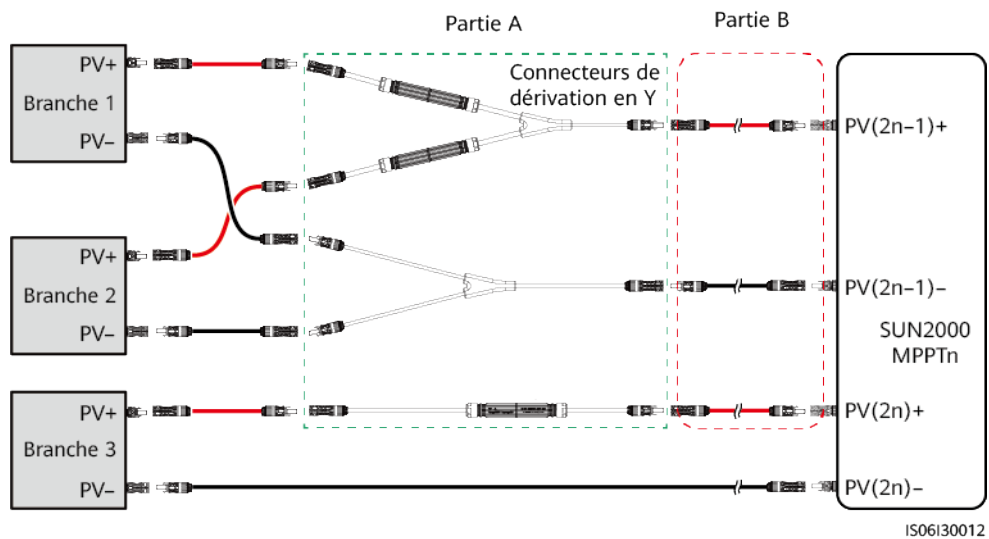
Règles de câblage :

1. Le PV+ côté branche doit être connecté au PV+ côté SUN2000 et le PV- côté branche doit être connecté au PV- côté SUN2000.
2. Les connecteurs de branche en Y doivent être répartis uniformément sur les bornes d'entrée CC commandées par les trois commutateurs CC.

Nombre d'ensembles de connecteurs de branchements en Y	MPPT recommandé à connecter	Nombre d'ensembles de connecteurs de branchements en Y	MPPT recommandé à connecter
1	MPPT2	2	MPPT2 et MPPT8
3	MPPT2, MPPT5 et MPPT8	4	MPPT1, MPPT2, MPPT5, et MPPT8

Nombre d'ensembles de connecteurs de branchements en Y	MPPT recommandé à connecter	Nombre d'ensembles de connecteurs de branchements en Y	MPPT recommandé à connecter
5	MPPT1, MPPT2, MPPT5, MPPT7, et MPPT8	6	MPPT1, MPPT2, MPPT4, MPPT5, MPPT7, et MPPT8
7	MPPT1, MPPT2, MPPT3, MPPT4, MPPT5, MPPT7, et MPPT8	8	MPPT1, MPPT2, MPPT3, MPPT4, MPPT5, MPPT7, MPPT8, et MPPT9
9	MPPT1, MPPT2, MPPT3, MPPT4, MPPT5, MPPT6, MPPT7, MPPT8, et MPPT9	N/A	N/A

Figure 5-16 Solution de connexion de dérivation en Y



Scénario	Modèle de connecteur de dérivation en Y (Partie A)	Description du branchement
Branchement des connecteurs de dérivation en Y aux branches PV (recommandé)	Tous les modèles	Utilisez les bornes CC fournies avec les SUN2000 pour brancher la partie B aux SUN2000.
Branchement des connecteurs de dérivation en Y au SUN2000	Modèles recommandés par Huawei	La Partie A peut être branchée directement au SUN2000 et la Partie B n'est pas nécessaire.
	Autres modèles	Pour garantir que les bornes de la Partie A correspondent aux bornes du SUN2000, la Partie B est nécessaire pour brancher la Partie A au SUN2000. Utilisez les bornes CC fournies avec le SUN2000 pour brancher la partie B au SUN2000.

Caractéristiques du câble

Type de câble	Section du conducteur (unité : mm ²)	Diamètre extérieur du câble (unité : mm)
Câble PV torsadé multibrin en cuivre 1 500 V	4 à 6	4,7 à 6,4

AVIS

- Les câbles à forte rigidité, tels que les câbles blindés, ne sont pas recommandés, car leur flexion peut nuire à la qualité des contacts.
- Ne raccordez pas les câbles d'alimentation CC en aluminium ou en alliage d'aluminium directement aux bornes CC de l'onduleur.
- Les câbles PV 1 500 V doivent être conformes à la norme CEI 62930 ou EN 50618.

Procédure

AVIS

- Utilisez les connecteurs PV MC4 EVO2 fournis avec l'onduleur. En cas de perte ou de détérioration des connecteurs PV, achetez des connecteurs de même modèle. Les dommages causés à l'appareil par des connecteurs PV incompatibles ne sont pas couverts par la garantie.
- Pour les modèles d'outil de sertissage et de clé de dépose, utilisez le modèle recommandé ou contactez votre revendeur Staubli.

Étape 1 Installez le câble d'entrée d'alimentation DC.

AVIS

- La plage de mesure de tension DC du multimètre doit être d'au moins 1500 V.
- Si la tension est une valeur négative, la polarité d'entrée DC est incorrecte et doit être corrigée.
- Si la tension est supérieure à 1 500 V, un trop grand nombre de modules PV est configuré pour la même branche. Retirez des modules PV.
- Connectez le connecteur de la branche PV au connecteur de l'onduleur, puis tirez sur le connecteur de la branche PV dans l'axe pour vérifier qu'ils sont correctement raccordés.
- Le connecteur doit être fermement raccordé. La garantie ne couvre pas les dommages causés par un mauvais raccordement.

Figure 5-17 Connexion de câble

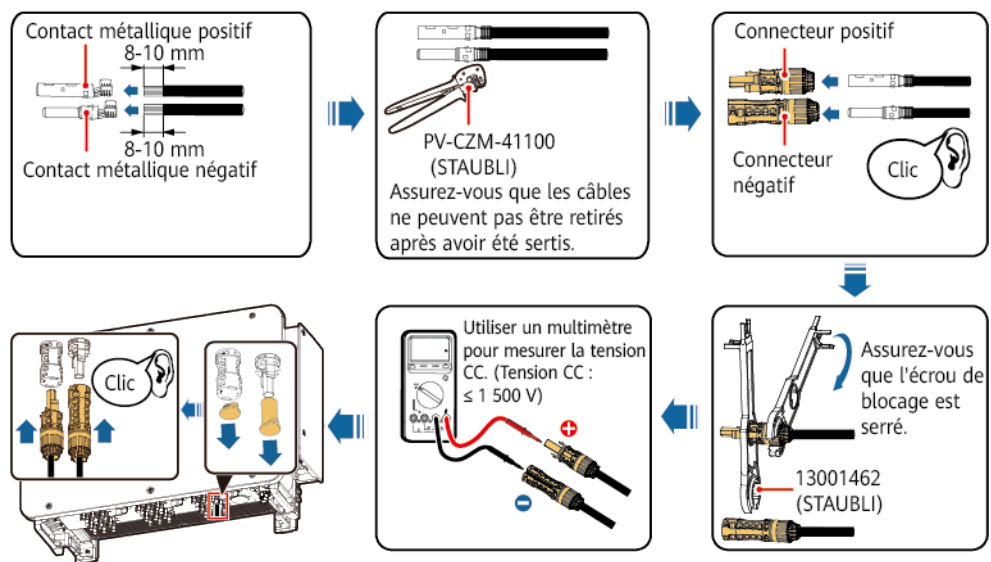
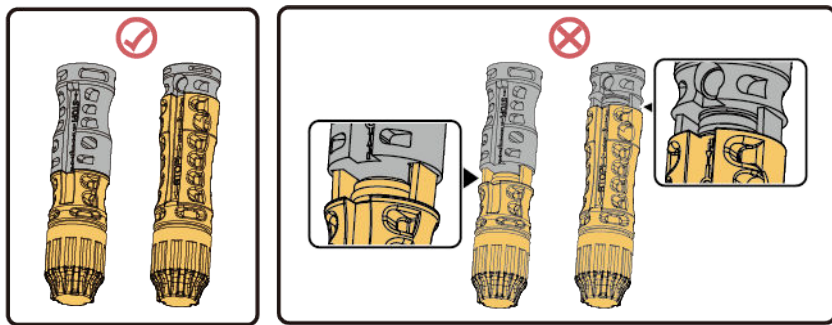


Figure 5-18 Raccordement des connecteurs

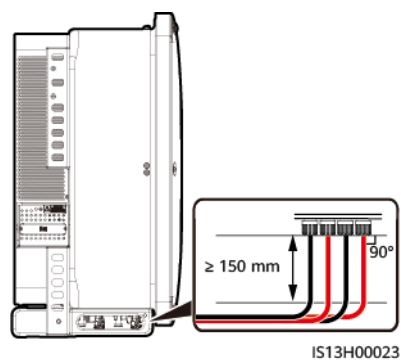
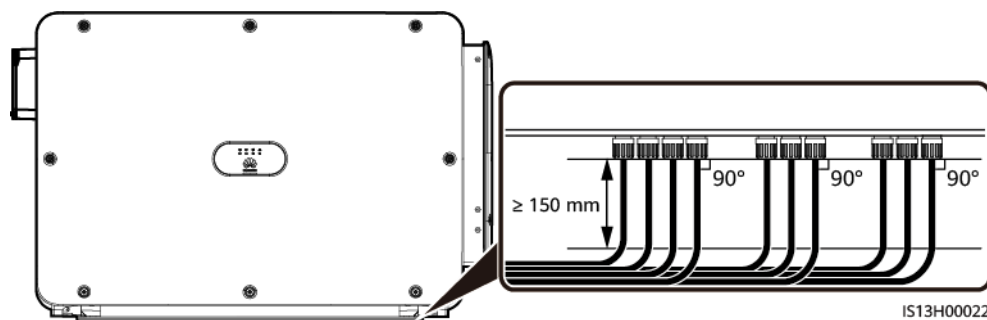


IS06I30016

AVIS

Lors du câblage de l'alimentation d'entrée CC, laissez au minimum 150 mm de jeu. La tension axiale sur les connecteurs PV ne doit pas dépasser 80 N. Aucune torsion radiale ni aucun couple ne doivent être générés au niveau des connecteurs PV.

Figure 5-19 Exigences en matière de câblage d'alimentation d'entrée CC



---Fin

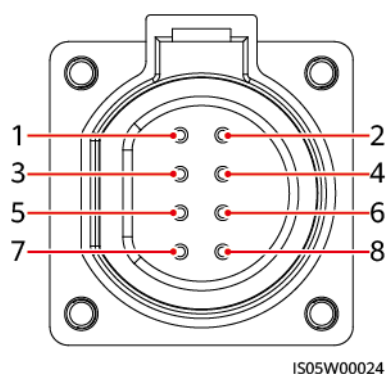
5.8 Installation d'un câble de communications

Précautions

Lorsque vous dirigez les câbles de communication, séparez les câbles de communication des câbles d'alimentation pour éviter que les communications ne soient influencées.

Définitions des broches des ports de communication

Figure 5-20 Ports de communication

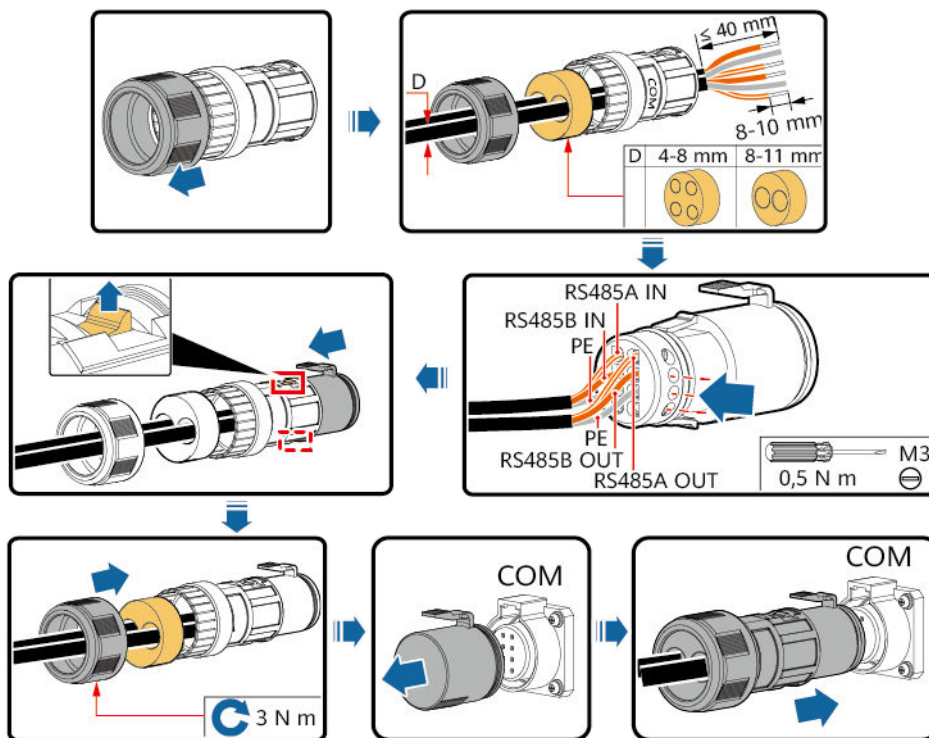


Port	Épingle	Définition	Épingle	Définition	Description
RS485-1	1	RS485A IN, RS485 à signal différentiel +	2	RS485A IN, RS485 à signal différentiel +	Utilisé pour la mise en cascade d'onduleurs ou la connexion à des appareils tels que le SmartLogger.
	3	RS485B IN, RS485 à signal différentiel -	4	RS485B IN, RS485 à signal différentiel -	
PE	5	PE, mise à la terre de blindage	6	PE, mise à la terre de blindage	-
RS485-2	7	RS485A, RS485 à signal différentiel +	8	RS485B, RS485 à signal différentiel -	Utilisé pour la connexion à des appareils esclaves RS485.

Procédure

Étape 1 Installez le câble de communication.

Figure 5-21 Raccordement de câble (fiche en caoutchouc à quatre trous 4–8 mm)

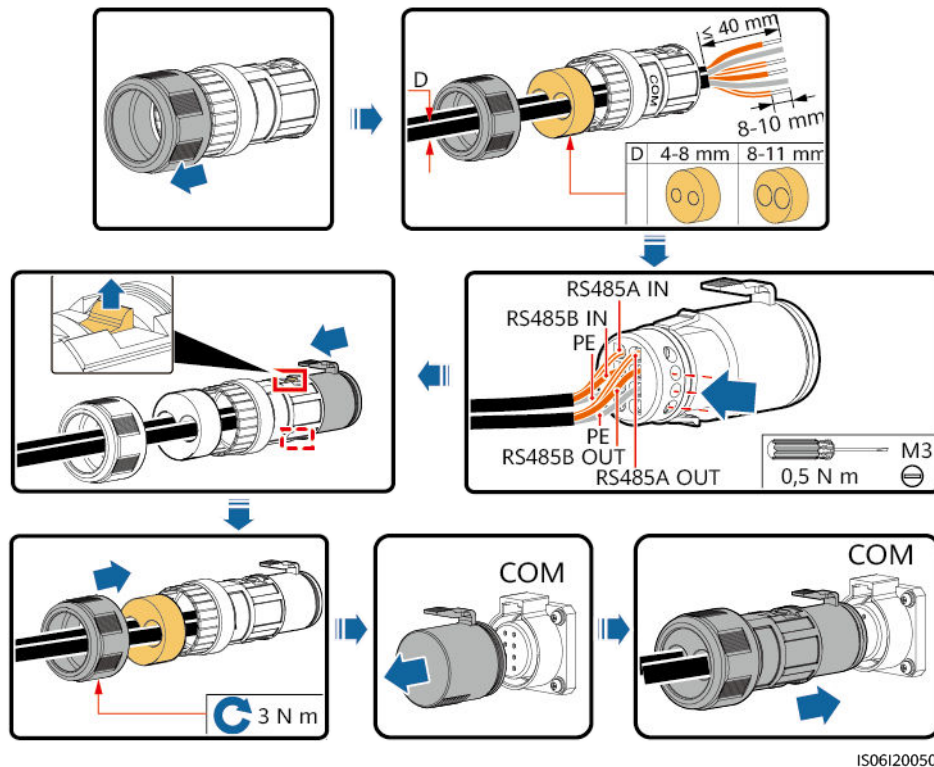


IS06I20049

AVIS

Bloquez les orifices de câble non utilisés à l'aide de fiches et serrez les presse-étoupes.

Figure 5-22 Connexion de câble (fiche en caoutchouc à deux trous 4–8 mm)



AVIS

- Si trois câbles de communication doivent être raccordés, utilisez la fiche en caoutchouc à trois trous qui est fixée dans le compartiment de maintenance.
- Bloquez les orifices de câble non utilisés à l'aide de fiches et serrez les presse-étoupes.

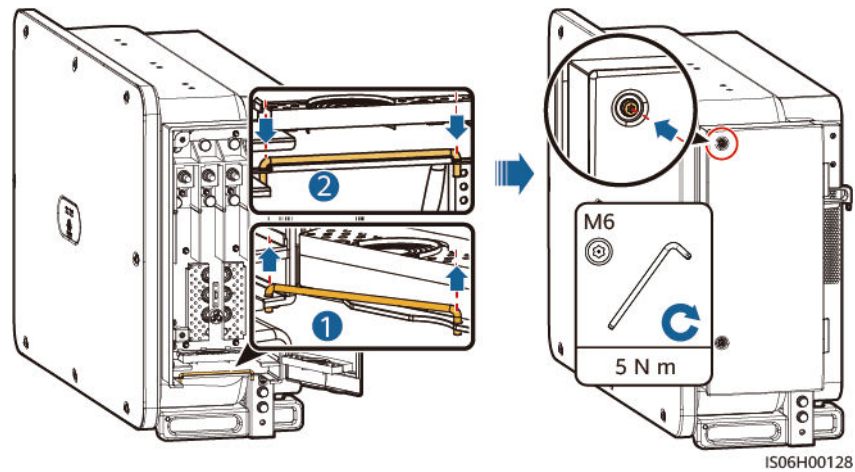
----Fin

5.9 Fermeture de la porte du compartiment de maintenance

Procédure

- Étape 1** Réglez la barre de support, fermez la porte du compartiment de maintenance et serrez les deux vis de la porte.

Figure 5-23 Ouverture de la porte



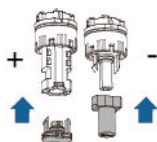
---Fin

6 Mise en service du système

6.1 Vérification avant la mise sous tension

1. L'onduleur est correctement installé en toute sécurité.
2. Vérifiez que les commutateurs DC et le commutateur de sortie AC disposé en aval sont en état OFF.
3. Vérifiez que les câbles de masse sont raccordés de façon sécurisée et fiable.
4. Le raccordement des câbles de sortie d'alimentation AC est correct et sûr, sans circuit ouvert ni court-circuit.
5. Le raccordement des câbles de sortie d'alimentation DC est correct et sûr, sans circuit ouvert ni court-circuit.
6. Le raccordement des câbles de communication est correct et sûr.
7. Vérifiez que le compartiment de maintenance intérieur est propre et bien rangé, sans corps étranger.
8. La porte du compartiment de maintenance est fermée et les vis de la porte sont serrées.
9. Si des bornes d'entrée CC ne sont pas connectées aux branches PV, utilisez des bouchons d'étanchéité à encliquetage (modèles : CT75A-FJB6/HY024-FHG-3 et CT75AFJB5/HY024-FHG-4) pour sceller mes bornes. Les dommages causés à l'appareil par l'absence de bouchons d'étanchéité ne sont pas couverts par la garantie.

Figure 6-1 Bouchons d'étanchéité à encliquetage



10. Les ports USB non utilisés sont obturés avec des bouchons étanches.

6.2 Mise sous tension du système

Précautions


DANGER

- Portez un équipement de protection individuelle et utilisez les outils d'isolement dédiés pour éviter tout choc électrique ou court-circuit.

AVERTISSEMENT

Lorsque le témoin LED2 s'allume en vert fixe (ce qui signifie que l'onduleur est connecté au réseau), n'activez aucun commutateur CC. Sinon, l'onduleur pourrait être endommagé car la résistance d'isolation n'est pas détectée.

AVIS

- Avant la première mise en service de l'équipement, assurez-vous que les paramètres sont correctement définis par du personnel qualifié. Un mauvais réglage des paramètres peut entraîner la non-conformité avec les exigences de connexion au réseau local et avoir un impact sur le fonctionnement normal de l'équipement.
- Avant d'allumer le commutateur CA entre le SUN2000 et le réseau électrique, utilisez un multimètre en position CA pour vérifier que la tension CA se situe dans la plage de tension indiquée.
- Si l'onduleur solaire n'a pas fonctionné pendant plus de six mois après son montage, il doit être contrôlé et testé par des professionnels avant d'être mis en service.
- Lorsque la poignée du commutateur CC pointe vers l'icône , le ressort du commutateur CC est en état relâché et le commutateur n'est pas complètement connecté. Dans ce cas, la déconnexion automatique peut échouer. Vous devez placer le commutateur CC en position ON.
- Lorsque le système est sous tension ou en fonctionnement, ne placez pas d'obstacles (comme des câbles) pour bloquer la rotation de la manivelle ou ne la tenez pas manuellement. Sinon, le commutateur CC ne peut pas être déconnecté automatiquement.

Procédure

Étape 1 Allumez le commutateur AC entre l'onduleur et le réseau électrique.

AVIS

Si vous exécutez l' **Étape 2** avant l' **Étape 1**, l'onduleur génère une erreur de mise hors tension anormale. L'onduleur peut démarrer normalement après la correction automatique de l'erreur.

Étape 2 Configurez DC SWITCH 1 (MAIN SWITCH) au bas du châssis du SUN2000 sur ON.
Lorsque vous entendez un clic, le commutateur est activé.

Étape 3 Vérifiez l'état du témoin à DEL 1. S'il est vert continu, configurez DC SWITCH 2 et DC SWITCH 3 sur ON.

----**Fin**

7 Interactions homme - machine

7.1 Fonctionnement de l'application SUN2000

7.1.1 Présentation de l'application

Fonctions

- L'application FusionSolar est recommandée lorsque le SUN2000 est connecté à l'hébergement cloud FusionSolar. L'application SUN2000 est recommandée lorsque le SUN2000 est connecté à d'autres systèmes de gestion.
- Les applications SUN2000 et FusionSolar sont des applications mobiles qui communiquent avec le SUN2000 par le biais d'un module WLAN ou Bluetooth ou d'un câble de données USB pour permettre la requête d'alarmes, la configuration des paramètres et la maintenance de routine sous la forme d'une plateforme de maintenance facile à utiliser.

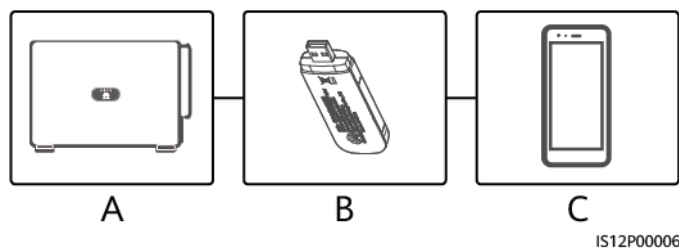
Mode de connexion

Une fois que le côté CC ou CA du SUN2000 est sous tension, vous pouvez connecter l'application au SUN2000 via un module WLAN, un module Bluetooth ou un câble de données USB.

AVIS

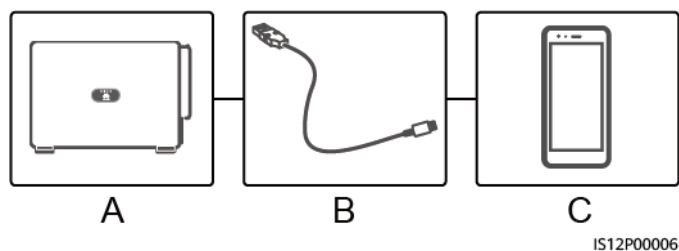
- Via un module WLAN : le module WLAN USB-Adapter2000-C est pris en charge.
 - Via un module Bluetooth : le module Bluetooth USB-Adapter2000-B est pris en charge.
 - Via un câble de données USB : le port USB 2.0 est pris en charge. Utilisez le câble de données USB fourni avec le téléphone portable.
 - Système d'exploitation du téléphone portable : Android 4.0 ou version ultérieure.
 - Marques de téléphone recommandées : Huawei et Samsung.
-

Figure 7-1 Connexion via un module WLAN ou Bluetooth



(A) SUN2000 (B) Module WLAN ou Bluetooth (C) Téléphone portable

Figure 7-2 Connexion via un câble de données USB



(A) SUN2000 (B) Câble de données USB (C) Téléphone portable

AVIS

- Lorsque vous utilisez l'application SUN2000 pour définir les paramètres de l'onduleur, la configuration des éléments ne s'affiche pas sur certains écrans de paramétrage si le commutateur CA entre l'onduleur et le réseau électrique est activé, mais que les trois commutateurs CC sur l'onduleur ne sont pas en position ON. Réglez les trois commutateurs CC en position ON, puis réinitialisez les paramètres appropriés.
- Si vous modifiez le code de réseau, certains paramètres peuvent être redéfinis sur leurs valeurs d'usine. Une fois le code de réseau modifié, déterminez si les paramètres précédemment définis ont été affectés.
- L'envoi d'une commande de réinitialisation, de réinitialisation aux paramètres d'usine, de fermeture ou de mise à niveau aux onduleurs solaires peut causer un échec de la connexion au réseau électrique, ce qui affecte le rendement énergétique.
- Seuls les professionnels sont autorisés à définir les paramètres de réseau, de protection, de fonction et d'ajustement de la puissance des onduleurs solaires. Si les paramètres de réseau, de protection et de fonction ne sont pas définis correctement, la connexion des onduleurs solaires au réseau électrique pourrait échouer. Si les paramètres d'ajustement de la puissance ne sont pas définis correctement, les onduleurs solaires pourraient ne pas se connecter au réseau électrique comme requis. Dans ces cas, le rendement énergétique pourrait être affecté.

REMARQUE

- Les paramètres configurables varient selon le code de réseau. L'écran réel prévaut.
- Le nom des paramètres, les plages de valeurs et les valeurs par défaut peuvent changer. L'affichage réel prévaut.

7.1.2 Téléchargement et installation des applications

- Application FusionSolar : scannez le code QR pour télécharger et installer l'application.
- Application SUN2000 : connectez-vous à Huawei AppGallery, recherchez **SUN2000** et téléchargez le package d'installation de l'application. Vous pouvez aussi scanner le code QR pour télécharger le package d'installation.

Code QR:



FusionSolar



SUN2000 (Android)



SUN2000 (iOS)

7.1.3 Connexion à l'application

Conditions préalables

- Le côté CC ou CA du SUN2000 a été mis sous tension.
- Connexion via un module WLAN ou Bluetooth :
 - a. Le module WLAN ou Bluetooth est connecté au port **USB** situé au bas du SUN2000.
 - b. La fonction WLAN ou Bluetooth est activée.
 - c. Maintenez le téléphone portable à une distance de 5 m maximum du SUN2000. Sinon, cela affectera la communication entre les deux appareils.
- Connexion via un câble USB :
 - a. Le câble de données USB est connecté du port USB situé au bas du SUN2000 au port situé sur le téléphone portable.
 - b. Si le câble de données USB est connecté correctement, le message **Connecté en tant que périphérique multimédia** s'affiche sur le téléphone. Sinon, le câble n'est pas connecté.

Procédure

1. Exécutez l'application et sélectionnez un mode de connexion.

 **REMARQUE**

- Les captures d'écran de ce document correspondent aux applications SUN2000 3.2.00.013 (Android) et FusionSolar 5.7.010 (Android).
 - Si vous utilisez la connexion WLAN, scannez le QR code du module WLAN pour accéder à l'écran de connexion.
 - Lors d'une connexion WLAN, le nom initial du hotspot WLAN est **Adapter-numéro de série du module WLAN** et le mot de passe initial est **Changeme**. Utilisez le mot de passe initial lors de la première mise sous tension et modifiez-le immédiatement après la connexion. Pour assurer la sécurité du compte, modifiez régulièrement le mot de passe et gardez votre nouveau mot de passe en mémoire. Si vous ne modifiez pas le mot de passe initial, celui-ci pourrait être divulgué. Un mot de passe qui n'est pas modifié pendant une longue période peut être volé ou piraté. Si vous perdez votre mot de passe, vous ne pourrez plus accéder aux appareils. Dans ce cas de figure, l'utilisateur est responsable de toute perte affectant la centrale photovoltaïque.
 - Lors d'une connexion Bluetooth, le nom de l'appareil Bluetooth connecté est basé sur les **8 derniers chiffres du code-barres du numéro de série + HWAPP**.
 - Après avoir sélectionné **Utiliser par défaut pour cet accessoire USB**, le message vous demandant de confirmer l'accès USB ne s'affichera pas si vous vous reconnectez à l'application sans débrancher le câble de données USB.
- a. (Scénario : le SUN2000 est connecté à l'hébergement cloud FusionSolar) Exécutez l'application FusionSolar et accédez à l'écran **Mise en service de l'appareil**.

Figure 7-3 Sélection du mode de connexion (avec accès réseau)

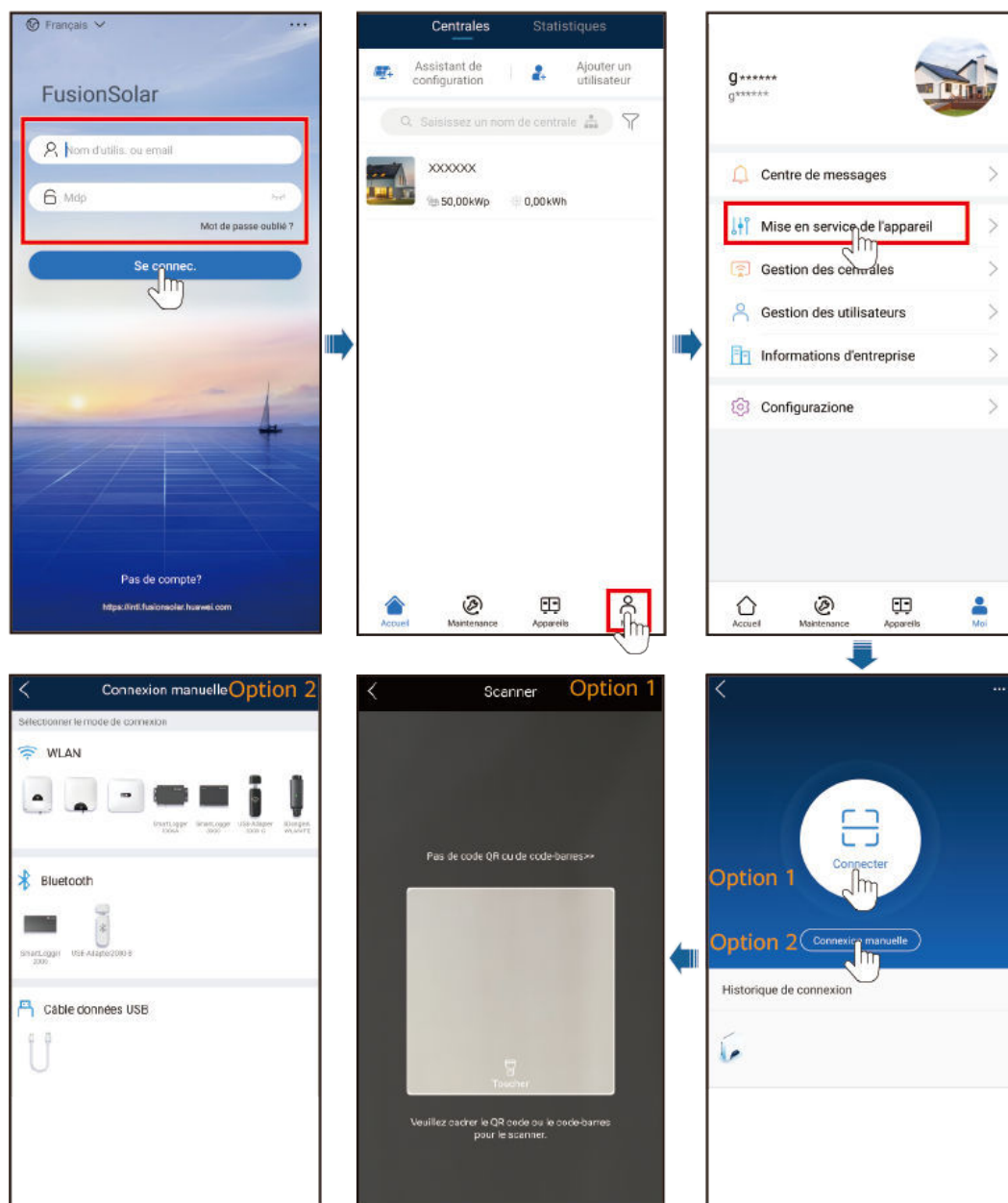
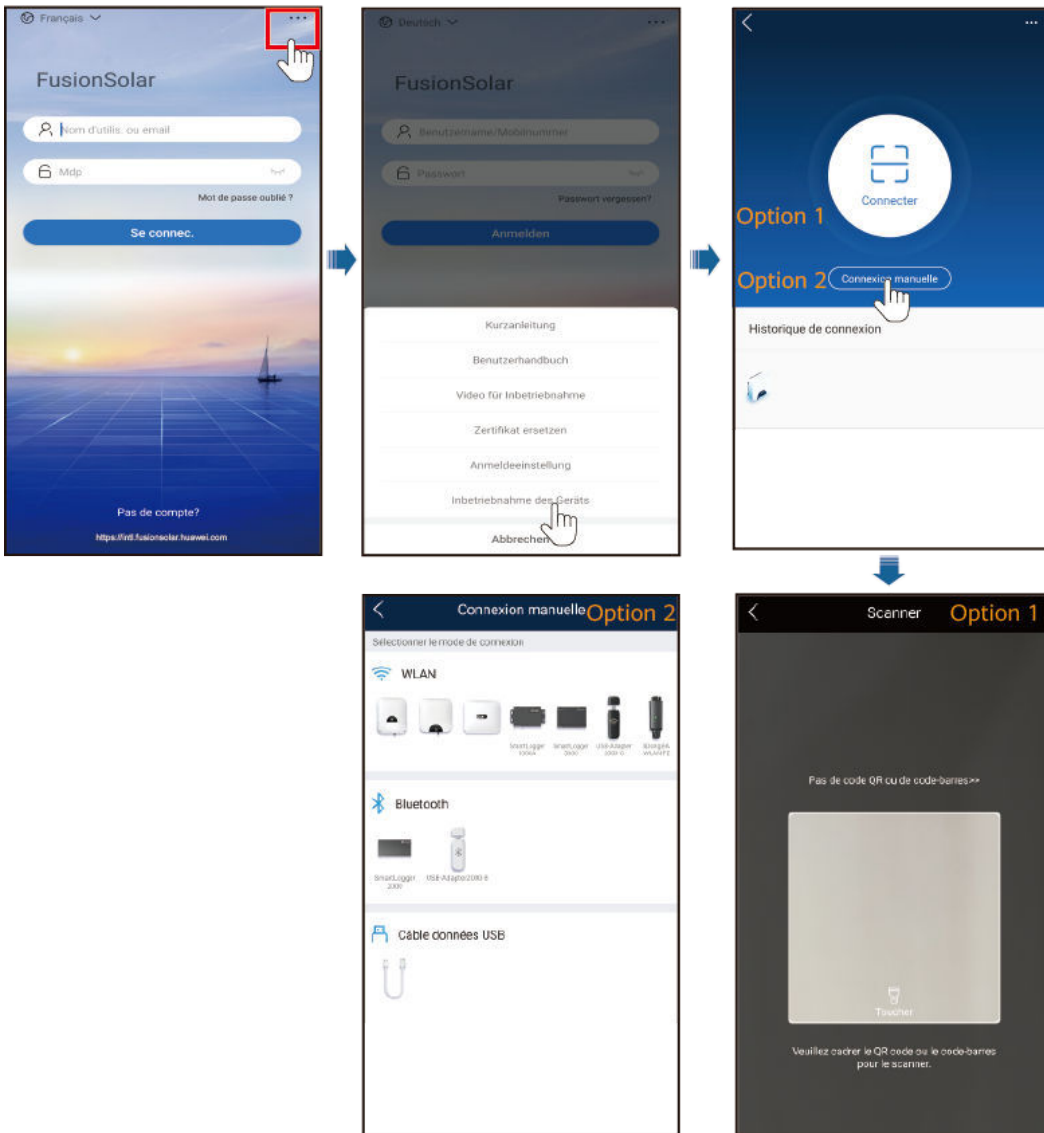
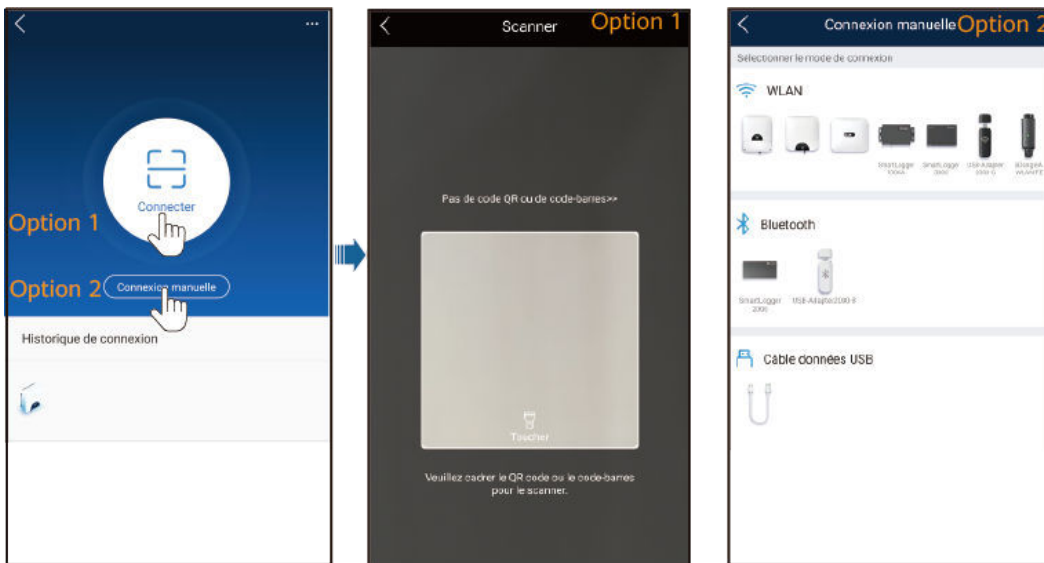


Figure 7-4 Sélection du mode de connexion (sans accès réseau)



- b. (Scénario : connexion du SUN2000 à d'autres systèmes de gestion) Exécutez l'application SUN2000 et accédez à l'écran des opérations.

Figure 7-5 Sélection de la méthode de connexion

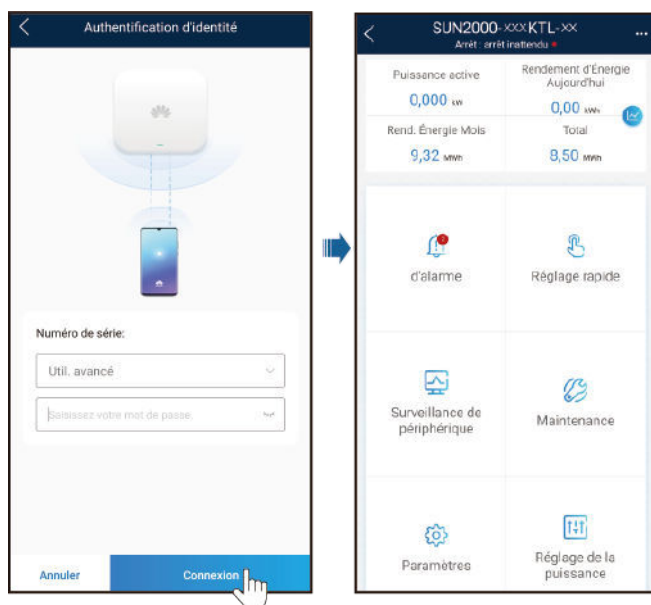


2. Sélectionnez le compte utilisateur et saisissez le mot de passe de connexion pour accéder à l'écran des paramètres rapides ou à l'écran du menu principal.

AVIS

- Le mot de passe de connexion est le même que celui du SUN2000 connecté à l'application et est utilisé uniquement lorsque le SUN2000 se connecte à l'application.
- Le mot de passe initialement défini pour les profils **Util. courant**, **Util. avancé** et **Util. spécial** est **00000a**.
- Utilisez le mot de passe initial lors de la première mise sous tension et modifiez-le immédiatement après la connexion. Pour assurer la sécurité du compte, modifiez régulièrement le mot de passe et gardez votre nouveau mot de passe en mémoire. Si vous ne modifiez pas le mot de passe initial, celui-ci pourrait être divulgué. Un mot de passe qui n'est pas modifié pendant une longue période peut être volé ou piraté. Si vous perdez votre mot de passe, vous ne pourrez plus accéder aux appareils. Dans ce cas de figure, l'utilisateur est responsable de toute perte affectant la centrale photovoltaïque.
- Lors de la connexion, si un mot de passe non valide est saisi cinq fois de suite (à intervalles inférieurs à 2 minutes), le compte sera verrouillé pendant 10 minutes. Le mot de passe doit comprendre six caractères.
- Si vous vous connectez à l'application après la première connexion de l'appareil à l'application ou après la restauration des paramètres d'usine par défaut, l'écran des paramètres rapides s'affiche. Définissez les paramètres de base demandés. Si vous ne définissez pas les paramètres de base de l'onduleur sur l'écran des paramètres rapides, l'écran s'affichera de nouveau lors de votre prochaine connexion à l'application.
- Pour définir les paramètres de base du SUN2000 sur l'écran des paramètres rapides, utilisez le profil **Util. avancé**. Si vous vous connectez avec le profil **Util. courant** ou **Util. spécial**, saisissez le mot de passe du profil **Util. avancé** pour accéder à l'écran **Réglage rapide**.

Figure 7-6 Connexion



7.1.4 Opérations relatives à l'utilisateur avancé

Si vous vous connectez à l'appli comme **Util. avancé**, vous pouvez définir les paramètres de réseau, les paramètres de protection et les paramètres de fonctions pour le SUN2000.

7.1.4.1 Réglage des paramètres de réseau

Procédure

Étape 1 Appuyez sur **Function Menu > Paramètres > Paramètres de réseau** pour accéder à l'écran de réglage des paramètres.

Figure 7-7 Paramètres de réseau (Utilisateur avancé)



----Fin

Liste de paramètres

N°	Paramètre	Description
1	Code de réseau	Définissez ce paramètre en fonction du code de réseau du pays ou de la région où l'onduleur est utilisé et du scénario d'application de l'onduleur.
2	Configuration d'isolation	Définissez le mode de fonctionnement de l'onduleur en fonction de l'état de mise à la terre côté CC et de la connexion au réseau électrique.

7.1.4.2 Réglage des paramètres de protection

Procédure

Étape 1 Appuyez sur **Function Menu > Paramètres > Param. de protection** pour accéder à l'écran de réglage des paramètres.

Figure 7-8 Paramètres de protection (Utilisateur avancé)



---Fin

Liste de paramètres

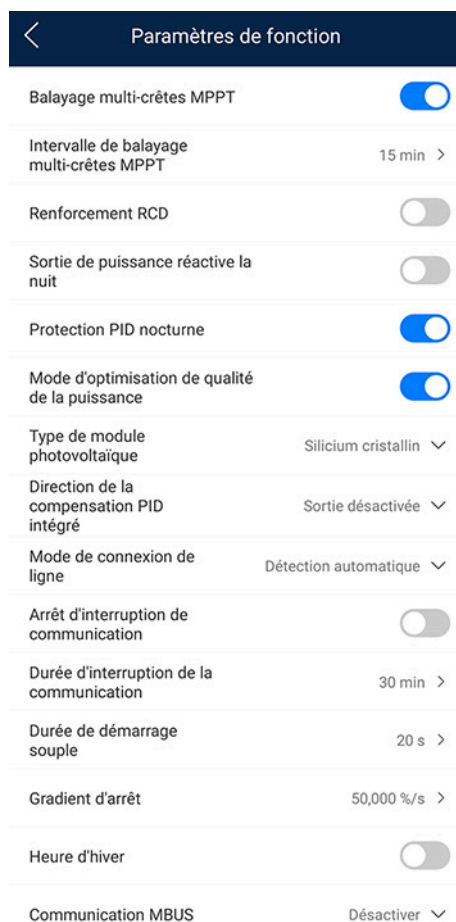
N°	Paramètre	Description
1	Seuil de protection de résistance d'isolation (MΩ)	Pour garantir la sécurité de l'appareil, l'onduleur détecte la résistance d'isolement du côté entrée par rapport à la terre lors du démarrage du contrôle automatique. Si la valeur détectée est inférieure à la valeur préréglée, l'onduleur ne se connecte pas au réseau.

7.1.4.3 Réglage des paramètres de fonctions

Procédure

Étape 1 Appuyez sur **Function Menu > Paramètres > Param. de fonction** pour accéder à l'écran de réglage des paramètres.

Figure 7-9 Paramètres de fonction (Utilisateur avancé)



----Fin

Liste de paramètres

N°	Paramètre	Description	Remarques
1	Balayage multi-crêtes MPPT	Lorsque l'onduleur est utilisé dans les scénarios où les chaînes photovoltaïques sont fortement ombragées, réglez ce paramètre sur Activer , puis l'onduleur effectue une analyse MPPT à intervalles réguliers afin de localiser la puissance maximale.	-
2	Intervalle de balayage multi-crêtes MPPT (min)	Spécifie l'intervalle d'analyse MPPT.	Ce paramètre s'affiche lorsque l' Balayage multi-crêtes MPPT est réglé sur Activer .

N°	Paramètre	Description	Remarques
3	Amélioration RCD	RCD fait référence au courant résiduel de l'onduleur à la terre. Pour assurer la sécurité de l'appareil et des personnes, le RCD doit être limité à la valeur spécifiée dans la norme. Si un commutateur CA avec une fonction de détection de courant résiduel est installé à l'extérieur de l'onduleur, cette fonction doit être activée pour réduire le courant résiduel généré au cours du fonctionnement de l'onduleur, pour empêcher ainsi tout dysfonctionnement du commutateur CA.	-
4	Production de puissance réactive de nuit	Dans certains scénarios d'application, un opérateur de réseau exige que l'onduleur puisse effectuer une compensation de puissance réactive la nuit afin que le facteur de puissance du réseau électrique local réponde aux exigences.	Ce paramètre s'affiche lorsque Configuration d'isolation est réglée sur Entrée non reliée à la terre (avec TF) .
5	Protection PID nocturne	Lorsque l'onduleur fournit une puissance réactive la nuit et que ce paramètre est défini sur Activer , l'onduleur s'éteint automatiquement lorsque la compensation PID est dans un état anormal.	-
6	Mode d'optimisation de qualité de la puissance	Si le paramètre est réglé sur Activer , les harmoniques de courant de sortie fournis par l'onduleur seront optimisés.	-

N°	Paramètre	Description	Remarques
7	Type de module photovoltaïque	Ce paramètre permet de définir différents types de modules PV et le temps d'arrêt du module PV de concentration. Si les modules PV de concentration sont ombragés, l'alimentation baisse radicalement jusqu'à 0 et l'onduleur s'arrête. Le rendement énergétique sera alors altéré, car la reprise de l'alimentation et le redémarrage de l'onduleur prendront trop de temps. Le paramètre n'a pas besoin d'être défini pour du silicium cristallin et les modules PV transparents.	<ul style="list-style-type: none"> ● Si ce paramètre est réglé sur Silicium cristallin ou Film, l'onduleur détecte automatiquement la puissance des modules PV lorsqu'ils sont ombragés et s'arrête si l'alimentation est trop faible. ● Lorsque les modules PV de concentration sont utilisés : <ul style="list-style-type: none"> – Si ce paramètre est réglé sur CPV 1, l'onduleur peut redémarrer rapidement en 60 minutes lorsque la puissance d'entrée des modules PV baisse considérablement en raison d'une exposition à l'ombre. – Si ce paramètre est réglé sur CPV 2, l'onduleur peut redémarrer rapidement en 10 minutes lorsque la puissance d'entrée des modules PV baisse considérablement en raison d'une exposition à l'ombre.
8	Direction de la compensation PID intégré	Lorsque le module PID externe compense la tension PID du système PV, réglez la Direction de la compensation PID intégré en fonction de la direction de la compensation réelle du module PID afin que l'onduleur puisse fournir une puissance réactive la nuit.	-

N°	Paramètre	Description	Remarques
9	Mode de connexion de ligne	Indique le mode de connexion des chaînes PV.	<ul style="list-style-type: none"> ● Lorsque les chaînes PV se connectent à l'onduleur séparément (Toutes chaînes PV séparées), il n'est pas nécessaire de régler ce paramètre. L'onduleur peut détecter automatiquement le mode de connexion des chaînes PV. ● Lorsque les chaînes PV se connectent les unes aux autres en parallèle à l'extérieur de l'onduleur, puis se connectent à l'onduleur de manière indépendante (montage entièrement en parallèle), réglez ce paramètre sur Toutes chaînes photovoltaïques connectées.
10	Désact. auto. due à une communication interrompue	Les normes de certains pays et de certaines régions exigent que l'onduleur s'arrête après une certaine durée d'interruption de la communication.	Si l' Arrêt d'interruption de communication est réglé sur Activer et si la communication avec l'onduleur a été interrompue pendant un intervalle de temps défini (réglé par Durée de l'interruption de la communication), l'onduleur s'arrête automatiquement.
11	Act. auto. due à une communication reprise	Si ce paramètre est réglé sur Activer , l'onduleur démarre automatiquement après le rétablissement de la communication. Si ce paramètre est réglé sur Désactiver , l'onduleur doit être démarré manuellement après le rétablissement de la communication.	Ce paramètre s'affiche lorsque Arrêt d'interruption de communication est réglé sur Activer .
12	Durée d'interruption de la communication (min)	Indique la durée déterminant l'interruption de la communication. Sert à arrêter automatiquement l'appareil afin de le protéger en cas d'interruption de la communication.	-
13	Durée de démarrage souple (s)	Indique la durée d'augmentation progressive de l'énergie lorsque l'onduleur démarre.	-
14	Gradient d'arrêt (%/s)	Spécifie la vitesse de variation de la puissance lorsque l'onduleur s'éteint.	-

N°	Paramètre	Description	Remarques
15	Heure d'hiver	L'onduleur surveille les chaînes PV la nuit. Si ce paramètre est réglé sur Activer , la fonction de surveillance de l'onduleur hiberne la nuit pour réduire la consommation d'énergie.	-
16	Communication MBUS	Pour les onduleurs qui prennent en charge la communication RS485 et la communication MBUSF, nous vous recommandons de régler ce paramètre sur Désactiver pour réduire la consommation d'énergie.	-
17	Délai de mise à niveau	Ce paramètre est principalement utilisé dans les scénarios de mise à niveau où l'alimentation PV est déconnectée durant la nuit en l'absence de luminosité, ou instable à l'aube ou à la nuit tombante en raison d'un faible ensoleillement.	Après le démarrage de la mise à niveau de l'onduleur, si Retarder la mise à jour est réglé sur Activer , le package de mise à niveau charge en premier. Après le rétablissement de l'alimentation PV et une fois les conditions d'activation remplies, l'onduleur active automatiquement la mise à niveau.
18	Communication RS485-2	Si ce paramètre est défini sur Activer , le port RS485-2 peut être utilisé. Si le port n'est pas en cours d'utilisation, nous vous recommandons de régler ce paramètre sur Désactiver pour réduire la consommation d'énergie.	-
19	Durée pour la détermination de la déconnexion de réseau de courte durée (ms)	Les normes de certains pays et de certaines régions exigent que l'onduleur ne soit pas déconnecté du réseau électrique si ce dernier présente une panne de courte durée. Une fois la panne réparée, la puissance de sortie de l'onduleur doit être rétablie rapidement.	-

7.1.5 Opérations liées à l'utilisateur spécial

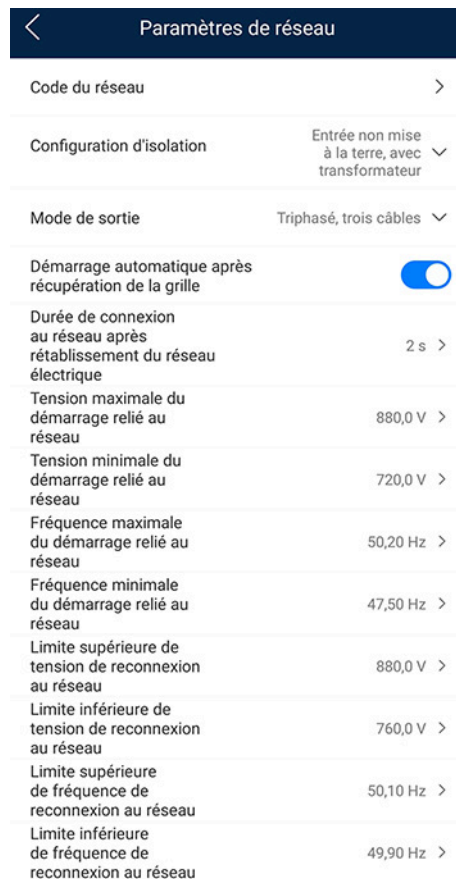
Si vous vous connectez à l'application comme **Util. spécial**, vous pouvez définir les paramètres de réseau, de protection, de fonction et les paramètres d'adaptation de réseau pour le SUN2000.

7.1.5.1 Réglage des paramètres de réseau

Procédure

Étape 1 Appuyez sur **Function Menu > Paramètres > Paramètres de réseau** pour accéder à l'écran de réglage des paramètres.

Figure 7-10 Paramètres de réseau (Utilisateur spécial)



----Fin

Liste de paramètres

No.	Parameter	Description
1	Code de réseau	Définissez ce paramètre en fonction du code de réseau du pays ou de la région où l'onduleur est utilisé et du scénario d'application de l'onduleur.
2	Configuration d'isolation	Définissez le mode de fonctionnement de l'onduleur en fonction de l'état de mise à la terre côté CC et de la connexion au réseau électrique.
3	Mode de sortie	Indique si la sortie de l'onduleur possède un fil neutre en fonction du scénario d'application.

No.	Parameter	Description
4	Démarrage automatique après récupération du réseau	Spécifie si l'onduleur est autorisé à démarrer automatiquement après le rétablissement du réseau électrique.
5	Temps de connexion après récupération du réseau (s)	Indique l'intervalle de temps après lequel l'onduleur commence à redémarrer une fois que le réseau électrique est rétabli.
6	Limite sup. de tension de reconnexion au réseau (V)	Les normes de certains pays et régions exigent qu'après l'arrêt de l'onduleur pour des raisons de protection suite à un défaut, si la tension du réseau électrique est supérieure à la Limite sup. de tension de reconnexion au réseau , l'onduleur ne soit pas autorisé à se reconnecter au réseau.
7	Limite inf. de tension de reconnexion au réseau (V)	Les normes de certains pays et régions exigent qu'après l'arrêt de l'onduleur pour des raisons de protection suite à un défaut, si la tension du réseau électrique est inférieure à la Limite inf. de tension de reconnexion au réseau , l'onduleur ne soit pas autorisé à se reconnecter au réseau.
8	Limite supérieure de fréquence de reconnexion de réseau (Hz)	Les normes de certains pays et régions exigent qu'après l'arrêt de l'onduleur pour des raisons de protection suite à un défaut, si la fréquence du réseau électrique est supérieure à la limite supérieure de la fréquence de reconnexion au réseau , l'onduleur ne soit pas autorisé à se reconnecter au réseau.
9	Limite inférieure de fréquence de reconnexion de réseau (Hz)	Les normes de certains pays et régions exigent qu'après l'arrêt de l'onduleur pour des raisons de protection suite à un défaut, si la fréquence du réseau électrique est inférieure à la limite inférieure de la fréquence de reconnexion au réseau , l'onduleur ne soit pas autorisé à se reconnecter au réseau.
10	Tension de déclencheur de compensation de puissance réactive (cosφ-P) (%)	Spécifie le seuil de tension pour actionner la compensation de puissance réactive en fonction de la courbe cosφ-P.
11	Tension de sortie de compensation de puissance réactive (cosφ-P) (%)	Spécifie le seuil de tension pour arrêter la compensation de puissance réactive en fonction de la courbe cosφ-P.

7.1.5.2 Réglage des paramètres de protection

Procédure

Appuyez sur **Function Menu > Paramètres > Param. de fonction** pour accéder à l'écran de réglage des paramètres.

Figure 7-11 Paramètres de protection (utilisateur spécial)

Paramètres de protection	
Seuil de protection contre les déséquilibres de tension	50,0 % >
Protection de décalage d'angle de phase	<input type="checkbox"/>
Seuil de protection de surtension de 10 min	1000,0 V >
Durée de protection contre les surtensions de 10 min	200 ms >
Seuil de protection de surtension de niveau 1	896,0 V >
Durée de protection contre les surtensions de niveau 1	180000 ms >
Seuil de protection de surtension de niveau 2	1000,0 V >
Durée de protection contre les surtensions de niveau 2	66000 ms >
Seuil de protection de surtension de niveau 3	1040,0 V >
Durée de protection contre les surtensions de niveau 3	200 ms >
Seuil de protection de sous-tension de niveau 1	696,0 V >
Durée de protection contre les sous-tensions de niveau 1	66000 ms >
Seuil de protection de sous-tension de niveau 2	640,0 V >
Durée de protection contre les sous-tensions de niveau 2	6000 ms >

Liste de paramètres

No.	Parameter	Description
1	Seuil de protection de déséquilibre de tension (%)	Indique le seuil de protection de l'onduleur lorsque la tension du réseau électrique est déséquilibrée.
2	Seuil de protection de surtension de 10 min (V)	Ce paramètre définit le seuil de protection contre les surtensions pendant 10 minutes.
3	Durée de protection de surtension de 10 min (ms)	Ce paramètre définit la durée de protection de 10 minutes contre les surtensions.
4	Protection OV niveau N (V)	Ce paramètre définit le seuil de protection contre les surtensions de niveau N.
5	Heure de protection OV niveau N (ms)	Ce paramètre définit la durée de protection contre les surtensions de niveau N.
6	Protection UV niveau N (V)	Ce paramètre définit le seuil de protection contre les sous-tensions de niveau N.
7	Heure de protection UV niveau N (ms)	Ce paramètre définit la durée de protection contre les sous-tensions de niveau N.

No.	Parameter	Description
8	Protection OF niveau N (Hz)	Ce paramètre définit le seuil de protection contre les surfréquences de niveau N.
9	Heure de protection OF niveau N (ms)	Ce paramètre définit la durée de protection contre les surfréquences de niveau N.
10	Protection UF niveau N (Hz)	Ce paramètre définit le seuil de protection contre les sousfréquences de niveau N.
11	Heure de protection UF niveau N (ms)	Ce paramètre définit la durée de protection contre les sousfréquences de niveau N.

7.1.5.3 Réglage des paramètres de fonctions

Procédure

Étape 1 Appuyez sur **Function Menu > Paramètres > Param. de fonction** pour accéder à l'écran de réglage des paramètres.

Figure 7-12 Paramètres de fonction (Utilisateur spécial)



---Fin

Liste de paramètres

N°	Paramètre	Description	Remarques
1	LVRT	LVRT est l'abréviation de « alimentation continue à basse tension ». Lorsque la tension du réseau est anormalement basse pendant un court laps de temps, l'onduleur ne peut pas se déconnecter immédiatement du réseau électrique et doit fonctionner pendant un certain temps.	-
2	Seuil de déclenchement LVRT (V)	Ce paramètre définit le seuil de déclenchement LVRT. Les paramètres de seuil doivent respecter les normes de réseau électrique locales.	Ce paramètre ne s'affiche que si LVRT est réglé sur Activer .

N°	Paramètre	Description	Remarques
3	Gradient K1 LVRT	<p>Durante l'LVRT, l'inverter solaire deve generare potenza reattiva a sequenza positiva per supportare la rete elettrica. Questo parametro è utilizzato per impostare la potenza reattiva a sequenza positiva generata dall'inverter solare.</p> <p>Par exemple, si vous définissez le paramètre Gradient K1 LVRT sur 2, l'augmentation du courant réactif en séquence positive généré par l'onduleur solaire représente 20 % du courant nominal lorsque la tension CA diminue de 10 % au cours de la phase LVRT.</p>	
4	Gradient K2 LVRT	<p>Durante l'LVRT, l'inverter solaire deve generare potenza reattiva a sequenza negativa per supportare la rete elettrica. Questo parametro è utilizzato per impostare la potenza reattiva a sequenza negativa generata dall'inverter solare.</p> <p>Par exemple, si vous définissez le paramètre Gradient K2 LVRT sur 2, l'augmentation du courant réactif en séquence négative généré par l'onduleur solaire représente 20 % du courant nominal lorsque la tension CA diminue de 10 % au cours de la phase LVRT.</p>	
5	Pourcentage de limitation du courant réactif LVRT	<p>Durante l'LVRT, l'inverter solaire deve limitare la corrente reattiva.</p> <p>Ad esempio, se si imposta il valore Pourcentage de limitation du courant réactif LVRT su 50, il limite superiore della corrente reattiva dell'inverter solare è pari al 50% della corrente nominale durante l'LVRT.</p>	
6	Seuil du mode sans courant LVRT	<p>Se si abilita Courant nul en raison d'une défaillance du réseau électrique e la tensione della rete elettrica è inferiore al valore di Seuil du mode sans courant LVRT durante l'LVRT, viene utilizzata la modalità a corrente zero. In caso contrario, viene utilizzata la modalità configurata nell'Mode LVRT.</p>	
7	Mode LVRT	<p>Imposta l'Mode LVRT. Le opzioni sono Mode sans courant, Mode courant constant, Mode priorité de puissance réactive e Mode priorité de puissance active.</p>	
8	Courbe caractéristique LVRT	<p>Spécifie la capacité de l'onduleur en situation de maintien basse tension.</p>	
9	HVRT	<p>HVRT est l'abréviation de « alimentation continue à haute tension ». Lorsque la tension du réseau est anormalement élevée pendant un court laps de temps, l'onduleur ne peut pas se déconnecter immédiatement du réseau électrique et doit fonctionner pendant un certain temps.</p>	-

N°	Paramètre	Description	Remarques
10	Seuil de déclenchement HVRT (V)	Ce paramètre définit le Seuil de déclenchement HVRT. Les paramètres de seuil doivent respecter les normes de réseau électrique locales.	Ce paramètre ne s'affiche que si HVRT est réglé sur Activer .
11	Gradient K1 HVRT	Pendant la phase HVRT, l'onduleur solaire doit générer une puissance réactive positive pour prendre en charge le réseau électrique. Ce paramètre permet de définir la puissance réactive positive produite par l'onduleur solaire. Par exemple, si vous définissez le paramètre Gradient K1 HVRT sur 2, l'augmentation du courant réactif en séquence positive généré par l'onduleur solaire représente 20 % du courant nominal lorsque la tension CA augmente de 10 % au cours de la phase HVRT.	
12	Gradient K2 HVRT	Pendant la phase HVRT, l'onduleur solaire doit générer une puissance réactive négative pour prendre en charge le réseau électrique. Ce paramètre permet de définir la puissance réactive négative produite par l'onduleur solaire. Par exemple, si vous définissez le paramètre Gradient K2 HVRT sur 2, l'augmentation du courant réactif en séquence négative généré par l'onduleur solaire représente 20 % du courant nominal lorsque la tension CA augmente de 10 % au cours de la phase HVRT.	
13	Bouclier de protection de tension réseau pour VRT	Ce paramètre indique s'il faut créer un bouclier de protection contre les surtensions durant la phase LVRT ou HVRT.	Ce paramètre ne s'affiche que si LVRT ou HVRT est réglé sur Activer .
14	Seuil d'hystérésis de sortie VRT	Ce paramètre indique le seuil de récupération LVRT/ HVRT.	<ul style="list-style-type: none"> ● Ce paramètre ne s'affiche que si LVRT ou HVRT est réglé sur Activer. ● Seuil de récupération LVRT = Seuil de déclenchement LVRT + Seuil d'hystérésis de sortie VRT ● Seuil de récupération HVRT = seuil de déclenchement HVRT - Seuil d'hystérésis de sortie VRT

N°	Paramètre	Description	Remarques
15	Seuil de déclenchement de saut de la tension réseau (%)	Ce paramètre définit le Seuil de déclenchement LVRT ou HVRT permettant de déclencher un saut de tension passager du réseau électrique. Le saut de tension passager indique que l'onduleur ne peut pas se déconnecter immédiatement du réseau électrique lorsque le réseau électrique se comporte anormalement en raison de changements passagers.	-
16	Courant nul en raison d'une défaillance du réseau électrique	Certains pays et certaines régions ont des exigences spécifiques en matière de courant de sortie en situation de maintien haute ou basse tension. Dans ce cas, définissez ce paramètre sur Activer . Une fois ce paramètre défini sur Activer , le courant de sortie est inférieur à 10 % du courant nominal en situation de maintien haute ou basse tension.	-
17	Protection anti-îlotage active	Ce paramètre définit s'il faut activer la fonction de protection îlotage actif.	-
18	Désact. auto. due à une communication interrompue	Les normes de certains pays et de certaines régions exigent que l'onduleur s'arrête après une certaine durée d'interruption de la communication.	-
19	Act. auto. due à une communication reprise	Si ce paramètre est réglé sur Activer , l'onduleur démarre automatiquement après le rétablissement de la communication. Si ce paramètre est réglé sur Désactiver , l'onduleur doit être démarré manuellement après le rétablissement de la communication.	-
20	Durée d'interruption de la communication (min)	Indique la durée déterminant l'interruption de la communication. Sert à arrêter automatiquement l'appareil afin de le protéger en cas d'interruption de la communication.	-
21	Durée de démarrage souple (s)	Indique la durée d'augmentation progressive de l'énergie lorsque l'onduleur démarre.	-
22	Durée de démarrage souple après échec du réseau (s)	Indique le temps d'augmentation progressive de l'énergie après le redémarrage de l'onduleur suite au rétablissement du réseau électrique.	-
23	Intervalle de pulsation TCP (s)	Specifica il periodo di timeout del collegamento TCP per la connessione dell'inverter solare al sistema di gestione.	-
24	Longueur de trame TCP	Specifica la lunghezza massima del frame TCP inviato dal dispositivo a monte all'inverter solare.	-

N°	Paramètre	Description	Remarques
25	Période de pulsation au niveau de la couche d'application	Specifica il periodo di timeout per la connessione dell'inverter solare al sistema di gestione.	-

7.1.5.4 Réglage des paramètres d'adaptation de la puissance

Procédure

Étape 1 Appuyez sur **Function Menu > Paramètres > Réglage puissance** pour accéder à l'écran de réglage des paramètres.

Figure 7-13 Réglage de la puissance (Utilisateur spécial)



----Fin

Liste de paramètres

N°	Paramètre	Description	Remarques
1	Planification de puissance distante	Si ce paramètre est réglé sur Activer , l'onduleur répond à l'instruction de programmation du port distant. Si ce paramètre est réglé sur Désactiver , l'onduleur ne répond pas à l'instruction de programmation du port distant.	-
2	Durée de validité des instructions de planif. (s)	Spécifie l'heure de gestion de l'instruction de programmation.	Lorsque ce paramètre est réglé sur 0, l'instruction de programmation prend effet de façon permanente.
3	Alimentation active maximale (kW)	Indique le seuil supérieur de sortie pour l'adaptation de la puissance active maximale à différentes demandes du marché.	-
4	Désactivation à 0% de la limite de puissance	Si ce paramètre est réglé sur Activer , l'onduleur s'arrête après avoir reçu la commande de limite de puissance 0 %. Si ce paramètre est réglé sur Désactiver , l'onduleur ne s'arrête pas après avoir reçu la commande de limite de puissance 0 %.	-
5	Gradient de variation de la puissance active (%/s)	Spécifie la vitesse de changement de la puissance active de l'onduleur.	-
6	Réduit par la puissance active fixe (kW)	Définit la sortie de puissance active de l'onduleur sur une valeur fixe.	-
7	Réduit par le % de puissance active (%)	Définit la sortie de puissance active de l'onduleur en pourcentage.	Si ce paramètre est réglé sur 100 , les valeurs de sortie de l'onduleur sont définies en fonction de la puissance de sortie maximale.
8	Production de puissance réactive de nuit	Dans certains scénarios d'application, un opérateur de réseau exige que l'onduleur puisse effectuer une compensation de puissance réactive la nuit afin que le facteur de puissance du réseau électrique local réponde aux exigences.	-

N°	Paramètre	Description	Remarques
9	Activer les paramètres de puissance réactive de nuit	Lorsque ce paramètre est réglé sur Activer , l'onduleur fournit une puissance réactive en fonction du réglage de la Compensation de puissance réactive de nuit . Dans le cas contraire, l'onduleur exécute la commande de programmation à distance.	Ce paramètre s'affiche lorsque la Sortie de puissance réactive de nuit est réglée sur Activer .
10	Compensation de puissance réactive nocturne (kVar)	Pendant la compensation de la puissance réactive de nuit, la puissance réactive est programmée sur une valeur fixe.	Ce paramètre s'affiche lorsque les paramètres Sortie de puissance réactive de nuit et Activer les paramètres de puissance réactive de nuit sont définis sur Activer .
11	Gradient de variation de la puissance réactive (%/s)	Spécifie la vitesse de changement de la puissance réactive de l'onduleur.	-
12	Gradient de puissance active de l'installation (min/100%)	Indique le taux d'augmentation de la puissance active due aux variations de la lumière du soleil.	-
13	Durée de filtration de la puissance active moyenne (ms)	Indique la période d'augmentation de la puissance active due aux variations de la lumière du soleil. Ce paramètre est utilisé avec le Gradient de puissance active de l'installation .	-
14	Facteur de puissance	Indique le facteur de puissance de l'onduleur.	-
15	Compensation puissance réactive (Q/S)	Indique la valeur de sortie de la puissance réactive de l'onduleur.	-
16	Déclassement surfréquence	Si ce paramètre est réglé sur Activer , la puissance active de l'onduleur sera réduite en fonction d'une certaine pente lorsque la fréquence du réseau dépasse la fréquence qui déclenche le déclassement de surfréquence.	-

N°	Paramètre	Description	Remarques
17	Fréquence de déclencheur de déclassement surfréquence (Hz)	Les normes de certains pays et régions exigent que la puissance active de sortie des onduleurs soit réduite lorsque la fréquence du réseau électrique dépasse une certaine valeur.	<ul style="list-style-type: none"> ● Ce paramètre s'affiche lorsque le Déclassement de surfréquence MPPT est réglé sur Activer. ● Lors du réglage de ce paramètre, assurez-vous que la condition suivante est remplie : Fréquence de sortie de déclassement de surfréquence ≤ Fréquence de déclencheur de déclassement de surfréquence < Fréquence de coupure du déclassement de surfréquence.
18	Fréquence de sortie de déclassement de surfréquence (Hz)	Ce paramètre définit le seuil de fréquence permettant de quitter le mode de déclassement de surfréquence.	
19	Fréquence de coupure du déclassement surfréquence (Hz)	Ce paramètre définit le seuil de fréquence entraînant la coupure du mode de déclassement de surfréquence.	
20	Puissance de coupure du déclassement surfréquence (%)	Indique le seuil de puissance entraînant la coupure du déclassement de surfréquence.	
21	Gradient de récupération d'énergie du déclassement surfréquence (%/min)	Indique le taux de récupération de la puissance de déclassement de la surfréquence.	
22	Temps de filtre de détection de tension PF (U) (s)	Indique le temps de filtrage de la tension du réseau dans la courbe PF-U.	-
23	Base de référence de puissance apparente (kVA)	Définit la sortie de base apparente de l'onduleur.	-
24	Puissance de base active (kW)	Définit la valeur de base de sortie active de l'onduleur.	-
25	Pourcentage de puissance pour le déclenchement de la programmation Q-U	Spécifie la référence de puissance apparente, en pourcentage. Lorsque la puissance apparente réelle de l'onduleur est supérieure à la valeur de ce paramètre, la fonction de programmation hybride de la courbe caractéristique Q-U est activée.	-
26	Courbe caractéristique Q-U	L'onduleur ajuste le ratio Q/S (le rapport entre la puissance réactive de sortie et la puissance apparente) en temps réel en fonction du ratio U/Un (%) (le rapport entre la tension réelle du réseau électrique et la tension nominale du réseau électrique).	-

N°	Paramètre	Description	Remarques
27	Courbe caractéristique Q-P	L'onduleur ajuste le ratio Q/Pn (le rapport entre la puissance réactive de sortie et la puissance active nominale) en temps réel en fonction du ratio P/Pn (%) (le rapport entre la puissance active réelle et la puissance active nominale).	-
28	Courbe caractéristique cos(Phi)-P/Pn	L'onduleur ajuste le facteur de puissance de sortie cosφ en temps réel en fonction du ratio P/Pn (%).	-

7.2 Mise à niveau

Procédure

1. Téléchargez le package de mise à niveau du logiciel requis sur le site Web de l'assistance technique.
2. Décompressez le package de mise à niveau.

REMARQUE


Si le mot de passe de connexion à l'application SUN2000 ou à l'écran **Mise en service de l'appareil** de l'application FusionSolar est le mot de passe initial, vous n'avez pas besoin d'effectuer les étapes 3 à 5. Dans le cas contraire, effectuez les étapes 3 à 7.

3. Cliquez sur **Script maint. locale** dans l'application pour générer un fichier de script de démarrage (consultez le *Manuel de l'utilisateur des applications FusionSolar et SUN2000*).
4. Importez le fichier script de démarrage sur un PC.
5. Remplacez le fichier de script de démarrage (sun_lmt_mgr_cmd.emap) dans le package de mise à niveau par celui généré par l'application.
6. Copiez les fichiers extraits dans le répertoire racine de la clé USB.
7. Insérez la clé USB dans le port USB. Le système identifie automatiquement la clé USB et exécute toutes les commandes spécifiées dans le fichier de script de démarrage. Examinez le voyant LED afin de déterminer le statut d'exploitation.

AVIS

Assurez-vous que le texte chiffré du script de démarrage correspond au mot de passe de connexion à l'application SUN2000 ou à l'écran Mise en service de l'appareil de l'application FusionSolar. Dans le cas contraire, le compte utilisateur sera verrouillé pendant 10 minutes après la cinquième insertion consécutive de la clé USB.

Tableau 7-1 Description du voyant LED

Voyant LED	Statut	Signification
	Vert, éteint	Aucune opération n'est exécutée via la clé USB.
	Clignotement vert lent	Une opération est exécutée via la clé USB.
	Clignotement vert rapide	Une opération exécutée via la clé USB a échoué.
	Vert fixe	Une opération a été exécutée correctement via la clé USB.

8. Le système redémarre automatiquement lorsque la mise à niveau est terminée. Pendant le redémarrage, tous les voyants LED sont éteints. Après le redémarrage, le voyant clignote lentement en vert pendant 1 minute, puis s'allume en continu, indiquant que la mise à niveau a bien été effectuée.

8 Entretien

DANGER

- Portez un équipement de protection individuelle et utilisez les outils d'isolement dédiés pour éviter tout choc électrique ou court-circuit.

AVERTISSEMENT

- Avant d'effectuer la maintenance, mettez l'équipement hors tension, suivez les instructions figurant sur l'étiquette de décharge retardée et attendez un certain temps, comme indiqué, pour vous assurer que l'équipement n'est pas sous tension.

8.1 Extinction du système

Précautions

AVERTISSEMENT

- Si les onduleurs partagent le même commutateur AC sur le côté AC, éteignez-les.
- Une fois que l'onduleur est hors tension, l'électricité et la chaleur résiduelles peuvent provoquer des chocs électriques ou des brûlures corporelles. Par conséquent, mettez votre équipement de protection individuelle (EPI) et attendez quinze minutes après la mise hors tension de l'onduleur avant de commencer la maintenance.

Procédure

Étape 1 Exécutez une commande d'extinction sur l'application SUN2000, sur le SmartLogger ou le système de gestion de réseau (NMS).

Pour plus de détails, consultez le manuel d'utilisateur du produit correspondant.

Étape 2 Éteignez le commutateur AC entre l'onduleur et le réseau électrique.

Étape 3 Réglez les trois commutateurs DC sur OFF.

---Fin

8.2 Mise hors tension pour dépannage

Contexte

Pour éviter toute blessure corporelle et tout dommage matériel, suivez la procédure ci-dessous pour mettre l'onduleur solaire hors tension à des fins de dépannage ou de remplacement.

ATTENTION

- Si un onduleur solaire est défectueux, évitez de vous tenir devant lui.
 - Si le voyant LED1 de l'onduleur est éteint et que les commutateurs sont en position OFF, n'actionnez pas les commutateurs CC de l'onduleur. Dans ce cas, passez à l'[Étape 4](#).
 - Ne manipulez pas le commutateur CC de l'onduleur solaire avant d'avoir terminé les [Étape 3](#) à [Étape 5](#).
 - Le commutateur CC peut être déconnecté automatiquement lorsqu'un problème interne est détecté dans un onduleur. Ne mettez pas le commutateur sous tension avant d'avoir corrigé le problème.
 - Si le commutateur CA entre l'onduleur solaire et le réseau électrique s'est automatiquement déconnecté, ne l'allumez pas avant que le défaut ne soit corrigé.
 - Avant la mise hors tension pour le dépannage, ne touchez pas les composants sous tension de l'onduleur solaire. Sinon, des chocs électriques ou des arcs électriques pourraient se produire.
-

Procédure

Étape 1 Portez un équipement de protection individuelle (EPI) approprié.

Étape 2 Si l'onduleur solaire n'est pas arrêté en raison d'une défaillance, envoyez une commande d'arrêt sur l'application SUN2000, SmartLogger ou le système de gestion. Si l'onduleur solaire s'est arrêté en raison d'un défaut, passez à l'étape suivante.

Étape 3 Éteignez le commutateur CA entre l'onduleur solaire et le réseau électrique.

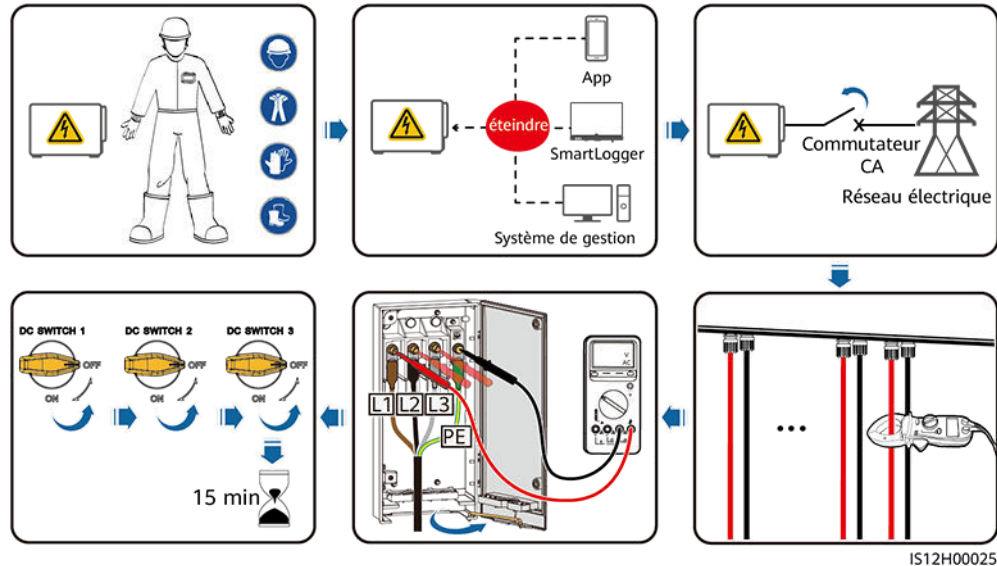
Étape 4 Mesurez le courant continu de chaque chaîne d'entrée PV à l'aide d'un pince multimètre réglé sur la position CC.

- Si le courant est inférieur ou égal à 0,5 A, passez à l'étape suivante.
- Si le courant est supérieur à 0,5 A, attendez la nuit que l'éclairage solaire diminue et que le courant de la branche PV devienne inférieur à 0,5 A. Ensuite, passez à l'étape suivante.

Étape 5 Ouvrez la porte du compartiment de maintenance, installez une barre de support et utilisez un multimètre pour mesurer la tension entre le bornier CA et la terre. Assurez-vous que le côté CA de l'onduleur solaire est déconnecté.

Étape 6 Désactivez tous les commutateurs CC de l'onduleur, et assurez-vous que tous les commutateurs sont en position OFF. Si les commutateurs CC de l'onduleur ont automatiquement été désactivés, passez à l'étape suivante.

Figure 8-1 Mise hors tension pour dépannage



Étape 7 Attendez 15 minutes et dépannez ou réparez l'onduleur.

AVERTISSEMENT

- N'ouvrez pas le panneau hôte à des fins d'entretien si l'onduleur solaire émet une odeur ou de la fumée, ou comporte des exceptions évidentes.
- Si l'onduleur solaire n'émet pas d'odeur ni de fumée et qu'il est intact, réparez-le ou redémarrez-le en suivant les conseils de gestion des alarmes. Ne vous tenez pas devant l'onduleur solaire pendant le redémarrage.

---Fin

8.3 Maintenance de routine

Éléments de maintenance

Pour garantir le bon fonctionnement de l'onduleur à long terme, il est recommandé d'effectuer la maintenance de routine décrite dans ce chapitre.

 **ATTENTION**

- Avant de nettoyer le système, de connecter les câbles et d'effectuer la maintenance de la fiabilité de la mise à la terre, mettez le système hors tension et assurez-vous que les trois commutateurs DC de l'onduleur sont sur OFF.
- Si vous devez ouvrir la porte du compartiment de maintenance lorsqu'il pleut ou qu'il neige, prenez des mesures de protection pour éviter que la pluie ou la neige ne pénètrent dans le compartiment de maintenance. Si cela est inévitable, n'ouvrez pas la porte du compartiment de maintenance.

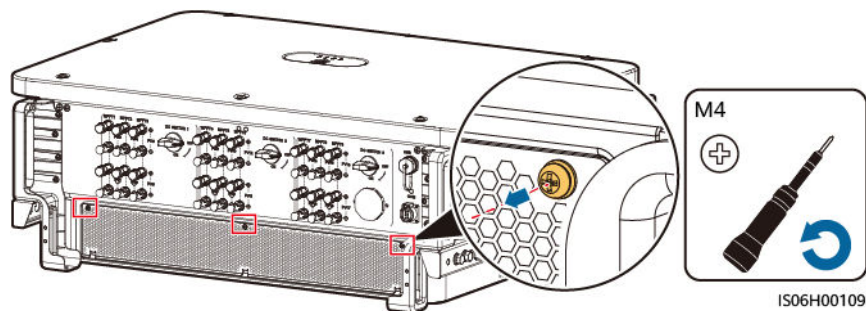
Liste de maintenance

Élément	Méthode de contrôle	Intervalle de maintenance
<ul style="list-style-type: none"> ● Propreté des prises d'air et des événements d'évacuation ● Ventilateurs 	<ul style="list-style-type: none"> ● Vérifiez la présence de poussière sur les prises d'air et les événements d'évacuation. Si nécessaire, enlevez le déflecteur de la prise d'air. ● Vérifiez si les ventilateurs émettent des sons anormaux en cours de fonctionnement. 	Une fois tous les 6 à 12 mois
État de fonctionnement du système	<ul style="list-style-type: none"> ● L'onduleur n'est ni endommagé ni déformé. ● L'onduleur fonctionne sans bruit anormal. ● Lorsque l'onduleur fonctionne, vérifiez que tous les paramètres de l'onduleur sont correctement réglés. 	Une fois tous les 6 mois
Raccordements électriques	<ul style="list-style-type: none"> ● Les câbles sont correctement raccordés. ● Les câbles sont intacts et les parties touchant les surfaces métalliques ne sont pas éraflées. ● Déterminez si les capuchons d'étanchéité des bornes d'entrée CC inactives sont susceptibles de se détacher. ● Vérifiez que les ports COM et USB inutilisés sont recouverts avec des bouchons étanches. 	La première inspection se fait 6 mois après la première mise en service. Ensuite, l'intervalle peut être de 6 ou 12 mois.
Fiabilité de la mise à la terre	Les câbles de mise à la terre doivent être correctement raccordés.	La première inspection se fait 6 mois après la première mise en service. Ensuite, l'intervalle peut être de 6 ou 12 mois.

Élément	Méthode de contrôle	Intervalle de maintenance
Dégagez la végétation autour des onduleurs	<ul style="list-style-type: none"> ● Inspectez et désherbez lorsque cela est nécessaire. ● Nettoyez le site rapidement après avoir désherbé. 	En fonction de la saison de flétrissement locale de la végétation

Retrait du déflecteur de la prise d'air

Figure 8-2 Retrait du déflecteur



8.4 Remplacement du ventilateur

⚠ ATTENTION

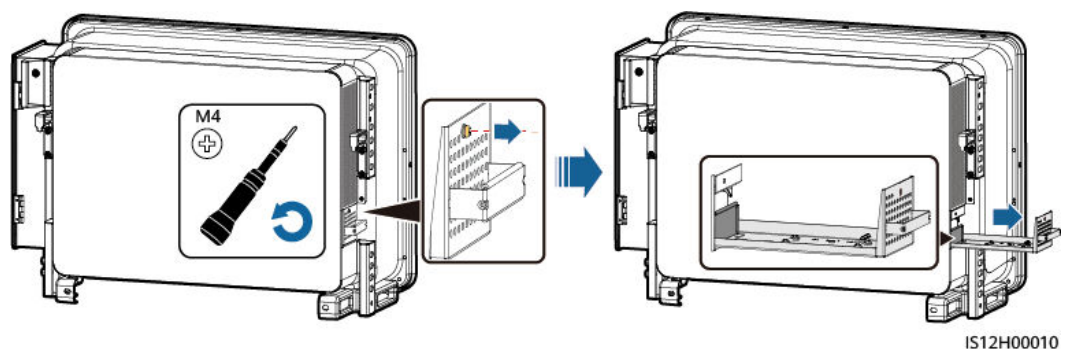
- Avant de remplacer un ventilateur, mettez l'onduleur hors tension.
- Lors du remplacement d'un ventilateur, utilisez des outils d'isolation et portez des dispositifs de protection individuelle.

📖 REMARQUE

Si le plateau du ventilateur se coince lorsqu'on le tire ou le pousse, soulevez-le légèrement.

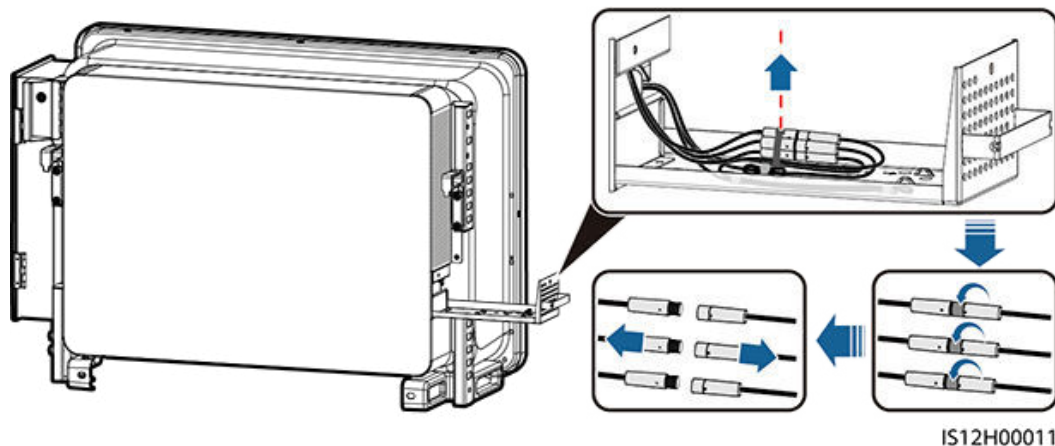
- Étape 1** Retirez la vis du plateau du ventilateur et conservez-la. Retirez le plateau du ventilateur jusqu'à ce que le déflecteur du ventilateur s'aligne avec le châssis de l'onduleur.

Figure 8-3 Extraction du plateau du ventilateur (1)



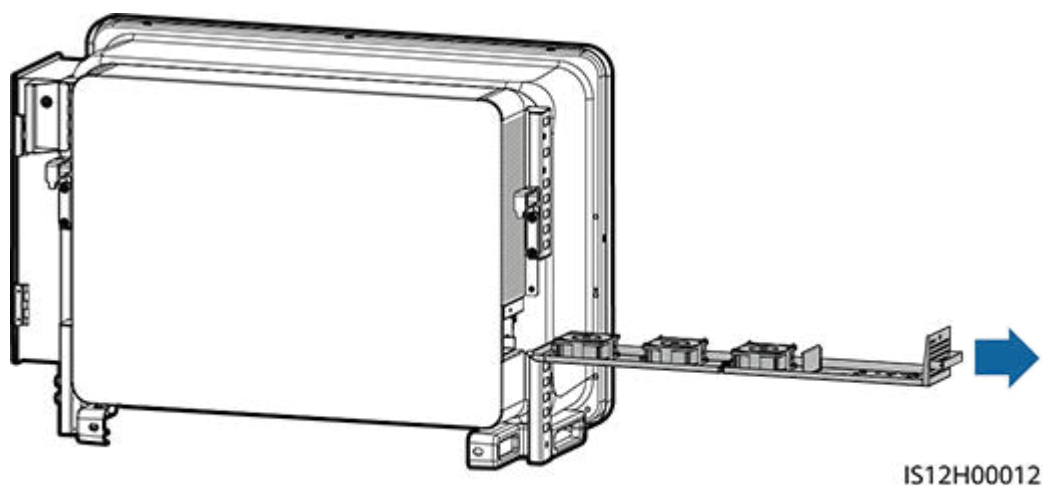
Étape 2 Retirez les serre-câbles partagés par les câbles, dévissez les connecteurs et débranchez les câbles.

Figure 8-4 Déconnexion des câbles



Étape 3 Retirez le plateau du ventilateur.

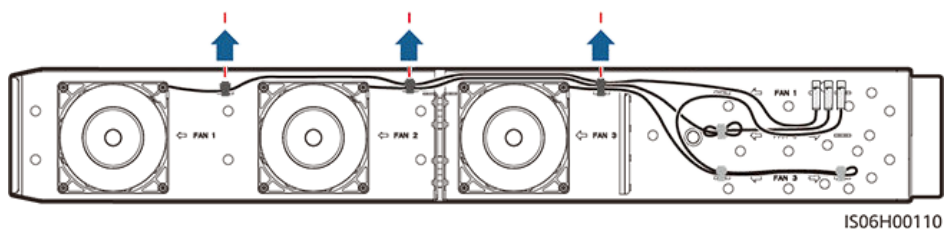
Figure 8-5 Extraction du plateau du ventilateur (2)



Étape 4 Retirez les serre-câbles du ventilateur défectueux.

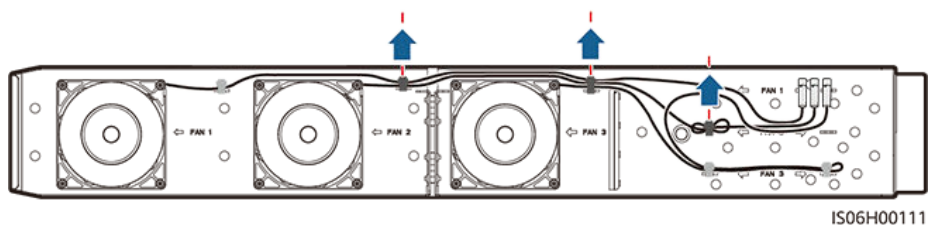
- FAN 1 défectueux

Figure 8-6 Retrait des serre-câbles du FAN 1



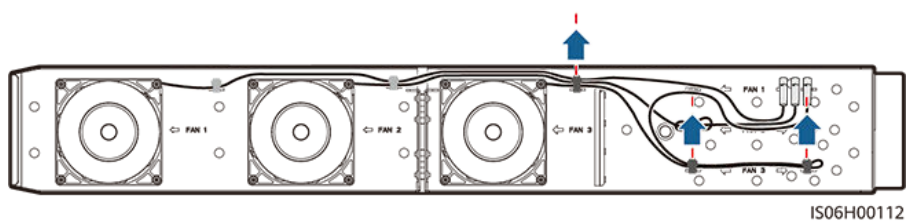
- FAN 2 défectueux

Figure 8-7 Retrait des serre-câbles du FAN 2



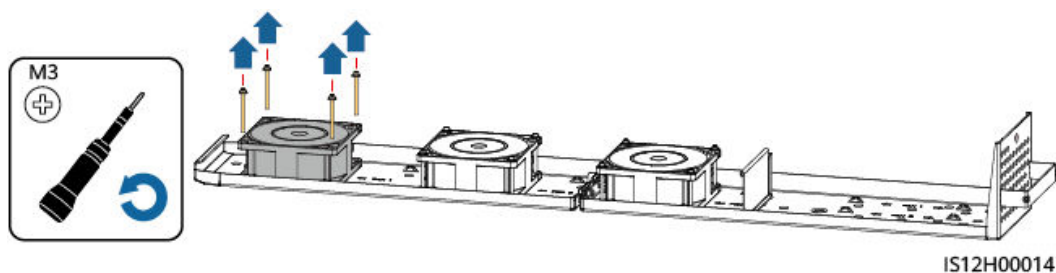
- FAN 3 défectueux

Figure 8-8 Retrait des serre-câbles du FAN 3



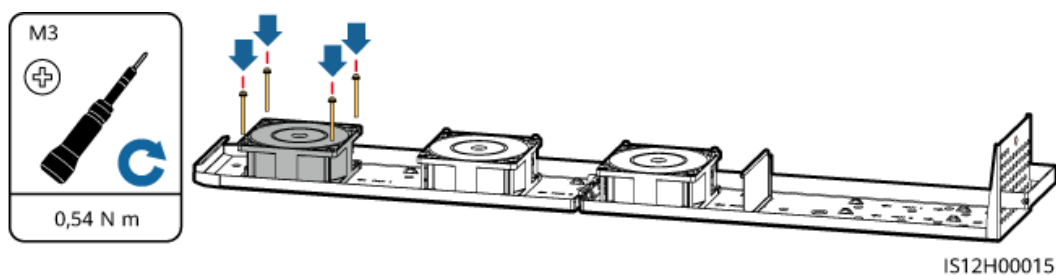
Étape 5 Retirez le ventilateur défectueux (FAN 1 est utilisé comme exemple).

Figure 8-9 Retrait du ventilateur



Étape 6 Installez le nouveau ventilateur (FAN 1 est utilisé comme exemple).

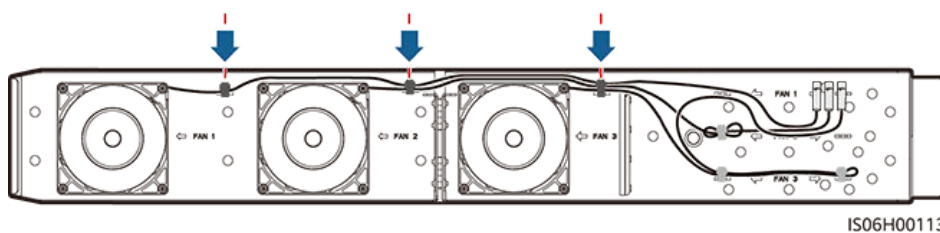
Figure 8-10 Installation d'un nouveau ventilateur



Étape 7 Reliez les câbles du ventilateur.

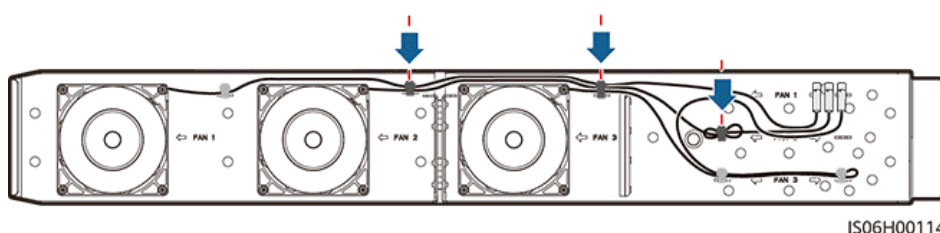
- Positions de fixation du FAN 1

Figure 8-11 Liaison des câbles du FAN 1



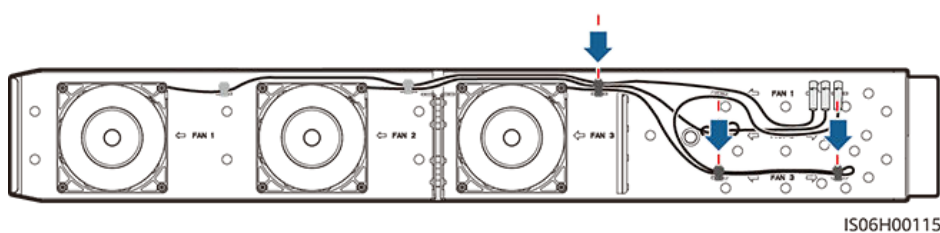
- Positions de fixation du FAN 2

Figure 8-12 Liaison des câbles du FAN 2



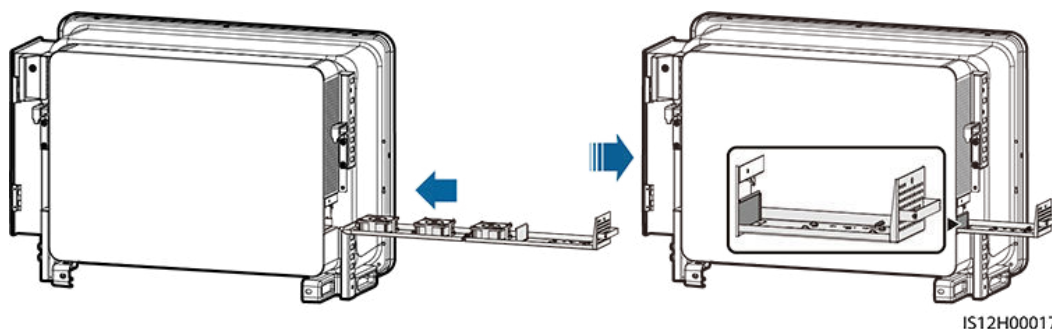
- Positions de fixation du FAN 3

Figure 8-13 Liaison des câbles du FAN 3



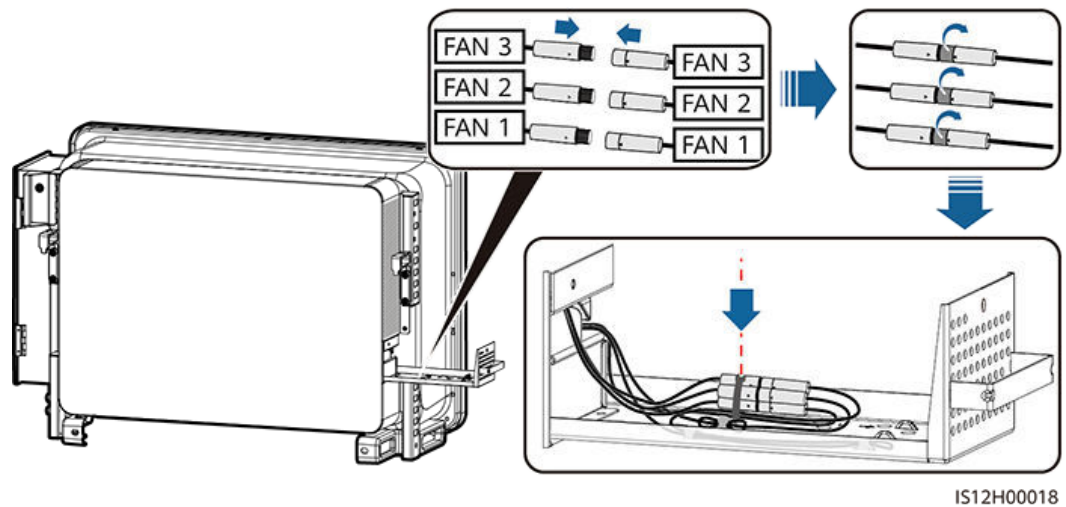
Étape 8 Poussez le plateau du ventilateur dans l'emplacement jusqu'à ce que le déflecteur du ventilateur s'aligne avec le châssis de l'onduleur.

Figure 8-14 Insertion du plateau du ventilateur



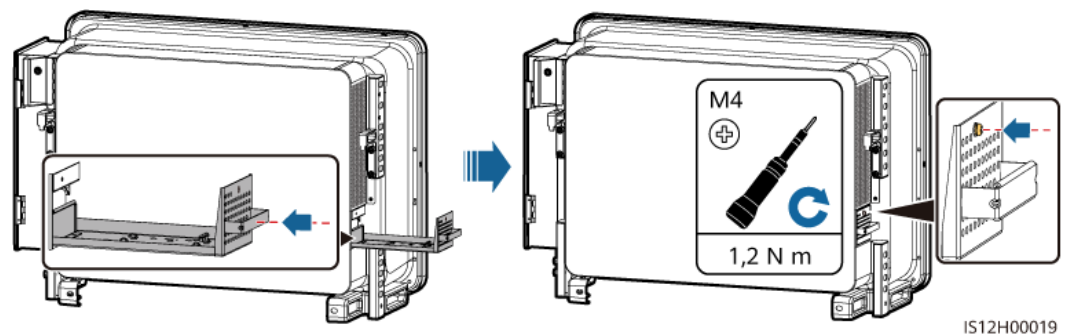
Étape 9 Raccordez les câbles correctement en respectant les étiquettes des câbles et reliez-les.

Figure 8-15 Raccordement et liaison des câbles



Étape 10 Poussez le plateau du ventilateur dans l'emplacement et serrez la vis.

Figure 8-16 Réinstallation du plateau du ventilateur



----Fin

8.5 Référence des alarmes

Pour en savoir plus sur les alarmes, consultez la partie [Référence des alarmes de l'onduleur](#).

8.6 Réinitialisation et mise sous tension du commutateur C

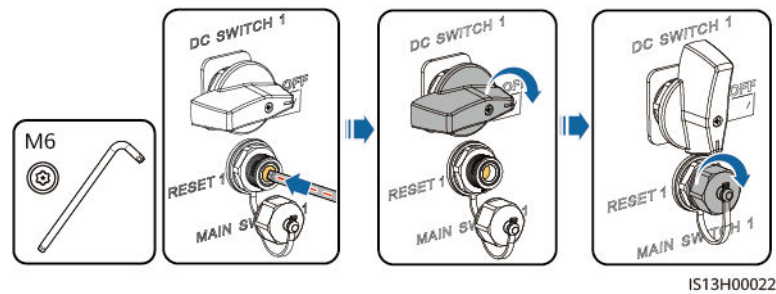
Conditions préalables

Si un problème interne au niveau de l'onduleur s'affiche dans l'application mobile ou dans le système de surveillance à distance et que le commutateur CC est en position OFF, le commutateur CC de l'onduleur a été automatiquement mis hors tension. Dans ce cas, corrigez le problème à l'aide des suggestions de gestion des alarmes avant de mettre le commutateur CC sous tension.

Procédure

- Étape 1** Desserrez les capuchons des boutons RESET des trois commutateurs CC et appuyez sur les boutons RESET jusqu'à ce qu'ils soient bloqués.
- Étape 2** Positionnez les commutateurs CC sur ON.
- Étape 3** Serrez les capuchons des boutons RESET.

Figure 8-17 Réinitialisation et mise sous tension du commutateur C (DC SWITCH 1 est utilisé comme exemple)



----Fin

8.7 Localisation des problèmes de résistance d'isolation

AVIS

L'onduleur prend en charge la détection de la résistance d'isolation :

- Si la sortie de puissance réactive pendant la nuit est activée pour l'onduleur, connectez-vous à l'interface Web du SmartLogger, choisissez **Surveillance > Onduleur > Param. exéc. > Réglage de la puissance** et réglez **Inspection de la résistance d'isolation pendant la sortie de puissance réactive la nuit** sur **Activer**. Ensuite, l'onduleur effectuera la détection de la résistance d'isolation une fois par jour. (Ce paramètre ne peut être réglé que pour SUN2000HA V300R001C00SPC145, SmartLogger V300R023C10SPC550 et les versions ultérieures.)
- Si la sortie de puissance réactive pendant la nuit est désactivée, l'onduleur effectue la détection de la résistance d'isolation par défaut au démarrage.

Si la résistance de mise à la terre d'une branche PV connectée au SUN2000 est trop faible, le SUN2000 génère une alarme **Résistance d'isolation basse**.

Les causes possibles sont les suivantes :

- Il existe un court-circuit entre le panneau PV et la terre.
- L'air ambiant du panneau PV est humide et l'isolation entre le panneau PV et la terre est médiocre.

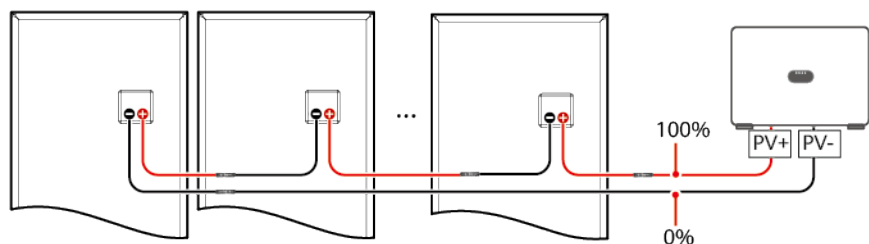
Une fois que l'alarme **Résistance d'isolation basse** est générée, le SUN2000 déclenche automatiquement la localisation de la défaillance de la résistance d'isolation. Lorsque la localisation du problème est réussie, les informations de localisation s'affichent à l'écran dans les **Détails d'Alarme** de l'alarme **Résistance d'isolation basse** au sein de l'application FusionSolar.

Connectez-vous à l'application FusionSolar, choisissez **Alarme > Alarme active**, et choisissez **Résistance d'isolation basse** pour accéder à l'écran **Détails d'Alarme**.

REMARQUE

- Les bornes positive et négative d'une branche PV sont respectivement connectées aux bornes PV+ et PV- du SUN2000. La position 0 % correspond à la borne PV- tandis que la position 100 % correspond à la borne PV+. Les autres pourcentages indiquent que le problème survient sur un module PV ou un câble dans la branche PV.
- Localisation de problème possible = Nombre total de modules PV dans une branche PV x Pourcentage de localisations de court-circuit possibles. Pour illustrer, prenons le cas d'une branche PV composée de 14 modules PV, avec un pourcentage de position de court-circuit possible de 34 %. La position de défaut possible serait alors de 4,76 (14 x 34 %). Cela signifie que le défaut se situe à proximité du module PV 4, y compris les modules PV adjacents et leurs câbles. Le SUN2000 dispose d'une précision de détection de ± 1 module PV.
- Le problème ne peut se situer qu'au niveau du MPPT. Suivez les étapes suivantes pour connecter progressivement les branches PV correspondant au MPPT défectueux au SUN2000, dans le but de localiser et de corriger le problème.
- Lorsqu'un incident autre qu'un court-circuit survient, le pourcentage potentiel de court-circuit n'est pas explicitement affiché. Si la résistance d'isolation est supérieure à 0,001 M Ω , cela signifie qu'il ne s'agit pas d'un court-circuit. Vérifiez un par un tous les modules PV de la branche PV défectueuse afin de repérer et de corriger le problème.

Figure 8-18 Définition du pourcentage de la localisation de court-circuit



Procédure

AVIS

En cas d'irradiation excessive ou de tension excessive dans la branche PV, il peut s'avérer impossible de détecter l'emplacement du problème de résistance d'isolation. Dans ce cas, le statut de l'emplacement du problème sur l'écran **Détails d'Alarme** est **Conditions non remplies**. Suivez les étapes suivantes pour connecter les branches PV au SUN2000 une par une afin de localiser le problème.

- Étape 1** Assurez-vous que les raccordements CA fonctionnent normalement. Connectez-vous à l'application FusionSolar, choisissez **Maintenance >> Act./Désact. l'ond.** à partir de l'écran d'accueil, puis envoyez une commande d'arrêt. Réglez l'option **DC SWITCH** du SUN2000 sur **OFF**.
- Étape 2** Connectez une branche PV au SUN2000 et réglez l'option **DC SWITCH** sur **ON**. Si le statut de SUN2000 est **Arrêt : Commande**, choisissez **Maintenance >> Act./Désact. l'ond.** à partir de l'écran d'accueil et envoyez une commande de démarrage.
- Étape 3** À partir de l'écran d'accueil, choisissez **Alarme** accédez à l'écran **Alarme active** et vérifiez si une alarme **Résistance d'isolation basse** est déclenchée.

- Si tel n'est pas le cas; l'alarme **Résistance d'isolation basse** est déclenchée 1 minute après la mise sous tension du côté CC, choisissez **Maintenance >> Act./Désact. l'ond.** à partir de l'écran d'accueil et envoyez une commande d'arrêt. Mettez le **DC SWITCH** en position **OFF**. Accédez à l'**Étape 2** et vérifiez les autres branches PV une à une.
- Si une alarme **Résistance d'isolation basse** déclenchée 1 minute après la mise sous tension du côté CC, vérifiez le pourcentage de positions de court-circuit possibles sur l'écran **Détails d'Alarme** et calculez la localisation du module PV éventuellement défectueux sur la base du pourcentage. Passez ensuite à l'**Étape 4**.

Étape 4 Choisissez **Maintenance >> Act./Désact. l'ond.** à partir de l'écran d'accueil et envoyez une commande d'arrêt. Mettez le **DC SWITCH** en position **OFF**. Vérifiez si les connecteurs ou les câbles d'alimentation CC entre les modules PV éventuellement défectueux et les modules PV adjacents sont endommagés.

- Si tel est le cas, remplacez les connecteurs ou les câbles d'alimentation CC endommagés, puis réglez l'option **DC SWITCH** sur **ON**. Si le statut de SUN2000 est **Arrêt : Commande**, choisissez **Maintenance >> Act./Désact. l'ond.** à partir de l'écran d'accueil et envoyez une commande de démarrage. Afficher les informations d'alarme.
 - Si non, l'alarme **Résistance d'isolation basse** déclenchée 1 minute après la mise sous tension du côté CC, la localisation du problème de résistance d'isolation de la branche PV est terminée. Choisissez **Maintenance >> Act./Désact. l'ond.** à partir de l'écran d'accueil et envoyez une commande d'arrêt. Mettez le **DC SWITCH** en position **OFF**. Accédez à l'**Étape 2** et vérifiez les autres branches PV une à une. Passez ensuite à l'**Étape 7**.
 - Si l'alarme **Résistance d'isolation basse** se déclenche toujours au bout d'une minute après que le côté CC est mis sous tension, choisissez **Maintenance >> Act./Désact. l'ond.** à partir de l'écran d'accueil et envoyez une commande d'arrêt. Réglez l'option **DC SWITCH** sur **OFF** puis accédez à l'**Étape 5**.
- Sinon, passez à l'**Étape 5**.

Étape 5 Déconnectez le module PV éventuellement défectueux de la branche PV et utilisez un câble d'extension CC avec des connecteurs MC4 pour connecter les modules PV adjacents. Mettez le **DC SWITCH** en position **ON**. Si le statut de SUN2000 est **Arrêt : Commande**, choisissez **Maintenance >> Act./Désact. l'ond.** à partir de l'écran d'accueil et envoyez une commande de démarrage. Afficher les informations d'alarme.

- Sinon, l'alarme **Résistance d'isolation basse** est déclenchée 1 minute après la mise sous tension du côté CC, le problème s'est produit sur le module PV déconnecté. Choisissez **Maintenance >> Act./Désact. l'ond.** à partir de l'écran d'accueil et envoyez une commande d'arrêt, puis réglez l'option **DC SWITCH** sur **OFF**. Passez à l'**Étape 7**.
- Si l'alarme **Résistance d'isolation basse** est toujours déclenchée 1 minute après la mise sous tension du côté CC, le défaut ne s'est pas produit sur le module PV déconnecté. Passez à l'**Étape 6**.

Étape 6 Choisissez **Maintenance >> Act./Désact. l'ond.** à partir de l'écran d'accueil et envoyez une commande d'arrêt. Réglez l'option **DC SWITCH** sur **OFF**, reconnectez le module PV déconnecté, et répétez l'**Étape 5** pour vérifier les modules PV adjacents à la position de défaut possible.

Étape 7 Mettez le **DC SWITCH** en position **ON**. Si le statut de SUN2000 est **Arrêt : Commande**, choisissez **Maintenance >> Act./Désact. l'ond.** à partir de l'écran d'accueil et envoyez une commande de démarrage.

----Fin

9 Manipulation de l'onduleur

9.1 Retrait du SUN2000

AVIS

Avant d'enlever le SUN2000, déconnectez les alimentations CA et CC.

Pour retirer le SUN2000, effectuez les opérations suivantes :

1. Débranchez tous les câbles du SUN2000, y compris les câbles de communication RS485, les câbles d'entrée d'alimentation CC, les câbles de sortie d'alimentation CA et les câbles de protection de la mise à la terre (PGND).
2. Décrochez le SUN2000 du support de montage.
3. Enlevez le support de montage.

9.2 Emballage du SUN2000

- Si vous avez conservé l'emballage d'origine, placez le SUN2000 à l'intérieur et scellez-le avec du ruban adhésif.
- Si vous n'avez pas conservé l'emballage d'origine, placez le SUN2000 à l'intérieur d'une boîte en carton rigide appropriée et scellez-la correctement.

9.3 Mise au rebut du SUN2000

Lorsque la durée de service du SUN2000 expire, jetez-le conformément aux réglementations locales sur les déchets d'équipement électrique.

10

Fiche technique

Efficacité

Spécifications techniques	SUN2000-196KTL-H0	SUN2000-200KTL-H2	SUN2000-215KTL-H0
Rendement maximal	≥ 99,0%	≥ 99,0%	≥ 99,0%
Rendement chinois	≥ 98,4%	-	-
Rendement européen	-	≥ 98,8%	≥ 98,8%

Entrée

Technical Specifications	SUN2000-196KTL-H0	SUN2000-200KTL-H2	SUN2000-215KTL-H0
Puissance d'entrée maximale	220 kW	204 kW	220 kW
Tension d'entrée maximale	1500 V		
Courant d'entrée max. (par MPPT)	30 A		
Courant de court-circuit max. (par MPPT)	50 A		
Courant de retour d'énergie maximum vers le panneau PV	0 A		

Technical Specifications	SUN2000-196KTL-H0	SUN2000-200KTL-H2	SUN2000-215KTL-H0
Tension de démarrage/ fonctionnement minimale	500 V/550 V		
Plage de tension MPP	500–1500 V		
Plage de tension MPPT à pleine charge	930-1300 V		
Tension nominale d'entrée	1080 V		
Nombre d'entrées	18		
Nombre de trackers MPP	9		

Résultat

Spécifications techniques	SUN2000-196KTL-H0	SUN2000-200KTL-H2	SUN2000-215KTL-H0
Puissance active maximale	196 kW	185 kW	200 kW
Puissance apparente maximale	216 kVA	215 kVA	215 kVA
Puissance active maximale ($\cos\phi = 1$)	216 kW	215 kW	215 kW
Tension de sortie nominale	800 V AC, 3W+PE		
Courant nominal de sortie	141,5 A	133,6 A	144,4 A
Fréquence adaptée du réseau électrique	50 Hz	50 Hz/60 Hz	50 Hz/60 Hz
Courant de sortie maximal	155,9 A	155,2 A	155,2 A
Facteur de puissance	0,8 en tête et 0,8 en retard		
Distorsion harmonique totale maximale (puissance nominale)	< 3%		

Protection

Spécifications techniques	SUN2000-196KTL-H0	SUN2000-200KTL-H2	SUN2000-215KTL-H0
Commutateur DC d'entrée	Pris en charge		
Protection anti-îlotage	Pris en charge		
Protection contre la surintensité de sortie	Pris en charge		
Protection de connexions inversées à l'entrée	Pris en charge		
Détection des anomalies des panneaux PV	Pris en charge		
Protection contre les surtensions DC	Type II		
Protection contre les surtensions AC	Type II		
Détection de la résistance d'isolement	Pris en charge		
Contrôle du courant résiduel (RCMU)	Pris en charge		
Catégorie de surtension	PV II/AC III		

Affichage et communication

Spécifications techniques	SUN2000-196KTL-H0	SUN2000-200KTL-H2	SUN2000-215KTL-H0
Affichage	Témoin LED, module Bluetooth + application, câble de données USB + application et module WLAN + application		
RS485	Pris en charge		
MBUS	Pris en charge		
USB	Pris en charge		

Paramètres communs

Spécifications techniques	SUN2000-196KTL-H0	SUN2000-200KTL-H2	SUN2000-215KTL-H0
Dimensions (l x H x P)	1035 mm x 700 mm x 365 mm		
Poids net	84 kg	≤ 86 kg	≤ 86 kg
Température de fonctionnement	-25°C à +60°C		
Mode de refroidissement	Refroidissement intelligent		
Altitude de fonctionnement maximale	5000 m (diminue lorsque l'altitude est supérieure à 4000 m)		
Humidité	0 %–100 % HR		
Borne d'entrée	MC4 EVO2		
Borne de sortie	Borne étanche + borne OT/DT		
Certification IP	IP66		
Topologie	Sans transformateur		

A Fixation des connecteurs en Y

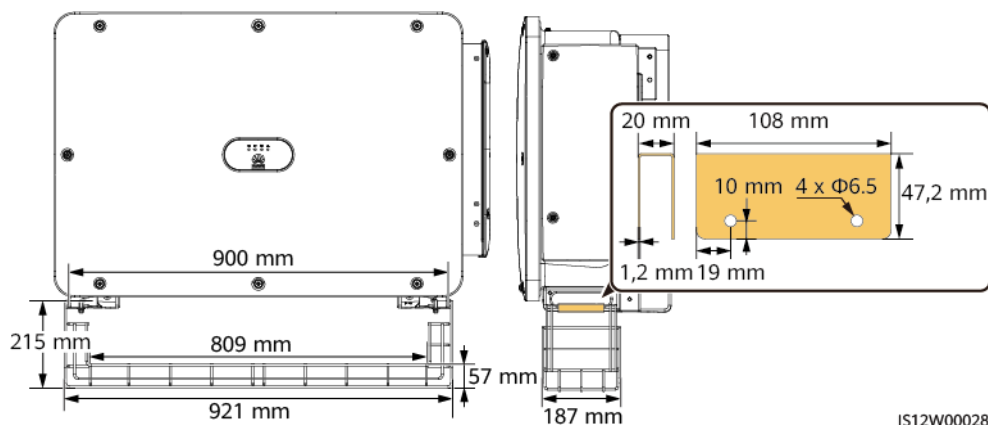
Les bornes d'entrée CC de l'onduleur solaire sont susceptibles de s'endommager sous l'effet de contraintes. Lorsque les connecteurs en Y sont branchés à l'onduleur solaire, reliez-les et fixez-les pour éviter toute contrainte sur les bornes d'entrée CC. Il est conseillé d'installer un plateau ou une poutre pour fixer les connecteurs en Y.

Méthode 1 : Utilisation d'un plateau

Préparez un plateau en fonction de la taille de la base de l'onduleur solaire et du câblage des connecteurs en Y.

- Matériau : matériau extérieur résistant à la corrosion
- Capacité portante ≥ 10 kg

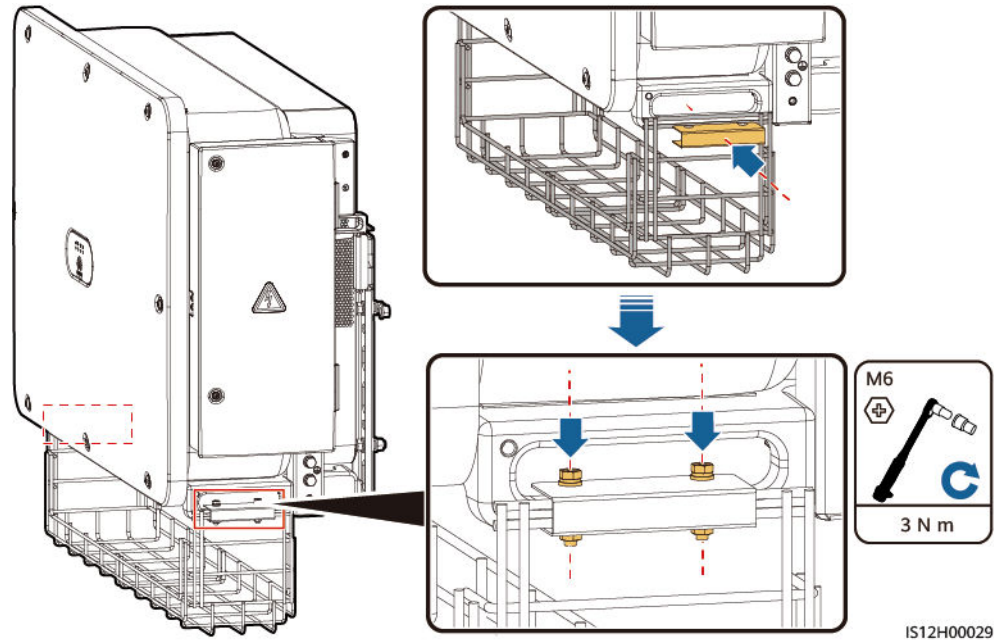
Figure A-1 Dimensions recommandées



IS12W00028

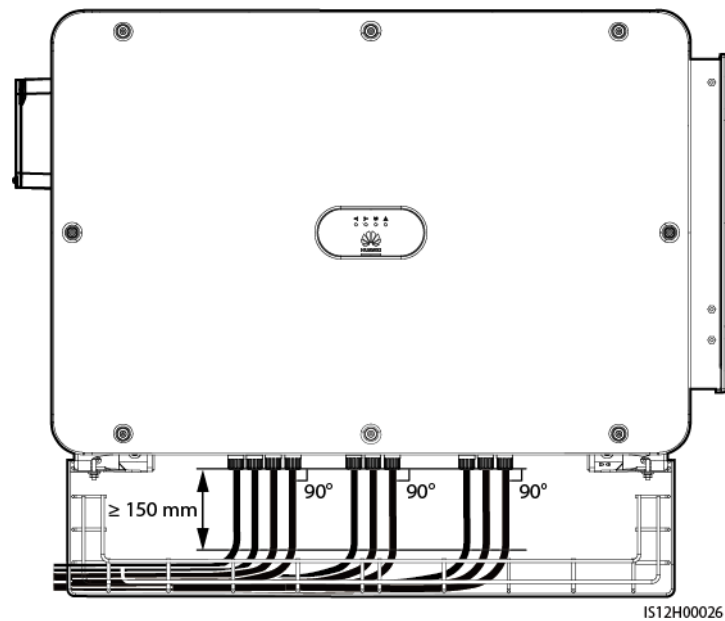
Étape 1 Installez un plateau.

Figure A-2 Installation d'un plateau



Étape 2 Placez les connecteurs en Y sur le plateau.

Figure A-3 Placement des connecteurs en Y



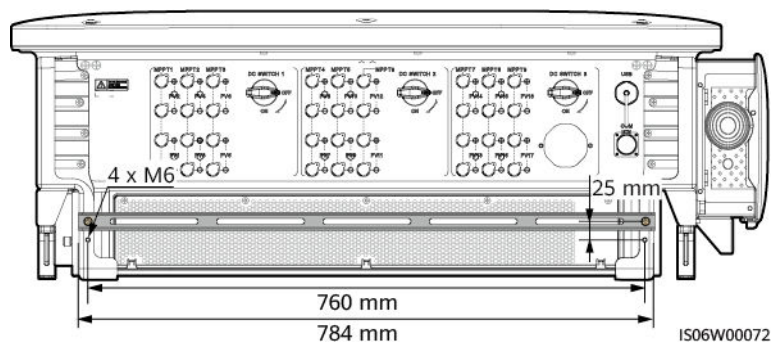
---Fin

Méthode 2 : Utilisation d'une poutre

Préparez une poutre en fonction de la taille de la base de l'onduleur solaire et du câblage des connecteurs en Y.

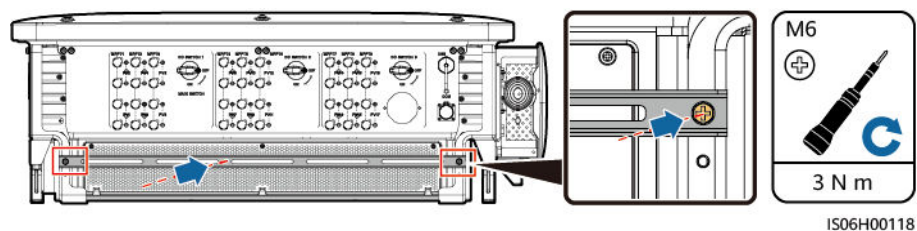
- Matériau : matériau extérieur résistant à la corrosion
- Capacité portante ≥ 10 kg

Figure A-4 Dimensions recommandées



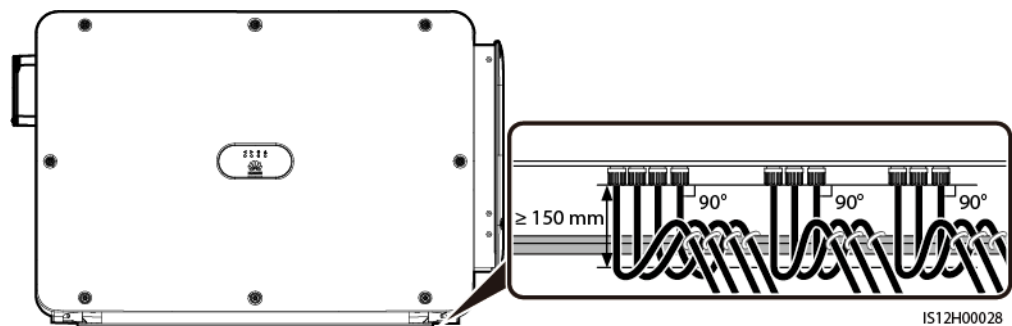
Étape 1 Installez une poutre.

Figure A-5 Installation d'une poutre



Étape 2 Reliez les connecteurs en Y à la poutre.

Figure A-6 Liaison des connecteurs en Y



----Fin

B Détection d'accès aux branches

Présentation de la fonction

- S'applique aux centrales photovoltaïques commerciales au sol à grande échelle dont les branches PV sont orientées dans la même direction.
- Dans les scénarios de limitation de puissance CA ou CC :
 - Si le type d'accès aux branches PV n'est pas identifié, la valeur du **Statut de l'installation Photovoltaïque** restera affichée comme **Non connecté**. Le type d'accès aux branches PV ne peut être identifié que lorsque les onduleurs sont restaurés dans l'état de non limitation de puissance et que le courant de toutes les branches PV connectées atteint le courant de démarrage.
 - Si le type d'accès aux branches PV a été identifié, lorsque certaines branches PV connectées aux bornes 2-en-1 sont perdues, aucune alarme ne sera générée. Si certaines branches PV connectées aux bornes 2-en-1 sont restaurées, le type d'accès ne peut pas être identifié. Il est possible de déterminer si toutes les branches PV 2-en-1 sont restaurées uniquement lorsque le courant de branche atteint le **Courant de démarrage pour la détection de la borne 2-en-1**.

Procédure

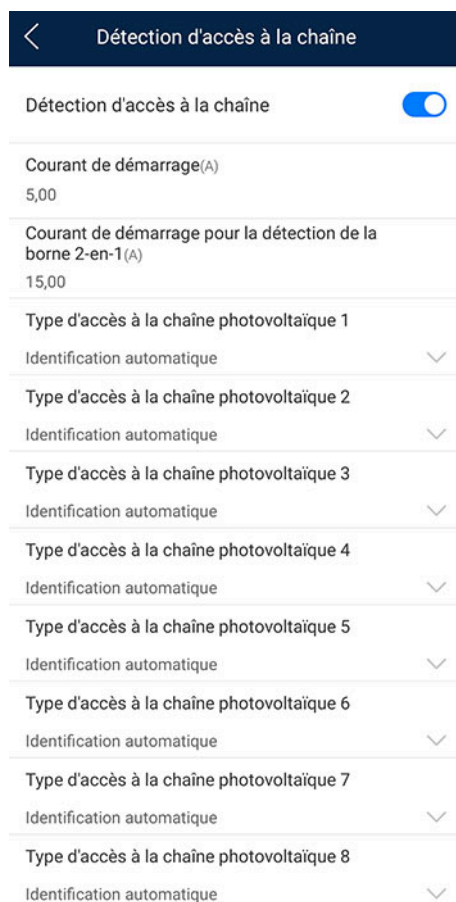
Étape 1 Connectez-vous à l'app SUN2000 en tant qu'**Utilisateur Avancé**. Le mot de passe initial est **00000a**.

REMARQUE

Utilisez ce mot de passe initial lors de la première mise sous tension et changez-le immédiatement après vous être connecté. Pour sécuriser votre compte, modifiez le mot de passe régulièrement et retenez toujours votre nouveau mot de passe. Si vous ne modifiez pas votre mot de passe, il pourrait être découvert par quelqu'un d'autre. Si vous ne modifiez pas votre mot de passe pendant une longue période, il pourrait être volé ou piraté. Si vous perdez votre mot de passe, vous ne pouvez pas accéder à vos appareils. Auquel cas, toute perte subie par l'installation photovoltaïque relève de la responsabilité de l'utilisateur.

Étape 2 Appuyez sur **Menu de fonction > Maintenance > Détection d'accès à la chaîne** pour accéder à l'écran de réglage des paramètres.

Figure B-1 Détection d'accès à la chaîne



---Fin

Parameters

N°	Paramètre	Description	Remarques
1	Détection d'accès à la chaîne	La valeur par défaut est Désactivée . Une fois l'onduleur connecté au réseau électrique, vous pouvez définir le paramétrage Détection d'accès à la chaîne sur Activé .	-
2	Courant de démarrage	Lorsque le courant de toutes les branches PV connectées atteint la valeur prédéfinie, la fonction de détection de connexion des branches PV est activée. REMARQUE Règles de paramétrage du courant de démarrage : <ul style="list-style-type: none"> ● Courant de démarrage = $I_{sc} (S_{tc}) \times 0,6$ (arrondi). Pour plus d'information sur $I_{sc} (S_{tc})$, voir la plaque signalétique du module photovoltaïque. ● Courant de démarrage par défaut (5 A) : applicable aux scénarios où le courant de court-circuit $I_{sc} (S_{tc})$ est supérieur à 8 A pour les modules photovoltaïques monocristallins et polycristallins. 	Ce paramètre n'est affiché que lorsque le paramétrage Détection d'accès à la chaîne est réglé sur Activé .

N°	Paramètre	Description	Remarques
3	Courant de démarrage pour la détection de la borne 2-en-1	Lorsque le courant d'une branche PV atteint le Courant de démarrage pour la détection de la borne 2-en-1 , la branche PV est automatiquement identifiée comme 2 en 1 . Nous vous conseillons d'utiliser la valeur par défaut.	
4	Type d'accès à la chaîne photovoltaïque N REMARQUE N est le numéro de la borne d'entrée CC de l'onduleur.	Réglez ce paramètre en fonction du type de la branche PV connectée à la borne d'entrée CC N de l'onduleur. Actuellement, les options sont les suivantes : Identification automatique (valeur par défaut), Non connecté , Chaîne simple , et Chaîne 2 en 1 . Nous vous conseillons de conserver la valeur par défaut. Si la valeur est mal réglée, le type d'accès aux branches PV peut être mal identifié et des alarmes peuvent être générées par erreur pour l'état de connexion de la branche PV.	

C

Liste des noms de domaine des systèmes de gestion

 **REMARQUE**

Cette liste est sujette à modification.

Tableau C-1 Noms de domaine des systèmes de gestion

Nom de domaine	Type de données	Scénario
intl.fusionsolar.huawei.com	Adresse IP publique	FusionSolar SmartPVMS REMARQUE Le nom de domaine est compatible avec cn.fusionsolar.huawei.com (Chine continentale).

D Code de réseau

N°	Code de réseau	Description	SUN2000-196KTL-H0	SUN2000-200KTL-H2	SUN2000-215KTL-H0
1	CHINA_MV800	Réseau électrique à moyenne tension chinois	Pris en charge	-	-
2	G59-England-MV800	Réseau électrique à moyenne tension G59	-	-	Pris en charge
3	AS4777-MV800	Réseau électrique à moyenne tension australien	-	-	Pris en charge
4	INDIA-MV800	Réseau électrique à moyenne tension indien	-	Pris en charge	-
5	IEC61727-MV800	Réseau électrique à moyenne tension IEC61727 (50 Hz)	-	Pris en charge	Pris en charge
6	ABNT NBR 16149-MV800	Réseau électrique à moyenne tension brésilien	-	-	Pris en charge
7	UTE C 15-712-1-MV800	Réseau électrique à moyenne tension français	-	-	Pris en charge
8	Chile-MV800	Réseau électrique à moyenne tension chilien	-	-	Pris en charge
9	Mexico-MV800	Réseau électrique du Mexique	-	-	Pris en charge
10	EN50438-TR-MV800	Réseau électrique à moyenne tension turc	-	-	Pris en charge
11	TAI-PEA-MV800	Réseau électrique à moyenne tension PEA thaïlandais	-	-	Pris en charge
12	Philippines-MV800	Réseau électrique à moyenne tension philippin	-	-	Pris en charge

N°	Code de réseau	Description	SUN2000-196KTL-H0	SUN2000-200KTL-H2	SUN2000-215KTL-H0
13	Malaysian-MV800	Réseau électrique à moyenne tension malaisien	-	-	Pris en charge
14	NRS-097-2-1-MV800	Réseau électrique à moyenne tension sud-africain	-	Pris en charge	-
15	SA_RPPs-MV800	Réseau électrique à moyenne tension RPP sud-africain	-	Pris en charge	Pris en charge
16	Jordan-Transmission-MV800	Réseau électrique de transmission de courant à moyenne tension jordanien	-	Pris en charge	-
17	Jordan-Distribution-MV800	Réseau électrique de distribution d'alimentation à moyenne tension jordanien	-	Pris en charge	-
18	Egypt ETEC-MV800	Réseau électrique à moyenne tension égyptien	-	Pris en charge	-
19	DUBAI-MV800	Réseau électrique à moyenne tension dubaïote	-	Pris en charge	-
20	SAUDI-MV800	Réseau électrique à moyenne tension saoudien	-	Pris en charge	-
21	EN50438_IE-MV800	Irlande - Réseau électrique à moyenne tension	-	-	Pris en charge
22	EN50549-MV800	Réseau électrique de l'Irlande	-	Pris en charge	Pris en charge
23	Northern Ireland-MV800	Réseau électrique à moyenne tension nord-irlandais	-	-	Pris en charge
24	CEI0-21-MV800	Réseau électrique à moyenne tension italien (CEI0-21)	-	-	Pris en charge
25	IEC 61727-MV800-60HZ	Réseau électrique général à moyenne tension	-	Pris en charge	Pris en charge
26	Pakistan-MV800	Réseau électrique à moyenne tension pakistanais	-	Pris en charge	-
27	BRASIL-ANEEL-MV800	Réseau électrique à moyenne tension brésilien	-	-	Pris en charge
28	Israel-MV800	Réseau électrique à moyenne tension israélien	-	-	Pris en charge
29	CEI0-16-MV800	Italie, réseau électrique à moyenne tension	-	-	Pris en charge

N°	Code de réseau	Description	SUN2000-196KTL-H0	SUN2000-200KTL-H2	SUN2000-215KTL-H0
30	ZAMBIA-MV800	Réseau électrique à moyenne tension zambien	-	Pris en charge	-
31	KENYA_ETHIOPIA_MV800	Réseau électrique à basse tension kényan et éthiopien	-	Pris en charge	-
32	NAMIBIA_MV800	Réseau électrique à moyenne tension namibien	-	Pris en charge	-
33	Cameroon-MV800	Réseau électrique à moyenne tension camerounais	-	Pris en charge	-
34	NIGERIA-MV800	Réseau électrique à moyenne tension nigérian	-	Pris en charge	-
35	ABUDHABI-MV800	Réseau électrique à moyenne tension d'Abou Dabi	-	Pris en charge	-
36	LEBANON-MV800	Réseau électrique à moyenne tension libanais	-	Pris en charge	-
37	ARGENTINA-MV800	Réseau électrique à moyenne tension argentin	-	-	Pris en charge
38	Jordan-Transmission-HV800	Réseau électrique jordanien à haute et moyenne tension	-	Pris en charge	-
39	TUNISIA-MV800	Réseau électrique à moyenne tension tunisien	-	Pris en charge	-
40	AUSTRALIA-NER-MV800	Réseau électrique standard à moyenne tension NER australien	-	-	Pris en charge
41	VDE-AR-N4120_HV800	Réseau électrique à moyenne tension standard VDE4120	-	-	Pris en charge
42	Nicaragua-MV800	Réseau électrique à moyenne tension nicaraguayen	-	-	Pris en charge
43	Custom-MV800-50Hz	Réservé	-	Pris en charge	Pris en charge
44	RD1699/661-MV800	Espagne, réseau électrique à moyenne tension	-	-	Pris en charge
45	PO12.3-MV800	Espagne, réseau électrique à moyenne tension	-	-	Pris en charge
46	Vietnam-MV800	Réseau électrique à moyenne tension vietnamien	-	-	Pris en charge
47	CHILE-PMGD-MV800	Réseau électrique à moyenne tension PMGD chilien (800 V)	-	-	Pris en charge

N°	Code de réseau	Description	SUN2000-196KTL-H0	SUN2000-200KTL-H2	SUN2000-215KTL-H0
48	GHANA-MV800	Réseau électrique à moyenne tension ghanéen (800 V)	-	Pris en charge	-
49	TAIPOWER-MV800	Réseau électrique à moyenne tension taïwanais (800 V)	-	-	Pris en charge
50	OMAN-MV800	Réseau électrique à moyenne tension d'Oman	-	Pris en charge	-
51	KUWAIT-MV800	Réseau électrique à moyenne tension koweïtien	-	Pris en charge	-
52	BANGLADESH-MV800	Réseau électrique à moyenne tension bangladaïsi	-	-	Pris en charge
53	BAHRAIN-MV800	Réseau électrique à moyenne tension bahreïnien	-	Pris en charge	-
54	KAZAKHSTAN-MV800	Réseau électrique à moyenne tension kazakh	-	-	Pris en charge
55	Oman-PDO-MV800	Réseau électrique à moyenne tension d'Oman PDO	-	Pris en charge	-
56	TAI-MEA-MV800	Réseau électrique à moyenne tension thaïlandais	-	-	Pris en charge
57	C10/11-MV800	Réseau électrique à moyenne tension de la Belgique	-	-	Pris en charge
58	G99-TYPEB-HV-MV800	Réseau électrique à moyenne tension G99_TypeB_HV du Royaume-Uni	-	-	Pris en charge
59	G99-TYPEC-HV-MV800	Réseau électrique à moyenne tension G99_TypeC_HV du Royaume-Uni	-	-	Pris en charge
60	G99-TYPED-MV800	Réseau électrique à moyenne tension G99_TypeD du Royaume-Uni	-	-	Pris en charge
61	CEA-MV800	Réseau électrique CEA de l'Inde	-	Pris en charge	-
62	VDE-AR-N4110-MV800	Réseau électrique à moyenne tension de l'Allemagne (800 V)	-	-	Pris en charge
63	Panama-MV800	Réseau électrique à moyenne tension du Panama (800 V)	-	-	Pris en charge





N°	Code de réseau	Description	SUN2000-196KTL-H0	SUN2000-200KTL-H2	SUN2000-215KTL-H0
64	Macedonia-MV800	Réseau électrique à moyenne tension de la Macédoine du Nord (800 V)	-	-	Pris en charge
65	SINGAPORE-MV800	Réseau électrique à moyenne tension de Singapour	-	-	Pris en charge
66	Cambodia-MV800	Réseau électrique à moyenne tension du Cambodge	-	-	Pris en charge
67	GREG060-MV800	Réseau électrique à moyenne tension de la Colombie	-	-	Pris en charge
68	PERU-MV800	Réseau électrique à moyenne tension du Pérou	-	-	Pris en charge
69	PORTUGAL-MV800	Réseau électrique à moyenne tension du Portugal	-	-	Pris en charge
70	NTS-MV800	Réseau électrique à moyenne tension de l'Espagne	-	-	Pris en charge
71	KOREA-MV800	Réseau électrique à moyenne tension de la Corée du Sud (800 V)	-	-	Pris en charge
72	Israel-HV800	Réseau électrique à haute tension d'Israël (161 kV)	-	-	Pris en charge
73	AUSTRIA-MV800	Réseau électrique à moyenne tension de l'Autriche (type B)	-	-	Pris en charge
74	AUSTRIA-HV800	Réseau électrique à moyenne tension de l'Autriche (type D)	-	-	Pris en charge
75	POLAND-EN50549-MV800	Réseau électrique à moyenne tension de la Pologne	-	-	Pris en charge
76	IRELAND-EN50549-MV800	Réseau électrique de l'Irlande	-	-	Pris en charge
77	DENMARK-EN50549-MV800	Réseau électrique du Danemark	-	-	Pris en charge
78	FRANCE-RTE-MV800	Réseau électrique RTE de la France	-	-	Pris en charge
79	UZBEKISTAN-MV800	Réseau électrique de l'Ouzbékistan	-	Pris en charge	-
80	CZECH-EN50549-MV800	Réseau électrique tchèque	-	-	Pris en charge

N°	Code de réseau	Description	SUN2000-196KTL-H0	SUN2000-200KTL-H2	SUN2000-215KTL-H0
81	MAURITIUS-MV800	Réseau électrique mauricien	-	Pris en charge	-
82	SAUDI-MV800	Réseau électrique saoudien	-	Pris en charge	-
83	CHINA-GBT19964-MV800	Réseau électrique chinois selon la norme GB/T 19964	Pris en charge	-	-
84	CHINA-GBT29319-MV800	Réseau électrique chinois selon la norme GB/T 29319	Pris en charge	-	-

 **REMARQUE**

Les codes de réseau sont sujets à modification. Les codes répertoriés sont indiqués pour référence uniquement.

E Réinitialisation du mot de passe

- Étape 1** Vérifier que les côtés CA et CC de l'onduleur sont tous deux sous tension et que les voyants  et  sont en vert fixe ou clignotent lentement pendant plus de 3 minutes.
- Étape 2** Éteindre le commutateur CA, positionner le DC SWITCH en bas de l'onduleur sur OFF et attendre que tous les voyants LED du panneau de l'onduleur s'éteignent.
- Étape 3** Effectuer les opérations suivantes en l'espace de 4 minutes :
1. Positionner le commutateur CA sur ON et attendre environ 90 secondes ou jusqu'à ce que le voyant  de l'onduleur clignote.
 2. Positionner le commutateur CA sur OFF et attendre environ 30 secondes ou jusqu'à ce que tous les voyants LED sur le panneau de l'onduleur s'éteignent.
 3. Positionner le commutateur CA sur ON et attendre environ 90 secondes ou jusqu'à ce que le voyant  de l'onduleur clignote.
- Étape 4** Se connecter à l'application et réinitialiser le mot de passe dans les 10 minutes. (Si aucune opération n'est effectuée dans les 10 minutes, tous les paramètres de l'onduleur restent inchangés.)

----Fin

AVIS

- Les modèles SUN2000HA V300R001C00SPC133 et versions ultérieures permettent la réinitialisation du mot de passe.
 - Nous vous conseillons de réinitialiser le mot de passe le matin ou le soir, quand l'éclairage solaire est faible.
-

F Coordonnées

Si vous avez des questions sur ce produit, veuillez nous contacter.



<https://digitalpower.huawei.com>

Chemin d'accès : **About Us > Contact Us > Service Hotlines**

Afin d'assurer des services rapides et de meilleure qualité, nous vous demandons de bien vouloir nous fournir les informations suivantes :

- Modèle
- Numéro de série (SN)
- Version logicielle
- Nom ou ID d'alarme
- Brève description des signes de la défaillance

 **REMARQUE**

Informations représentant UE : Huawei Technologies Hungary Kft.
Adresse : HU-1133 Budapest, Váci út 116-118., 1. Building, 6. floor.
Adresse e-mail : hungary.reception@huawei.com

G Chatbot intelligent de Digital Power



<https://digitalpower.huawei.com/robotchat/>

H Acronymes et abréviations

C

CEC Commission de l'énergie de la Californie

CPV Technologie photovoltaïque concentrée

L

LED Diode électroluminescente

M

MBUS Bus de surveillance

MPP Point de fonctionnement optimal

MPPT Conversion optimale d'énergie

P

PID Dégradation potentielle induite

PV Photovoltaïque

R

RCMU Unité de surveillance de
courant résiduel

D

DEEE Directive sur les déchets
d'équipements électroniques
et électriques