

# Onduleur intelligent



## Sécurité active

Protection active contre les arcs boosté par IA



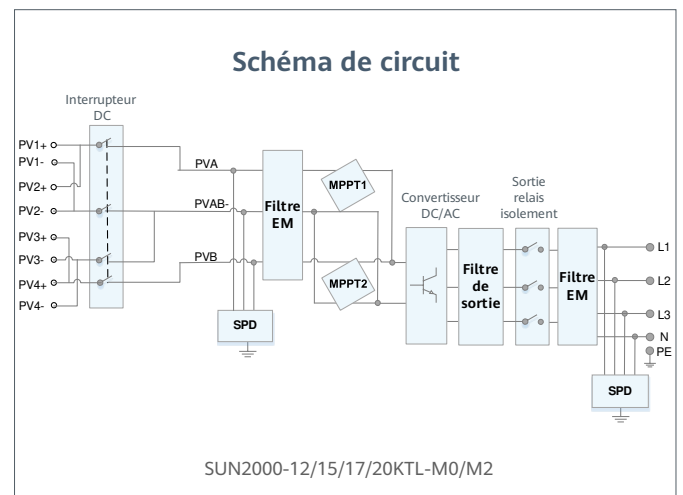
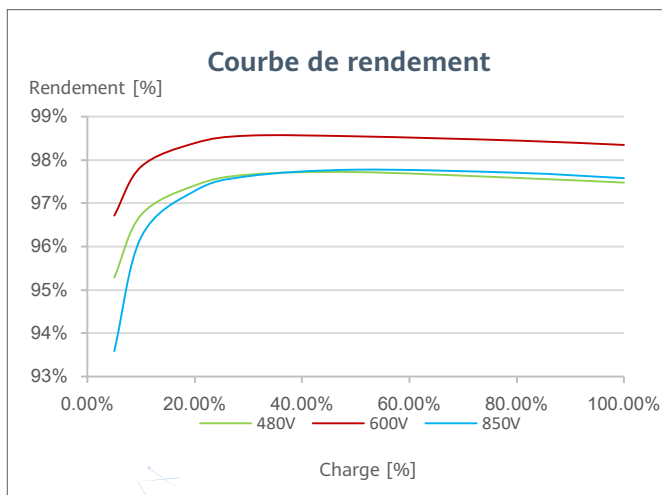
## Des rendements plus élevés

Jusqu'à 30% d'énergie en plus avec optimiseur <sup>1</sup>



## Une communication flexible

WLAN, Fast Ethernet, 4G  
Communication prise en charge



<sup>1</sup> Applicable uniquement à l'onduleur SUN2000-12/15/17/20KTL-M2.

# SUN2000-12/15/17/20KTL-M2

## Spécifications Techniques

Spécifications techniques	SUN2000 -12KTL-M2	SUN2000 -15KTL-M2	SUN2000 -17KTL-M2	SUN2000 -20KTL-M2
---------------------------	----------------------	----------------------	----------------------	----------------------

### Rendement

Rendement max.	98.50%	98.65%	98.65%	98.65%
Rendement énergétique européen pondéré	98.00%	98.30%	98.30%	98.30%

### Entrée

Puissance DC max. recommandée. <sup>1</sup>	18,000 Wp	22,500 Wp	25,500 Wp	30,000 Wp
Tension d'entrée max. <sup>2</sup>	1,080 V			
Plage de tension de fonctionnement <sup>3</sup>	160 V ~ 950 V			
Tension de démarrage	200 V			
Tension nominale d'entrée	600 V			
Courant d'entrée max. par MPPT	22 A			
Courant de court-circuit max par MPPT	30 A			
Nombre de trackers MPP	2			
Nombre max. d'entrées par MPPT	2			

### Sortie

	Trois phases			
Connexion au réseau				
Puissance nominale	12,000 W	15,000 W	17,000 W	20,000 W
Puissance apparente maximale	13,200 VA	16,500 VA	18,700 VA	22,000 VA
Tension nominale de sortie	220 Vac / 380 Vac, 230 Vac / 400 Vac, 3W + N + PE			
Fréquence nominale AC	50 Hz / 60 Hz			
Courant de sortie maximal	20 A	25.2 A	28.5 A	33.5 A
Facteur de puissance réglable	0.8 capacitif ... 0.8 inductif			
Distorsion totale d'harmonique max.	≤ 3 %			

### Caractéristiques et protections

Dispositif de déconnexion côté entrée	Oui
Protection anti-îlotage	Oui
Protection contre la surintensité AC	Oui
Protection contre les courts-circuits AC	Oui
Protection contre la surtension AC	Oui
Protection contre l'inversion de polarité DC	Oui
Dispositif parafoudre DC	Type II
Dispositif parafoudre AC	Oui, Classe de protection compatible TYPE II selon EN / IEC 61643-11
Surveillance du courant résiduel	Oui
Protection contre les défauts d'arc électriques	Oui
Recepteur de contrôle de l'ondulation (Ripple control)	Oui
Récupération intégrée des PID <sup>4</sup>	Oui

### Données générales

Plage de température de fonctionnement	-25 ~ + 60 °C (Déclassement au-dessus de 45°C à la puissance de sortie nominale)
Humidité relative de fonctionnement	0 % RH ~ 100% RH
Altitude de fonctionnement	0 - 4,000 m (déclassement au-dessus de 2,000 m)
Refroidissement	Convection naturelle
Écran	Voyants LED; WLAN intégré + FusionSolar App
Communication	RS485; WLAN / Ethernet via Smart Dongle-WLAN-FE (en option) 4G / 3G / 2G via Smart Dongle-4G (en option)
Poids (support de montage compris)	25 kg
Dimensions (support de montage compris)	525 x 470 x 262 mm
Indice de protection	IP65
Consommation nocturne	< 5,5 W <sup>5</sup>

### Optimiseur PV compatible

Optimiseur compatible (DC MBUS)	SUN2000-450W-P
---------------------------------	----------------

### Conformité aux normes (plus disponible sur demande)

Sécurité	EN/IEC 62109-1, EN/IEC 62109-2
Normes de connexion au réseau	G98, G99, EN 50438, EN50549, CEI 0-21, CEI 0-16, VDE-AR-N-4105, VDE-AR-N-4110, AS 4777, C10/11, ABNT, UTE C15-712, RD 1699, RD 661, PO 12.3, TOR D4, IEC61727, IEC62116, DEWA

<sup>1</sup> La puissance PV d'entrée maximale de l'onduleur est de 40 000 W lorsqu'il est conçu et entièrement connecté avec les chaînes longues de puissance SUN2000-450W-P.

<sup>2</sup> La tension d'entrée maximale est la limite supérieure de la tension continue. Toute tension CC d'entrée plus élevée endommagerait probablement l'onduleur.

<sup>3</sup> Toute tension d'entrée CC en dehors de la plage de tension de fonctionnement peut entraîner un dysfonctionnement de l'onduleur.

<sup>4</sup> SUN2000-12-20KTL-M2 augmente le potentiel entre PV-sol et au-dessus de zéro grâce à la fonction de récupération intégrée PID pour récupérer la dégradation du module à partir de PID. Les types de modules pris en charge comprennent: type P (mono, poly)

<sup>5</sup> <10 W lorsque la fonction de récupération PID est activée.