

Onduleur PV connecté au réseau

Onduleur monophasé Solis 4G

Manuel d'installation et d'utilisation

Solis-1P2.5K-4G, Solis-1P3K-4G, Solis-1P3.6K-4G, Solis-1P4K-4G,
Solis-1P4.6K-4G, Solis-1P5K-4G, Solis-1P6K-4G



Ginlong Technologies Co., Ltd.

57 Jintong Road, Binhai Industrial Park, Xiangshan, Ningbo, Zhejiang,

315712, Rép. Pop. de Chine

Tél. : +86 (0) 574 6578 1806

Télécopie : +86 (0) 574 6578 1606

Email: info@ginlong.com

Web: www.ginlong.com

Veillez vous en tenir aux produits réels en cas de divergences dans ce manuel d'utilisation.

Si vous rencontrez un problème quelconque sur l'onduleur, veuillez nous contacter muni du numéro de série de l'onduleur. Nous ferons tout notre possible pour répondre à votre question le plus rapidement possible.



© Ginlong Technologies Co., Ltd.

Contenu

1. Introduction.....	3
1.1 Description du produit.....	3
1.2 Conditionnement	4
2. Consignes de sécurité.....	5
2.1 Symboles de sécurité	5
2.2 Instruções gerais de segurança.....	5
2.3 Avis concernant l'utilisation de sécurité.....	6
3. Vue d'ensemble	7
3.1 Affichage du panneau avant.....	7
3.2 Voyants d'état.....	7
3.3 Clavier	8
3.4 LCD.....	8
4. Installation	9
4.1 Choisir l'emplacement de l'onduleur	9
4.2 Montage de l'onduleur	11
4.3 Branchements électriques	13
4.3.1 Connecter le côté PV de l'onduleur	13
4.3.2 Connecter le côté réseau de l'onduleur	16
4.3.3 Connexion à la terre externe	18
4.3.4 Dispositif de protection contre les surintensités max. (OCPD).....	19
4.3.5 Connexion de surveillance de l'onduleur	19
4.3.6 Schéma de raccordement électrique	20
4.3.7 Connexion du compteur (en option)	20
4.3.8 Connexions CT (en option).....	23
4.3.9 Connexion de l'interface logique (pour le R.-U. et la Belgique)	24
5. Démarrage et arrêt.....	25
5.1 Démarrer l'onduleur.....	25
5.2 Arrêter l'onduleur.....	25
6. Fonctionnement	26
6.1 Menu principal.....	26
6.2 Informations	26
6.2.1 Écran de verrouillage	28
6.3 Paramètres.....	28
6.3.1 Définir l'heure.....	28

Contenus

6.3.2 Définir l'adresse	28
6.4 Info. avancées	29
6.4.1 Message d'alarme	29
6.4.2 Message d'exécution	29
6.4.3 Version	30
6.4.4 Énergie quotidienne	30
6.4.5 Énergie mensuelle	30
6.4.6 Énergie annuelle	31
6.4.7 Enregistrement quotidien	31
6.4.8 Données de communication	31
6.4.9 Paramètres avancés	31
6.5 Paramètres avançadas	32
6.5.1 Sélection de la norme	32
6.5.2 Réseau marche/arrêt	33
6.5.3 24H Switch (Commutateur 24H)	33
6.5.4 Effacer les données d'énergie	34
6.5.5 Réinitialiser le mot de passe	34
6.5.6 Contrôle de la puissance	34
6.5.7 Calibrer l'énergie	34
6.5.8 Paramètres spéciaux	35
6.5.9 Paramètres du mode STD.	35
6.5.10 Restaurer les paramètres	35
6.5.11 Mise à jour de l'IHM	36
6.5.12 Définition de l'EPM interne	36
6.5.13 Définition de l'EPM externe	40
6.5.14 Redémarrer l'IHM	40
6.5.15 Paramètre de débogage	40
6.5.16 Mise à jour du DSP	41
6.5.17 Paramètre de puissance	41
7. Entretien	42
8. Dépannage	42
9. Caractéristiques	45

1. Introduction

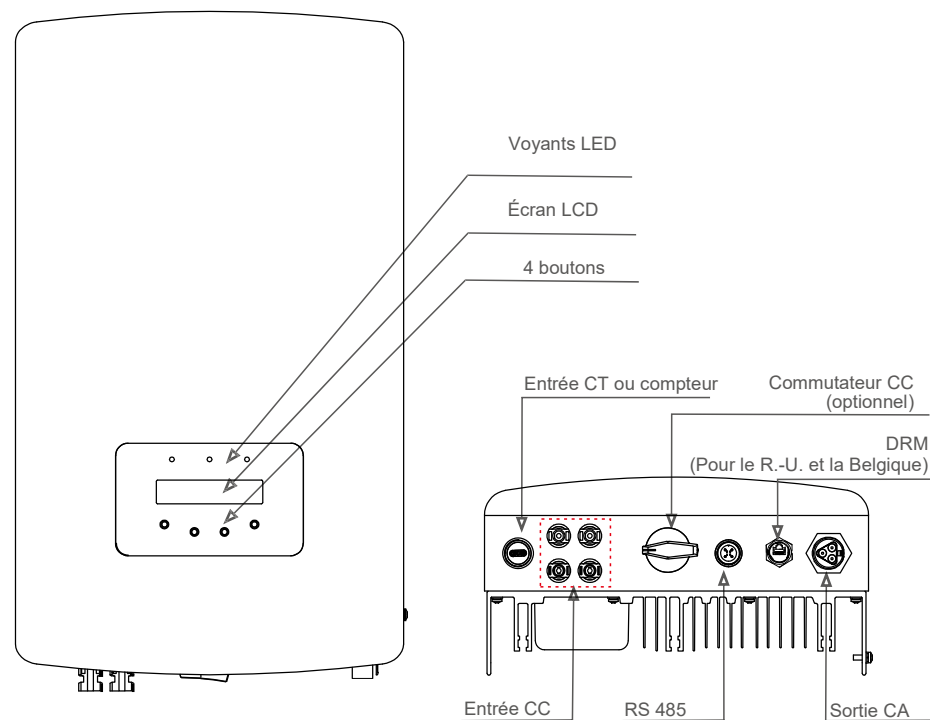
1.1 Description du produit

Les onduleurs monophasés Solis 4G intègrent la fonction DRM et de contrôle de la puissance de refoulement, qui pourrait convenir aux besoins d'un réseau intelligent.

Les onduleurs monophasés de la série 4G se présentent sous 7 modèles répertoriés ci-dessous :

Solis-1P2.5K-4G, Solis-1P3K-4G, Solis-1P3.6K-4G, Solis-1P4K-4G,

Solis-1P4.6K-4G, Solis-1P5K-4G, Solis-1P6K-4G



▲ Figure 1.1 Vue de face

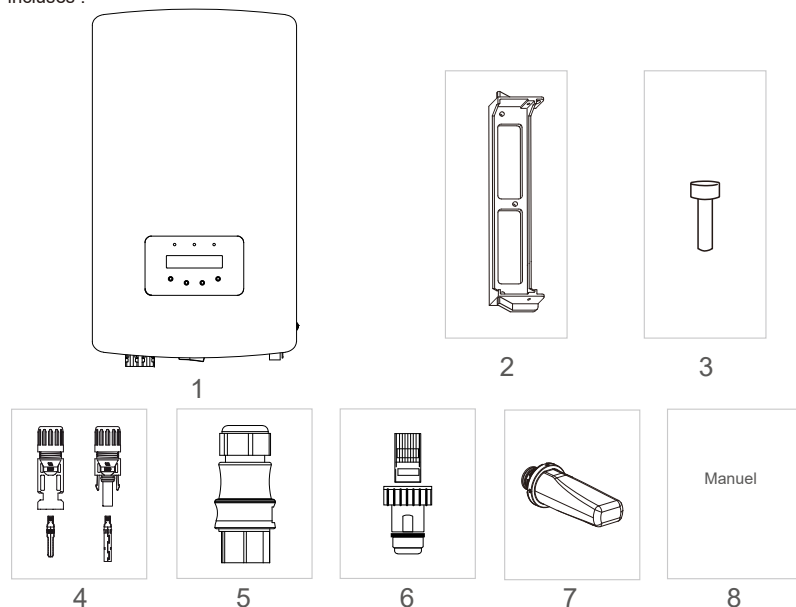
▲ Figure 1.2 Vue de dessous

1. Introduction

2. Consignes de sécurité

1.2 Emballage

Lorsque vous recevez l'onduleur, veuillez vous assurer que toutes les pièces énumérées ci-dessous sont incluses :



N° de pièce	Description	Lettre
1	Onduleur PV connecté au réseau	1
2	Support mural/poteau	1
3	Vis de verrouillage	2
4	Connecteur CC	2 paires
5	Connecteur CA	1
6	Connecteur RJ45 (Pour le R.-U. et la Belgique)	1
7	CléWiFi/GPRS (en option)	1
8	Manuel	1
9	CT avec câble (en option)	1

▲ Tableau 1.1 Liste des pièces

2.1 Symboles de sécurité

Les symboles de sécurité utilisés dans ce manuel, qui mettent en évidence les risques potentiels et les informations importantes en matière de sécurité, sont énumérés ci-dessous :



AVERTISSEMENT :

Ce symbole indique des consignes de sécurité importantes qui, si elles ne sont pas correctement suivies, peuvent entraîner des blessures graves ou la mort.



REMARQUE :

Ce symbole indique des consignes de sécurité importantes qui, si elles ne sont pas correctement suivies, peuvent endommager ou détruire l'onduleur.



ATTENTION :

Le symbole ATTENTION, RISQUE D'ÉLECTROCUTION indique des consignes de sécurité importantes qui, si elles ne sont pas correctement suivies, peuvent entraîner une électrocution.



ATTENTION :

le symbole ATTENTION, SURFACE CHAUDE indique des consignes de sécurité qui, si elles ne sont pas correctement suivies, pourrait entraîner des brûlures.

2.2 Consignes générales de sécurité



AVERTISSEMENT :

Seuls les appareils conformes à SELV (EN 69050) peuvent être connectés aux interfaces RS485 et USB.



AVERTISSEMENT :

Veuillez ne pas connecter le panneau PV positif (+) ou négatif (-) à la terre. Cela pourrait endommager gravement l'onduleur.



AVERTISSEMENT :

Les installations électriques doivent être effectuées conformément aux normes de sécurité électrique locales et nationales.



AVERTISSEMENT :

Ne touchez aucune pièce interne sous tension durant les 5 minutes après la déconnexion du réseau électrique public et de l'entrée PV.

2. Consignes de sécurité

3. Vue



AVERTISSEMENT :

Pour réduire le risque d'incendie, des dispositifs de protection contre les surintensités (OCPD) sont nécessaires pour les circuits connectés à l'onduleur. Les OCPD CC doivent être installés conformément aux exigences locales. Tous les conducteurs des circuits de source et de sortie photovoltaïques doivent être munis d'isolants conformes à l'article 690, partie II du NEC. Tous les onduleurs monophasés Solis 4G disposent d'un commutateur CC intégré.



ATTENTION :

Risque d'électrocution. Ne retirez pas le couvercle. Il n'y a aucune pièce à l'intérieur qui puisse être réparée par l'utilisateur. Confiez l'entretien à des techniciens de maintenance qualifiés et accrédités.



ATTENTION :

Les panneaux photovoltaïques (PV) fournissent une tension continue lorsqu'ils sont exposés à la lumière du soleil.



ATTENTION :

Risque d'électrocution dû à l'énergie stockée dans les condensateurs de l'onduleur. Ne retirez pas le couvercle pendant 5 minutes après avoir débranché toutes les sources d'alimentation (technicien de service uniquement). La garantie peut être annulée si le couvercle est retiré sans autorisation.



ATTENTION :

La température de surface de l'onduleur peut atteindre jusqu'à 75 °C (167 F). Pour éviter tout risque de brûlure, ne touchez pas la surface de l'onduleur pendant son fonctionnement. L'onduleur doit être installé hors de la portée des enfants.



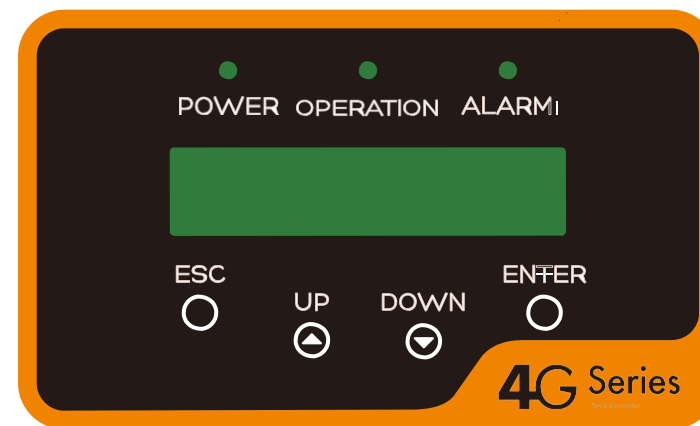
Les modules PV utilisés avec l'onduleur doivent être classés CEI 61730 Classe A.

2.3 Avis d'utilisation

L'onduleur a été fabriqué conformément aux directives techniques et de sécurité applicables. Utilisez-le uniquement dans des installations qui satisfont aux exigences suivantes :

1. Une installation permanente est requise.
2. L'installation électrique doit respecter toutes les réglementations et normes applicables.
3. L'onduleur doit être installé conformément aux instructions indiquées dans ce manuel.
4. L'onduleur doit être installé conformément aux caractéristiques techniques correctes.
5. Pour démarrer l'onduleur, l'interrupteur principal d'alimentation du réseau (CA) doit être allumé, avant que l'isolateur CC du panneau PV ne soit mis sous tension. Pour arrêter l'onduleur, l'interrupteur principal d'alimentation du réseau (CA) doit être éteint avant que l'isolateur CC du panneau PV ne soit éteint.

3.1 Panneau d'affichage frontal



▲ Figure 3.1 Affichage du panneau avant

3.2 Voyants d'état LED

Il y a trois voyants d'état LED sur le panneau avant de l'onduleur. LED de gauche : la LED POWER (rouge) indique l'état d'alimentation de l'onduleur. LED centrale : la LED OPERATION (verte) indique l'état de fonctionnement. LED droite : la LED ALARM (jaune) indique l'état de l'alarme. Veuillez consulter le tableau 3.1 pour plus de détails

Voyant	voyant	Description
● POWER	ON	L'onduleur peut détecter l'alimentation CC
	OFF	Pas d'alimentation CC ou faible alimentation CC
● FONCTIONNEMENT	ON	L'onduleur fonctionne correctement.
	OFF	L'onduleur s'est arrêté pour fournir de l'énergie.
	CLIGNOTANT	L'onduleur est en cours d'initialisation.
● ALARME	ON	Une alarme ou un défaut est détecté(e).
	OFF	L'onduleur fonctionne sans défaut ni alarme.

▲ Tableau 3.1 Voyants indicateurs d'état

3. Vue

4. Installation

3.3 Clavier

Il y a quatre touches sur le panneau avant de l'onduleur (de gauche à droite) : les touches ESC, UP, DOWN et ENTER. Le clavier est utilisé pour :

- faire défiler les options affichées (les touches UP et DOWN) ; accéder pour modifier
- les paramètres réglables (touches ESC et ENTER).

3.4 LCD

L'écran à cristaux liquides (LCD) à deux lignes est situé sur le panneau avant de l'onduleur et affiche les informations suivantes :

- état et données de fonctionnement de l'onduleur ;
- messages de service pour l'opérateur ;
- messages d'alarme et indications de défaut.

4.1 Sélectionner un emplacement pour l'onduleur

Pour sélectionner un emplacement pour l'onduleur, les critères suivants doivent être pris en compte :



AVERTISSEMENT : Risque d'incendie

Malgré une construction soignée, les appareils électriques peuvent provoquer des incendies.

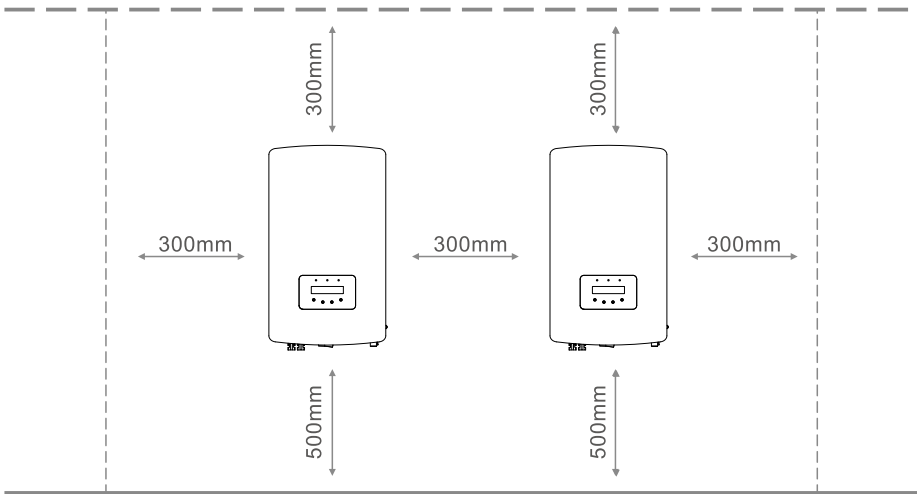
- N'installez pas l'onduleur dans des zones contenant des matériaux ou des gaz hautement inflammables.
- N'installez pas l'onduleur dans des atmosphères potentiellement explosives.
- N'installez pas l'onduleur dans un petit espace fermé où l'air ne peut pas circuler librement. Pour éviter toute surchauffe, assurez-vous toujours que le flux d'air autour de l'onduleur n'est pas bloqué. L'exposition à la lumière directe du soleil augmentera la température de fonctionnement de l'onduleur et peut entraîner une limitation de la puissance de sortie. Ginlong recommande d'installer l'onduleur en évitant la lumière directe du soleil ou la pluie.
- Pour éviter une surchauffe, la température de l'air ambiant doit être prise en compte lors du choix de l'emplacement d'installation de l'onduleur. Ginlong recommande d'utiliser un pare-soleil minimisant la lumière directe du soleil lorsque la température de l'air ambiant autour de l'unité dépasse 104 °F/40 °C.



▲ Figure 4.1 Position d'installation recommandée

4. Installation

- Installieren Sie es an einer Wand oder einer starken Struktur, die das Gewicht tragen kann.
- Installez-le verticalement avec une inclinaison maximale de +/- 5°. Si l'onduleur monté est incliné à un angle supérieur au maximum noté, la dissipation thermique peut être réduite et peut entraîner une puissance de sortie inférieure à celle attendue.
- Lorsqu'un ou plusieurs onduleurs sont installés au même endroit, un dégagement minimum de 300 mm doit être maintenu entre chaque onduleur ou tout autre objet. Le bas de l'onduleur doit avoir un dégagement de 500 mm par rapport au sol.



▲ Figure 4.2 Espace libre pour le montage de l'onduleur

- La visibilité des voyants d'état LED et de l'écran LCD situé sur le panneau avant de l'onduleur doit être prise en compte.
- Une ventilation adéquate est nécessaire si l'onduleur doit être installé dans un espace confiné.



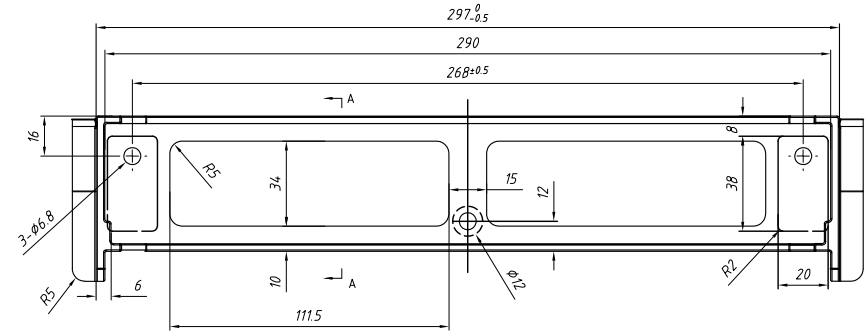
REMARQUE :

Rien ne doit être stocké sur ou placé contre l'onduleur.

4. Installation

4.2 Montage de l'onduleur

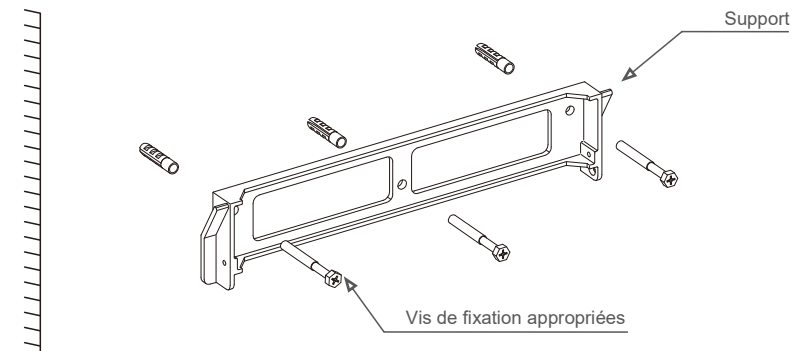
Dimensions du support mural :



▲ Figure 4.3 Montage mural de l'onduleur

L'onduleur doit être monté verticalement. Les étapes de montage de l'onduleur sont les suivantes :

1. Selon la figure 4.2, sélectionnez la hauteur de montage du support et marquez les trous de montage. Pour les murs en briques, la position des trous doit être adaptée aux chevilles.



▲ Figure 4.3 Montage mural de l'onduleur

4. Installation

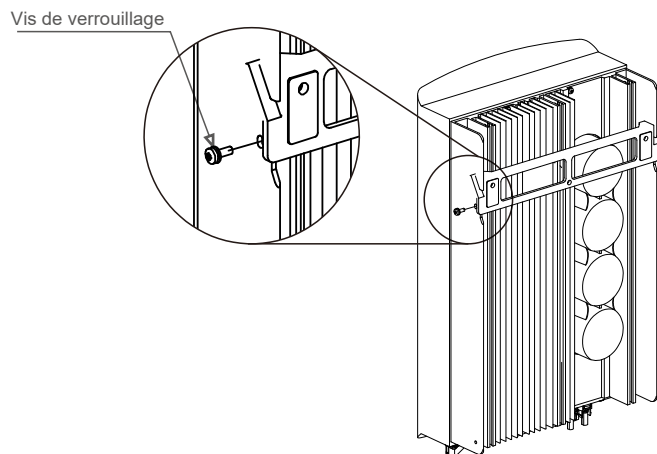
- Assurez-vous que le support est horizontal et que les trous de montage (sur la figure 4.4) sont correctement marqués. Percez les trous dans le mur ou le poteau au niveau de vos marques.
- Utilisez les vis appropriées pour fixer le support au mur.



AVERTISSEMENT :

L'onduleur doit être monté à la verticale.

- Soulevez l'onduleur (veillez à éviter toute tension corporelle) et alignez le support arrière de l'onduleur avec la section convexe du support de montage. Accrochez l'onduleur sur le support de montage et assurez-vous que l'onduleur est sécurisé (voir la figure 4.5).



▲ Figure 4.5 Support de montage mural

- Utilisez les vis M4x9 dans les accessoires pour verrouiller l'onduleur sur le support de montage.

4. Installation

4.3 Connexions électriques

4.3.1 Connecter le côté PV de l'onduleur

Le raccordement électrique de l'onduleur doit suivre les étapes suivantes :

- Éteignez l'interrupteur principal (CA) de l'alimentation du réseau.
- Éteignez l'isolateur CC.
- Assemblez le connecteur d'entrée PV à l'onduleur.



Avant de connecter l'onduleur, assurez-vous que la tension de circuit ouvert du panneau PV est dans la limite de l'onduleur

Maximum 550 Voc pour

Solis-1P2.5K-4G

Maximum 600 Voc pour

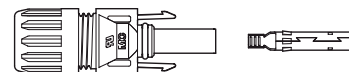
Solis-1P3K-4G Solis-1P3.6K-4G Solis-1P4K-4G Solis-1P4.6K-4G Solis-1P5K-4G Solis-1P6K-4G



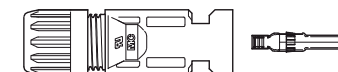
Veillez ne pas connecter les bornes positives (+) ou négatives (-) de l'installation PV à la terre. Cela pourrait endommager gravement l'onduleur



Avant la connexion, veuillez vous assurer que la polarité de la tension de sortie du panneau PV corresponde aux symboles « DC+ » et « DC- ».



▲ Figure 4.6 Connecteur DC+



▲ Figure 4.7 Connecteur DC-



Veillez utiliser un câble CC approuvé pour le système PV.

4. Installation

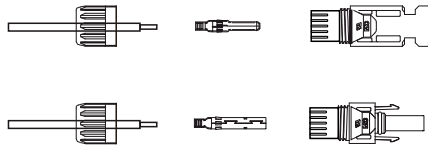
4. Installation

Type de câble	Section transversale	
	Plage	recomman
Câble PV générique de l'industrie (modèle : PV1-F)	4,0 ~ 6,0 (10 à 12 AWG)	4,0 (12 AWG)

▲ Tableau 4.1 Câble CC

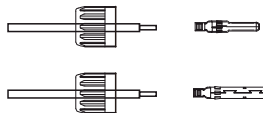
Les étapes pour assembler les connecteurs CC sont les suivantes :

i) Dénudez le câble CC sur environ 7 mm de long, démontez l'écrou borgne du connecteur.



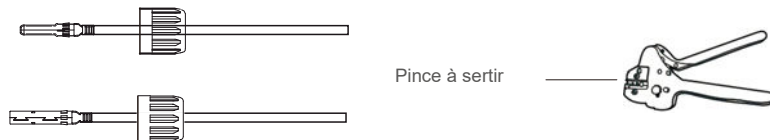
▲ Figure 4.8 Démontez l'écrou borgne du connecteur

ii) Insérez le câble dans l'écrou borgne du connecteur et dans la broche de contact.



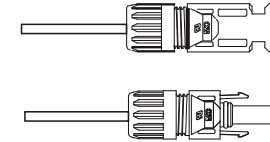
▲ Figure 4.9 Insérer le câble dans l'écrou borgne du connecteur et dans la broche de contact

iii) Sertissez la broche de contact sur le câble à l'aide d'une pince à sertir appropriée.



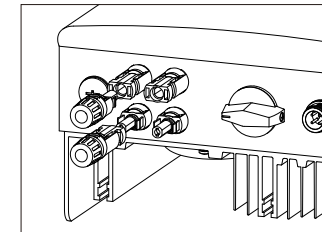
▲ Figure 4.10 Sertir la broche de contact sur le fil

iv) Insérez la broche de contact dans la partie supérieure du connecteur et vissez l'écrou borgne sur la partie supérieure du connecteur.



▲ Figure 4.11 Connecteur avec écrou borgne vissé

v) Puis connectez les connecteurs CC à l'onduleur. Un petit clic confirmera la connexion.



▲ Figure 4.12 Connecter les connecteurs CC à l'onduleur



Attention :

Si, par inadvertance, vous connectez les entrées CC de manière inversée, ou si l'onduleur est défectueux ou ne fonctionne pas correctement, n'éteignez PAS l'interrupteur CC, car cela endommagerait l'onduleur et entraînerait même un incendie.

Les étapes à suivre sont les suivantes :

*Utilisez un ampèremètre à pince pour mesurer le courant de chaîne CC

*S'il est supérieur à 0,5 A, veuillez attendre que l'irradiance solaire diminue jusqu'à ce que le courant descende en dessous de 0,5 A.

*Seulement après que le courant soit inférieur à 0,5 A, vous êtes autorisé à désactiver les interrupteurs CC et à déconnecter les chaînes PV. Veuillez noter que les dommages dus à des opérations incorrectes ne sont pas couverts par la garantie de l'onduleur.

4. Installation

4. Installation

4.3.2 Connexion du côté réseau de l'onduleur

Pour toutes les connexions CA, un câble 2,5 à 6 mm² 105 °C est requis. Veuillez vous assurer que la résistance du câble est inférieure à 1 Ohm. Si le câble mesure plus de 20 m, il est recommandé d'utiliser un câble de 6 mm².



AVERTISSEMENT :

Il y a des symboles « L » « N » « \perp » marqués à l'intérieur du connecteur, le fil de phase du réseau doit être connecté à la borne « L » ; le fil neutre du réseau doit être connecté à la borne « N » ; la terre du réseau doit être connectée à « \perp » (voir Figure 4.13).

Type de câble	Section transversale	
	Plage	Valeur recomman
Câble PV générique de	2,5 à 6,0 mm ²	6 mm ²

▲ Tableau 4.2 Taille du câble réseau



▲ Figure 4.13 Connecteur de borne de réseau CA à l'intérieur

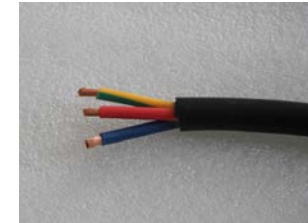
Chaque onduleur monophasé Solis 4G est fourni avec un connecteur de borne de réseau CA.



▲ Figure 4.14 Connecteur de borne de réseau CA

Les étapes pour assembler les connecteurs CC sont les suivantes :

a) Démontez le connecteur CA. Dénudez les fils CA d'environ 6 mm.



▲ Figure 4.15 Fils CA dénudés

b) Fixez le fil vert et jaune à la borne de terre. Fixez le fil rouge (ou marron) à la borne L (phase). Fixez le fil bleu à N (neutre). Serrez les vis sur le connecteur. Veuillez essayer de tirer sur le fil pour vous assurer qu'il est bien connecté.



▲ Figure 4.16 Connexion des câbles à la borne

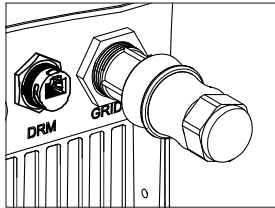
c) Serrez le capuchon sur la borne (voir Figure 4.17).



▲ Figure 4.17 Serrer le capuchon sur la borne

4. Installation

d) Connectez le connecteur de la borne du réseau CA à l'onduleur. Un petit clic confirmera la connexion.



▲ Figure 4.18 Connecter le connecteur CA à l'onduleur



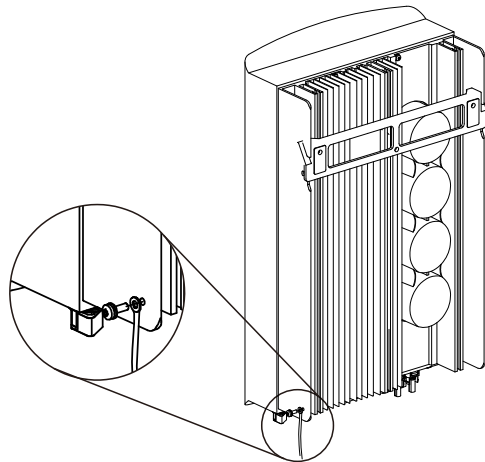
Remarque : Connexion pour réseau à phase divisée.

Lors de la connexion à une phase divisée 208/220/240 V, veuillez connecter L1 à la borne « L », L2 à la borne « N ». Connectez également la terre à la borne de terre.

4.3.3 Connexion à la terre externe

Une connexion à la terre externe est fournie sur le côté droit de l'onduleur. Préparez les terminaux OT : M4. Utilisez un outillage approprié pour sertir la cosse sur la borne.

Connectez la borne OT avec le câble de terre sur le côté droit de l'onduleur. Le couple est de 2 Nm (20 in-lbs).



▲ Figure 4.19 Connecter le conducteur de mise à la terre externe

4. Installation

4.3.4 Dispositif de protection contre les surintensités max. (OCPD)

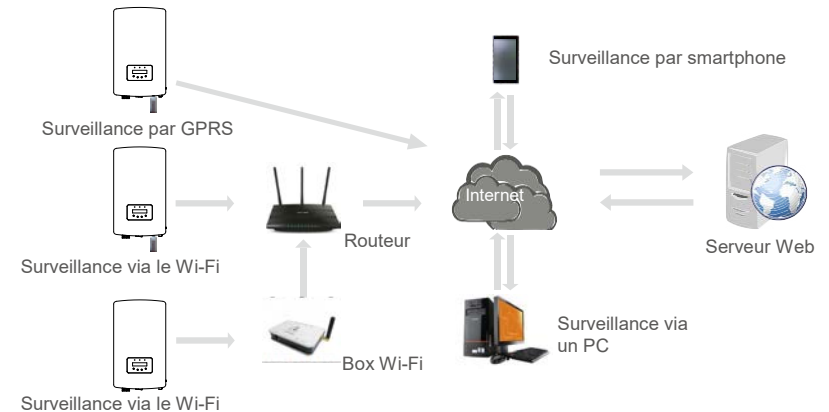
Pour protéger les conducteurs de connexion au réseau CA de l'onduleur, Solis recommande d'installer des disjoncteurs qui protègent contre les surintensités. Le tableau suivant définit les valeurs OCPD des onduleurs monophasés Solis 4G.

Onduleur	Tension de sortie nominale (V)	Courant nominal de sortie (A)	Courant pour dispositif de protection (A)
Solis-1P2.5K-4G	220/230	11,4/10,9	15
Solis-1P3K-4G	220/230	13,6/13	20
Solis-1P3.6K-4G	220/230	16/15,7	20
Solis-1P4K-4G	220/230	18,2/17,4	25
Solis-1P4.6K-4G	220/230	20,9/20	30
Solis-1P5K-4G	220/230	22,7/21,7	30
Solis-1P6K-4G	220/230	27,3	40

▲ Tableau 4.3 Classement du réseau OCPD

4.3.5 Connexion de surveillance de l'onduleur

L'onduleur peut être surveillé par Wi-Fi ou GPRS. Toute les dispositifs de communication Solis sont en option (Figure 4.20). Pour les instructions de connexion, veuillez vous référer aux manuels d'installation du dispositif de surveillance Solis.



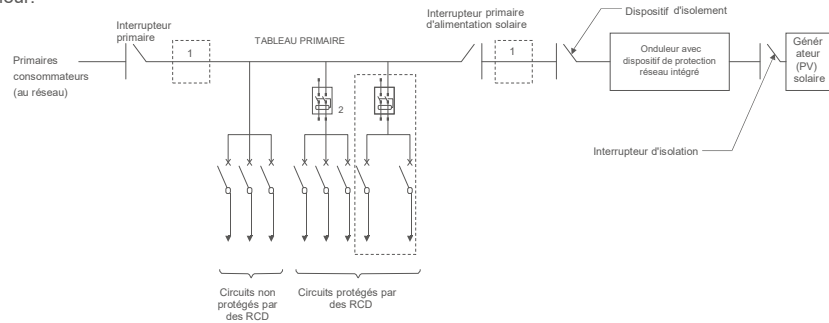
▲ Figure 4.20 Fonctions de communication Wi-Fi ou GPRS

4. Installation

4. Installation

4.3.6 Schéma de connexion électrique

Reportez-vous à la figure 4.21, qui est un guide simple pour l'installation d'un système solaire avec un onduleur PV. Un isolateur CC doit être installé dans le système entre les panneaux photovoltaïques et l'onduleur.



▲ Figure 4.21 Guide pour une installation simple d'un système d'énergie solaire à l'onduleur

1. Le RCD doit être connecté en parallèle entre le secteur des primaires du consommateur et l'alimentation solaire.
2. Il est possible d'utiliser plus d'un RCD. Chaque RCD peut protéger un ou plusieurs circuits.

4.3.7 Connexion d'un compteur (facultatif)

L'onduleur peut fonctionner avec un compteur intelligent monophasé pour réaliser la fonction de gestion de l'alimentation d'exportation

et/ou fonction de surveillance de la consommation 24h/24.

Remarque :



Les onduleurs sont classés comme « modèle à compteur » et « modèle CT » selon leur configuration matérielle. Le modèle à compteur ne peut se connecter qu'à un compteur intelligent.

Le modèle CT ne peut se connecter qu'à un capteur intelligent.

Veillez consulter le représentant des ventes Solis avant de passer la commande.

Remarque :



Pour réaliser la fonction de gestion de l'alimentation d'exportation, le compteur intelligent peut être installé

côté réseau ou côté charge. Pour obtenir la fonction de surveillance de la consommation 24 heures sur 24, le compteur intelligent ne peut être installé que du côté du réseau.

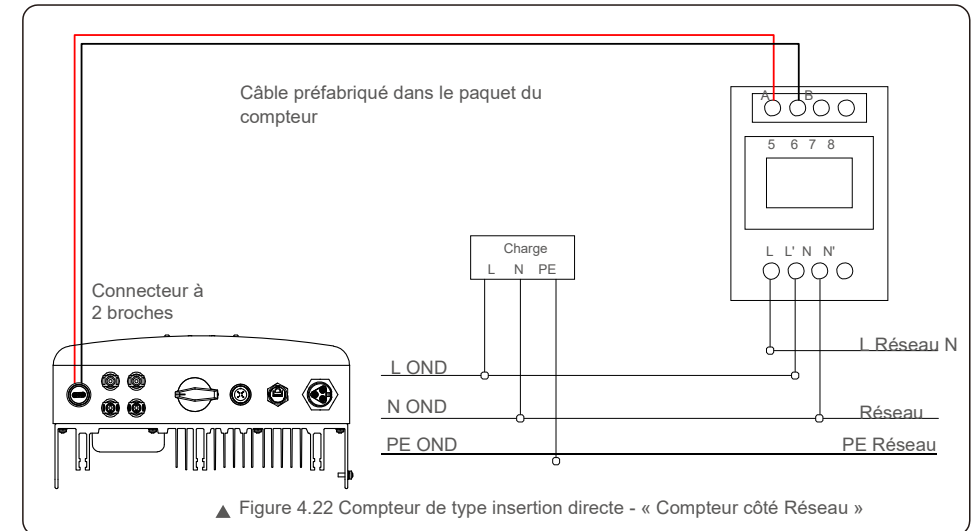
Deux types de compteurs sont pris en charge :

Compteur de type à insertion directe - Courant d'entrée maximal 60 A (Modèle : DDSD1352-C)

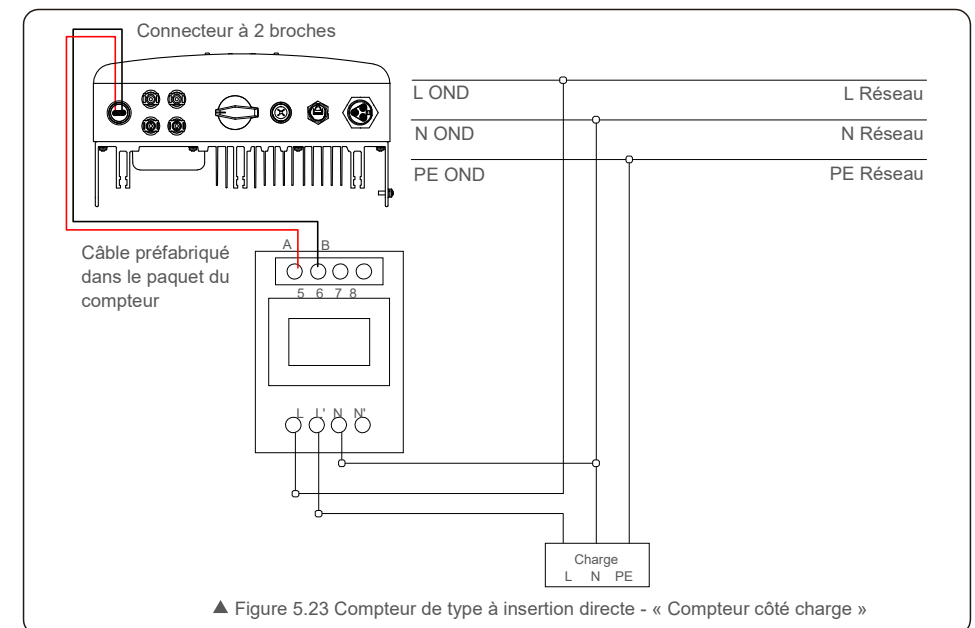
Compteur de type CT externe - Un CT 120 A/40 mA est fourni (Modèle : ACR10RD16TE) Le

client peut passer la commande d'un compteur approprié auprès des représentants des ventes Solis.

Vous trouverez ci-dessous les schémas de connexion de différents compteurs se connectant à différents emplacements. Pour plus d'informations sur les paramètres veuillez vous référer à la section 6.5.12.



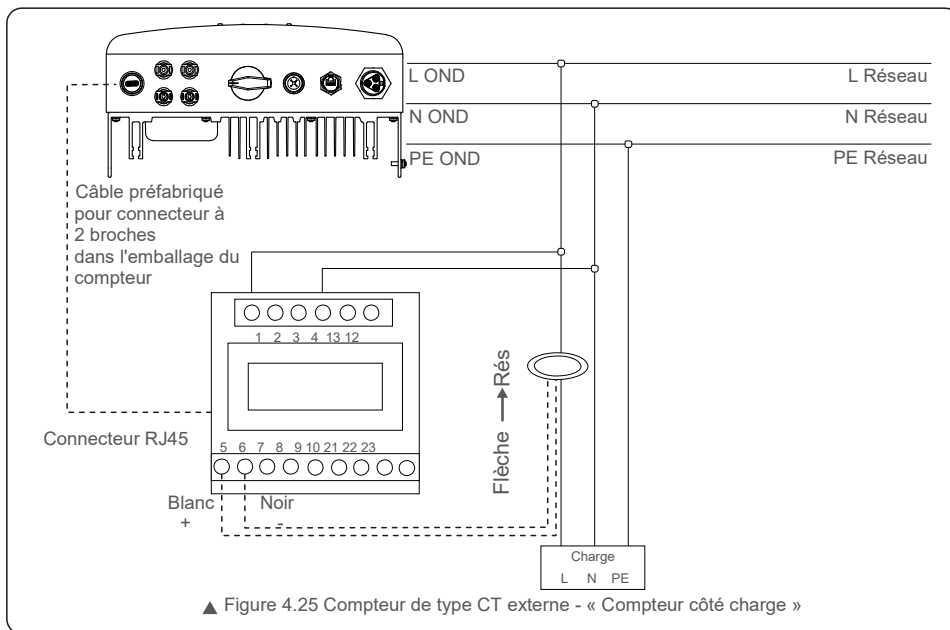
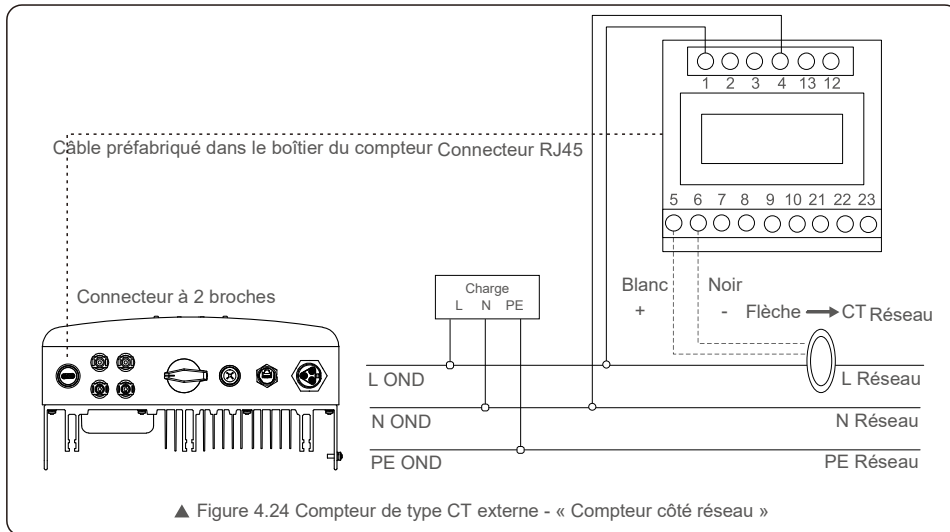
▲ Figure 4.22 Compteur de type insertion directe - « Compteur côté Réseau »



▲ Figure 5.23 Compteur de type à insertion directe - « Compteur côté charge »

4. Installation

4. Installation



4.3.8 Connexions CT (en option)

L'onduleur peut fonctionner avec un capteur intelligent pour réaliser la fonction de gestion de l'alimentation d'exportation.



REMARQUE :

Les onduleurs sont classés comme « modèle à compteur » et « modèle CT » selon leur configuration matérielle.

Le modèle à compteur ne peut se connecter qu'à un compteur intelligent. Le modèle CT ne peut se connecter qu'à un capteur intelligent.

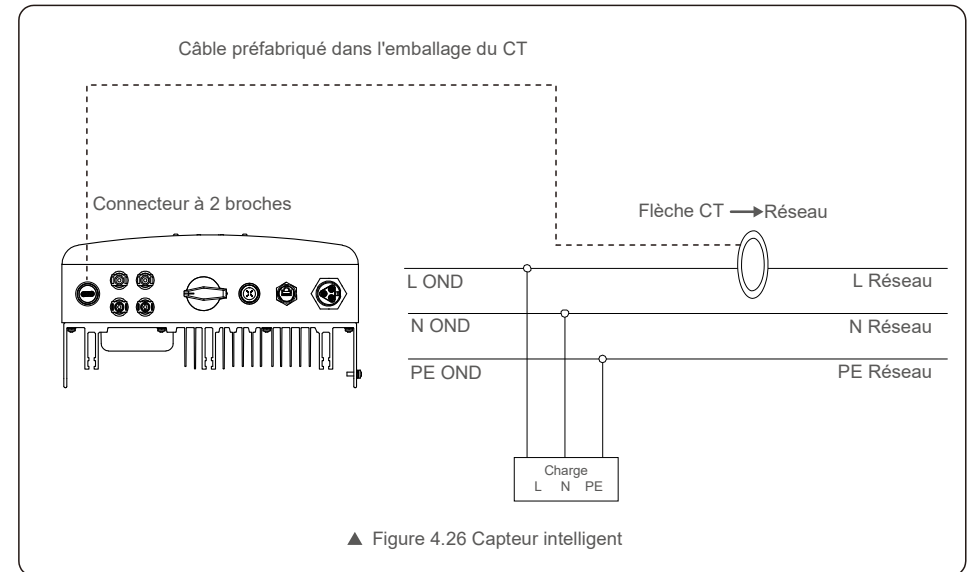
Veillez consulter le représentant des ventes Solis avant de passer la commande.



REMARQUE :

Pour réaliser la fonction de gestion de l'alimentation d'exportation, le capteur intelligent doit être installé côté réseau.

Vous trouverez ci-dessous le schéma de connexion du capteur intelligent. Pour plus d'informations sur les paramètres veuillez vous référer à la section 6.5.12.



4. Installation

4.3.9 Connexion d'interface logique (pour le R.-U. et la Belgique)

L'interface logique est requise par les réglementations locales au Royaume-Uni et en Belgique et peut être actionnée par un simple interrupteur ou contacteur.

Lorsque l'interrupteur est fermé, l'onduleur peut fonctionner normalement.

Lorsque l'interrupteur est ouvert, l'onduleur réduit sa puissance de sortie à zéro en 5 seconde. Les broches 5 et 6 de la borne RJ45 sont utilisées pour la connexion de l'interface logique.

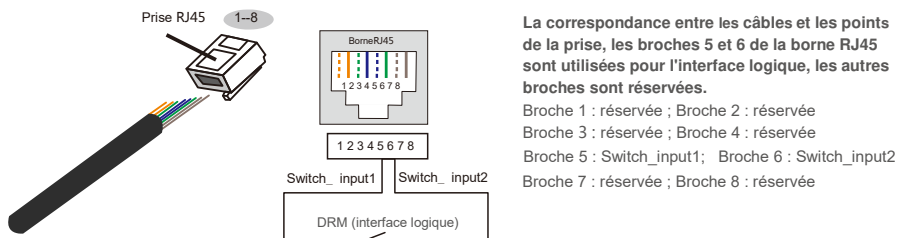
Veillez suivre les étapes ci-dessous pour assembler le connecteur RJ45.

1. Insérez le câble réseau dans la borne de connexion de communication RJ45.



▲ Figure 4.27 Bornes de connexion de communication RJ45

2. Utilisez le dénudeur de fils réseau pour dénuder la couche isolante du câble de communication. Selon la séquence de ligne standard de la figure 4.28, connectez le câble à la prise RJ45, puis utilisez une pince à sertir pour sertir le câble réseau.



▲ Figure 4.28 Dénuder la couche isolante et connecter le câble à la prise RJ45

3. Connectez la prise RJ45 au DRM (interface logique).

Après la connexion du câble, veuillez vous référer au chapitre 6.5.8.1 pour activer la fonction d'interface logique.

5. Démarrage et

5.1 Démarrer l'onduleur

Pour démarrer l'onduleur, il est important de suivre scrupuleusement les étapes suivantes :

1. Commencez par mettre en marche l'interrupteur principal (CA) de l'alimentation réseau.
2. Mettez l'interrupteur CC sur ON. Si la tension des panneaux PV est supérieure à la tension de démarrage, l'onduleur s'initialise. La LED d'alimentation rouge s'allume.
3. Lorsque le côté CC et le côté CA alimentent tous deux l'onduleur, celui-ci est prêt à générer de l'énergie. Dans un premier temps, l'onduleur vérifie ses paramètres internes et les paramètres du réseau CA, pour s'assurer qu'ils sont dans les limites acceptables. Dans le même temps, la LED verte clignote et l'écran LCD affiche les informations d'INITIALISATION.
4. Après 30 à 300 secondes (selon les exigences locales), l'onduleur commence à produire de l'énergie. La LED verte reste allumée en permanence et l'écran LCD affiche « GENERATING ».



AVERTISSEMENT :

Ne touchez pas la surface lorsque l'onduleur fonctionne. Il peut être chaud et provoquer des brûlures.

5.1.1 État de fonctionnement de l'onduleur

Lorsque l'onduleur fonctionne normalement, il existe 5 états :

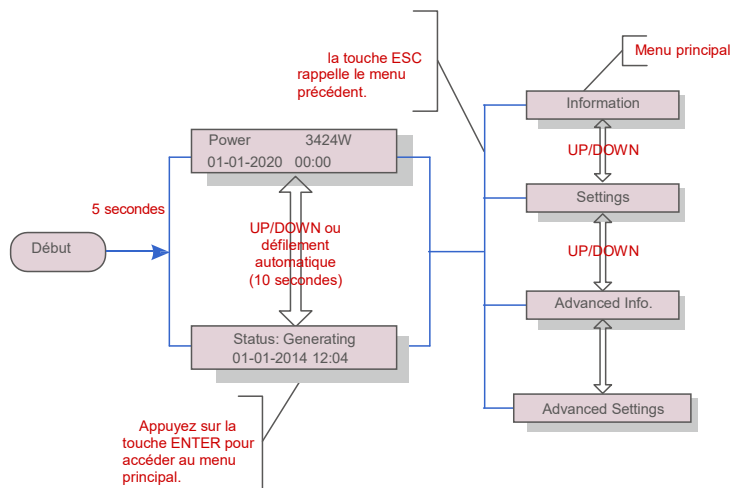
- Generating : l'onduleur fonctionne normalement
- LimByTemp : la puissance du variateur est limitée par une surchauffe ambiante.
- LimByFreq : la puissance de l'onduleur est limitée par la sur-fréquence du réseau
- LimByVg : puissance de l'onduleur limitée par la surtension du réseau
- LimByVar : puissance de l'onduleur limitée par la génération de puissance réactive.

5.2 Arrêter l'onduleur

Pour arrêter l'onduleur, suivez scrupuleusement les étapes suivantes :

1. Éteignez l'interrupteur principal (CA) de l'alimentation du réseau.
2. Attendez 30 secondes. Mettez l'interrupteur CC sur OFF. Toutes les LED de l'onduleur s'éteindront au bout d'une minute.

En fonctionnement normal, l'écran affiche alternativement la puissance et l'état de fonctionnement pendant 10 secondes (voir Figure 6.1). Vous pouvez faire défiler les écrans manuellement en appuyant sur les touches UP/DOWN. Appuyez sur la touche ENTER pour accéder au menu principal.



▲ Figure 6.1 Aperçu du fonctionnement

6.1 Menu principal

Il existe quatre sous-menus dans le menu principal (voir la figure 6.1) :

1. Information
2. Settings
3. Advanced Info.
4. Advanced Settings

6.2 Informations

Le menu principal de l'onduleur Solis 4G monophasé permet d'accéder aux données et informations opérationnelles, puis en faisant défiler vers le haut ou vers le bas.

Affichage	Durée	Description
V_DC1 350.8V I_DC1 5.1A	10 s	V_DC1 : affiche la valeur de tension de l'entrée 01. I_DC1 : affiche la valeur du courant de
V_DC2 350.8V I_DC2 5.1A	10 s	V_DC2 : affiche la valeur de tension de l'entrée 02. I_DC2 : affiche la valeur du courant de
V_Grid 230.4V I_Grid 8.1A	10 s	V_Grid : affiche la valeur de tension du réseau I_Grid : affiche la valeur du
Status: Generating Power: 1488W	10 s	Status : affiche l'état instantané de l'onduleur. Power : affiche la valeur de la
Grid Frequency F_Grid 60.06Hz	10 s	F_Grid : affiche la valeur de fréquence du réseau.
Total Energy 0258458 kwh	10 s	Valeur énergétique totale produite.
This Month: 0123kwh Last Month: 0123kwh	10 s	This Month : énergie totale produite ce mois-ci. Last Month : énergie totale produite le mois dernier.
Today: 15.1kwh Yesterday: 13.5kwh	10 s	Today : énergie totale produite aujourd'hui. Yesterday : énergie totale produite hier.
Inverter S/N 00000000000000	10 s	Affiche le numéro de série de l'onduleur.
Export_P: +0000W Export_I: 00.0A	10 s	Puissance de l'ERM. Courant
Work Mode: NULL DRM Number: 08	10 s	Work Mode : Le mode de travail de l'onduleur. DRM Number: Affiche le nombre 01 à 08.
Meter EnergyP 0000000. 00kWh	10 s	Meter EnergyP : La puissance active.

▲ Tableau 6.1 Liste des informations

6. Fonctionne

6. Fonctionne

6.2.1 Écran de verrouillage

Appuyer sur la touche ESC permet de revenir au menu principal. Appuyer sur la touche ENTER verrouille (Figure 6.2 (a)) ou déverrouille (Figure 6.2 (b)) l'écran.



▲ Figure 6.2 Verrouiller et déverrouiller l'écran LCD

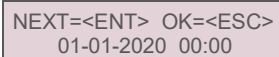
6.3 Settings (Paramètres)

Les sous-menus suivants s'affichent lorsque le menu Settings est sélectionné :

- 1.Set Time
- 2.Set Address

6.3.1 Set Time (Régler l'heure)

Cette fonction permet de régler l'heure et la date. Lorsque cette fonction est sélectionnée, l'écran LCD affiche un écran comme illustré à la figure 6.3.



▲ Figure 6.3 Régler l'heure

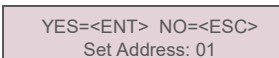
Appuyez sur les touches UP/DOWN pour régler l'heure et la date. Appuyez sur la touche ENTER pour passer d'un chiffre au suivant (de gauche à droite).

Appuyez sur la touche ESC pour enregistrer les paramètres et revenir au menu précédent.

6.3.2 Set Address (Définir l'adresse)

Cette fonction est utilisée pour définir l'adresse lorsque plusieurs onduleurs sont connectés au moniteur. Le numéro d'adresse peut être attribué de « 01 » à « 99 ».

Le numéro d'adresse par défaut de l'onduleur monophasé Solis 4G est « 01 ».



▲ Figure 6.4 Définir l'adresse

Appuyez sur les touches UP/DOWN pour définir l'adresse. Appuyez sur la touche ENTER pour enregistrer les paramètres. Appuyez sur la touche ESC pour annuler les modifications et revenir au menu précédent.

6.4 Advanced Info (Informations avancées) - réservées aux techniciens



REMARQUE :

L'accès à cette zone est réservé aux techniciens pleinement qualifiés et accrédités. Entrez dans le menu « Advanced Info. » et « Advanced settings » (mot de passe requis).

Sélectionnez « Advanced Info. » dans le menu principal. L'écran aura besoin du mot de passe comme illustré ci-dessous :



▲ Figure 6.5 Entrer le mot de passe

Le mot de passe par défaut est « 0010 ».

Veillez appuyer sur « DOWN » pour déplacer le curseur, appuyez sur « UP » pour sélectionner le chiffre.

Après avoir entré le mot de passe correct, le menu principal affichera un écran et pourra accéder aux informations suivantes.

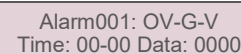
1. Alarm Message
2. Running Message
3. Version
4. Daily Energy
5. Monthly Energy
6. Yearly Energy
7. Daily Record
8. Communication Data
9. Warning Message

Vous pouvez faire défiler l'écran manuellement en appuyant sur les touches UP/DOWN. Appuyez sur la touche ENTER pour accéder à un sous-menu. Appuyez sur la touche ESC pour revenir au menu principal.

6.4.1 Alarm Message (Message d'alarme)

L'écran affiche les 100 derniers messages d'alarme.

Vous pouvez faire défiler les écrans manuellement en appuyant sur les touches UP/DOWN. Appuyez sur la touche ESC pour revenir au menu principal.



▲ Figure 6.6 Message d'alarme

6.4.2 Running Message (Message de fonctionnement)

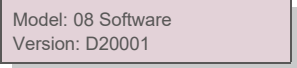
Cette fonction permet à la personne chargée de la maintenance de recevoir un message de fonctionnement.

Par exemple, la température interne, le n° de norme, etc.

Vous pouvez faire défiler les écrans manuellement en appuyant sur les touches UP/DOWN.

6.4.3 Version

L'écran affiche la version du modèle et la version du logiciel de l'onduleur.



```
Model: 08 Software
Version: D20001
```

▲ Figure 6.7 Version du modèle et version du logiciel

6.4.4 Daily Energy (Énergie quotidienne)

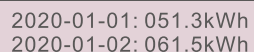
La fonction sert à vérifier la production d'énergie pour le jour sélectionné.



```
YES=<ENT> NO=<ESC>
Select: 2020-01-01
```

▲ Figure 6.8 Sélectionner la date pour afficher l'énergie quotidienne

Appuyez sur la touche DOWN pour déplacer le curseur sur le jour, le mois et l'année. Appuyez sur la touche UP pour modifier le chiffre. Appuyez sur ENTER une fois la date définie.



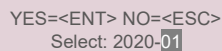
```
2020-01-01: 051.3kWh
2020-01-02: 061.5kWh
```

▲ Figure 6.9 Énergie quotidienne.

Appuyez sur la touche UP/DOWN pour passer d'une date à l'autre.

6.4.5 Monthly Energy (Énergie mensuelle)

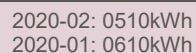
La fonction sert à vérifier la production d'énergie pour le mois sélectionné.



```
YES=<ENT> NO=<ESC>
Select: 2020-01
```

▲ Figure 6.10 Sélectionnez le mois pour l'énergie

mensuelle Appuyez sur la touche DOWN pour déplacer le curseur, appuyez sur la touche UP pour changer le chiffre. Appuyez sur ENTER une fois le mois défini.



```
2020-02: 0510kWh
2020-01: 0610kWh
```

▲ Figure 6.11 Énergie mensuelle

Appuyez sur la touche UP/DOWN pour passer d'une date à une autre.

6.4.6 Yearly Energy (Énergie annuelle)

La fonction sert à vérifier la production d'énergie pour l'année sélectionnée.



```
YES=<ENT> NO=<ESC>
Select: 2020
```

▲ Figure 6.12 Sélectionnez l'année pour l'énergie annuelle Appuyez sur la touche DOWN pour déplacer le curseur, appuyez sur la touche UP pour changer le chiffre. Appuyez sur ENTER une fois la date définie.



```
2020: 0017513kWh
2019: 0165879kWh
```

▲ Figure 6.13 Énergie annuelle.

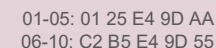
Appuyez sur la touche UP/DOWN pour passer d'une date à l'autre.

6.4.7 Daily Record (Enregistrement quotidien)

L'écran affiche l'historique des modifications des paramètres. Uniquement pour le personnel de maintenance.

6.4.8 Communication Data (Données de communication)

L'écran affiche les données internes de l'onduleur (voir la figure 6.14), réservées aux techniciens de maintenance.



```
01-05: 01 25 E4 9D AA
06-10: C2 B5 E4 9D 55
```

▲ Figure 6.14 Données de communication

6.4.9 Warning Message (Message d'avertissement)

L'écran affiche les 100 derniers messages d'alarme (voir Figure 6.15). Vous pouvez faire défiler les écrans manuellement en appuyant sur les touches UP/DOWN. Appuyez sur la touche ESC pour revenir au menu principal.



```
Msg000:
T: 00- 00 00: 00 D: 0000
```

▲ Figure 6.15 Message d'avertissement

6.5 Advanced Settings (Paramètres avancés) - Techniciens uniquement



REMARQUE :

L'accès à cette zone est réservé aux techniciens pleinement qualifiés et accrédités. Veuillez suivre la figure 6.4 pour entrer le mot de passe et accéder à ce menu.

Sélectionnez Advanced Settings dans le menu principal pour accéder aux options suivantes :

1. Sélectionnez Standard
2. Grid ON/OFF
3. 24H Switch
4. Clear Energy
5. Réinitialiser le mot de passe
6. Power Control
7. Calibrate Energy
8. Special Settings
9. STD. STD.
10. Restore Settings
11. HMI Update
12. Internal EPM Set
13. External EPM Set
14. Restart HMI
15. Debug Parameter
16. DSP Update
17. Power Parameter

6.5.1 Selecting Standard (Sélection de la norme)

Cette fonction est utilisée pour sélectionner la norme de référence du réseau (voir Figure 6.16).

YES=<ENT> NO=<ESC>
Standard:AS4777-02

▲ Figure 6.16

Appuyez sur les touches HAUT/BAS pour sélectionner la norme (AS4777-02, AS4777-15, VDE4105, VDE0126, UL-240V-A, UL-208V-A, UL-240V, UL-208V, MEX-CFE, G83/2 (pour les modèles 1 à 3,6 kW), G59/3 (pour les modèles 4 à 5 kW), C10/11, EN50438 DK, EN50438 IE, EN50438 NL et fonction « User-Def »).



REMARQUE :

Cette fonction est réservée aux techniciens uniquement.



REMARQUE :

Selon le pays, la norme de réseau doit être définie en fonction des exigences locales. En cas de doute, veuillez consulter les techniciens de maintenance Solis pour plus de détails.

La sélection du menu « User-Def » donne accès au sous-menu suivant (voir Figure 6.17),

— OV-G-V1 : 260 V
OV-G-V1-T : 1 S

▲ Figure 6.17



REMARQUE :

La fonction « User-Def » ne peut être utilisée que par le technicien de maintenance et doit être autorisée par le fournisseur d'énergie local.

Vous trouverez ci-dessous la plage de réglage pour « User-Def ».

En utilisant cette fonction, les limites peuvent être modifiées manuellement.

OV-G-V1 : 240-270 V	OV-G-F1 : 50,2-53 Hz(60,2-64 Hz)
OV-G-V1-T : 0,1-9 S	OV-G-F1-T : 0,1-9 S
OV-G-V2 : 240-300 V	OV-G-F2 : 50,2-53 Hz (60,2-64 Hz)
OV-G-V2-T : 0,1-1 S	OV-G-F2-T : 0,1-9 S
UN-G-V1 : 170-210 V	UN-G-F1 : 47-49,5 Hz (56-59,8 Hz)
UN-G-V1-T : 0,1-9 S	UN-G-F1-T : 0,1-9 S
UN-G-V2 : 110-210 V	UN-G-F2 : 47-49 Hz (56-59,8 Hz)
UN-G-V2-T : 0,1-1 S	UN-G-F2-T : 0,1-9 S
T-Démarrage : 10-600 S	T-Restauration : 10-600 S

6.5.2 Grid ON/OFF (Réseau Marche/Arrêt)

Cette fonction est utilisée pour démarrer ou arrêter la production d'électricité de l'onduleur monophasé Solis.

Grid ON
Grid OFF

▲ Figure 6.18 Activation/désactivation du réseau

Vous pouvez faire défiler les écrans manuellement en appuyant sur les touches UP/DOWN. Appuyez sur la touche ENTER pour exécuter le réglage. Appuyez sur la touche ESC pour revenir au menu principal.

6.5.3 24H Switch (Commutateur 24 h)

Cette fonction contrôle l'activation ou la désactivation de la fonction de consommation sur 24 heures.

Enable
Disable

▲ Figure 6.19 Activer/désactiver le commutateur 24H



NOTE:

Voyant LED allumé.

Si le réseau ne fonctionne pas la nuit, le système ne peut pas récupérer même après que le réseau soit revenu à la normale mais les données de consommation seront toujours enregistrées dans le compteur.

Jusqu'au lever du soleil, le système recommencera à fonctionner tant que les données du compteur pourront être téléchargées vers le système de surveillance Solis pour calibrer les données de consommation de la charge.

6.5.4 Clear Energy (Effacer l'energy)

La fonction Clear Energy permet de réinitialiser l'historique de rendement de l'onduleur



Ces deux fonctions sont applicables uniquement par le personnel de maintenance. Une mauvaise manipulation empêchera l'onduleur de fonctionner correctement.

6.5.5 Reset Password (Réinitialiser le mot de passe)

Cette fonction est utilisée pour définir le nouveau mot de passe du menu « Advanced info. » et « Advanced information » (voir Figure 6.20).

```
YES=<ENT> NO=<ESC>
Password: 0000
```

▲ Figure 6.20 Réinitialiser le mot de passe

Entrez le bon mot de passe avant de définir un nouveau mot de passe. Appuyez sur la touche DOWN pour déplacer le curseur, appuyez sur la touche UP pour corriger la valeur. Appuyez sur la touche ENTER pour exécuter le réglage. Appuyez sur la touche ESC pour revenir au menu principal.

6.5.6 Power Control (Contrôle de puissance)

La puissance active et réactive peut être réglée via le bouton de réglage de la puissance. Il y a 5 éléments pour ce sous-menu :

1. Réglez la puissance de sortie
2. Set Reactive Power
3. Out_P With Restore
4. Rea_P avec restauration
5. Select PF Curve



Cette fonction est réservée uniquement au personnel de maintenance. Une mauvaise manipulation empêchera l'onduleur d'atteindre la puissance maximale.

6.5.7 Calibrate Energy (Calibrer l'énergie)

La maintenance ou le remplacement de l'onduleur peut effacer ou changer la valeur de l'énergie totale. Cette fonction permet à l'utilisateur de corriger la valeur de l'énergie totale à la même valeur qu'auparavant. Si le site Web de surveillance est utilisé, les données seront automatiquement synchronisées avec ce paramètre.

```
YES=<ENT> NO=<ESC>
Energy:0000000kWh
```

▲ Figure 6.21 Calibrer l'énergie

Appuyez sur la touche DOWN pour déplacer le curseur, appuyez sur la touche UP pour corriger la valeur. Appuyez sur la touche ENTER pour exécuter le réglage. Appuyez sur la touche ESC pour revenir au menu principal.

6.5.8 Special Settings (Paramètres spéciaux)



Cette fonction est réservée au personnel de maintenance, une mauvaise manipulation empêchera l'onduleur de fonctionner correctement.

6.5.9 STD. Mode Settings (Paramètres du mode STD.)

Il y a 5 réglages sous STD. Mode settings.

1. Working mode
2. Power Rate limit
3. Freq. Derate set
4. 10mins OV-G-V set.
5. Paramètres initiaux



Cette fonction est réservée au personnel de maintenance, une mauvaise manipulation empêchera l'onduleur de fonctionner correctement.

6.5.9.1 Activer les paramètres de l'interface logique

Lorsque vous sélectionnez la norme G98 ou G99 pour utiliser la fonction d'interface logique, veuillez suivre les paramètres ci-dessous pour activer le DRM. Le réglage par défaut du DRM est « OFF », si le DRM est réglé sur « ON », mais que l'interface logique n'est pas connectée au commutateur ou que le commutateur est ouvert, l'IHM de l'onduleur affichera « Limit by DRM » et la puissance de sortie de l'onduleur sera limitée à zéro.

1. Sélectionnez **Initial Settings**
2. Sélectionnez **DRM** et réglez-le sur « ON »

6.5.10 Restore Settings (Restaurer les paramètres)

Restaurer les paramètres permet de définir tous les paramètres spéciaux de la section 6.5.8 à leur valeur par défaut. L'écran affiche ce qui suit :

```
Are you sure? YES=<ENT>
NO=<ESC>
```

▲ Figure 6.22 Restaurer les

paramètres Appuyez sur la touche ENTER pour enregistrer le paramètre après avoir désactivé le réseau. Appuyez sur la touche ESC pour revenir à la moyenne précédente.

6.5.11 HMI Update (Mise à jour de l'IHM)

Cette fonction est utilisée pour mettre à jour le programme de l'écran LCD.



Cette fonction est réservée uniquement au personnel de maintenance. Une mauvaise manipulation empêchera l'onduleur d'atteindre la puissance maximale.

6.5.12 Internal EPM Set (Définition de l'EPM interne)



NOTE:

Cette section comprend deux fonctions liées au compteur intelligent ou au capteur intelligent. Veuillez vous référer à la section 4.3.7 ou 4.3.8 pour les schémas de connexion détaillés.

Fonction 1 : fonction de gestion de l'alimentation d'exportation interne

Les onduleurs peuvent fonctionner avec un compteur intelligent pour limiter dynamiquement la puissance d'exportation du système. L'injection zéro peut être obtenue.

Le compteur intelligent peut être installé soit côté réseau, soit côté charge. Le compteur intelligent ne peut être installé que du côté du réseau.

Fonction 2 : Fonction de surveillance de la consommation 24 heures sur 24

Applicable uniquement si le système de surveillance Solis est utilisé.

Les onduleurs peuvent fonctionner avec un compteur intelligent pour surveiller les données de consommation de charge

pendant toute la journée et les données seront affichées sur le système de surveillance Solis.

Le compteur intelligent ne peut être installé que du côté du réseau.



NOTE:

Veuillez vous référer aux instructions ci-dessous pour les différents scénarios d'utilisation.

Scénario 1. Seule la fonction 1 est requise

Utilisation d'un compteur intelligent :

Étape 1 : reportez-vous à la section 4.3.7 pour connecter le compteur intelligent côté réseau ou côté charge.

Étape 2 : sélectionnez le modèle de compteur correspondant dans la section 6.5.12.4

Étape 3 : sélectionnez la section 6.5.12.1 Mode Select sur l'option 2 (compteur côté charge) ou l'option 3 (compteur côté réseau) selon votre situation.

Étape 4 : configurez la section 6.5.12.2 pour régler la puissance de reflux autorisée.

Étape 5 : configurez la section 6.5.12.3 pour activer la fonction de sécurité intégrée (si nécessaire).

Utilisation d'un capteur intelligent :

Étape 1 : reportez-vous à la section 4.3.8 pour connecter le capteur intelligent côté réseau.

Étape 2 : sélectionnez la section 6.5.12.1 Mode Select sur l'option 5 (capteur de courant).

Étape 3 : configurez le « Taux d'échantillonnage CT » et le « Test de liaison CT » si nécessaire. Étape 4 : configurez la section 6.5.12.2 pour régler la puissance de reflux autorisée.

Étape 5 : configurez la section 6.5.12.3 pour activer la fonction de sécurité intégrée (si nécessaire).



Scénario 2. Les fonctions 1 et 2 sont requises

Utilisation d'un compteur intelligent :

Étape 1 : reportez-vous à la section 4.3.7 pour connecter le compteur intelligent côté réseau ou côté charge. Étape 2 : sélectionnez le modèle de compteur correspondant dans la section 6.5.12.4

Étape 3 : sélectionnez la section 6.5.11.1 Mode Select sur l'option 3 (compteur côté réseau). Étape 4 : sélectionnez la section 6.5.3 commutateur 24 h sur « Activé ».

Étape 5 : configurez la section 6.5.11.2 pour régler la puissance de reflux autorisée.

Étape 6 : configurez la section 6.5.11.3 pour activer la fonction de sécurité intégrée (si nécessaire).

Étape 7 : configurez le système de surveillance Solis (veuillez vous référer au manuel de l'appareil de surveillance)

Si le client ne souhaite pas activer la fonction de contrôle de la puissance d'exportation, veuillez modifier la « puissance de reflux » à la puissance de sortie maximale de l'onduleur à l'Étape 5 OU sélectionnez simplement le mode « moniteur de consommation » à l'Étape 3 et sautez les étapes 5-6.

Sélectionnez EPM Settings (Paramètres EMP) dans le menu principal pour accéder aux options suivantes :

1. Mode Select 2. Set Backflow Power 3. Fail safe ON/OFF 4. Meter Select

6.5.12.1 Mode Select (Sélection du mode)

Il y a 5 options dans cette section :

1. EPM OFF 2. Meter in Load 3. Meter in Grid 4. Consumption Monitor 5. Current sensor EPM OFF : les fonctions sont désactivées

Meter in Load (Compteur côté charge) : le compteur intelligent Solis est connecté au circuit de charge.

Meter in Grid (Compteur dans le réseau) : le compteur intelligent Solis est connecté au point de connexion au réseau (la puissance de refoulement est par défaut de 0 W).

Consumption Monitor (Moniteur de consommation) : Le compteur intelligent Solis est connecté au point de connexion au réseau (le réglage de la puissance de refoulement n'est pas disponible).

Current Sensor (Capteur de courant) : un capteur intelligent Solis est connecté au point de raccordement au réseau.



NOTE:

Pour l'option 5 (Capteur de courant), plusieurs sous-paramètres sont disponibles lorsque « Current sensor » est sélectionné.

CT Sampling Ratio (Taux d'échantillonnage CT)

Ce paramètre est utilisé pour définir le taux d'échantillonnage CT si le client n'a pas utilisé le CT par défaut fourni par Solis.

Le CT par défaut est un 100 A : 33,33 mA (le rapport par défaut est 3000:1)

-> CT Sampling Ratio

YES=<ENT> NO=<ESC>
Ratio:3000:1

CT Link Test (Test de liaison CT)

Ce paramètre est utilisé pour vérifier le sens du CT (Non obligatoire) Le résultat n'est valide que si les conditions suivantes sont remplies :

1. La puissance de charge est supérieure à 500 W.
2. L'onduleur est réglé sur « Grid OFF » sur l'écran LCD.
3. Le CT est connecté au port CT de l'onduleur et le CT est placé côté réseau.

CT Link State
Correct

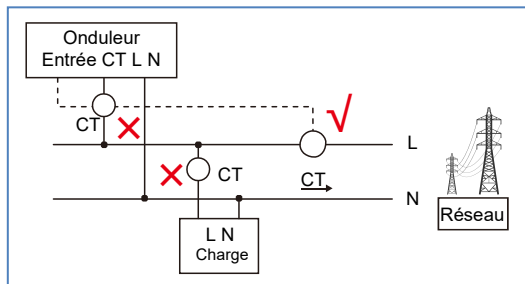


NOTE:

Il y a 3 états dans le test de liaison CT

« Erreur » signifie que le CT est installé dans le mauvais sens, veuillez le modifier.

« Impossible d'évaluer » signifie que la puissance de charge est trop faible et que le résultat n'est pas crédible. « Correct » signifie que le CT est correctement installé.



6.5.12.2 Backflow Power (Puissance de reflux)

Le paramètre est utilisé pour définir la puissance d'exportation autorisée vers le réseau.

->Set Backflow Power

YES=<ENT> NO=<ESC>
Power:-0000W

▲ Figure 6.23 Définir la puissance de reflux



REMARQUE :

Les valeurs positives indiquent la quantité d'énergie autorisée à exporter vers le réseau. Les valeurs négatives indiquent un contrôle plus strict pour limiter la puissance d'exportation à l'avance, garantissant ainsi qu'aucune puissance n'est injectée dans le réseau.

6.5.12.3 Fail safe ON/OFF

Ce paramètre est utilisé pour émettre une alarme (et arrêter également la génération de l'onduleur) lorsque la connexion au compteur est perdue pendant le fonctionnement.

Cela peut empêcher une puissance de reflux potentielle dans le réseau lorsque le système perd le contrôle.

YES=<ENT> NO=<ESC>
Fail Safe Set:ON

▲ Figure 6.24 Activer/désactiver la sécurité intégrée

Il n'est obligatoire d'activer cette fonction que lorsque l'onduleur est installé au Royaume-Uni en raison de la réglementation G100.

Pour les autres régions, les clients peuvent activer ou désactiver la fonction à leur guise.



REMARQUE :

Lorsque la fonction de sécurité est activée et que le compteur CT est déconnecté d'une manière ou d'une autre, l'onduleur arrête la génération et émet une alarme « Failsafe » sur l'écran LCD. Lorsque la fonction de sécurité est désactivée et que le CT/compteur est déconnecté d'une manière ou d'une autre, l'onduleur conservera la puissance de sortie de la dernière mesure lorsque le CT/compteur était connecté. Après un redémarrage, l'onduleur produira à pleine puissance sans limite.

6.5.12.4 Meter Select (Sélection du compteur)

Le paramètre est utilisé pour définir le compteur correct qui est connecté à l'onduleur.

->1PH Meter
3PH Meter

->DDSD1352-C
ACR10RD16TE

▲ Figure 6.25 Sélection du compteur

Pour les onduleurs monophasés Solis, veuillez sélectionner « 1PH Meter » puis sélectionner le modèle de compteur correspondant.

6.5.13 External EPM Set (Définition de l'EPM externe)

Ce paramètre ne doit être activé que lorsque le périphérique EPM externe Solis est utilisé. Deux options sont disponibles : 5G-EPM et Others-EPM.

->5G-EPM
Others-EPM

▲ Figure 6.26

L'option 5G-EPM Failsafe doit être activée lorsque le dispositif EPM de la série 5G est utilisé. L'option Others-EPM Failsafe doit être activée lorsque le dispositif EPM de la série 2G est utilisé. Une seule option peut être activée à la fois.

6.5.14 Restart HMI (Redémarrer l'IHM)

La fonction est utilisée pour redémarrer l'IHM.



Cette fonction est réservée uniquement au personnel de maintenance. Une mauvaise manipulation empêchera l'onduleur d'atteindre la puissance maximale.

6.5.15 Debug Parameter (Paramètre de débogage)

Cette fonction est réservée au personnel de maintenance du fabricant.

6.5.16 DSP Update (Mise à jour DSP)

La fonction est utilisée pour mettre à jour le DSP.



Cette fonction est réservée uniquement au personnel de maintenance. Une mauvaise manipulation empêchera l'onduleur d'atteindre la puissance maximale.

6.5.17 Power Parameter (Paramètre de puissance)

Cette fonction est utilisée pour calibrer l'énergie de sortie de l'onduleur. Cela n'aura pas d'impact sur le comptage de l'énergie pour un onduleur avec RGM.

L'écran affiche :

YES=<ENT> NO=<ESC>
Power para: 1. 000

▲ Figure 6.27 Limite de débit de puissance

Appuyez sur la touche DOWN pour déplacer le curseur.

Appuyez sur la touche UP pour modifier le chiffre.

Veuillez appuyer sur ENTER pour enregistrer le paramètre et appuyez sur la touche ESC pour revenir au menu précédent.



Ce paramètre est utilisé pour l'exploitant du réseau, ne modifiez pas le paramètre dans ce manuel.

7. Maintenance

7. Maintenance

L'onduleur monophasé Solis 4G ne nécessite aucun entretien régulier. Cependant, nettoyer la poussière du dissipateur thermique aidera l'onduleur à dissiper la chaleur et à augmenter sa durée de vie.

La poussière peut être enlevée à l'aide d'une brosse douce.



ATTENTION :

Ne touchez pas la surface de l'onduleur lorsqu'il fonctionne. Certaines parties de l'onduleur peuvent être chaudes et provoquer des brûlures. Éteignez l'onduleur (reportez-vous à la section 5.2) et attendez que l'onduleur refroidisse avant toute opération de maintenance ou de nettoyage.

L'écran LCD et les voyants d'état LED peuvent être nettoyés avec un chiffon humide s'ils sont trop sales pour être lus.



REMARQUE :

N'utilisez jamais de solvants, de matériaux abrasifs ou corrosifs pour nettoyer l'onduleur.

8. Dépannage

L'onduleur est conçu conformément aux normes internationales les plus importantes liées au réseau et aux exigences de sécurité et de compatibilité électromagnétique. Avant d'être livré au client, l'onduleur a été soumis à plusieurs tests pour garantir son fonctionnement optimal et sa fiabilité.

En cas de panne, l'écran LCD affichera un message d'alarme. Dans ce cas, l'onduleur peut cesser d'alimenter le réseau. Les descriptions des pannes et leurs messages d'alarme correspondants sont répertoriés dans le tableau 8.1 :

8. Dépannage

Message d'alarme	Description de la panne	Solution
Aucune alimentation	Pas d'alimentation de l'onduleur sur écran LCD	1. Vérifiez les connexions d'entrée PV. 2. Vérifiez la tension d'entrée CC (monophasé >120 V, triphasé >350 V) 3. Vérifiez si PV+/- sont inversés
L'écran LCD s'initialise en permanence	Impossible de démarrer	1. Vérifiez si le connecteur de la carte principale ou de la carte d'alimentation est fixé. 2. Vérifiez si le connecteur DSP de la carte d'alimentation est fixé.
OV-G-V01/02/03/04	Surtension du réseau	1. La résistance du câble CA est trop élevée. Changez le câble du réseau par un câble de plus gros. 2. Ajustez la limite de protection si cela est autorisé par la compagnie d'électricité.
UN-G-V01/02	Sous-tension du réseau	1. Utilisez la fonction de définition de l'utilisateur (User-Def) pour ajuster la limite de protection si cela est autorisé par la compagnie d'électricité.
OV-G-F01/02	Surfréquence du réseau	
UN-G-F01/02	Sous-fréquence du réseau	
Reverse-GRID	Mauvaise polarité CA	1. Vérifiez la polarité du connecteur CA.
Reverse-DC	Polarité DC inversée	1. Vérifiez la polarité du connecteur CA.
NO-GRID	Aucune tension de réseau	1. Vérifiez les connexions et le commutateur de réseau. 2. Vérifiez la tension du réseau à l'intérieur de la borne de l'onduleur.
OV-DC01/02/03/04	Surtension CC	1. Réduisez le nombre de modules installés en série.
OV-BUS	Sur-tension du bus CC	1. Vérifiez la connexion de l'inductance de l'onduleur 2. Vérifiez la connexion du pilote
UN-BUS01/02	Sous-tension du bus CC	
GRID-INTF01/02	Interférence au niveau du réseau	1. Redémarrez l'onduleur. 2. Changez la carte d'alimentation.
OV-G-I	Surintensité du courant du réseau	
IGBT-OV-I	Surintensité du courant IGBT	
DC-INTF OV-DCA-I	Surintensité d'entrée CC	1. Redémarrez l'onduleur. 2. Identifiez et supprimez la chaîne du MPPT défaillant. 3. Changez la carte d'alimentation.
IGFOL-F	Échec du suivi du courant du réseau	1. Redémarrez l'onduleur ou contactez l'installateur.
IG-AD	Échec de l'échantillonnage du courant de réseau	
OV-TEM	Température excessive	1. Vérifiez l'onduleur au niveau de sa ventilation. 2. Vérifiez si l'onduleur est exposé directement à la lumière du soleil par temps chaud.
INI-FAULT	Défaut du système d'initialisation	1. Redémarrez l'onduleur ou contactez l'installateur.
DSP-B-FAULT	Panne de comm. entre DSP principal et l'esclave	
12Power-FAULT	Défaillance de l'alimentation électrique 12 V	
PV ISO-PRO 01/02	Protection d'isolation du PV	1. Retirez toutes les entrées CC, reconnectez et redémarrez les onduleurs un par un. 2. Identifiez la chaîne à l'origine de l'erreur et vérifiez l'isolation de la chaîne.

8. Dépannage

Message d'alarme	Description de la panne	Solution
ILeak-PRO 01/02/03/04	Protection contre les courants de fuite	1. Vérifiez la connexion CA et CC. 2. Vérifiez la connexion du câble à l'intérieur de l'onduleur.
RelayChk-FAIL	Échec de la vérification des relais	1. Redémarrez l'onduleur ou contactez l'installateur.
DCinj-FAULT	Courant d'injection CC élevé	1. Redémarrez l'onduleur ou contactez l'installateur.
Écran éteint avec du courant continu injecté	Onduleur endommagé à l'intérieur	1. N'éteignez pas les interrupteurs CC, car cela pourrait endommager l'onduleur. 2. Attendez que l'irradiance solaire diminue et vérifiez que le courant de chaîne est inférieur à 0,5 A à l'aide d'un ampèremètre à pince, puis éteignez les interrupteurs CC. 3. Veuillez noter que les dommages dus à des opérations incorrectes ne sont pas couverts par la garantie de l'onduleur.

▲ Tableau 8.1 Message d'erreur et description



REMARQUE :

Si l'onduleur affiche un message d'alarme comme indiqué dans le tableau 8.1, veuillez éteindre l'onduleur (reportez-vous à la section 5.2 pour arrêter votre onduleur) et attendez 5 minutes avant de le redémarrer (reportez-vous à la section 5.1 pour démarrer votre onduleur). Si la panne persiste, veuillez contacter votre distributeur local ou le centre de maintenance. Veuillez garder à portée de main les informations suivantes avant de nous contacter :

1. numéro de série de l'onduleur monophasé Solis 4G ;
2. nom du distributeur/revendeur de l'onduleur monophasé Solis 4G (si disponible) ;
3. date d'installation ;
4. description du problème (c.-à-d. le message d'alarme affiché sur l'écran LCD et l'état des voyants d'état LED) ; toute autre mesure utile obtenue à partir du sous-menu « Informations » (reportez-vous à la section 6.2) ;
5. configuration de l'installation photovoltaïque (p. ex. nombre de panneaux, capacité des panneaux, nombre de chaînes, etc.) ;
6. vos coordonnées.

9. Spécifications

Modèle	Solis-1P2.5K-4G
Tension d'entrée CC max. (Volts)	550
Tension continue nominale (Volts)	250
Tension de démarrage (volts)	60
Plage de tension MPPT (Volts)	50...450
Courant d'entrée max. (Ampères)	11+11
Courant d'entrée de court-circuit max. (Ampères)	17,2+17,2
Nombre de MPPT/Nombre de chaînes d'entrée max.	2/2
Puissance de sortie nominale (Watts)	2 500
Puissance de sortie max. (Watts)	2 800
Puissance de sortie apparente max. (VA)	2 800
Tension nominale du réseau (Volts)	1/N/PE, 220/230
Courant nominal de sortie (ampères)	11,4/10,9
Courant de sortie max. (Ampères)	13,3
Facteur de puissance (à la puissance de sortie nominale)	> 0,99 (0,8 en avance - 0,8 en retard)
THDi (à la puissance de sortie nominale)	<3 %
Fréquence nominale du réseau (Hertz)	50/60
Plage de fréquence de fonctionnement (Hertz)	45...55 ou 55...65
Rendement max.	97,8 %
Rendement EU	97,1 %
Dimensions	310 L x 543 H x 160 P (millimètre)
Poids	11,5 kg
Topologie	Sans transformateur
Autoconsommation (nuit)	< 1 W (nuit)
Plage de température ambiante de fonctionnement	-25 °C... +60 °C
Humidité relative	0~100 %
Indice de protection	IP65
Émission de bruit (typique)	<20 dBA
Système de refroidissement	Convection naturelle
Altitude de fonctionnement max.	4 000 m
Norme de connexion du réseau	VDE-AR-N 4105, VDE V 0124, VDE V 0126-1-1, UTE C15-712-1, NRS 097-1-2, G98, G99, EN 50549-1/-2, RD 1699, UNE 206006, UNE 206007-1, CEI 61727
Norme de sécurité/CEM	CEI 62109-1/-2, CEI 62116, EN 61000-6-2/-3
Connexion CC	Connecteur MC4
Connexion CA	Prise pour connexion rapide
Affichage	LCD, 2 x 20 Z.
Connexions de communication	RS485, en option : Wi-Fi, GPRS
Conditions de garantie	5 ans (extensible à 20 ans)

9. Spécifications

Modèle	Solis-1P3K-4G
Tension d'entrée CC max. (Volts)	600
Tension continue nominale (Volts)	330
Tension de démarrage (volts)	120
Plage de tension MPPT (Volts)	90...520
Courant d'entrée max. (Ampères)	11+11
Courant d'entrée de court-circuit max. (Ampères)	17,2+17,2
Nombre de MPPT/Nombre de chaînes d'entrée max.	2/2
Puissance de sortie nominale (Watts)	3 000
Puissance de sortie max. (Watts)	3 300
Puissance de sortie apparente max. (VA)	3 300
Tension nominale du réseau (Volts)	1/N/PE, 220/230
Courant nominal de sortie (ampères)	13,6/13
Courant de sortie max. (Ampères)	15,7
Facteur de puissance (à la puissance de sortie nominale)	>0,99 (0,8 en avance - 0,8 en retard)
THDi (à la puissance de sortie nominale)	<3 %
Fréquence nominale du réseau (Hertz)	50/60
Plage de fréquence de fonctionnement (Hertz)	45...55 ou 55...65
Rendement max.	97,8 %
Rendement EU	97,1 %
Dimensions	310 L x 543 H x 160 P (millimètre)
Poids	11,5 kg
Topologie	Sans transformateur
Autoconsommation (nuit)	< 1 W (nuit)
Plage de température ambiante de fonctionnement	-25 °C... +60 °C
Humidité relative	0~100 %
Indice de protection	IP65
Émission de bruit (typique)	<20 dBA
Système de refroidissement	Convection naturelle
Altitude de fonctionnement max.	4 000 m
Norme de connexion du réseau	VDE-AR-N 4105, VDE V 0124, VDE V 0126-1-1, UTE C15-712-1, NRS 097-1-2, G98, G99, EN 50549-1/-2, RD 1699, UNE 206006, UNE 206007-1, CEI 61727
Norme de sécurité/CEM	CEI 62109-1/-2, CEI 62116, EN 61000-6-2/-3
Connexion CC	Connecteur MC4
Connexion CA	Prise pour connexion rapide
Affichage	LCD, 2 x 20 Z.
Connexions de communication	RS485, en option : Wi-Fi, GPRS
Conditions de garantie	5 ans (extensible à 20 ans)

9. Spécifications

Modèle	Solis-1P3.6K-4G
Tension d'entrée CC max. (Volts)	600
Tension continue nominale (Volts)	330
Tension de démarrage (volts)	120
Plage de tension MPPT (Volts)	90...520
Courant d'entrée max. (Ampères)	11+11
Courant d'entrée de court-circuit max. (Ampères)	17,2+17,2
Nombre de MPPT/Nombre de chaînes d'entrée max.	2/2
Puissance de sortie nominale (Watts)	3 600
Puissance de sortie max. (Watts)	4 000
Puissance de sortie apparente max. (VA)	4 000
Tension nominale du réseau (Volts)	1/N/PE, 220/230
Courant nominal de sortie (ampères)	16,0/15,7
Courant de sortie max. (Ampères)	16,0
Facteur de puissance (à la puissance de sortie nominale)	>0,99 (0,8 en avance - 0,8 en retard)
THDi (à la puissance de sortie nominale)	<3 %
Fréquence nominale du réseau (Hertz)	50/60
Plage de fréquence de fonctionnement (Hertz)	45...55 ou 55...65
Rendement max.	97,8 %
Rendement EU	97,1 %
Dimensions	310 L x 543 H x 160 P (millimètre)
Poids	11,5 kg
Topologie	Sans transformateur
Autoconsommation (nuit)	< 1 W (nuit)
Plage de température ambiante de fonctionnement	-25 °C... +60 °C
Humidité relative	0~100 %
Indice de protection	IP65
Émission de bruit (typique)	<20 dBA
Système de refroidissement	Convection naturelle
Altitude de fonctionnement max.	4 000 m
Norme de connexion du réseau	VDE-AR-N 4105, VDE V 0124, VDE V 0126-1-1, UTE C15-712-1, NRS 097-1-2, G98, G99, EN 50549-1/-2, RD 1699, UNE 206006, UNE 206007-1, CEI 61727
Norme de sécurité/CEM	CEI 62109-1/-2, CEI 62116, EN 61000-6-2/-3
Connexion CC	Connecteur MC4
Connexion CA	Prise pour connexion rapide
Affichage	LCD, 2 x 20 Z.
Connexions de communication	RS485, en option : Wi-Fi, GPRS
Conditions de garantie	5 ans (extensible à 20 ans)

9. Spécifications

Modèle	Solis-1P4K-4G
Tension d'entrée CC max. (Volts)	600
Tension continue nominale (Volts)	330
Tension de démarrage (volts)	120
Plage de tension MPPT (Volts)	90...520
Courant d'entrée max. (Ampères)	11+11
Courant d'entrée de court-circuit max. (Ampères)	17,2+17,2
Nombre de MPPT/Nombre de chaînes d'entrée max.	2/2
Puissance de sortie nominale (Watts)	4 000
Puissance de sortie max. (Watts)	4 400
Puissance de sortie apparente max. (VA)	4 400
Tension nominale du réseau (Volts)	1/N/PE, 220/230
Courant nominal de sortie (ampères)	18,2/17,4
Courant de sortie max. (Ampères)	21
Facteur de puissance (à la puissance de sortie nominale)	> 0,99 (0,8 en avance - 0,8 en retard)
THDi (à la puissance de sortie nominale)	<3 %
Fréquence nominale du réseau (Hertz)	50/60
Plage de fréquence de fonctionnement (Hertz)	45...55 ou 55...65
Rendement max.	98,1 %
Rendement EU	97,3 %
Dimensions	310 L x 543 H x 160 P (millimètre)
Poids	11,5 kg
Topologie	Sans transformateur
Autoconsommation (nuit)	< 1 W (nuit)
Plage de température ambiante de fonctionnement	-25 °C... +60 °C
Humidité relative	0~100 %
Indice de protection	IP65
Émission de bruit (typique)	<20 dBA
Système de refroidissement	Convection naturelle
Altitude de fonctionnement max.	4 000 m
Norme de connexion du réseau	VDE-AR-N 4105, VDE V 0124, VDE V 0126-1-1, UTE C15-712-1, NRS 097-1-2, G98, G99, EN 50549-1/-2, RD 1699, UNE 206006, UNE 206007-1, CEI 61727
Norme de sécurité/CEM	CEI 62109-1/-2, CEI 62116, EN 61000-6-2/-3
Connexion CC	Connecteur MC4
Connexion CA	Prise pour connexion rapide
Affichage	LCD, 2 x 20 Z.
Connexions de communication	RS485, en option : Wi-Fi, GPRS
Conditions de garantie	5 ans (extensible à 20 ans)

9. Spécifications

Modèle	Solis-1P4.6K-4G
Tension d'entrée CC max. (Volts)	600
Tension continue nominale (Volts)	330
Tension de démarrage (volts)	120
Plage de tension MPPT (Volts)	90...520
Courant d'entrée max. (Ampères)	11+11
Courant d'entrée de court-circuit max. (Ampères)	17,2+17,2
Nombre de MPPT/Nombre de chaînes d'entrée max.	2/2
Puissance de sortie nominale (Watts)	4 600
Puissance de sortie max. (Watts)	5 000
Puissance de sortie apparente max. (VA)	5 000
Tension nominale du réseau (Volts)	1/N/PE, 220/230
Courant nominal de sortie (ampères)	20,9/20
Courant de sortie max. (Ampères)	23,8
Facteur de puissance (à la puissance de sortie nominale)	>0,99 (0,8 en avance - 0,8 en retard)
THDi (à la puissance de sortie nominale)	<3 %
Fréquence nominale du réseau (Hertz)	50/60
Plage de fréquence de fonctionnement (Hertz)	45...55 ou 55...65
Rendement max.	98,1 %
Rendement EU	97,3 %
Dimensions	310 L x 543 H x 160 P (millimètre)
Poids	11,5 kg
Topologie	Sans transformateur
Autoconsommation (nuit)	< 1 W (nuit)
Plage de température ambiante de fonctionnement	-25 °C... +60 °C
Humidité relative	0~100 %
Indice de protection	IP65
Émission de bruit (typique)	<20 dBA
Système de refroidissement	Convection naturelle
Altitude de fonctionnement max.	4 000 m
Norme de connexion du réseau	VDE-AR-N 4105, VDE V 0124, VDE V 0126-1-1, UTE C15-712-1, NRS 097-1-2, G98, G99, EN 50549-1/-2, RD 1699, UNE 206006, UNE 206007-1, CEI 61727
Norme de sécurité/CEM	CEI 62109-1/-2, CEI 62116, EN 61000-6-2/-3
Connexion CC	Connecteur MC4
Connexion CA	Prise pour connexion rapide
Affichage	LCD, 2 x 20 Z.
Connexions de communication	RS485, en option : Wi-Fi, GPRS
Conditions de garantie	5 ans (extensible à 20 ans)

9. Spécifications

Modèle	Solis-1P5K-4G
Tension d'entrée CC max. (Volts)	600
Tension continue nominale (Volts)	330
Tension de démarrage (volts)	120
Plage de tension MPPT (Volts)	90...520
Courant d'entrée max. (Ampères)	11+11
Courant d'entrée de court-circuit max. (Ampères)	17,2+17,2
Nombre de MPPT/Nombre de chaînes d'entrée max.	2/2
Puissance de sortie nominale (Watts)	5 000
Puissance de sortie max. (Watts)	5 000
Puissance de sortie apparente max. (VA)	5 000
Tension nominale du réseau (Volts)	1/N/PE, 220/230
Courant nominal de sortie (ampères)	22,7/21,7
Courant de sortie max. (Ampères)	25
Facteur de puissance (à la puissance de sortie nominale)	> 0,99 (0,8 en avance - 0,8 en retard)
THDi (à la puissance de sortie nominale)	<3 %
Fréquence nominale du réseau (Hertz)	50/60
Plage de fréquence de fonctionnement (Hertz)	45...55 ou 55...65
Rendement max.	98,1 %
Rendement EU	97,3 %
Dimensions	310 L x 543 H x 160 P (millimètre)
Poids	11,5 kg
Topologie	Sans transformateur
Autoconsommation (nuit)	< 1 W (nuit)
Plage de température ambiante de fonctionnement	-25 °C... +60 °C
Humidité relative	0~100 %
Indice de protection	IP65
Émission de bruit (typique)	<20 dBA
Système de refroidissement	Convection naturelle
Altitude de fonctionnement max.	4 000 m
Norme de connexion du réseau	VDE-AR-N 4105, VDE V 0124, VDE V 0126-1-1, UTE C15-712-1, NRS 097-1-2, G98, G99, EN 50549-1/-2, RD 1699, UNE 206006, UNE 206007-1, CEI 61727
Norme de sécurité/CEM	CEI 62109-1/-2, CEI 62116, EN 61000-6-2/-3
Connexion CC	Connecteur MC4
Connexion CA	Prise pour connexion rapide
Affichage	LCD, 2 x 20 Z.
Connexions de communication	RS485, en option : Wi-Fi, GPRS
Conditions de garantie	5 ans (extensible à 20 ans)

9. Spécifications

Modèle	Solis-1P6K-4G
Tension d'entrée CC max. (Volts)	600
Tension continue nominale (Volts)	330
Tension de démarrage (volts)	120
Plage de tension MPPT (Volts)	90...520
Courant d'entrée max. (Ampères)	11+11
Courant d'entrée de court-circuit max. (Ampères)	17,2+17,2
Nombre de MPPT/Nombre de chaînes d'entrée max.	2/2
Puissance de sortie nominale (Watts)	6 000
Puissance de sortie max. (Watts)	6 000
Puissance de sortie apparente max. (VA)	6 000
Tension nominale du réseau (Volts)	1/N/PE, 220/230
Courant nominal de sortie (ampères)	27,3
Courant de sortie max. (Ampères)	27,3
Facteur de puissance (à la puissance de sortie nominale)	>0,99 (0,8 en avance - 0,8 en retard)
THDi (à la puissance de sortie nominale)	<3 %
Fréquence nominale du réseau (Hertz)	50/60
Plage de fréquence de fonctionnement (Hertz)	45...55 ou 55...65
Rendement max.	98,1 %
Rendement EU	97,3 %
Dimensions	310 L x 543 H x 160 P (millimètre)
Poids	11,5 kg
Topologie	Sans transformateur
Autoconsommation (nuit)	< 1 W (nuit)
Plage de température ambiante de fonctionnement	-25 °C... +60 °C
Humidité relative	0~100 %
Indice de protection	IP65
Émission de bruit (typique)	<20 dBA
Système de refroidissement	Convection naturelle
Altitude de fonctionnement max.	4 000 m
Norme de connexion du réseau	VDE-AR-N 4105, VDE V 0124, VDE V 0126-1-1, UTE C15-712-1, NRS 097-1-2, G98, G99, EN 50549-1/-2, RD 1699, UNE 206006, UNE 206007-1, CEI 61727
Norme de sécurité/CEM	CEI 62109-1/-2, CEI 62116, EN 61000-6-2/-3
Connexion CC	Connecteur MC4
Connexion CA	Prise pour connexion rapide
Affichage	LCD, 2 x 20 Z.
Connexions de communication	RS485, en option : Wi-Fi, GPRS
Conditions de garantie	5 ans (extensible à 20 ans)

[1] : pour les produits brésiliens, la plage PF certifiée est de 0,9 en avance à 0,9 en retard, mais la plage réelle est de 0,8 en avance à 0,8 en retard.